

4500 기기 시리즈

시스템 사용자 안내서



본 문서는 SCIEX 장비를 구매한 고객들이 SCIEX 장비를 작동하는 데 이용할 수 있도록 제공됩니다. 본 문서는 저작권 보호를 받으며 본 문서 또는 본 문서의 어느 일부에 대한 복제도 엄격히 금지됩니다. 단, SCIEX가 서면으로 허가한 경우는 제외됩니다.

이 문서에서 설명될 수 있는 소프트웨어는 라이선스 계약에 따라 제공됩니다. 라이선스 계약에서 특별히 허용된 경우를 제외하고 어떠한 수단으로든 소프트웨어를 복사, 수정 또는 배포하는 것은 법률 위반입니다. 또한, 라이선스 계약은 소프트웨어를 어떠한 목적으로든 디스어셈블하거나 리버스 엔지니어링하거나 디컴파일하는 것을 금할 수 있습니다. 제품 보증은 그 안에 명시되어 있습니다.

이 문서의 일부는 다른 제조업체 및/또는 다른 제조업체의 제품을 참조할 수 있으며, 참조 내용에는 이름이 상표로 등록되거나 해당 소유자의 상표로 기능하는 부품이 포함될 수 있습니다. 이러한 이용의 목적은 SCIEX가 장비에 포함시키기 위해 해당 제조업체 제품을 공급하는 것으로 지정하는 것에만 국한되며, 이는 타인이 이러한 제조업체 및/또는 제조업체의 제품 이름을 상표로 이용할 수 있는 권한 및/또는 허가를 의미하지 않으며 타인의 그러한 이용을 허가하는 것이 아닙니다.

SCIEX 보증은 제품 판매 또는 허가 시점에 제공되는 명시적 보증에만 국한되며 SCIEX의 독자적 및 독점적 진술, 보증 및 의무입니다. SCIEX는 법령이나 그 외의 법률 또는 거래 과정이나 거래의 관습으로 인한 발생 여부와 관계없이 상품성 보증 또는 특정 목적에 대한 적합성 보증을 포함하나 이에 국한되지 않는 명시적 혹은 암묵적 보증 등 기타 어떤 종류의 보증도 제공하지 않습니다. 이와 같은 모든 보증은 명확히 부인됩니다. 그리고 SCIEX는 간접적 또는 결과적 손해를 포함해 구매자의 이용 또는 구매자의 이용으로 인해 발생하는 모든 불리한 상황에 대해 어떠한 책임 또는 불확정 책임도 지지 않습니다.

연구 전용. 진단 절차에 사용하지 마십시오.

관련 로고를 포함하여 여기에 언급된 상표 및/또는 등록 상표는 미국 및/또는 특정 기타 국가에서 AB Sciex Pte. Ltd., 또는 해당 각 소유자의 자산입니다 (sciex.com/trademarks 참조).

AB SCIEX™는 사용 허가를 받아 사용되고 있습니다.

© 2021 DH Tech. Dev. Pte. Ltd.



AB Sciex Pte. Ltd.
Blk33, #04-06 Marsiling Industrial Estate Road 3
Woodlands Central Industrial Estate, Singapore 739256

목차

1 작동 주의 사항 및 제한	5
일반 안전 정보.....	5
설명서 기호 및 표기 규칙.....	5
규정 준수.....	6
호주 및 뉴질랜드.....	6
캐나다.....	6
유럽.....	6
미국.....	7
국제.....	7
전기 주의 사항.....	7
주 전원 공급 장치.....	7
보호 접지 도체.....	8
화학물질 주의 사항.....	8
시스템에 안전한 액체.....	9
환기 주의 사항.....	10
물리적 주의 사항.....	11
환경 주의 사항.....	11
전자기 환경.....	12
철거 및 폐기.....	12
적격 담당자.....	13
실험실 조건.....	13
안전한 환경 조건.....	13
성능 사양.....	14
장비 사용 및 개조.....	14
2 작동 원리	15
시스템 개요.....	15
하드웨어 개요.....	15
작동 이론—하드웨어.....	18
3 작동 지침 — 하드웨어	21
시스템 시작.....	21
주사기 펌프.....	22
통합형 주사기 펌프 위치 조정.....	22
디버터 밸브.....	26
주입기 모드에서 디버터 밸브 배관 연결.....	26
디버터 모드에서 디버터 밸브 배관 연결.....	27
시스템 종료 및 환기.....	29
질량 분석계 재설정.....	30
4 작동 지침 — 사용자 워크플로	31

5 서비스 및 유지보수 정보	33
권장 유지보수 일정.....	33
표면 청소.....	36
프론트 엔드 청소.....	36
오염 증상.....	36
필요한 품목.....	37
청소 실무 지침.....	38
질량 분석계 준비.....	39
커튼 플레이트 청소.....	40
오리피스 플레이트의 전면 청소.....	41
질량 분석계 다시 사용.....	41
소스 배기 배출 용기 비우기.....	41
러핑 펌프 오일양 검사.....	43
보관 및 취급에 대한 환경 요구 사항.....	44
6 질량 분석계 문제 해결	45
A 교정 이온 및 용액	50
B 기호 용어	52
C 경고 용어	57
문의하기	59
고객 교육.....	59
온라인 학습 센터.....	59
SCIEX 지원.....	59
사이버 보안.....	59
문서.....	59

작동 주의 사항 및 제한

1

참고: 시스템을 작동하기 전에 본 안내서에 나오는 모든 절의 내용을 자세히 읽으십시오.

이 절에서는 일반적인 안전 관련 정보와 규정 준수 정보를 제공합니다. 또한 시스템에 대한 잠재적인 위험과 관련 경고는 물론, 위험을 최소화하기 위해 수행해야 할 예방책도 설명합니다.

이 섹션 외에도, 실험실 환경, 시스템 및 이 문서에 사용되는 기호 및 표기 규칙에 대한 정보는 [기호 용어](#) 섹션을 참조하십시오. 주 전원 공급, 소스 배기, 환기, 압축 공기, 질소 및 러핑 펌프 요구 사항을 포함하여 현장 요구 사항에 대한 정보는 현장 계획 안내서 문서를 참조하십시오.

일반 안전 정보

신체 부상 또는 시스템 손상을 방지하기 위해 이 문서에 나오는 모든 안전 주의 사항과 경고, 제조업체 화학물질 SDS(안전 보건 자료) 및 제품 레이블 정보를 읽고 이해한 후 준수하십시오. 레이블에는 국제 인증 기호가 표시되어 있습니다. 이러한 경고를 따르지 않으면 심한 부상을 입을 수 있습니다.

이 안전 정보는 연방, 주, 지방 및 현지 환경 보건 안전(Environmental Health and Safety, EHS) 규정을 보완하기 위한 것입니다. 제공된 정보는 시스템 작동에 적용되는 시스템 관련 안전 정보에 관한 것입니다. 실행해야 할 모든 안전 절차를 포함하지는 않습니다. 따라서, 사용자와 조직은 연방, 주, 지방 및 현지 EHS 규정을 준수하고 안전한 실험실 환경을 유지해야 할 책임이 있습니다.

적합한 실험실 참조 자료 및 표준 작동 절차를 참조하십시오.

설명서 기호 및 표기 규칙

이 안내서 전체에서 다음 기호와 표기 규칙이 사용됩니다.



위험! 위험은 심한 부상이나 사망을 초래하는 행동을 나타냅니다.



경고! 경고는 주의 사항을 따르지 않을 경우 부상을 초래할 수 있는 행동을 나타냅니다.

주의: 주의는 주의 사항을 따르지 않을 경우 시스템 손상 또는 데이터 손상이나 손실을 초래할 수 있는 작업을 나타냅니다.

작동 주의 사항 및 제한

참고: 참고는 절차나 설명에서 중요한 정보를 강조합니다.

팁! 팁은 특정 요건에 대한 설명에서 기술과 절차를 적용하는 데 도움이 되는 유용한 정보와 손쉬운 방법을 제공하지만, 절차의 완료하는데 꼭 필요하지 않을 수도 있습니다.

규정 준수

본 시스템은 이 섹션에 열거된 규정 및 표준을 준수합니다. 이전 참조에 대해서는 시스템 및 개별 시스템 구성품에 동봉된 적합성 선언을 참조하십시오. 해당 라벨이 시스템에 부착되었습니다.

호주 및 뉴질랜드

- **전자기 적합성(EMC):** 아래 표준에 구현된 1992년 무선통신법:
 - 전자기 간섭—AS/NZS CISPR 11/ EN 55011/ CISPR 11(Class A). 자세한 정보는 [전자기 간섭](#) 섹션을 참조하십시오.
- **안전:** AS/NZ 61010-1 및 IEC 61010-2-061

캐나다

- **전자파 방해(EMI):** CAN/CSA CISPR11. 본 ISM 장치는 캐나다 ICES-001을 준수합니다. 자세한 정보는 [전자기 간섭](#) 섹션을 참조하십시오.
- **안전:**
 - CAN/CSA C22.2 No. 61010-1
 - CAN/CSA C22.2 No 61010-2-061

유럽

- **전자파 적합성(EMC):** 아래 표준에 구현된 전자파 적합성 지침 2014/30/EU:
 - EN 61326-1
 - EN 55011(Class A)
자세한 정보는 [전자기 적합성](#) 섹션을 참조하십시오.
- **안전:** 아래 표준에 구현된 저전압 지침 2014/35/EU:
 - EN 61010-1
 - EN 61010-2-061
- **전기/전자 장비 폐기물(WEEE):** EN 40519에 구현된 전기/전자 장비 폐기물 처리 지침 2012/96/EEC. 자세한 정보는 [전기/전자 장비 폐기물](#) 섹션을 참조하십시오.

- 포장 및 포장 폐기물(PPW): 포장 및 포장 폐기물 처리 지침 94/62/EC
- RoHS 유해 물질 제한: RoHS 지침 2011/65/EU

미국

- 전파 방출 혼선 규정: 47 CFR 15, FCC Part 15 (Class A)에 구현
- 안전: 작업안전보건 규정, 29 CFR 1910, 아래 표준에서 구현:
 - UL 61010-1
 - IEC 61010-2-061

국제

- 전자파 적합성(EMC):
 - IEC 61326-1
 - IEC CISPR 11 (Class A)
 - IEC 61000-3-2
 - IEC 61000-3-3자세한 정보는 [전자기 적합성](#) 섹션을 참조하십시오.
- 안전:
 - IEC 61010-1
 - IEC 61010-2-061

전기 주의 사항



경고! 감전 위험. 커버를 분리하지 마십시오. 커버를 분리하면 부상 또는 시스템 오작동이 발생할 수 있습니다. 커버는 정기 유지보수, 검사 또는 조정 시 분리할 필요가 없습니다. 커버를 제거해야 하는 수리 작업은 SCIEX 현장 서비스 직원(FSE)에게 문의하십시오.

- 필수 전기 안전 실무 지침을 따르십시오.
- 케이블 관리 실무 절차를 사용하여 전기 케이블을 제어합니다. 이렇게 하면 트리핑 위험이 발생할 가능성이 줄어듭니다.

시스템 전기 사양에 대한 정보는 현장 계획 안내서 문서를 참조하십시오.

주 전원 공급 장치

본 안내서에 나타난 대로 시스템을 호환 주 공급 장치로 연결하십시오.

작동 주의 사항 및 제한



경고! 감전 위험. 모든 전기 공급 장치와 고정장치는 인증된 직원만 설치할 수 있으며 모든 설치는 현지 규정 및 안전 기준을 준수해야 합니다.



경고! 감전 위험. 비상시에 주 전원 공급 콘센트에서 시스템을 분리할 수 있는지 확인하십시오. 주 전원 공급 콘센트를 막지 마십시오.



경고! 감전 위험. 시스템과 함께 제공된 주 전원 공급 케이블만 사용하십시오. 이 시스템을 작동하는 데 적합한 등급이 아닌 주 전원 공급 케이블을 사용하면 안 됩니다.

질량 분석계, 벤치(선택 사항) 또는 러핑 펌프에는 외부 라인 변압기가 필요하지 않습니다.

보호 접지 도체

주 전원 공급 장치에는 올바르게 설치된 보호 접지 도체가 있어야 합니다. 보호 접지도체는 시스템을 연결하기 전 적격 기술자에 의해 설치 또는 검사되어야 합니다.



경고! 감전 위험. 보호 접지 도체를 의도적으로 차단하지 마십시오. 보호 접지 도체를 차단하면 감전 위험이 있습니다.



경고! 감전 위험. 보호 접지 도체(접지 케이블)는 샘플 루프와 질량 분석계 이온 소스의 해당 접지 지점 사이가 연결되어 있는지 확인하십시오. 이 보조 접지는 SCIEX에서 지정한 안전 구성을 강화합니다.

화학물질 주의 사항



경고! 이온화 방사선 위험, 생물학적 위험 또는 독성 화학물질 위험. 청소 또는 유지보수를 수행하기 전에 오염 물질 제거가 필요한지 확인하십시오. 방사성 물질, 생물학적 작용제 또는 독성 화학물질을 시스템에 사용한 경우 고객은 청소나 유지보수를 수행하기 전에 시스템의 오염 물질을 제거해야 합니다.



경고! 환경 위험. 시스템 구성품을 도시 폐기물로 폐기하지 마십시오. 구성품을 폐기할 때는 현지 규정을 따르십시오.



경고! 생물학적 또는 독성 화학물질 위험. 배출 배관을 질량 분석계와 소스 배기 배출 용기에 올바르게 연결하여 누출을 방지하십시오.

- 서비스 및 정기 유지보수 전에 시스템에서 사용된 화학물질을 확인하십시오. 화학 물질에 대해 준수해야 할 보건 안전 예방책은 안전 보건 자료 문서를 참조하십시오. 보관 정보는 분석 증명서 문서를 참조하십시오. SCIEX 안전 보건 자료 또는 분석 증명서를 찾으려면 sciex.com/tech-regulatory 페이지로 이동하십시오.
- 무분말 장갑, 보안경, 실험복 등을 포함하여 지급된 개인 보호 장비를 항상 착용하십시오.

참고: 니트릴 또는 네오프렌 장갑이 권장됩니다.

- 통풍이 잘 되는 곳이나 흡후드에서 작업하십시오.
- 이소프로판올, 메탄올 및 기타 인화성 용매 등 인화성 물질과 관련된 작업을 수행할 때는 점화원을 피하십시오.
- 화학물질을 사용하거나 폐기할 때는 항상 주의하십시오. 올바른 화학물질 취급 및 폐기 절차를 따르지 않으면 부상을 입을 수도 있습니다.
- 청소 중에 화학물질이 피부에 닿지 않게 하고 사용 후에는 손을 씻으십시오.
- 모든 배출 호스가 올바르게 연결되어 있고 모든 연결부가 설계대로 기능하고 있는지 확인하십시오.
- 사용된 모든 액체를 수집하여 위험물질 폐기물로 처리합니다.
- 생물학적 위험 물질, 독성 물질 및 방사성 물질의 보관, 취급 및 폐기와 관련된 모든 현지 규정을 준수하십시오.
- (권장) 러핑 펌프, 용매 용기 및 폐기액 용기 아래에 이차 봉쇄 트레이를 사용하여 잠재적 화학물질 유출물을 획득하십시오.

시스템에 안전한 액체

다음 액체는 시스템에 안전하게 사용할 수 있습니다. 세정액에 대한 자세한 정보는 [필요한 품목](#) 섹션을 참조하십시오.

주의: 잠재적 시스템 손상. SCIEX로부터 위험이 없다는 확인을 받을 때까지 다른 액체를 사용하지 마십시오. 이 목록은 완전한 목록이 아닙니다.

참고: LC 이동상에는 새로 준비한 LC-MS 등급 이상의 용매만 사용하십시오.

- **유기 용매**
 - LC-MS 등급 아세토니트릴, 최대 100%
 - LC-MS 등급 메탄올, 최대 100%
 - LC-MS 등급 이소프로판올, 최대 100%
 - LC-MS 등급 이상의 물, 최대 100%

작동 주의 사항 및 제한

- 완충액
 - 아세트산 암모늄, 100mM 미만
 - 포름산 암모늄, 100mM 미만
- 산과 염기
 - 포름산, 1% 미만
 - 아세트산, 1% 미만
 - TFA(트리플루오로아세트산), 1% 미만
 - HFBA(헵타플루오로뷰티르산), 1% 미만
 - 암모니아/수산화암모늄, 1% 미만

환기 주의 사항

가스 환기 및 폐기물 처리는 연방, 주, 지방 및 현지 보건 및 안전 규정을 모두 준수해야 합니다. 고객은 현지 보건 및 안전 규정에 따라 공기질을 유지할 책임이 있습니다.

소스 배기 시스템 및 러핑 펌프는 전용 실험실 흡후드 또는 외부 배기 시스템으로 환기시켜야 합니다.



경고! 화재 위험. 이온 소스에 가연성 증기가 쌓이지 않도록 소스 배기 시스템이 연결되어 작동하고 있는지 확인하십시오.



경고! 이온화 방사선 위험, 생물학적 위험 또는 독성 화학물질 위험. 배기 가스를 전용 실험실 흡후드 또는 배기 시스템으로 환기할 때는 각별히 주의해야 하며 환기 배관을 클램프로 고정해야 합니다. 작업이 이루어지는 동안 실험실이 적절하게 환기되어야 합니다.



경고! 이온화 방사선 위험, 생물학적 위험 또는 독성 화학물질 위험. 소스 배기 배출구 및 러핑 펌프 배출 호스가 실험실 환기 시스템에 올바르게 연결되지 않은 경우 질량 분석계를 작동하지 마십시오. 배기 배관을 정기적으로 점검하여 누출이 없는지 확인하십시오. 적절한 시스템 환기 장치 없이 질량 분석계를 사용하면 건강에 해가 되며 심각한 부상을 입을 수 있습니다.



경고! 이온화 방사선 위험, 생물학적 위험 또는 독성 화학물질 위험. 이온 소스와 함께 사용되는 독성 또는 유해 물질의 올바른 사용, 봉쇄 및 배출에 대한 지식과 관련 교육을 받은 적이 없으면 이온 소스를 사용하지 마십시오.



경고! 자상 위험, 이온화 방사선 위험, 생물학적 위험 또는 독성 화학물질 위험. 이온 소스 창이 갈라지거나 깨진 경우 이온 소스 사용을 중단하고 SCIEXFSE(현장 서비스 직원)에게 문의하십시오. 장비로 유입된 독성 또는 유해 물질이 소스 배기 출력에 남게 됩니다. 장비의 배기 가스는 실내에서 배출되어야 합니다. 규정된 실험실 안전 절차에 따라 날카로운 조각을 폐기하십시오.

물리적 주의 사항



경고! 고온 표면 위험. Turbo V 이온 소스를 최소 30분 동안 냉각시키십시오. 작동 중에 이온 소스와 진공 인터페이스의 일부 표면이 뜨거워집니다.



경고! 들어올리기 위험. 질량 분석계를 들어 올려 이동하려면 기계식 인양 장치를 사용하십시오. 질량 분석계를 수동으로 이동해야 하는 경우 안전하게 이동하려면 최소 6명이 필요합니다. 규정된 안전 인양 절차를 따르십시오. 전문 운송 서비스를 이용하는 것이 좋습니다. 시스템 구성품의 무게는 현장 계획 안내서 문서를 참조하십시오.

환경 주의 사항

주 전원, 가열, 환기 및 배관 소모품 및 고정장치의 설치에 적격 관계자에게 요청하십시오. 모든 설치에 지역 내규 및 생물학적 위험 규정을 준수해야 합니다. 시스템 관련 필요 환경 조건에 대한 정보는 현장 계획 안내서 문서를 참조하십시오.

시스템을 설정할 때는 장비 주위에 접근할 수 있는 공간을 만드십시오.



위험! 폭발 위험. 폭발성 가스를 포함하는 환경에서는 시스템을 작동하지 마십시오. 이 시스템은 폭발성 환경에서 작동하도록 설계되지 않았습니다.



경고! 생물학적 위험. 생물학적 위험 물질을 사용하는 경우 항상 위험성 평가, 제어 및 취급과 관련된 현지 규정을 준수하십시오. 이 시스템 또는 부품은 생물학적 봉쇄 역할을 하기 위한 것이 아닙니다.



경고! 환경 위험. 생물학적 위험, 독성, 반응성, 전자 폐기물 처분은 확립된 절차를 따르십시오. 현지 법률 및 규정에 따라 화학물질, 폐유, 전기 부품을 비롯한 위험 물질을 처분하는 것은 고객의 책임입니다.

주의: 잠재적 질량 변화. 주변 온도를 안정적으로 유지하십시오. 온도가 시간당 2°C 이상 변경되면 분해능과 질량 교정이 영향을 받을 수 있습니다.

전자기 환경

전자기 적합성

기본 전자파 환경: 공공 주 네트워크에서 저전압으로 직접 공급되는 특정 위치의 환경입니다.

성능 기준 A(기준 A): 장비가 검사 중 또는 검사 후에 성능 저하 및 기능 손실 없이 제대로 작동해야 합니다.

성능 기준 B(기준 B): 장비가 검사 중에 기능 손실이 한 번 이상 발생할 수 있지만 검사 후에는 자체 복구 가능한 일부 성능과 기능이 저하된 상태로 문제 없이 작동해야 합니다.

성능 기준 C(성능 C): 장비가 검사 중에 기능 손실이 한 번 이상 발생할 수 있지만 검사 후에는 작업자가 복구 가능한 일부 성능과 기능이 저하된 상태로 문제 없이 작동해야 합니다.

장비는 기본 전자파 환경에서 사용하도록 되어 있습니다.

전자기 내성 조건에서 예상되는 성능 손실은 총 이온 개수(TIC) 변경의 20% 미만입니다.

장치가 제대로 실행되도록 장비에 대해 호환되는 전자기 환경을 유지 관리할 수 있어야 합니다. 전원 공급 라인이 높은 전기적 노이즈에 민감한 경우 과전압 방지기를 설치하십시오.

전자기 간섭

그룹 1 장비: 이 장비는 내부 작동을 위해 RF 에너지를 사용할 수 있는 산업, 과학 및 의료(ISM) 장비로 분류됩니다.

Class A 장비: 국내 및 국내용 건축물을 공급하는 저전압 전원 공급망에 직접 연결되는 곳 이외의 모든 기관에서 사용하는 데 적합한 장비. [CISPR 11:2009, 5.3 파생] Class A 장비는 Class A 제한을 충족합니다.

주의: 송수신 장치 간섭이 발생할 수 있음. 이 장비는 주거 환경에서 사용하기 위한 것이 아니며 이러한 환경에서 사용할 경우 무선 수신을 적절하게 보호하지 못할 수 있습니다.

이 장비는 검사를 거쳐, FCC(Federal Communications Commission) 준수 규칙의 제15항에 준하는 클래스 A 디지털 장치에 대한 제한에 부합되는 것으로 확인되었습니다.

이러한 제한은 장비가 상업 환경에서 작동될 때 유해한 간섭에 대한 적절한 보호 수단을 제공하기 위한 것입니다. 본 장비는 무선 주파수 에너지를 생성, 사용하며, 방사할 수 있으며, 작업자 설명서에 따라 설치 및 사용되지 않을 경우 무선 통신에 유해 간섭을 일으킬 수 있습니다.

주거 지역에서 이 장비를 작동하면 자비로 간섭을 바로 잡아야 하는 유해 간섭을 일으킬 수도 있습니다. 제조업체에서 명시적으로 승인하지 않은 변경 또는 개조로 인해 장비 작동 권한이 무효화될 수 있습니다.

철거 및 폐기



경고! 환경 위험. 생물학적 위험, 독성, 반응성, 전자 폐기물 처분은 확립된 절차를 따르십시오. 현지 법률 및 규정에 따라 화학물질, 폐유, 전기 부품을 비롯한 위험 물질을 처분하는 것은 고객의 책임입니다.

철거 전에 현지 규정에 따라 전체 시스템의 오염 물질을 제거하십시오.

시스템을 더 이상 사용하지 않을 경우 국가 및 현지 환경 규정에 따라 여러 자재를 분리 및 재활용하십시오. 자세한 정보는 [보관 및 취급에 대한 환경 요구 사항](#) 섹션을 참조하십시오.

참고: SCIEX는 오염 물질 제거 양식을 작성하지 않으면 어떠한 시스템 반환도 수락하지 않습니다. 양식 사본을 구하려면 FSE에게 문의하십시오.

컴퓨터 부품을 비롯하여 시스템 구성품이나 하위 어셈블리를 분류되지 않은 지역 폐기물로 폐기하지 마십시오.

전기/전자 장비 폐기물

WEEE(전기/전자 장비 폐기물)가 환경에 미치는 영향을 줄이기 위해 현지 도시 폐기물 법령의 올바른 폐기 규정을 따르십시오. 이 장비를 안전하게 폐기하려면 현지 고객 서비스 부서에 무료 장비 수거 및 재활용에 대해 문의하십시오.

적격 담당자

장비의 설치, 검사 및 정비는 적격 SCIEX 담당자만 수행해야 합니다. 시스템을 설치한 후 현장 서비스 직원(FSE)은 고객 숙지 점검 목록을 사용하여 고객에게 시스템 작동, 청소 및 기본 유지보수를 안내합니다. SCIEX가 승인하지 않은 사람이 시스템을 정비하여 발생한 시스템 손상은 SCIEX 보증 대상이 아닙니다.

제조업체에서 적격자로 판단한 관계자만 장비를 관리해야 합니다. 실험실 지정자는 설치 중에 적격 유지보수 기술자(QMP) 절차를 익힐 수 있습니다. QMP는 실험실 장비 서비스와 관련된 전기 및 화학 위험에 대해 잘 알고 있는 담당자입니다.

실험실 조건

안전한 환경 조건

이 시스템은 다음과 같은 조건에서 안전하게 작동하도록 설계되었습니다.

- 실내
- 고도: 최대 2,000m(6,560피트) 해발고도
- 주변 온도: 5°C(41°F)~40°C(104°F)
- 상대 습도: 20%~80%(비응결)
- 주 공급 전압 변동: 공칭 전압의 ±10%
- 과도 과전압: 최대 과전압 범주 II
- 주 전원 공급 장치의 일시적 과전압
- 오염도 2

성능 사양

이 시스템은 다음 조건에서 사양을 충족하도록 설계되었습니다.

- 주변 온도: 15°C~30°C(59°F~86°F)

시간이 지나면 온도는 시간당 2°C(3.6°F)를 초과하지 않는 변화율로 4°C(7.2°F) 범위 내에서 유지되어야 합니다. 주변 온도가 이 제한을 초과하여 변동할 경우 스펙트럼 내에서 질량 변화가 발생할 수 있습니다.

- 상대 습도: 20%~80%(비응결)

장비 사용 및 개조



경고! 신체 부상 위험. 제품 설치, 조정 또는 재배치가 필요한 경우 SCIEX 담당자에게 문의하십시오.



경고! 감전 위험. 커버를 분리하지 마십시오. 커버를 분리하면 부상 또는 시스템 오작동이 발생할 수 있습니다. 커버는 정기 유지보수, 검사 또는 조정 시 분리할 필요가 없습니다. 커버를 제거해야 하는 수리 작업은 SCIEX 현장 서비스 직원(FSE)에게 문의하십시오.



경고! 신체 부상 위험. SCIEX 권장 부품만 사용하십시오. SCIEX에서 권장하지 않는 부품을 사용하거나 원래 용도가 아닌 다른 목적으로 부품을 사용하면 사용자가 상해를 입거나 시스템 성능이 저하될 수 있습니다.



경고! 들어올리기 위험. 질량 분석계를 들어 올려 이동하려면 기계식 인양 장치를 사용하십시오. 질량 분석계를 수동으로 이동해야 하는 경우 안전하게 이동하려면 최소 6명이 필요합니다. 규정된 안전 인양 절차를 따르십시오. 전문 운송 서비스를 이용하는 것이 좋습니다. 시스템 구성품의 무게는 현장 계획 안내서 문서를 참조하십시오.



경고! Crushing Hazard. 무거운 물건을 이동시킬 때에는 부상방지용 보호신발을 신으십시오.

질량 분석계 현장 계획 안내서 문서에서 권장하는 환경 조건을 준수하는 실험실 실내에서 시스템을 사용하십시오.

시스템을 제조업체에서 규정하지 않은 방식이나 환경에서 사용하는 경우 장비에서 제공하는 성능 및 보호 상태가 손상될 수 있습니다.

무단 시스템 개조 또는 작동으로 부상 및 장비 손상을 초래할 수 있으며 보증이 무효화될 수 있습니다. 시스템을 권장 환경 조건에 맞지 않는 상태에서 작동하거나 무단으로 개조하여 작동할 경우 잘못된 데이터가 생성될 수 있습니다. 시스템 서비스에 대한 정보는 FSE에게 문의하십시오.

이 시스템은 화학종의 정성적 및 정량적 분석용으로 설계되었습니다.

이 섹션에는 질량 분석계에 대한 정보가 포함되어 있습니다. 이온 소스의 개요에 대해서는 *Turbo V Ion Source* 작업자 안내서 문서를 참조하십시오.

시스템 개요

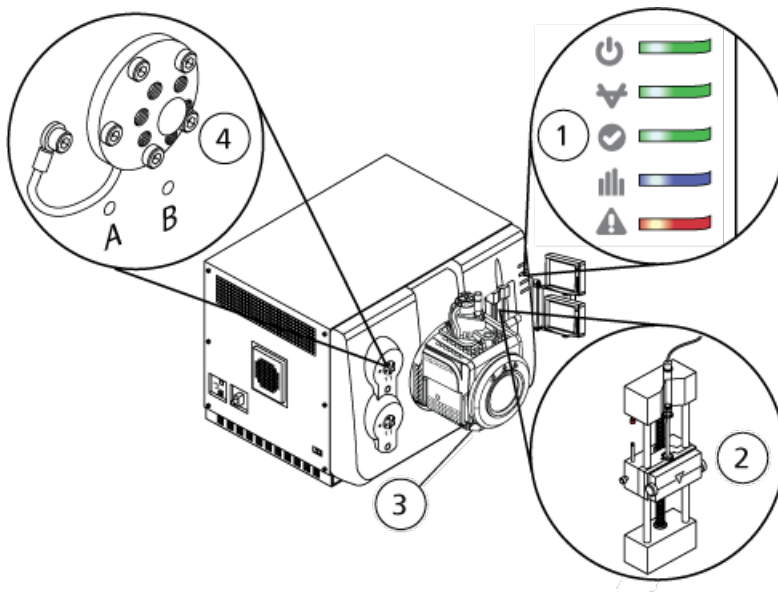
이 시스템은 화학종의 정성 및 정량적 분석용으로 고안되었습니다.

4500 기기 시리즈는 다음 구성품을 포함합니다.

- SCIEX Triple Quad 4500 또는 QTRAP 4500 질량 분석계(러핑 펌프 1개와 압축 공기 및 질소 소스 포함)
- Turbo V TurbolonSpray 프로브 또는 APCI(대기압 화학적 이온화) 프로브를 사용하는 이온 소스. 자세한 정보는 *Turbo V Ion Source* 작업자 안내서 문서를 참조하십시오.
- SCIEX에서 제공하는 컴퓨터와 모니터(기기 최적화, 획득 방법 개발, 데이터 획득 및 처리를 위한 제어 소프트웨어 포함). 컴퓨터 사양 및 요구 사항은 소프트웨어 문서를 참조하십시오.

하드웨어 개요

그림 2-1 전면도








작동 원리

항목	설명	참조
1	패널 기호	패널 기호
2	주사기 펌프	통합형 주사기 펌프 위치 조정
3	이온 소스	<i>Turbo V Ion Source</i> 작업자 안내서(이온 소스 문서 DVD에 제공됨) 또는 SCIEX 웹 사이트(sciex.com)
4	디버터 밸브	디버터 밸브

패널 기호

다음 표에서는 질량 분석계 상태 LED에 대해 설명합니다.

표 2-1 패널 기호

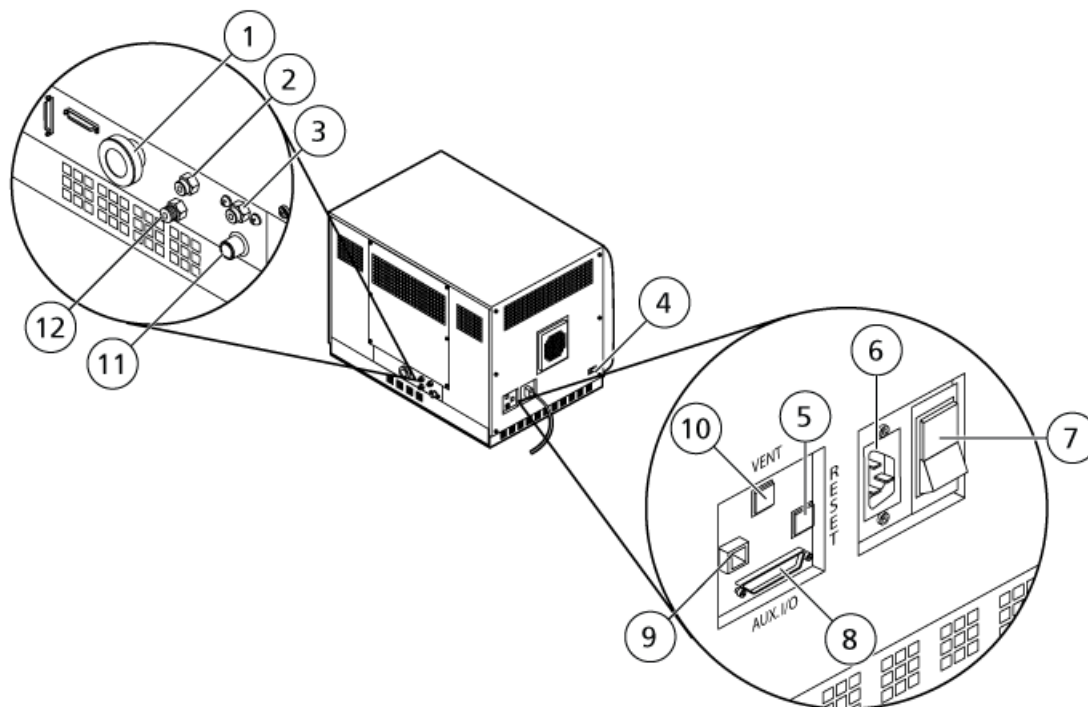
LED	색상	이름	설명
	녹색	전원	시스템 전원을 켜면 켜집니다.
	녹색	진공	작동 진공 수준에 도달하면 켜집니다. 진공 수준이 올바르지 않은 경우, 즉 펌프 다운 및 환기 중일 때 깜박입니다.
	녹색	준비	시스템이 Ready 상태가 되면 켜집니다. 시스템이 작동하려면 Ready 상태여야 합니다.
	파란색	스캔	시스템에서 데이터를 획득 중일 때 깜박입니다.
	빨간색	오류	시스템 오류가 발생하면 켜집니다.

시스템을 켜면 모든 LED가 켜집니다. 전원 LED는 계속 켜져 있습니다. 다른 LED는 2초간 깜박이다가 꺼집니다. 진공 LED가 깜박이기 시작합니다. 이 LED는 작동 진공 수준에 도달하면 켜진 상태로 유지됩니다.

연결부

아래 그림에서는 **RESET** 및 **VENT** 버튼과 질량 분석계 간편 스위치의 위치를 포함하여 질량 분석계 연결부 위치를 보여줍니다.

그림 2-2 후면 및 측면도



항목	설명	기본 소재	자세한 정보...
1	러핑 펌프 진공 연결부	알루미늄(호스 부품), 아연 도금 강철(호스 클램프)	FSE에게 문의하십시오.
2	공기 공급(가스 1/ 가스 2)	플라스틱	자세한 정보는 현장 계획 안내서 문서를 참조하십시오. 가스 1/가스 2 공급 장치의 가스 배관이 이 포트에 연결됩니다.
3	소스 배기 공급	플라스틱	자세한 정보는 현장 계획 안내서 문서를 참조하십시오. 소스 배기 가스 공급 장치의 가스 배관이 이 포트에 연결됩니다.
4	소스 통신 연결부	알루미늄	FSE에게 문의하십시오.
5	RESET 버튼	플라스틱	자세한 정보는 질량 분석계 재설정 섹션을 참조하십시오.
6	주 전원 공급 장치 연결부	알루미늄/플라스틱	자세한 정보는 시스템 시작 또는 시스템 종료 및 환기 섹션을 참조하십시오.

작동 원리

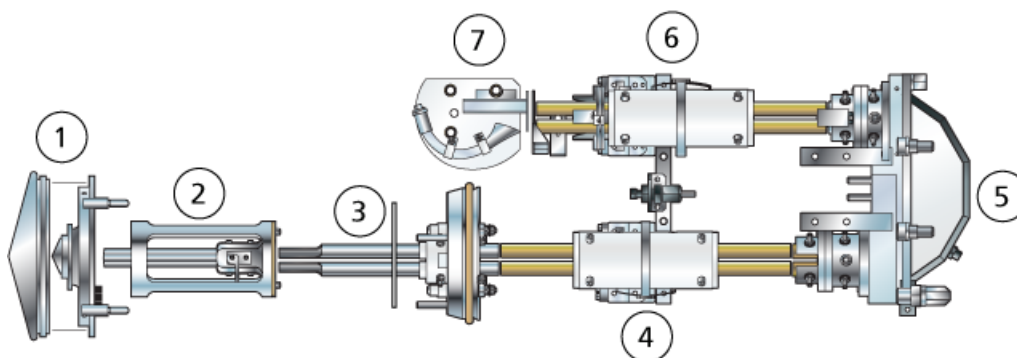
항목	설명	기본 소재	자세한 정보...
7	질량 분석계 간편 스위치 (위로 = 켜기, 아래로 = 끄기)	플라스틱	자세한 정보는 시스템 시작 또는 시스템 종료 및 환기 섹션을 참조하십시오.
8	보조 I/O 연결부	판금(아연 도금)	자세한 정보는 장치 설정 안내서 또는 주변 장치 설치 안내서 문서를 참조하십시오.
9	이더넷 연결부(질량 분석계와 컴퓨터 연결)	판금(아연 도금)	FSE에게 문의하십시오.
10	VENT 버튼	플라스틱	자세한 정보는 시스템 시작 또는 시스템 종료 및 환기 섹션을 참조하십시오.
11	소스 배기 폐기물 (소스 배기 배출 용기로)	스테인리스강	자세한 정보는 현장 계획 안내서 문서를 참조하십시오.
12	질소 가스 공급 장치(Curtain Gas™ 인터페이스용 가스, CAD 가스)	스테인리스강	자세한 정보는 현장 계획 안내서 문서를 참조하십시오. 질소 가스 공급 장치의 가스 배관이 이 포트에 연결됩니다.

작동 이론—하드웨어

질량 분광분석법은 이온의 질량 대 전하비를 측정하여 알 수 없는 화합물을 식별하고, 알려진 화합물을 정량화하며, 분자의 구조 및 화학적 속성에 대한 정보를 제공합니다.

질량 분석계에는 질량 대 전하비(m/z)에 따라 이온을 전송하는 사중극자 필터 시리즈가 있습니다. 이 시리즈의 일차 사극자는 QJet 이온 가이드로, 오리피스 플레이트와 Q0 영역 사이에 있습니다. QJet 이온 가이드는 이온을 필터링하지 않지만, 이온이 Q0 영역으로 들어가기 전에 이온을 집속합니다. QJet 이온 가이드는 이온을 Q0 영역에 집속하는 데 도움이 됩니다. Q0 영역에서는 이온이 Q1 사중극자로 전달되기 전에 다시 집속됩니다.

그림 2-3 이온 경로



항목	설명
1	커튼 플레이트 및 오리피스 플레이트
2	QJet 이온 가이드
3	Q0 영역
4	Q1 사중극자
5	Q2 충돌 셀
6	Q3 사중극자
7	검출기

Q1 사중극자는 Q2 충돌 셀로 들어가기 전에 이온을 분류하는 필터링 사중극자입니다. Q2 충돌 셀에서는 이온의 내부 에너지가 가스 분자와의 충돌을 통해 분자 결합이 깨지는 지점까지 증가되어 생성 이온이 생성됩니다. 이 기술을 통해 사용자는 생성 이온의 m/z 를 측정하여 부모 이온의 구성을 확인하는 실험을 설계할 수 있습니다.

Q2 충돌 셀을 통과한 이온은 추가 필터링을 위해 Q3 사중극자로 들어간 후 검출기로 들어갑니다. 검출기에서 이온은 전압 펄스로 변환되는 전류를 생성합니다. 검출기에서 나가는 전압 펄스는 검출기로 들어가는 이온의 양과 정비례합니다. 시스템은 이러한 전압 펄스를 모니터링한 후 정보를 신호로 변환합니다. 신호는 특정 m/z 값의 이온 강도를 나타내며 시스템은 이 정보를 질량 스펙트럼으로 표시합니다.

선형 이온 트랩(LIT) 기능은 다양한 고급 작동 모드를 제공합니다. 고급 모드의 공통 요인은 이온이 Q3 사중극자 영역에 트래핑된 후 스캔 아웃되어 전체 스펙트럼 데이터를 생성한다는 것입니다. 여러 스펙트럼이 짧은 기간 동안 급격하게 수집되며 표준 사극자 작동 모드에서 수집된 스펙트럼보다 훨씬 강합니다.

수집 상태 중에는 이온이 CAD 가스가 Q3 영역의 이온에 초점을 맞추는 Q2 충돌 셀을 통과합니다. 주 전원 RF 전압이 적용된 상태에서만 Q3 사중극자가 작동합니다. 이온이 Q3 사중극자를 통과할 수 없으며 DC 장벽 전압이 적용되는 출구 렌즈에 의해 반사됩니다. 채우기 시간(사용자가 정의하거나 Dynamic Fill Time 기능에 의해 결정된 시간)이 경과하면 DC 장벽 전압이 Q3 입구 렌즈(IQ3)에 적용됩니다. 이 전압에 의해 수집된 이온이 Q3에 국한되고 추가 이온이

작동 원리

들어오지 못합니다. 사중극자 로드에서 적용된 RF 전압과 입구 및 출구 렌즈 DC 전압 장벽은 이온을 Q3 내에 국한합니다.

스캔 아웃 중에는 사중극자 스캔 유형과 비교하여 분해능 및 감도 증가를 위해 출구 렌즈의 전압 및 보조 RF 전압이 기본 RF 전압과 함께 동시에 증가합니다. 보조 AC 주파수가 Q3 사중극자에 적용됩니다. 기본 RF 전압 진폭이 낮은 값에서 높은 값으로 증가하여 질량이 보조 AC 주파수에서 순차적으로 공진됩니다. 이온은 AC 주파수에서 공진될 때 충분한 축방향 속도를 얻게 되어 출구 렌즈 장벽을 뚫고 축방향으로 질량 분석계 이온 검출기 쪽으로 분출됩니다. 기본 RF 전압을 신속히 스캔하여 Q3에 수집된 이온에서 전체 스펙트럼 데이터를 얻을 수 있습니다.



경고! 신체 부상 위험. 시스템을 사용할 때에는 설명서에 있는 지침을 따르십시오. SCIEX에서 지정하지 않은 방식으로 장비를 사용하면 장비가 제공하는 보호 기능이 손상될 수 있습니다.

시스템 시작



경고! 감전 위험. 비상시에 주 전원 공급 콘센트에서 시스템을 분리할 수 있는지 확인하십시오. 주 전원 공급 콘센트를 막지 마십시오.

참고: 기기를 작동하기 전에 [작동 주의 사항 및 제한](#) 섹션의 안전 정보를 읽으십시오.

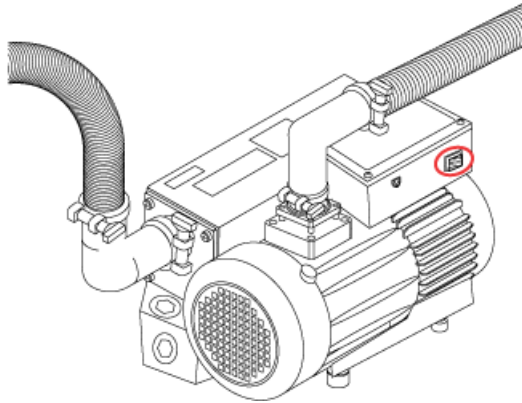
선행 조건

- 현장 계획 안내서에 명시된 현장 요구 사항을 충족합니다. 현장 계획 안내서에는 주 전원 공급 장치와 연결부, 압축 공기, 질소, 러핑 펌프, 환기, 배기 및 현장 정리 요구 사항에 대한 정보가 포함되어 있습니다. 필요한 경우 SCIEX에 현장 계획 안내서 복사본을 요청할 수 있습니다. 연락처 정보를 보려면 sciex.com/contact-us로 이동하십시오..
- 소스 배기 가스, 압축 공기 및 질소 가스가 질량 분석계에 연결되어 있습니다.
- 4L 소스 배기 배출 용기가 질량 분석계 후면에 있는 배출 폐기물 연결부와 실험실 환기 시스템에 연결되어 있습니다.
- 소스 배출 호스가 질량 분석계, 소스 배기 배출 용기 및 환기 연결부에 클램프로 단단히 고정되어 있습니다.
- 질량 분석계 간편 스위치가 꺼져 있고 주 전원 공급 케이블이 질량 분석계에 연결되어 있습니다.
- 질량 분석계 및 러핑 펌프 주 전원 공급 케이블이 200VAC~240VAC 주 전원 공급 장치에 연결되어 있습니다.
- 이더넷 케이블이 질량 분석계와 컴퓨터에 모두 연결되어 있습니다.

1. 러핑 펌프를 켭니다.

SV28 러핑 펌프의 켜기/끄기 스위치는 주 전원 공급 장치 입력 연결부 옆에 있습니다. MS30 펌프의 스위치는 컨트롤러 아래쪽에 있습니다.

그림 3-1 러핑 펌프—켜기/끄기 스위치(SV28 펌프)



2. 5분 정도 기다린 후 질량 분석계 간편 스위치를 켵니다. 자세한 정보는 다음 그림을 참조하십시오. [그림 2-2](#).
3. 컴퓨터를 켵니다.
4. 제어 소프트웨어를 엽니다.

주사기 펌프

통합형 주사기 펌프 위치 조정



경고! 자상 위험. 주사기 취급 시 주의하십시오. 주사기 팁이 매우 날카롭습니다.

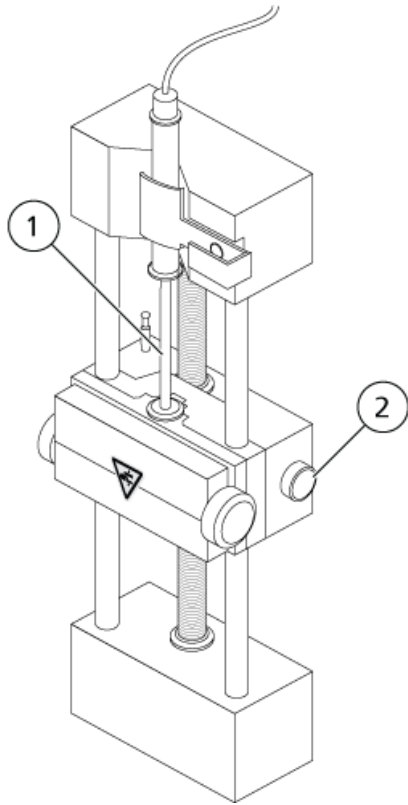


경고! 자상 위험. 주사기를 주사기 펌프에 올바르게 장착하고 자동 주사기 펌프가 올바르게 멈추도록 조절하여 유리 주사기가 깨지거나 손상되지 않도록 하십시오. 주사기가 파손된 경우 규정된 안전 절차에 따라 날카로운 조각을 폐기하십시오.

질량 분석계에서 주사기 펌프의 위치는 다음 그림을 참조하십시오. [그림 2-1](#).

1. 주사기 커버를 엽니다.
2. 주사기 펌프의 오른쪽에 있는 Release 버튼을 눌러 받침대를 내린 다음 주사기를 삽입합니다.

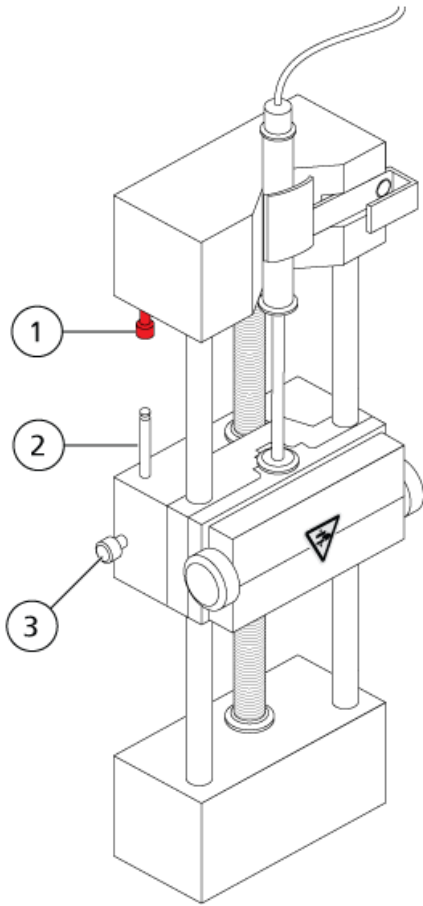
그림 3-2 주사기 내리기



항목	설명
1	주사기 플런저
2	Release 버튼. 이 버튼을 눌러 받침대를 올리거나 내립니다.

3. 주사기 끝부분이 받침대와 같은 높이가 되고 주사기의 샤프트가 단면에 놓여 있는지 확인합니다.
4. 주사기 플런저가 유리 주사기 하부에 닿기 전에 자동 주사기 중지장치가 작동하도록 포스트를 조정합니다.

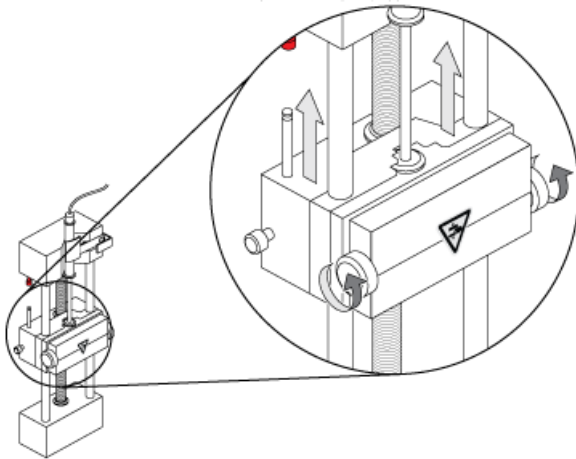
그림 3-3 자동 주사기 중지장치



항목	설명
1	자동 주사기 중지장치. 포스트가 자동 주사기 중지장치에 닿으면 주사기 펌프가 중지됩니다.
2	포스트. 샘플 주입 중에 주사기 플런저가 주사기에 닿지 않도록 높이를 조정합니다.
3	포스트 잠금 나사. 포스트 높이를 조정한 후 나사를 조입니다.

5. 주사기 펌프 나사를 돌려 주사기를 고정합니다.

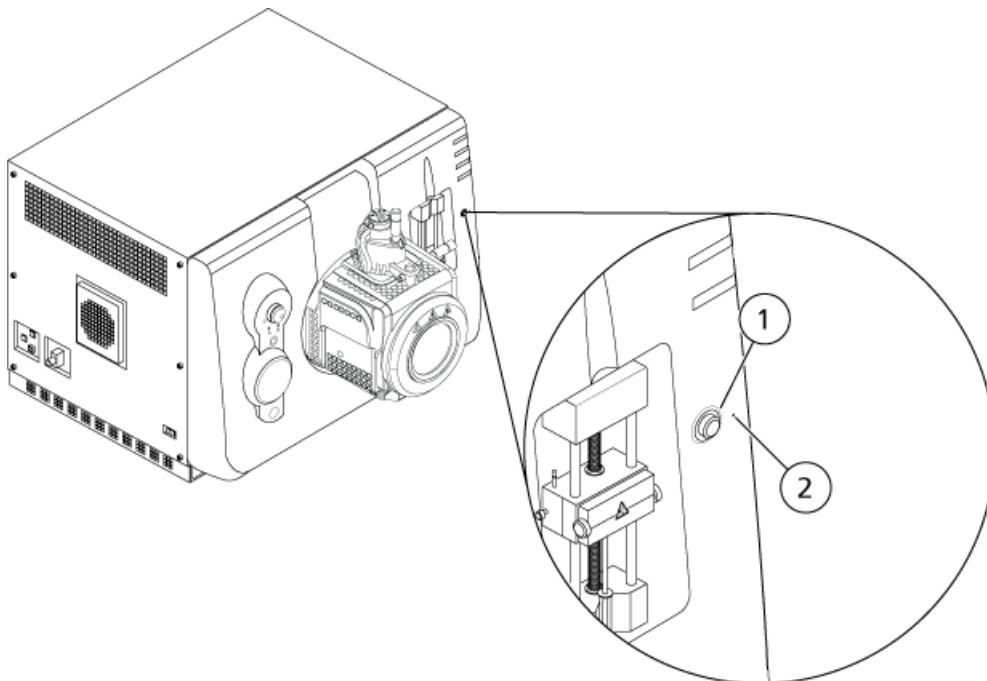
그림 3-4 주사기 펌프 나사



6. 질량 분석계와 통합형 주사기 펌프가 소프트웨어에서 활성화되었는지 확인합니다.

참고: 이후 수동 사용을 위해 질량 분석계가 Ready 상태가 되면 질량 분석계에서 주사기 오른쪽에 있는 버튼을 눌러 흐름을 시작하십시오. 주사기 펌프가 사용 중일 때는 버튼 옆의 LED가 깜박입니다. 제어 소프트웨어를 사용하여 주사기 펌프 흐름을 자동으로 제어할 수도 있습니다.

그림 3-5 주사기 펌프 LED



항목	설명
1	주사기 펌프 켜기/끄기 버튼
2	주사기 펌프 상태 LED

7. 제어 소프트웨어를 사용하여 주사기 펌프를 시작하거나 중지합니다.

디버터 밸브

디버터 밸브는 2위치, 6포트 밸브입니다. 주입기 모드 또는 디버터 모드에서 디버터 밸브를 배관에 연결할 수 있습니다. 주입기 모드에서는 샘플 주입을 위한 샘플 루프로 구성할 수 있습니다. 디버터 모드에서는 각 LC 실행이 시작될 때 샘플이 폐기물로 전환되도록 구성할 수 있습니다.

주의: 결과가 잘못될 수 있음. 실행 중 디버터 밸브 버튼을 누르지 마십시오. 잘못된 데이터가 생성될 수 있습니다.

주입기 모드에서 디버터 밸브 배관 연결

밸브가 Position A에 있으면 샘플이 외부 루프를 통과하여 흐릅니다. 밸브가 Position B로 전환되면 샘플이 주입됩니다.

- 주입기 모드용 밸브를 배관에 연결합니다.

그림 3-6 디버터 밸브 — 주입기 모드 위치 A

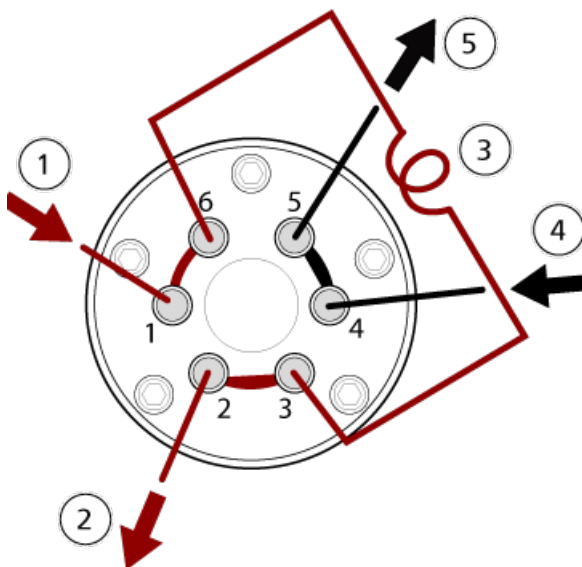
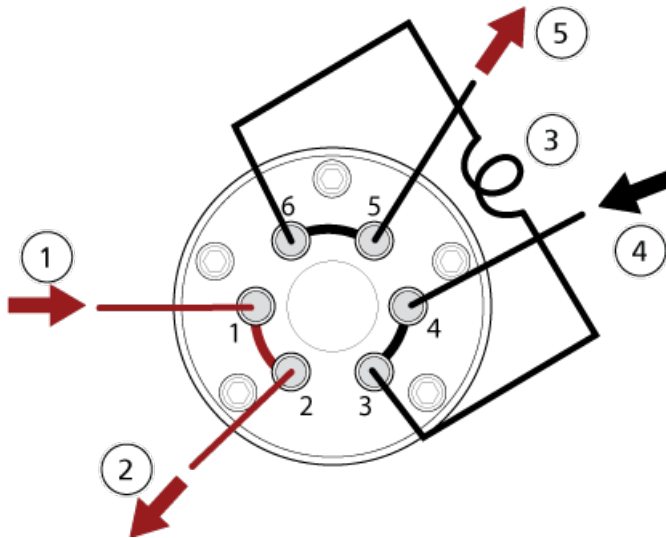


그림 3-7 디버터 밸브 — 주입기 모드 위치 B



항목	설명
1	샘플 유입
2	폐기물 배출
3	샘플 루프(포트 3과 6)
4	이동상 유입
5	컬럼으로 이동 또는 질량 분석계로 이동(컬럼이 설치되지 않은 경우)

디버터 모드에서 디버터 밸브 배관 연결

밸브가 A 위치에 있으면 샘플이 질량 분석계로 흐릅니다. 밸브가 B 위치로 전환되면 샘플이 폐기물로 흐릅니다.

- 디버터 모드용 밸브를 배관에 연결합니다.

그림 3-8 디버터 밸브 — 디버터 모드 위치 A

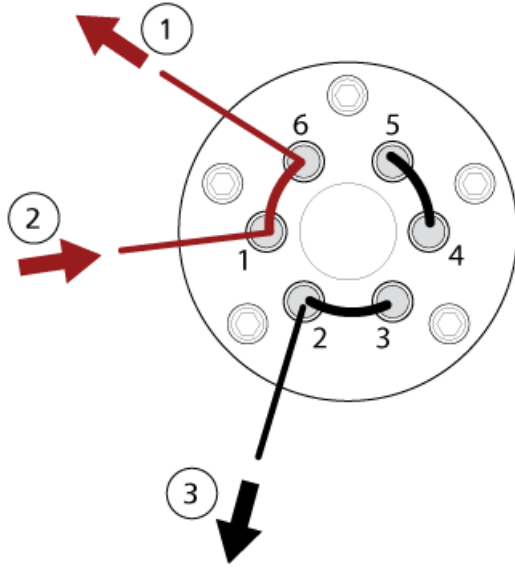
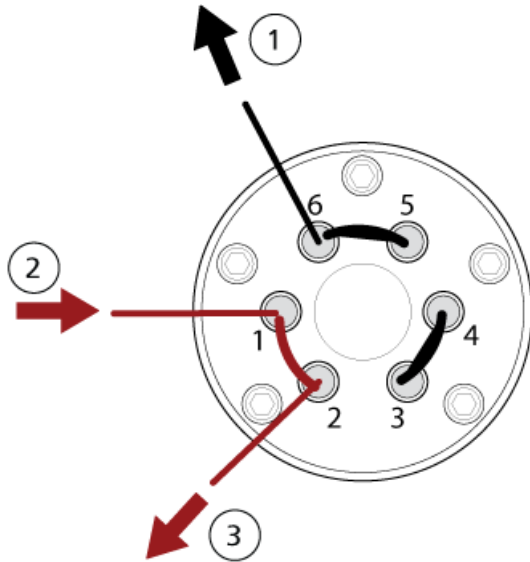


그림 3-9 디버터 밸브 — 디버터 모드 위치 B



항목	설명
1	질량 분석계로 이동
2	컬럼에서 이동
3	폐기물 배출

시스템 종료 및 환기

일부 절차를 수행하려면 시스템을 종료해야 합니다. 다른 절차에서는 환기도 필요합니다. 다음 단계에 따라 시스템을 종료하고 필요한 경우 환기하십시오.

주의: 잠재적 시스템 손상. 터보 펌프의 회전 속도가 감소할 때까지 러핑 펌프를 끄지 마십시오.

참고: 주입 가스 공급 장치를 분리해야 할 경우, 분리 전에 가스 라인의 압력을 낮추십시오.

팁! 질량 분석계를 오랫동안 사용하지 않을 경우 이온 소스를 제자리에 두고 Standby 상태로 두십시오. 질량 분석계를 종료해야 하는 경우 다음 지침을 따르십시오.

1. 진행 중인 스캔을 완료하거나 중지합니다.

주의: 잠재적 시스템 손상. 시스템을 종료하기 전에 샘플 유량을 끕니다.

2. 시스템으로 전달되는 샘플 흐름을 끕니다.
3. 제어 소프트웨어에서 질량 분석계를 비활성화합니다(활성화된 경우). 자세한 정보는 소프트웨어 사용자 안내서 문서를 참조하십시오.
4. 소프트웨어를 닫습니다.
5. (필요한 경우) 다음 단계에 따라 시스템을 환기합니다.

참고: 진공 인터페이스 전체 청소, QO 영역 청소 및 러핑 펌프 오일 교체를 수행하기 전에 시스템을 환기해야 합니다. 자세한 정보는 인증된 유지보수 직원(QMP) 또는 FSE에게 문의하십시오.

- a. **Vent** 버튼을 3초 동안 길게 누릅니다. 자세한 정보는 다음 그림을 참조하십시오. [그림 2-2](#).
 펌프가 작동하지 않을 때보다 빠르게 진공 LED가 깜박이기 시작합니다. 터보 펌프 속도가 점점 감소합니다.
- b. 시스템을 15분 정도 환기한 후 러핑 펌프를 끕니다.

6. 질량 분석계 간편 스위치를 끕니다.
7. 질량 분석계 주 전원 공급 케이블을 주 전원 공급 콘센트에서 분리합니다.
8. (시스템을 환기한 경우) 러핑 펌프 주 전원 공급 케이블을 주 전원 공급 콘센트에서 분리합니다.

질량 분석계 재설정

1. 진행 중인 스캔을 중지한 후 질량 분석계로 전달되는 샘플 흐름을 끕니다.
2. 제어 소프트웨어에서 질량 분석계를 비활성화합니다. 자세한 정보는 소프트웨어 사용자 안내서 문서를 참조하십시오.
3. 제어 소프트웨어를 닫습니다.
4. **Reset** 버튼을 5초 동안 길게 누릅니다.
릴레이가 활성화되면 딸깍 소리가 납니다. 약 3분 후에 질량 분석계가 작동 압력에 도달합니다.

작동 지침 — 사용자 워크플로

4

시스템을 설치 및 구성한 후 사용할 수 있습니다. 다음 표에서는 사용 가능한 워크플로를 보여줍니다. 각 작업에 대해 자세한 정보가 포함된 참조 목록이 나열됩니다.

작업	참조
분석자	
시스템 상태 모니터링	소프트웨어 사용자 안내서 또는 도움말 시스템
배치 생성 및 제출	소프트웨어 사용자 안내서 또는 도움말 시스템
대기열에서 샘플 보기 및 관리	소프트웨어 사용자 안내서 또는 도움말 시스템
데이터 탐색	소프트웨어 사용자 안내서 또는 도움말 시스템
방법 개발자	
시스템 구성	<ul style="list-style-type: none"> • 질량 분석계 구성: 소프트웨어 사용자 안내서 또는 도움말 시스템. • 프로젝트 및 데이터 폴더 생성: 소프트웨어 사용자 안내서 또는 도움말 시스템 • LC 장치 구성: 소프트웨어 사용자 안내서 또는 도움말 시스템
질량 분석계 조정	소프트웨어 사용자 안내서 또는 도움말 시스템
MS 방법 생성	소프트웨어 사용자 안내서 또는 도움말 시스템
LC 방법 생성	소프트웨어 사용자 안내서 또는 도움말 시스템
처리 방법 개발	소프트웨어 사용자 안내서 또는 도움말 시스템
관리자	
Windows 파일 권한 설정	실험실 책임자 안내서
LIMS 구성	소프트웨어 사용자 안내서 또는 도움말 시스템
소프트웨어에 사용자 추가 및 역할 할당	실험실 책임자 안내서 또는 도움말 시스템
로그 보관	소프트웨어 사용자 안내서 또는 도움말 시스템
검토자	
처리된 결과 검토	소프트웨어 사용자 안내서 또는 도움말 시스템

작동 지침 — 사용자 워크플로

작업	참조
데이터 탐색	소프트웨어 사용자 안내서 또는 도움말 시스템
로그 검토	소프트웨어 사용자 안내서 또는 도움말 시스템

최적의 성능을 위해 시스템을 정기적으로 청소하고 유지보수하십시오.



경고! 감전 위험. 커버를 분리하지 마십시오. 커버를 분리하면 부상 또는 시스템 오작동이 발생할 수 있습니다. 커버는 정기 유지보수, 검사 또는 조정 시 분리할 필요가 없습니다. 커버를 제거해야 하는 수리 작업은 SCIEX 현장 서비스 직원(FSE)에게 문의하십시오.



경고! 이온화 방사선 위험, 생물학적 위험 또는 독성 화학물질 위험. 청소 또는 유지보수를 수행하기 전에 오염 물질 제거가 필요한지 확인하십시오. 방사성 물질, 생물학적 작용제 또는 독성 화학물질을 시스템에 사용한 경우 고객은 청소나 유지보수를 수행하기 전에 시스템의 오염 물질을 제거해야 합니다.

권장 유지보수 일정

다음 표에서는 시스템 청소 및 유지보수 작업을 위한 권장 일정을 보여줍니다.

팁! 시스템이 최적의 상태로 작동하도록 유지보수 작업을 정기적으로 수행하십시오.

- 시스템을 안전하게 작동할 수 있도록 가스 누출 및 일반적인 유지보수 검사를 주기적으로 수행하십시오.
- 작업 조건을 양호한 상태로 유지할 수 있도록 시스템을 정기적으로 청소하십시오.
- 시스템 유지보수 중 장비에 연결된 배관을 포함하여 외부 가스 공급 시스템의 부품을 자세히 조사하여 상태가 양호한지 확인하십시오. 금이 가거나 끼어 있거나 접힌 배관을 교체하십시오.

이온 소스 유지보수에 대한 자세한 정보는 *Turbo V Ion Source* 작업자 안내서 문서를 참조하십시오.

질량 분석계와 이온 소스의 청소 또는 유지보수 주기를 결정하려면 다음 요인을 고려하십시오. 이러한 요인으로 인해 질량 분석계의 성능이 변경될 수 있으며 이는 유지보수가 필요함을 나타냅니다.

- 화합물 검사 수행
- 샘플 청결도 및 샘플 준비 방법
- 프로브가 샘플에 노출되는 시간

서비스 및 유지보수 정보

- 전체 시스템 실행 시간

조정 주기에 대한 자세한 정보는 [교정 이온 및 용액](#) 섹션을 참조하십시오.

소모품을 주문하거나 기본 서비스 및 유지보수 요구 사항에 대해 알아보려면 QMP에게 문의하거나 부품 및 장비 안내서 문서를 참조하십시오. 기타 서비스 및 유지보수 요구 사항은 SCIE X FSE에게 문의하십시오.

표 5-1 질량 분석계 유지보수 작업

구성품	주기	작업	자세한 정보
시스템	매일	누출 검사	자세한 정보는 화학물질 주의 사항 섹션을 참조하십시오.
커튼 플레이트	매일	청소	자세한 정보는 커튼 플레이트 청소 섹션을 참조하십시오.
러핑 펌프 오일	매주	수준 검사	자세한 정보는 러핑 펌프 오일양 검사 섹션을 참조하십시오. 필요한 경우 현지 QMP 또는 FSE에게 문의하여 오일을 추가하십시오.
러핑 펌프 오일	Varian MS 30의 경우 매년. Sogevac SV28의 경우 3년마다 또는 필요 시.	교체	현지 QMP 또는 FSE에게 문의하십시오.
러핑 펌프 오일	필요 시	재충전	현지 QMP 또는 FSE에게 문의하십시오.
오리피스 플레이트(전면)	필요 시	청소	자세한 정보는 오리피스 플레이트의 전면 청소 섹션을 참조하십시오.
오리피스 플레이트(전면 및 후면)	필요 시	청소	현지 QMP 또는 FSE에게 문의하십시오.
질량 분석계 공기 필터	필요 시	교체	현지 QMP 또는 FSE에게 문의하십시오.
QJet 이온 가이드 및 IQ0 렌즈	필요 시	청소	현지 QMP 또는 FSE에게 문의하십시오.
Q0 로드 세트 및 IQ1 렌즈	필요 시	청소	현지 QMP 또는 FSE에게 문의하십시오.
기기 표면	필요 시	청소	자세한 정보는 표면 청소 섹션을 참조하십시오.

표 5-1 질량 분석계 유지보수 작업 (계속)

구성품	주기	작업	자세한 정보
소스 배기 배출 용기	필요 시	비우기	자세한 정보는 소스 배기 배출 용기 비우기 섹션을 참조하십시오.
인터페이스 히터	필요 시	교체	현지 QMP 또는 FSE에게 문의하십시오.

표 5-2 이온 소스 유지보수 작업

구성품	주기	작업	자세한 정보
TurbolonSpray 및 APCI 프로브	필요 시	검사 및 교체	자세한 정보는 <i>Turbo V Ion Source</i> 작업자 안내서 문서를 참조하십시오.
TurbolonSpray 및 APCI 프로브용 전극	필요 시	검사 및 교체	자세한 정보는 <i>Turbo V Ion Source</i> 작업자 안내서 문서를 참조하십시오.
코로나 방전 바늘	필요 시	교체	자세한 정보는 <i>Turbo V Ion Source</i> 작업자 안내서 문서를 참조하십시오.
터보 히터	필요 시	교체	현지 QMP 또는 FSE에게 문의하십시오.
샘플 배관	필요 시	교체	자세한 정보는 <i>Turbo V Ion Source</i> 작업자 안내서 문서를 참조하십시오.

"필요 시" 작업의 경우 다음 지침을 따르십시오.

- 유출되었거나 더러워진 경우 질량 분석계 표면을 청소합니다.
- 소스 배기 배출 용기가 가득 차기 전에 비웁니다.
- 시스템 감도가 저하되면 오리피스 플레이트, QJet 이온 가이드 및 Q0 영역을 청소합니다.

팁! Q0 영역을 정기적으로 청소하여 충전이 사중극자 및 렌즈에 미치는 영향(짧은 시간 동안 관련 이온의 감도가 크게 손실됨)을 최소화하십시오. 자세한 정보는 QMP 또는 FSE에게 문의하십시오.

- 러핑 펌프 오일양이 최소 수준 미만이면 오일을 재충전합니다.
- 모든 배기 연결부를 주기적으로 검사하여 무결성이 유지되고 고객 실험실에서 배기물이 제거되었는지 확인합니다.

표면 청소

유출되었거나 더러워지면 질량 분석계의 외부 표면을 청소하십시오.

주의: 잠재적 시스템 손상. 장비가 손상되지 않도록 권장 청소 방법과 재료만 사용하십시오.

1. 따뜻한 비눗물에 적신 부드러운 티슈나 천으로 외부 표면을 닦습니다.
2. 물에 적신 부드러운 티슈나 천으로 외부 표면을 닦아 비누 잔여물을 제거합니다.

프론트 엔드 청소

다음 경고는 이 절의 모든 절차에 적용됩니다.



경고! 고온 표면 위험. Turbo V 이온 소스를 최소 30분 동안 냉각시키십시오. 작동 중에 이온 소스와 진공 인터페이스의 일부 표면이 뜨거워집니다.

정기 청소 방법으로 질량 분석계 프론트 엔드를 청소하면 다음과 같은 이점을 얻을 수 있습니다.

- 갑작스런 시스템 중단 시간 최소화
- 최적 감도 유지.
- 서비스 방문이 필요한 집중 청소 횟수 감소.

오염이 발생할 경우 초기 정기 청소를 실시하십시오. 오리피스 플레이트의 전면까지(포함) 청소하십시오. 정기 청소로 감도 문제가 해결되지 않으면 전체 청소가 필요할 수 있습니다. 자세한 정보는 현지 QMP 또는 FSE에게 문의하십시오.

이 절에서는 질량 분석계를 환기한 후 진공을 차단하지 않은 상태에서 정기 청소를 수행하기 위한 지침을 제공합니다.

참고: 해당되는 모든 현지 규정을 따르십시오. 보건 안전 지침은 [화학물질 주의 사항](#) 섹션을 참조하십시오.

오염 증상

다음 중 하나가 관찰되는 경우 시스템이 오염되었을 수 있습니다.

- 심각한 감도 손실
- 배경 노이즈 증가
- 전체 스캔 또는 조사 스캔 방법에 샘플의 일부가 아닌 추가 피크가 있음

이러한 문제가 관찰되면 질량 분석계의 프론트 엔드를 청소하십시오.

필요한 품목

참고: 미국 고객은 877-740-2129로 전화하여 주문 정보를 확인하거나 문의할 수 있습니다. 해외 고객은 sciex.com/contact-us를 방문하십시오.

- 무분말 장갑(니트릴 또는 네오프렌 권장)
- 보안경
- 실험복
- LC-MS 등급 민물. 오래된 물에는 질량 분석계를 더럽힐 수 있는 오염 물질이 포함될 수 있습니다.
- LC-MS 등급 메탄올, 이소프로판올(2-프로판올) 또는 아세토니트릴
- 세정액. 다음 중 하나를 사용하십시오.
 - 100% 메탄올
 - 100% 이소프로판올
 - 1:1의 아세토니트릴: 수용액(새로 준비)
 - 1:1의 아세토니트릴: 0.1% 아세트산이 포함된 수용액(새로 준비)
- 세정액을 담을 1L 또는 500mL의 깨끗한 유리 비커
- 사용한 용매를 담을 1L 비커
- 유기성 폐기액 용기
- 보풀 없는 티슈 또는 천. 자세한 정보는 [제조업체에서 구입 가능한 도구 및 소모품](#) 섹션을 참조하십시오.
- (선택 사항) 폴리에스테르(폴리) 면봉

제조업체에서 구입 가능한 도구 및 소모품

설명	부품 번호
소형 폴리 면봉(열 접합형). 청소 키트에 포함됩니다.	1017396
보풀 없는 티슈 또는 천(11 cm x 21 cm, 4.3 inch x 8.3 inch). 청소 키트에 포함됩니다.	018027
청소 키트. 소형 폴리 면봉, 보풀 없는 티슈 또는 천, Q0 청소 도구, 일자형 QJet 이온 가이드 청소 브러시 및 Alconox가 들어 있습니다.	5020761

청소 실무 지침



경고! 고온 표면 위험. Turbo V 이온 소스를 최소 30분 동안 냉각시키십시오. 작동 중에 이온 소스와 진공 인터페이스의 일부 표면이 뜨거워집니다.



경고! 독성 화학물질 위험. 화학물질을 취급, 보관 및 폐기할 때는 화학 제품 안전 보건 자료를 참조하고 권장된 모든 안전 절차를 따르십시오.



경고! 이온화 방사선 위험, 생물학적 위험 또는 독성 화학물질 위험. 청소 또는 유지보수를 수행하기 전에 오염 물질 제거가 필요한지 확인하십시오. 방사성 물질, 생물학적 작용제 또는 독성 화학물질을 시스템에 사용한 경우 고객은 청소나 유지보수를 수행하기 전에 시스템의 오염 물질을 제거해야 합니다.



경고! 환경 위험. 시스템 구성품을 도시 폐기물로 폐기하지 마십시오. 구성품을 폐기할 때는 현지 규정을 따르십시오.

- 이온 소스를 제거하기 전에 열을 식히십시오.
- 청소할 때는 항상 깨끗한 무분말 장갑(니트릴 또는 네오프렌 권장)을 착용하십시오.
- 질량 분석계 구성품을 청소한 후 다시 조립하기 전에 깨끗한 새 장갑을 착용하십시오.
- 이 절차에 지정되지 않은 청소 용품을 사용하지 마십시오.
- 가능한 경우 청소 전에 세척액을 준비하십시오.
- 모든 유기 용액 및 유기 포함 용액을 매우 깨끗한 유리 용기에만 준비 및 보관하십시오. 플라스틱 병은 절대 사용하지 마십시오. 플라스틱 병에서 오염 물질이 침출되어 질량 분석계도 오염될 수 있습니다.
- 세정액 오염을 방지하기 위해 용액을 티슈나 천 또는 면봉에 부으십시오.
- 티슈 또는 천의 가운데 부분만 질량 분석계 표면에 닿게 하십시오. 절단면에 섬유질이 남을 수 있습니다.

팁! 열 접합형 폴리 면봉을 티슈 또는 천으로 감쌉니다.

그림 5-1 예: 티슈 또는 천 접기



- 교차 오염을 방지하기 위해 표면에 한 번 닿은 티슈나 천 또는 면봉은 폐기하십시오.
- 필요한 경우 커튼 플레이트와 같은 진공 인터페이스의 대형 부품은 티슈 또는 천을 한 장 이상 사용하여 여러 번 청소하십시오.
- 티슈나 천 또는 면봉에 물 또는 세정액을 바를 때 약간만 묻히십시오. 물은 대부분의 경우 유기 용매보다 티슈 또는 천을 잘 닦게 하여 질량 분석계에 잔류물을 남길 수 있습니다.
- 티슈 또는 천으로 구경 전체를 문지르지 마십시오. 구경 주변을 닦아서 티슈 또는 천의 섬유가 질량 분석계로 들어가지 않게 하십시오.
- 커튼 플레이트 또는 오리피스 플레이트의 구경에 브러시를 넣지 마십시오.

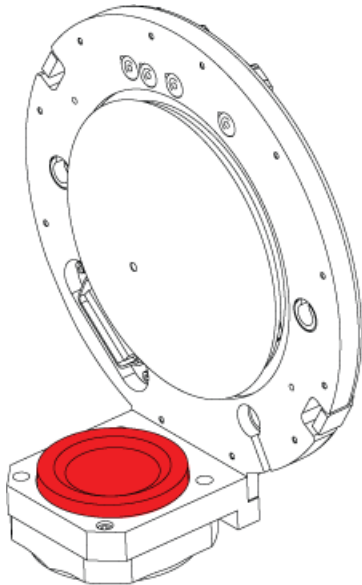
질량 분석계 준비



경고! 고온 표면 위험. Turbo V 이온 소스를 최소 30분 동안 냉각시키십시오. 작동 중에 이온 소스와 진공 인터페이스의 일부 표면이 뜨거워집니다.

주의: 잠재적 시스템 손상. 이온 소스를 제거할 때 소스 배출부 안으로 아무 것도 떨어뜨리지 마십시오.

그림 5-2 진공 인터페이스의 소스 배출부



1. 장치를 비활성화합니다. 자세한 정보는 소프트웨어 사용자 안내서 문서를 참조하십시오.
2. 이온 소스를 제거합니다.
이온 소스를 사용하지 않을 때는 손상을 방지하고 작동 무결성을 유지하기 위해 이온 소스를 보관해 둡니다.

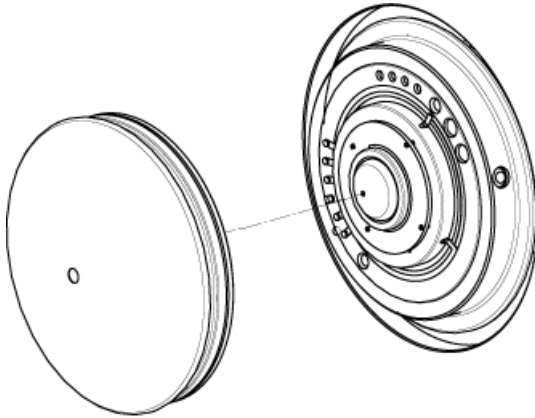
커튼 플레이트 청소

주의: 잠재적 시스템 손상. 구경 팁 위에 커튼 플레이트나 오리피스 플레이트를 놓지 마십시오. 커튼 플레이트의 원뿔 쪽이 위로 향하게 해야 합니다.

주의: 잠재적 시스템 손상. 구경 손상을 방지하기 위해 커튼 플레이트, 오리피스 플레이트 또는 인터페이스 히터의 구경에 와이어나 금속 브러시를 삽입하지 마십시오.

1. 커튼 플레이트를 진공 인터페이스에서 빼낸 후 깨끗하고 평평한 곳에 원뿔 쪽이 위로 향하게 놓습니다.

그림 5-3 커튼 플레이트 분리



커튼 플레이트는 오리피스 플레이트에 설치된 유지 볼 캐치 3개에 의해 고정됩니다.

팁! 커튼 플레이트가 오리피스 플레이트에서 바로 분리되지 않으면 커튼 플레이트를 90도 미만으로 약간 돌려서 볼 스프링 래치를 푸십시오.

2. 보풀 없는 티슈 또는 천을 LC-MS 등급 물에 적셔 커튼 플레이트의 양면을 청소합니다.

참고: 필요한 경우 티슈나 천을 여러 장 사용하십시오.

3. 세정액을 사용하여 2단계를 반복합니다.
4. 젖은 티슈나 천 또는 작은 폴리 면봉을 사용하여 구경을 청소합니다.
5. 커튼 플레이트가 마를 때까지 기다립니다.
6. 커튼 플레이트에 용매 얼룩이나 보풀이 있는지 검사하면서 잔류물이 있으면 살짝 적신 보풀이 없는 깨끗한 티슈나 천으로 닦아 냅니다.

참고: 얼룩이나 막이 지속적으로 생성되면 용매가 오염되었음을 나타냅니다.

오리피스 플레이트의 전면 청소

주의: 잠재적 시스템 손상. 오리피스 플레이트 표면을 청소할 때 인터페이스 히터를 분리하지 마십시오. 인터페이스 히터를 자주 분리하면 인터페이스 히터가 손상될 수 있습니다. 인터페이스 히터 표면은 정기 청소에 적합합니다.

주의: 잠재적 시스템 손상. 구경 손상을 방지하기 위해 커튼 플레이트, 오리피스 플레이트 또는 인터페이스 히터의 구경에 와이어나 금속 브러시를 삽입하지 마십시오.

1. 보풀 없는 티슈 또는 천을 LC-MS 등급 물에 적셔 오리피스 플레이트의 전면을 닦습니다 (인터페이스 히터 포함).
2. 세정액을 사용하여 1 단계를 반복합니다.
3. 오리피스 플레이트가 마를 때까지 기다립니다.
4. 오리피스 플레이트에 용매 얼룩이나 보풀이 있는지 검사하면서 잔류물이 있으면 살짝 적신 보풀이 없는 깨끗한 티슈나 천으로 닦아 냅니다.

참고: 얼룩이나 막이 지속적으로 생성되면 용매가 오염되었음을 나타냅니다.

질량 분석계 다시 사용

1. 커튼 플레이트를 설치합니다.
2. 질량 분석계에 이온 소스를 설치합니다. 자세한 정보는 이온 소스 작업자 안내서 문서를 참조하십시오.
소스 래치를 잠금 위치로 돌려 이온 소스를 조입니다.
3. 장치를 활성화합니다. 자세한 정보는 소프트웨어 사용자 안내서 문서를 참조하십시오.

소스 배기 배출 용기 비우기



경고! 고온 표면 위험. Turbo V 이온 소스를 최소 30분 동안 냉각시키십시오. 작동 중에 이온 소스와 진공 인터페이스의 일부 표면이 뜨거워집니다.



경고! 이온화 방사선 위험, 생물학적 위험 또는 독성 화학물질 위험. 적절한 레이블이 부착된 폐기물 용기에 위험 물질을 넣고 현지 규정에 따라 폐기하십시오.



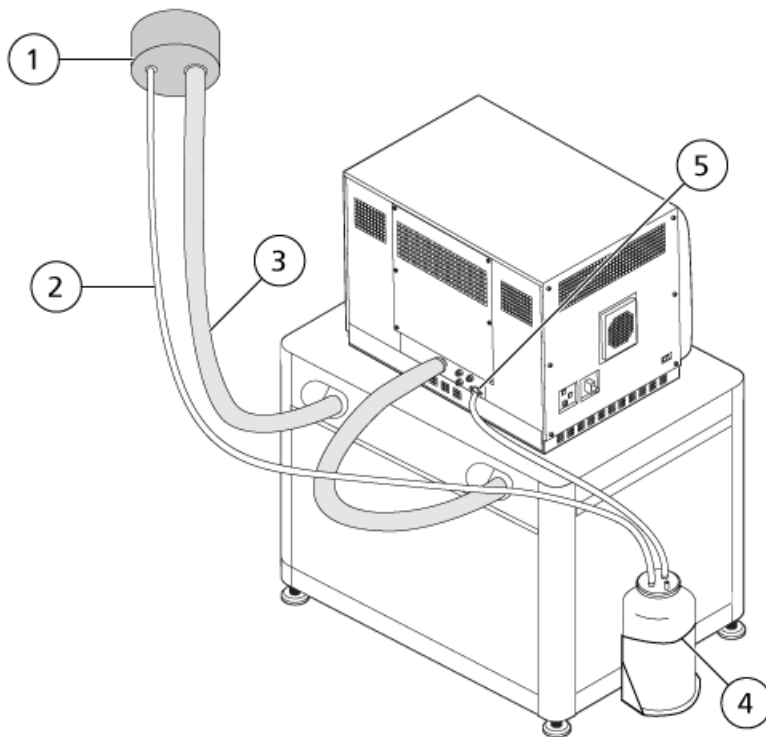
경고! 이온화 방사선 위험, 생물학적 위험 또는 독성 화학물질 위험. 배기 가스를 전용 실험실 흡후드 또는 배기 시스템으로 환기할 때는 각별히 주의해야 하며 환기 배관을 클램프로 고정해야 합니다. 작업이 이루어지는 동안 실험실이 적절하게 환기되어야 합니다.

참고: 소스 폐기물 라인에 꼬임, 처짐 또는 비틀어짐이 없는지 확인하십시오.

소스 배기 배출 용기를 정기적으로 검사하여 용기가 가득 차기 전에 내용물을 비웁니다. 또한 용기와 부품의 누출 여부를 검사하고 필요에 따라 연결부를 조이거나 구성품을 교체합니다. 용기를 비우려면 이 절차의 단계를 따르십시오.

1. 이온 소스를 제거합니다. 자세한 정보는 *Turbo V Ion Source* 작업자 안내서 문서를 참조하십시오.
2. 호스를 소스 배기 배출 용기의 캡에 연결하는 클램프를 느슨하게 풉니다.

그림 5-4 소스 배기 배출 용기



항목	설명
1	환기구에 연결
2	소스 배기가스 배출 배관: 2.5cm(1.0인치) 내경(i.d.)
3	러핑 펌프 배출 호스: 3.2cm(1.25인치) 내경

항목	설명
4	소스 배기 배출 용기 옆지르지 않도록 용기가 단단히 고정되어 있어야 합니다.
5	질량 분석계와 소스 배기 연결부: 1.6cm(0.625인치) 내경

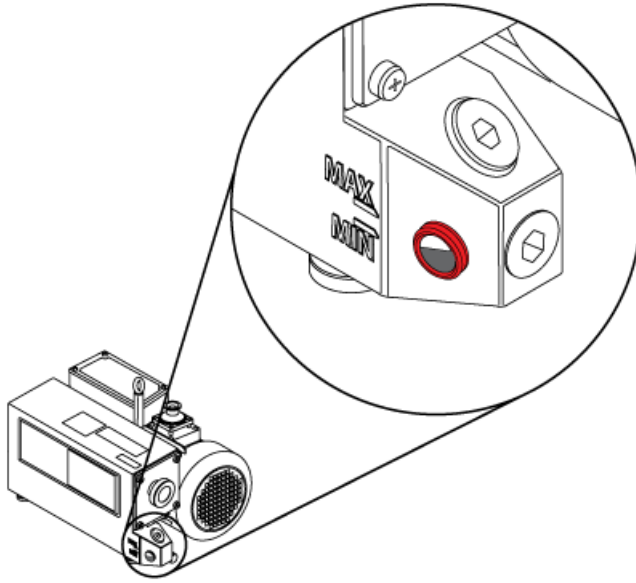
참고: 배출 용기, 질량 분석계 및 실험실 환기구의 소스 배출 호스 연결부는 호스 클램프로 고정됩니다.

3. 해당하는 경우 홀더에서 배출 용기를 들어냅니다.
4. 호스를 캡에서 분리합니다.
5. 배출 용기에서 캡을 제거합니다.
6. 실험실 절차와 현지 폐기물 처리 규정에 따라 배출 용기를 비우고 폐기물을 폐기합니다.
7. 용기에 캡을 끼우고 용기를 홀더에 설치합니다.
8. 호스를 캡에 부착하고 클램프로 단단히 고정합니다.

러핑 펌프 오일양 검사

- 러핑 펌프의 확인창을 검사하여 오일양이 최소 수준을 초과하는지 확인합니다.
오일양이 최소 수준보다 낮으면 인증된 유지보수 직원(QMP) 또는 SCIEX 현장 서비스 직원(FSE)에게 문의하십시오.

그림 5-5 확인창



보관 및 취급에 대한 환경 요구 사항



경고! 환경 위험. 시스템 구성품을 도시 폐기물로 폐기하지 마십시오. 구성품을 폐기할 때는 현지 규정을 따르십시오.

질량 분석계를 장기간 보관하거나 배송 준비를 해야 할 경우 SCIEX FSE에게 문의하여 해체 정보를 확인하십시오. 질량 분석계에서 전원을 분리하려면 AC 주 전원 공급 장치에서 주 전원 공급 커넥터를 제거하십시오.

참고: 이온 소스와 질량 분석계는 $-30^{\circ}\text{C}\sim+60^{\circ}\text{C}$ ($-22^{\circ}\text{F}\sim140^{\circ}\text{F}$)의 온도와 99% 이하의 상대 습도(비응결)를 유지한 상태로 운송 및 보관되어야 합니다. 해발고도가 2,000m(6,562피트) 이하인 곳에 시스템을 보관하십시오.

질량 분석계 문제 해결

6

이 절에는 기본적인 시스템 문제를 해결하기 위한 정보가 포함되어 있습니다. SCIEX 교육을 받은 인증된 유지보수 직원(QMP)만 실험실에서 특정 작업을 수행할 수 있습니다. 고급 문제 해결의 경우 SCIEX 현장 서비스 직원(FSE)에게 문의하십시오.

표 6-1 시스템 문제

증상	가능한 원인	수정 조치
QJet 이온 가이드가 너무 더럽거나 자주 더러워집니다.	Curtain Gas 인터페이스의 가스 유속이 너무 낮습니다.	Curtain Gas 인터페이스의 가스 설정을 검토하고 가능한 경우 값을 높이십시오.
진공 압력이 너무 높아 시스템 오류가 발생했습니다.	<ol style="list-style-type: none"> 러핑 펌프 오일양이 너무 낮습니다. 누출이 있습니다. 잘못된 오리피스 플레이트가 설치되었습니다. 	<ol style="list-style-type: none"> 러핑 펌프 오일양을 검사한 후 현지 QMP 또는 FSE에게 문의하여 오일을 추가합니다. 자세한 정보는 러핑 펌프 오일양 검사 섹션을 참조하십시오. 누출 여부를 검사하고 수리합니다. 올바른 오리피스 플레이트를 설치합니다.
QPS Exciter 모듈 온도가 너무 높아 시스템 오류가 발생했습니다.	<ol style="list-style-type: none"> 질량 분석계 공기 필터가 막혔습니다. 코일함이 조정되지 않았습니다. 주변 온도가 너무 높습니다. 	<ol style="list-style-type: none"> 현지 QMP 또는 FSE에게 문의하십시오. 시스템 현장 계획 안내서 문서에서 주변 온도 사양을 확인합니다.

질량 분석계 문제 해결

표 6-1 시스템 문제 (계속)

증상	가능한 원인	수정 조치
제어 소프트웨어가 이온 소스 때문에 질량 분석계가 오류 상태인 것을 보고합니다.	<ol style="list-style-type: none"> 1. 프로브가 설치되지 않았습니다. 2. 프로브가 단단히 연결되지 않았습니다. 	<p>장치 세부 정보 페이지의 Status 패널에서 오류를 확인하십시오.</p> <ol style="list-style-type: none"> 1. 프로브를 설치합니다. 자세한 정보는 <i>Turbo V Ion Source</i> 작업자 안내서 문서를 참조하십시오. 2. 프로브를 제거한 후 설치합니다. 그런 다음 고정 링을 단단히 조입니다. 자세한 정보는 <i>Turbo V Ion Source</i> 작업자 안내서 문서를 참조하십시오.
제어 소프트웨어에서 APCI 프로브가 사용 중이지만 TurbolonSpray 프로브가 설치되었음을 나타냅니다.	F3 퓨즈가 나갔습니다.	FSE에게 문의하십시오.
분무가 균일하지 않습니다.	전극이 막혔습니다.	전극을 청소하거나 교체합니다. 자세한 정보는 <i>Turbo V Ion Source</i> 작업자 안내서 문서를 참조하십시오.
인터페이스 히터가 준비되지 않았습니다.	인터페이스 히터에 결함이 있습니다.	현지 QMP 또는 FSE에게 문의하십시오.
질량 분석계 분해능이 좋지 않습니다.	질량 분석계가 조정되지 않았습니다.	제어 소프트웨어를 사용하여 질량 분석계를 최적화합니다. 자세한 정보는 제어 소프트웨어의 소프트웨어 사용자 안내서를 참조하십시오.

표 6-1 시스템 문제 (계속)

증상	가능한 원인	수정 조치
질량 분석계 성능이 저하되었습니다.	<ol style="list-style-type: none"> 이온 소스 상태가 최적화되지 않았습니다. 샘플이 올바르게 준비되지 않았거나 분해되었습니다. 샘플 주입구 부품이 누출되고 있습니다. 	<ol style="list-style-type: none"> 이온 소스 상태를 최적화합니다. 자세한 정보는 <i>Turbo V Ion Source</i> 작업자 안내서 문서를 참조하십시오. 샘플이 올바르게 준비되었는지 확인합니다. 부품의 크기와 종류가 맞는지 확인하고 단단히 조입니다. 부품을 너무 짝 조이지 마십시오. 누출이 계속되면 부품을 교체하십시오. 대체 이온 소스를 설치하고 최적화합니다. 문제가 계속되는 경우 FSE에 문의하십시오.
아크 또는 스파크가 발생합니다.	코로나 방전 바늘 위치가 잘못되었습니다.	TurbolonSpray 프로브를 사용 중인 경우 코로나 방전 바늘을 히터 가스 스트림에서 멀리 커튼 플레이트 쪽으로 돌립니다. 자세한 정보는 <i>Turbo V Ion Source</i> 작업자 안내서 문서를 참조하십시오.

표 6-2 감도 문제

가능한 원인	수정 조치
감도가 감소됨	
이온 소스 매개 변수가 최적화되지 않았습니다.	이온 소스 매개 변수를 최적화합니다.
질량 분석계가 최적화되지 않았습니다.	제어 소프트웨어를 사용하여 질량 분석계를 최적화합니다. 자세한 정보는 소프트웨어 사용자 안내서 문서를 참조하십시오.
커튼 플레이트가 더럽습니다.	커튼 플레이트를 청소합니다. 자세한 정보는 커튼 플레이트 청소 섹션을 참조하십시오.

질량 분석계 문제 해결

표 6-2 감도 문제 (계속)

가능한 원인	수정 조치
오리피스 플레이트가 더럽습니다.	자세한 정보는 오리피스 플레이트의 전면 청소 섹션을 참조하거나 현지 QMP 또는 FSE에게 문의하십시오.
QJet 이온 가이드 또는 IQ0 렌즈가 더럽습니다.	QJet 이온 가이드 및 IQ0 렌즈를 청소합니다. 현지 QMP 또는 FSE에게 문의하십시오.
Q0 영역이 더럽습니다.	Q0 영역이 오염되었는지 검사합니다. 현지 QMP 또는 FSE에게 문의하십시오.
주사기 또는 샘플관이 새고 있습니다.	주사기 또는 샘플관이 새는지 검사하고 누출이 발견되면 수리합니다. 모든 부품의 종류와 크기가 올바른지 확인하십시오.
샘플이 분해되었거나 농도가 낮습니다.	샘플 농도를 확인합니다. 갓 추출한 샘플을 사용하십시오.
프로브가 올바르게 설치되지 않았습니다.	프로브를 제거하고 설치합니다.
이온 소스가 올바르게 설치되지 않았거나 결함이 있습니다.	래치가 적절히 고정되었는지 확인하여 이온 소스를 제거하고 설치합니다. 문제가 해결되지 않은 경우, 다른 이온 소스를 설치한 후 최적화하십시오.
진공 인터페이스에서 한 개 이상의 O-링이 누락되었습니다.	O-링이 이온 소스에 있는 경우 진공 인터페이스에 설치합니다. 없으면 교체하십시오.
LC 시스템 또는 연결에 문제가 있습니다.	LC 시스템 문제를 해결합니다.
DP(디클러스터링 전위)가 최적화되지 않았습니다.	DP를 최적화합니다.
전극이 더럽거나 막혔습니다.	전극을 교체합니다. 자세한 정보는 <i>Turbo V Ion Source</i> 작업자 안내서 문서를 참조하십시오.
신호가 없거나 불안정함	
배관이 막혔습니다.	샘플 배관을 교체하십시오.

표 6-3 배경 노이즈 문제

가능한 원인	수정 조치
이온 소스 가스 2의 온도, 분무 전압 또는 유속이 너무 높습니다.	이온 소스 매개 변수를 최적화합니다. 자세한 정보는 <i>Turbo V Ion Source</i> 작업자 안내서 문서를 참조하십시오.
주사기 또는 샘플관이 더럽습니다.	주사기 또는 샘플관을 청소하거나 교체합니다.
커튼 플레이트가 더럽습니다.	커튼 플레이트를 청소합니다. 자세한 정보는 커튼 플레이트 청소 섹션을 참조하십시오.
오리피스 플레이트가 더럽습니다.	오리피스 플레이트의 전면을 청소합니다. 자세한 정보는 오리피스 플레이트의 전면 청소 섹션을 참조하십시오.
QJet 이온 가이드 또는 IQ0 렌즈가 더럽습니다.	질량 분석계의 프론트 엔드 구성품에 대해 전체 청소를 수행합니다. 현지 QMP 또는 FSE에게 문의하십시오.
Q0 영역이 더럽습니다.	Q0 영역을 청소합니다. 자세한 정보는 QMP 또는 FSE에게 문의하십시오.
이동상이 오염되었습니다.	이동상을 교체합니다.
이온 소스가 오염되었습니다.	이온 소스 구성품을 청소하거나 교체한 후 다음과 같이 이온 소스 및 프론트 엔드를 조정하십시오. <ol style="list-style-type: none"> 1. 프로브를 수평/수직 모두 구경에서 가장 먼 위치로 이동합니다. 2. 1mL/min의 펌프 유속으로 50:50의 메탄올: 물을 주입합니다. 3. 제어 소프트웨어에서 온도를 650으로, 이온 소스 가스 1을 60으로, 이온 소스 가스 2를 60으로 각각 설정합니다. 4. Curtain Gas 인터페이스의 가스 유속을 45 또는 50으로 설정합니다. 5. 최상의 결과를 위해 최소 2시간 정도 실행합니다(하룻밤 동안이면 더 좋음).

판매, 기술 지원 또는 서비스 문제가 있으면 FSE에게 문의하거나 SCIEX 웹사이트(sciex.com)에서 연락처 정보를 확인하십시오.

교정 이온 및 용액

A

주의: 결과가 잘못될 수 있음. 기한이 지났거나, 표시된 보관 온도에서 보관하지 않은 용액은 사용하지 마십시오.

참고: 사용한 후에는 즉시 용기에 캡을 끼우고 2°C에서 8°C 사이의 장소에 보관하십시오. 자세한 내용은 레이블의 정보를 참조하십시오.

표 A-1 조정 수행 빈도

교정		분해능 최적화
스캔 유형	주기	주기
Q1/Q3	3개월~6개월	3개월~6개월
LIT	3개월~6개월	3개월~6개월

표 A-2 조정 용액 제안

시스템	Q1/Q3		LIT
	양극	음극	양극 및 음극
삼중 사중극자 LC-MS/MS 시스템	POS PPG, 2e-6 M	NEG PPG, 3e-4 M	해당 없음
선형 이온 트랩 LC-MS/MS 시스템	POS PPG, 2e-6 M	NEG PPG, 3e-4 M	ES Tuning Solution (1:100 dilution)

표 A-3 Q1 및 Q3 스캔

극성	질량							
	양극	59.05	175.13	500.38	616.46	906.67	1,254.93	1,545.13
음극	45.00	411.26	585.39	933.64	1,223.85	1,572.10	1,863.31	1,979.39

표 A-4 LIT 스캔












극성	질량				
	양극	118.09	322.05	622.03	922.01
음극	112.99	431.98	601.98	1,033.99	1,633.95

기호 용어



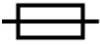









B










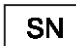



참고: 다음 표의 모든 기호가 모든 기기에 적용되는 것은 아닙니다.

기호	설명
	호주 Regulatory Compliance Mark. 제품이 ACMA(호주 통신 미디어청) EMC 요구 사항을 준수함을 나타냅니다.
	교류
A	암페어(전류)
	질식 위험
	유럽 공동체의 공식 대리인
	생물학적 위험
	적합성 평가 CE 마킹
	cCSAus 마크. 캐나다와 미국의 전기 안전 인증을 나타냅니다.
	카탈로그 번호
	주의. 발생 가능한 위험에 대한 정보는 지침을 참조하십시오. 참고: SCIEX 문서에서 이 기호는 신체 부상 위험을 나타냅니다.

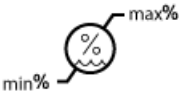
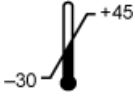
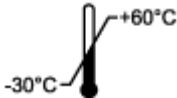

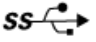




기호	설명
	중국 RoHS 주의 레이블. 전자 정보 제품에는 특정 독성 또는 위험 물질이 포함되어 있습니다. 가운데 숫자는 EFUP(친환경 사용 기간) 날짜이며 제품이 작동할 수 있는 연도 수를 나타냅니다. EFUP가 만료되면 해당 제품을 즉시 재활용해야 합니다. 순환하는 화살표는 제품을 재활용할 수 있음을 나타냅니다. 레이블 또는 제품의 날짜 코드는 제조 일자를 나타냅니다.
	중국 RoHS 로고. 해당 장치는 최대 농도 값을 초과하는 독성 및 위험 물질이나 성분을 포함하지 않으며 재활용과 재사용이 가능한 친환경 제품입니다.
	사용 지침을 참조하십시오.
	손가락 끼임 위험
	북미의 TUV Rheinland에 대한 cTUVus 마크
	바코드 판독기로 스캔하여 UDI(고유 장치 식별자)를 확인할 수 있는 데이터 매트릭스 기호
	환경 위험
	이더넷 연결
	폭발 위험
	눈 부상 위험
	화재 위험

기호 용어

기호	설명
	가연성 화학물질 위험
	파손 위험
	퓨즈
Hz	Hertz
	국제 안전 기호 "주의: 전기 감전 위험"(ISO 3864) - 고전압 기호라고도 함 주 커버를 분리해야 할 경우 SCIEX 담당자에게 문의하여 감전을 예방하십시오.
	고온 표면 위험
	체외 진단 장치
	이온화 방사선 위험
	습기 주의 비에 노출하지 마십시오. 상대 습도가 99%를 초과하면 안 됩니다.
	세워 두기
	열상/절단 위험
	레이저 방사선 위험
	들어올리기 위험

기호	설명
	자기 위험
	제조업체
	가동부 위험
	심박조율기 위험. 심박조율기를 장착한 사람은 접근할 수 없습니다.
	끼임 사고 위험
	가압 가스 위험
	보호 접지(접지)
	자상 위험
	화학 반응 물질 위험
	일련 번호
	독성 화학물질 위험
	시스템을 66kPa ~ 103kPa 내에서 운송 및 보관하십시오.
	시스템을 75kPa ~ 101kPa내에서 운송 및 보관하십시오.

기호 용어

기호	설명
	지정된 최소(min) ~ 최대(max) 상대 습도 수준(비응결) 내에서 시스템을 운송 및 보관하십시오.
	시스템을 -30°C ~ +45°C 내에서 운송 및 보관하십시오.
	시스템을 -30°C ~ +60 °C 내에서 운송 및 보관하십시오.
	USB 2.0 연결
	USB 3.0 연결
	자외선 방사 위험
	United Kingdom Conformity Assessment 마크
VA	볼트 암페어(전력)
V	볼트(전압)
	WEEE. 장비를 분류되지 않은 도시 폐기물로 폐기하지 마십시오. 환경 위험
W	와트
	yyyy-mm-dd 제조 일자

경고 용어

C

참고: 구성품을 식별하는 데 사용되는 레이블이 떨어지면 FSE(현장 서비스 직원)에게 문의하십시오.

레이블	번역(해당하는 경우)
FOR RESEARCH USE ONLY. NOT FOR USE IN DIAGNOSTIC PROCEDURES.	연구용으로만 사용하십시오. 진단 절차에 사용하지 마십시오.
IMPACT INDICATOR SENSITIVE PRODUCT WARNING	충격 표시 민감한 제품 경고 참고: 표시가 트립되어 있으면 이 컨테이너가 떨어졌거나 잘못 취급된 것입니다. 선하 증권에 기록한 뒤 손상되었는지 확인하십시오. 충격 손상에 대한 청구를 표시해야 합니다.
IMPORTANT! RECORD ANY VISIBLE CRATE DAMAGE INCLUDING TRIPPED "IMPACT INDICATOR" OR "TILT INDICATOR" ON THE WAYBILL BEFORE ACCEPTING SHIPMENT AND NOTIFY YOUR LOCAL AB SCIEX CUSTOMER SUPPORT ENGINEER IMMEDIATELY. DO NOT UNCRATE. CONTACT YOUR LOCAL CUSTOMER SUPPORT ENGINEER FOR UNCRATING AND INSTALLATION.	중요! 배송품을 받기 전에 "충격 표시" 또는 "경사 표시" 트립 등 육안으로 확인할 수 있는 운송 상자의 손상 상태를 화물 운송장에 모두 기록하고 현지 AB SCIEX 고객 지원 엔지니어에게 즉시 알려십시오. 상자를 풀지 마십시오. 상자를 풀고 설치하려면 현지 고객 지원 엔지니어에게 문의하십시오.
MINIMUM OF SIX PERSONS REQUIRED TO SAFELY LIFT THIS EQUIPMENT	이 장비를 안전하게 들어 올리려면 최소 6명이 필요합니다.
TIP & TELL	경사 표시 참고: 컨테이너가 기울어졌거나 잘못 취급되었는지 여부를 나타냅니다. 손상 여부를 검사하고 선하 증권(Bill of Lading)에 기록하십시오. 모든 전복 클레임에는 기록이 요구됩니다.

경고 용어

레이블	번역(해당하는 경우)
TiltWatch PLUS ShockWatch	경사 표시 <hr/> 참고: 컨테이너가 기울어졌거나 잘못 취급되었는지 여부를 나타냅니다. 손상 여부를 검사하고 선하 증권(Bill of Lading)에 기록하십시오. 모든 전복 클레임에는 기록이 요구됩니다.
WARNING: DO NOT OPERATE WITHOUT FIRST ENSURING BOTTLE CAP IS SECURED.	경고: 병 마개가 고정되어 있는지 확인한 후 작동하십시오. <hr/> 참고: 이 경고는 소스 배기 폐기물 병에 부착되어 있습니다.
WARNING: NO USER SERVICEABLE PARTS INSIDE. REFER SERVICING TO QUALIFIED PERSONNEL.	경고: 내부에는 사용자가 수리할 수 있는 부품이 없습니다. 적격 담당자에게 서비스를 의뢰하십시오. <hr/> 참고: 사용 지침을 참조하십시오.

문의하기

고객 교육

- 북아메리카: NA.CustomerTraining@sciex.com
- 유럽: Europe.CustomerTraining@sciex.com
- 유럽 및 북미 이외 지역의 연락처 정보는 sciex.com/education

온라인 학습 센터

- [SCIEX Now Learning Hub](#)

SCIEX 지원

SCIEX 및 전 세계 대리점은 충분히 교육을 받은 서비스 및 기술 전문가를 보유하고 있습니다. 이들은 시스템에 대한 질문 또는 발생할 수 있는 모든 기술적 문제에 대한 도움을 제공합니다. 자세한 내용은 SCIEX 웹 사이트(sciex.com)를 참조하거나, 다음 방법 중 하나를 사용하여 당사로 문의하십시오.

- sciex.com/contact-us
- sciex.com/request-support

사이버 보안

SCIEX 제품의 사이버 보안에 대한 최신 지침은 sciex.com/productsecurity에서 확인할 수 있습니다.

문서

이 문서가 이전 버전의 모든 문서를 대체합니다.

이 문서를 컴퓨터로 보려면 Adobe Acrobat Reader가 필요합니다. 최신 버전을 다운로드하려면 <https://get.adobe.com/reader>로 이동하십시오.

문의하기

소프트웨어 제품 문서를 찾으려면 릴리스 노트 또는 소프트웨어와 함께 제공되는 소프트웨어 설치 안내서를 참조하십시오.

하드웨어 제품 문서를 찾으려면 시스템 또는 구성품과 함께 제공되는 *Customer Reference* DVD를 참조하십시오.

SCIEX 웹 사이트(sciex.com/customer-documents)에서 최신 버전의 문서를 확인할 수 있습니다.

참고: 이 문서의 무료 인쇄 버전을 요청하려면 sciex.com/contact-us에 문의하십시오.
