

Turbo V 离子源

操作员指南



本文件供已购买 **SCIEX** 设备的客户在操作此 **SCIEX** 设备时使用。本文件受版权保护，除非 **SCIEX** 书面授权，否则严禁对本文件或本文件任何部分进行任何形式的复制。

本文中所介绍的软件依据许可协议提供。除许可证协议中特别准许的情况外，在任何媒介上复制、修改或传播本软件均为违法行为。此外，许可协议禁止出于任何目的对本软件进行分解、逆向工程或反编译。质保条款见文中所述。

本文件的部分内容可能涉及到其他制造商和/或其产品，其中可能有一些部件的名称属于各自所有者的注册商标和/或起到商标的作用。这些内容的使用仅仅是为了表明这些制造商的产品由 **SCIEX** 提供以用于整合到 **SCIEX** 的设备中，并不意味 **SCIEX** 有权和/或许可来使用或允许他人使用这些制造商的产品和/或允许他人将制造商产品名称作为商标来进行使用。

SCIEX 的质量保证仅限于在销售或为其产品发放许可证时所提供的明确保证，而且是 **SCIEX** 的唯一且独有的表述、保证和义务。**SCIEX** 不作任何其他形式的明确或隐含的质量保证，包括但不限于特定目的的适销性或适用性的保证，不论是法规或法律所规定、还是源于由贸易洽谈或商业惯例，对所有这些要求均明确免责，概不承担任何责任或相关后果，包括由于购买者的使用或由此引起的任何不良情况所造成的间接或从属损害。

仅供研究使用。请勿用于诊断过程。

本文提及的商标和/或注册商标，包括相关标志，是 **AB Sciex Pte. Ltd.** 或各自所有者在美国和/或某些其他国家的财产(参见 sciex.com/trademarks)。

AB Sciex™ 的使用经过许可。

© 2022 年 DH Tech. Dev. Pte. Ltd.



爱博才思有限公司 **AB Sciex Pte. Ltd.**

Blk33, #04-06 Marsiling Industrial Estate Road 3

Woodlands Central Industrial Estate, Singapore 739256

目录

1 操作注意事项和限制	6
操作注意事项和危害.....	6
化学品注意事项.....	7
系统安全液体.....	7
实验室条件.....	8
安全环境条件.....	8
性能规范.....	8
设备使用和修改.....	9
2 离子源概述	10
电离模式.....	10
ESI 模式.....	10
APCI 模式.....	10
离子源组件.....	11
探针.....	12
TurbolonSpray 探针.....	12
APCI 探针.....	13
气路与电路连接.....	14
离子源感应电路.....	14
离子源废气排放系统.....	15
3 离子源安装	16
安装准备工作.....	16
安装探针.....	16
连接离子源导管.....	17
将离子源安装到质谱仪上.....	17
样本进口要求.....	19
检查泄漏点.....	19
4 离子源优化	20
样本引入.....	20
方法.....	20
流速.....	20
TurbolonSpray 探针优化.....	21
流速和离子源温度.....	21
设置系统, 以使用三通输注.....	21
优化 TurbolonSpray 探针位置.....	23
优化离子源和气体参数及电压.....	24
离子源优化程序 (SCIEX OS).....	25
优化涡轮加热器温度.....	26

优化提示	26
5 离子源维护	28
推荐的维护计划	29
离子源的取放	30
取下离子源	30
清洁离子源表面	31
清洁探针	31
取下探针	32
更换喷针	32
更换电晕放电针	34
更换样本导管	35
储存和处理	36
6 离子源故障排除	37
A 工作原理 — 离子源	40
电喷雾电离模式	40
APCI 模式	41
APCI 电离区	43
B 离子源参数和电压	46
TurbolonSpray 探针参数	46
APCI 探针参数	47
参数描述	47
探针位置	49
溶剂成分	49
C 离子源优化（Analyst/Analyst TF 软件）	50
TurbolonSpray 探针优化	50
设置系统	50
系统准备	51
设置启动条件	51
APCI 探针优化	52
设置系统	52
系统准备	53
设置启动条件	53
优化离子源和气体参数	53
调整电晕放电针的位置	54
优化 APCI 探针位置	54
优化雾化电流	56
优化 APCI 探针温度	56
D 符号词汇表	57

联系我们.....	63
客户培训.....	63
在线学习中心.....	63
SCIEX 支持.....	63
网络安全.....	63
文档.....	63

操作注意事项和限制

1

注释: 在运行系统之前, 请仔细阅读本指南的所有部分。

此部分包含常规安全相关信息。此外, 还描述了系统的潜在危险和相关警告, 以及为尽量减少危害而应当采取的预防措施。

如需了解与实验室环境、系统和本文档中所用符号和惯例相关的信息, 请参阅以下章节: [符号词汇表](#)。

操作注意事项和危害

有关质谱仪的法规及安全方面的内容, 请参阅文档: 《系统用户指南》或《安全实践指南》。



警告! 电离辐射危害、生物危害或有毒化学品危害。如果不了解与离子源一起使用的有毒或有害材料的妥善利用、防护和疏散方面的知识且未接受相关培训, 切勿使用离子源。



警告! 高温表面危害。先让 **Turbo V** 离子源冷却至少 **30** 分钟, 然后再开始任何维护程序。离子源和真空接口的某些表面在工作过程中会发烫。



警告! 刺伤危险、电离辐射危害、生物危害或有毒化学品危害。如果离子源窗口有裂痕或破损, 请停止使用离子源, 并与 **SCIEX** 现场服务人员 (**FSE**) 联系。设备中引入的任何有毒或有害材料均会存在于离子源排气输出中。设备产生的废气应从室内排出。请按照既定实验室安全程序处置锐器。



警告! 有毒化学品危害。穿戴个人防护设备、手套和护目镜, 以避免皮肤或眼睛暴露在外。



警告! 电离辐射危害、生物危害或有毒化学品危害。发生化学品溢漏情况下的具体操作说明请查看产品安全数据表。在清理离子源附近的溢漏液时, 一定要确认系统处于待机状态。请使用相应的个人防护设备和能吸湿的抹布来吸除溢漏物, 并按当地法规进行处置。



警告! 环境危害。请勿按照城市垃圾处置方式来处置系统组件。处理组件时, 请遵循当地法规。



警告! 触电危险。在操作过程中, 应避免接触施加在离子源上的高电压。先将系统置于待机状态, 然后调整样本管路或靠近离子源的其他设备。

化学品注意事项



警告! 电离辐射危害、生物危害或有毒化学品危害。在清洁或维护质谱仪之前，确定是否需要去污。如果系统使用了放射性物质、生物制剂或有毒化学品，则在清洁或维护之前客户必须先消除系统污染。



警告! 环境危害。请勿按照城市垃圾处置方式来处置系统组件。处理组件时，请遵循当地法规。



警告! 生物危害或有毒化学品危害。将排放管线恰当地连接到质谱仪和离子源废气排放瓶，以防止泄漏。

- 在维修和定期维护前，确定系统中已经使用了哪些化学品。有关必须遵守的化学品健康和
安全注意事项，请参阅文档：安全数据表。有关存储信息，请参阅文档：分析证书。要查
找 SCIEX 《安全数据表》或《分析证书》，请转到 sciex.com/tech-regulatory。
- 一定要穿指定的个人防护设备，包括无粉手套、防护眼镜和实验室外套。

注释：建议使用丁腈或氯丁橡胶手套。

- 在通风良好的区域或通风橱内工作。
- 当工作中用到易燃材料，如异丙醇、甲醇和其他易燃溶剂时，请避免火源。
- 要小心地使用和处置任何化学品。如果不遵循处理和处置化学品的适当程序，就会存在人
身伤害的潜在风险。
- 清洗过程中应避免皮肤接触化学品，使用后洗手。
- 请确保所有排气软管均正确连接，且所有连接和功能均按设计进行。
- 收集所有废液并将其按有害废弃物处置。
- 请遵守关于生物危害性、有毒和放射性物质的存储、处理和处置的所有当地法规。

系统安全液体

可以在系统中安全地使用以下液体。



小心: 潜在的系统损坏。在收到 SCIEX 确认液体不会造成危害的通知之前，不得使用
任何其他液体。这不是一份详尽的清单。

- 有机溶剂
 - LC-MS 级乙腈；高达 100%
 - LC-MS 级甲醇；高达 100%
 - LC-MS 级异丙醇；高达 100%
 - LC-MS 级或更高等级水；高达 100%

- 四氢呋喃；高达 100%
- 甲苯和其他芳香族溶剂；高达 100%
- 己烷；高达 100%
- 缓冲液
 - 乙酸铵；低于 100 mM
 - 甲酸铵；低于 100 mM
 - 磷酸盐；低于 1%
- 酸和碱
 - 甲酸；低于 1%
 - 乙酸；低于 1%
 - 三氟乙酸 (TFA)；低于 1%
 - 七氟丁酸 (HFBA)；低于 1%
 - 氨/氢氧化铵；低于 1%
 - 磷酸；低于 1%
 - 三甲胺；低于 1%
 - 三乙胺；低于 1%

实验室条件

安全环境条件

系统设计为可在以下条件下安全操作：

- 室内
- 海拔高度：最高 2,000 m (6,560 英尺)
- 环境温度：5 °C (41 °F) 到 40 °C (104 °F)
- 相对湿度：20% 至 80%，无凝结
- 主电源电压波动：标称电压的 $\pm 10\%$
- 瞬态过电压：最高可达到过电压类别 II 的级别
- 主电源暂时过电压
- 污染程度 2

性能规范

系统设计为在以下条件下符合规范：

- 环境温度为 15 °C 至 30 °C (59 °F 至 86 °F)。

温度随时间的变化必须保持在 4 °C (7.2 °F) 范围内，温度的变化率为每小时不超过 2 °C (3.6 °F)。若环境温度波动超出限制，可能会造成谱图质量偏移。

- 相对湿度为 20% 至 80%，无凝结

设备使用和修改



警告! 触电危险。切勿拆除保护盖。拆除保护盖可能会导致人员受伤或系统故障。进行例行维护、检查或调整时不需要拆下保护盖。当修理需拆下主盖时，请与 **SCIEX** 现场服务人员 (**FSE**) 联系。



警告! 人身伤害危险。只能使用 **SCIEX** 推荐的部件。使用非 **SCIEX** 推荐使用的部件或者将部件用于任何非设计用途，可能会对用户造成伤害，或对系统性能带来不利影响。

请在符合质谱仪文档：《场地规划指南》中的建议环境条件的实验室室内使用该系统。

如果系统的使用环境或使用方式不符合制造商规定，那么设备提供的性能和保护可能会受到影响。

对系统进行未经授权的修改或操作可能会导致人身伤害和设备损坏，且可能会导致保修失效。在超出建议环境条件时或在经未经授权的修改后运行系统，可能会生成错误数据。有关系统的维修信息，请联系现场服务人员。

Turbo V 离子源可用于电喷雾电离 (ESI) 或大气压化学电离 (APCI)。

TurbolonSpray 探针适用于 ESI 模式操作。APCI 探针适用于 APCI 模式操作。

离子源的应用包括制定定性分析以及定性加定量分析方法。

可以在以下系统上执行安装程序：

- TripleTOF 系统
- QTRAP 和 SCIEX Triple Quad 系统

在本指南中，控制质谱仪的软件称为控制软件。控制软件取决于所用质谱仪。请参阅下表。

表 2-1 质谱仪和控制软件

质谱仪	软件
API 3200、3200 QTRAP、SCIEX Triple Quad 3500、API 4000、4000 QTRAP 和 API 5000 系统	Analyst 软件
SCIEX Triple Quad 4500、5500、5500+、6500 和 6500+ 系统	Analyst 软件或 SCIEX OS 软件
QTRAP 6500 和 6500+ 系统	Analyst 软件
TripleTOF 5600、5600+、6600 和 6600+ 系统	Analyst TF 软件

电离模式

ESI 模式

ESI 会对流经针头的样本排放物施加高电压，从而在样本中生成分析物的气相离子。借助加热气流，ESI 可以在一个相对温和的条件下生成单电荷及多电荷离子，因此它适用于多种化合物，包括小分子（比如药物或杀虫剂）和大分子（比如多肽、蛋白质和其他生物聚合物）。灵敏度取决于分析物的化学性质、气体流速、温度、电压和流动相组成。

ESI 技术条件温和，足以用于不稳定化合物，比如多肽、蛋白质和热敏药品。它运行时的流速从 5 $\mu\text{L}/\text{min}$ 至 3,000 $\mu\text{L}/\text{min}$ 不等，它能使 100% 水溶液至 100% 有机溶剂汽化。

请参阅以下章节：[电喷雾电离模式](#)。

APCI 模式

APCI 模式适用于：

- 未能在溶液中顺利形成离子的化合物电离。这些通常是非极性化合物。
- 为 LC-MS/MS 试验创建简单的 APCI 光谱。

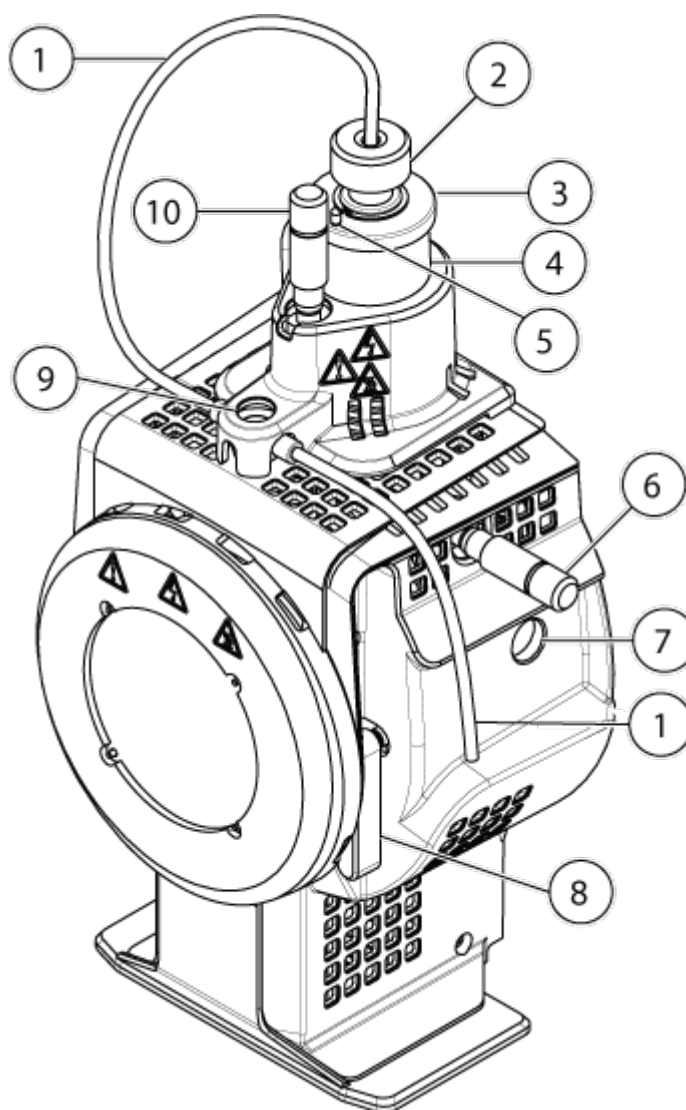
- 复杂和污染样本的高通量分析。它对离子抑制效应的灵敏度不高。
- 在使用或不使用 LC 色谱柱的情况下，通过流量注入迅速引入样本。

APCI 技术可用于热分解极小的挥发性和热不稳定化合物。液滴和夹带分析物的快速去溶剂化和汽化能够最大限度地减少热分解，并保持分子特性不变，以便通过电晕放电针电离。没有明显污染的离子源能很好地耐受缓冲液，而且喷射流出物的闪蒸允许使用高达 100% 水。探针可接受全部流出物，无需分流，流速从 200 $\mu\text{L}/\text{min}$ 至 3,000 $\mu\text{L}/\text{min}$ 不等（通过一个宽孔柱）。

请参阅以下章节：[APCI 模式](#)。

离子源组件

图 2-1 离子源组件



项目	描述	主要材料
1	样本供应设备的样本导管	红色 PEEK
2	喷针调节螺母	聚甲醛
3	固定环	PEEK
4	探针塔座	不锈钢
5	电晕放电针调节螺钉	PEEK
6	用来在水平轴线上对探针进行定位的千分尺，以调节离子源的灵敏度	玻璃
7	窗口	不锈钢
8	离子源的两个插锁中有一个是用来将离子源固定在质谱仪上的	不锈钢
9	接地接头位于离子源盖板下方。	不锈钢
10	用来在垂直轴线上对探针进行定位的千分尺，以调节离子源的灵敏度	聚甲醛

探针

TurbolonSpray 和 APCI 探针提供了一系列样本检测功能。选择最适用于样本中化合物的探针和方法。

表 2-2 离子源规格

规格	TurbolonSpray 探针	APCI 探针
温度范围	从环境温度到 750 °C，具体取决于液体流速	从环境温度到 750 °C，具体取决于液体流速
液流进口	5 µL/min - 3,000 µL/min	200 µL/min - 3,000 µL/min
离子源气体 1/离子源气体 2	请参阅质谱仪文档：《场地规划指南》	

质谱仪所用软件确定已安装的探针，并启用相应的用户控制。用离子源采集的所有数据均以缩写标记，它代表用来采集数据的探针（TIS 表示 TurbolonSpray 探针；HN 表示 APCI 探针）。

TurbolonSpray 探针

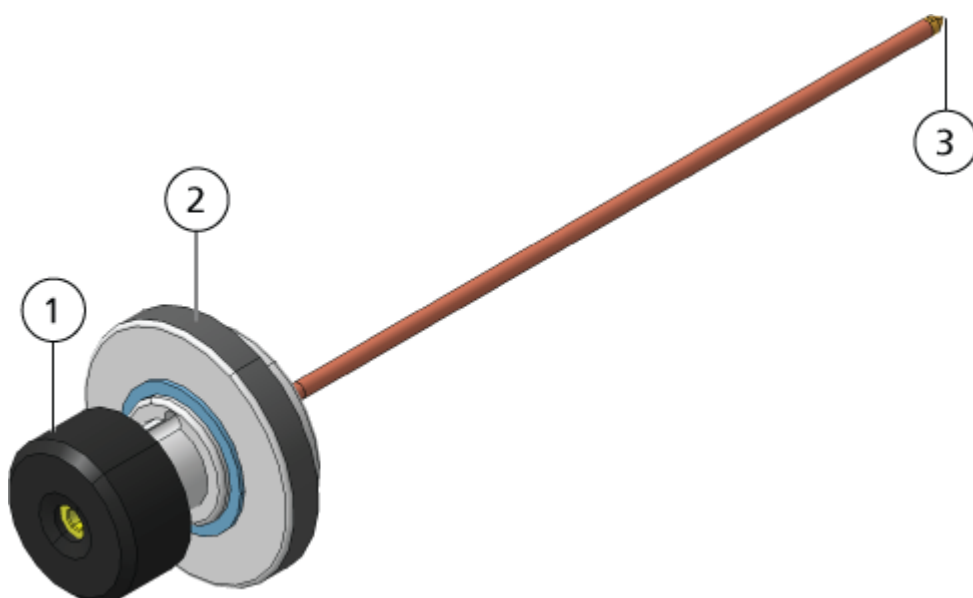
TurbolonSpray 探针由外径 (o.d.) 为 300 µm (0.012 英寸) 的不锈钢管构成。它位于两台涡轮加热器中央，与每一侧呈 45 度角放置。经 TurbolonSpray 探针引入的样本，在高电压（Analyst 软件中的 **IonSpray Voltage**，Analyst TF 软件中的 **IonSpray Voltage Floating** 或 SCIEX OS 中的 **Spray voltage**）的作用下，在导管内电离。而后，样本由来自涡轮加热器的高温、干燥和零级空气射流雾化，形成细小、高度带电的液滴。离子源流出液体和经过涡轮喷

射器加热的干燥气体合在一起，以 90 度角喷入离子路径。请参阅以下章节：[工作原理 — 离子源](#)。



警告! 刺伤危险。电极要轻拿轻放。电极的尖端特别锋利。

图 2-2 TurbolonSpray 探针部件



项目	描述
1	喷针调节螺母（黑色套口），用于调节喷针尖端的伸缩
2	固定环，用来将探针固定在离子源罩壳上的探针塔座处
3	喷针尖端，样本经由这里喷入离子源的样本进口区

APCI 探针

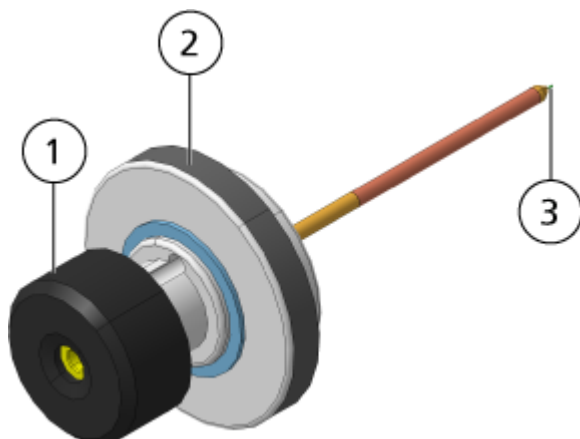
APCI 探针由内径 (i.d.) 为 100 μm (0.004 英寸) 的不锈钢管构成，有雾化器气流（气体 1）环绕管周。样本液流经喷射器泵入，并在一根含有加热器的陶瓷导管中雾化。陶瓷管内壁温度可维持在 100 $^{\circ}\text{C}$ 至 750 $^{\circ}\text{C}$ 范围之间，并由加热器中内置的传感器监控。

雾化气的高速喷射气流分布在喷针尖端周围，从而将样本以雾状细微颗粒的型式分散。它经陶瓷汽化加热器进入离子源的反应区，然后通过电晕放电针，样本分子在经过离子源罩壳到达这里的时候被电离。请参阅以下章节：[工作原理 — 离子源](#)。



警告! 刺伤危险。电极要轻拿轻放。电极的尖端特别锋利。

图 2-3 APCI 探针部件



项目	描述
1	喷针调节螺母（黑色套口），用于调节喷针尖端的伸缩
2	固定环，用于将探针固定在探针塔座上
3	喷针尖端，样本经由这里喷入离子源的样本进口区

气路与电路连接

气体和低高压电路连接位于真空接口前板，并通过离子源罩壳进行内部连接。离子源安装到质谱仪上之后，所有电路和气路连接均已完成。

离子源感应电路

在下列情况下，离子源感应电路将禁用质谱仪的高压电源和离子源废气排放系统：

- 离子源未安装或安装不当。
- 未安装探针。
- 质谱仪感应到有气体故障。
- 涡轮加热器发生故障。
- 离子源过热。

离子源废气排放系统



警告! 电离辐射危害、生物危害或有毒化学品危害。确保离子源废气排放系统已连接并正在运行，从而安全除去排放到实验室环境中的样本蒸汽。设备的排气必须排放到一般建筑排气系统中，不得排放到实验室的工作区。对于离子源废气排放系统的要求，请参阅文档：《场地规划指南》。



警告! 电离辐射危害、生物危害或有毒化学品危害。将离子源废气排放系统与专用实验室通风橱或者外部通风系统相接，以防止有害蒸气释放到实验室环境。



警告! 电离辐射危害、生物危害或有毒化学品危害。如果 **LC** 系统配合质谱仪使用，且离子源废气排放系统工作不能正常，请关闭 **LC** 系统，直至离子源废气排放系统的功能恢复正常。



警告! 火灾危险。将易燃溶剂注入离子源的流速不要超过 **3 mL/min**。超过最大流速会造成溶剂在离子源中积聚。当离子源与探针安装正确时，如离子源废气排放系统无法启动和运行，请勿使用离子源。

注释：确保牢固连接所有废气排放管线，以减小设备废气排入室内的可能性。

离子源会产生样本和溶剂蒸汽。这些蒸汽对于实验室环境有潜在危害。离子源废气排放系统旨在安全地去除样本和溶剂蒸汽，并能够对其进行妥善处理。离子源安装好之后，在废气排放系统工作前，质谱仪不会进入工作状态。

离子源废气排放感应电路中安装的真空开关会测量离子源中的真空度。如果离子源中的真空度升到设定点以上，并且已经安装了探针，系统就会进入排气故障 (**Not Ready**) 状态。

正常工作的废气排放系统会将离子源废气（包括各种气体，溶剂和样本蒸汽）经排放端口去除，且不会产生化学噪声。排放端口通过一个排放容腔和一个离子源废气排放泵连接至排放瓶，并由此连接至客户自配的废气通风系统。有关离子源废气排放系统通风要求方面的信息，请参阅文档：《场地规划指南》。

注释：定期检查离子源废气排放系统，确保排放管道完好无损，且排放没有泄漏到室内。



警告! 触电危险。最后一步是将离子源安装在质谱仪上。安装离子源时会出现高电压情况。

小心: 潜在的系统损坏。不要单手抬起或携带离子源。离子源设计为将双手放在离子源两侧来将其提起或携带。

离子源与真空接口连接，并有两个离子源插锁固定。离子源的内部可通过离子源侧面和正面的窗口观察。

离子源安装完毕后，软件会识别离子源，并显示离子源标识。

所需材料

- 离子源
- TurbolonSpray 探针
- (可选) APCI 探针
- 红色 PEEK 管线 (0.005 英寸孔深)

安装准备工作



警告! 刺伤危险。电极要轻拿轻放。电极的尖端特别锋利。

提示! 请勿随意丢弃空包装物。在不使用空包装物时，可用它来保存离子源。

调整探针上的喷针调节螺母，将喷针尖端移至喷针管内。请参阅图：[图 2-2](#) 和 [图 2-3](#)。

为了达到理想的稳定性和性能，喷针尖端应伸出探针端部 0.5 mm 至 1.0 mm。请参阅以下章节：[优化 TurbolonSpray 探针位置](#)或[优化 APCI 探针位置](#)。

安装探针



警告! 触电危险。进行下一步操作前，离子源与质谱仪一定要完全断开。



警告! 刺伤危险。电极要轻拿轻放。电极的尖端特别锋利。

小心: 潜在的系统损坏。不要让凸出的电极尖端或电晕放电针触碰离子源罩壳的任何部分，以免损坏探针。

小心: 潜在的系统损坏。如果正在使用 **TurbolonSpray** 探针，确保转动电晕放电针针头使其远离小孔。

必要程序

- [取下离子源。](#)

离子源中未预先安装探针。交换探针前，务必先从质谱仪上取下离子源。

注释: 如果在离子源中未正确安装探针，质谱仪和离子源废气排放系统的高压电源会关闭。

1. 确保电晕放电针尖远离帘板小孔。请参阅以下章节：[调整电晕放电针的位置。](#)
2. 将探针插入塔座。将探针上的孔洞与离子源顶部电晕放电针的调节螺钉对齐。请参阅以下章节：[离子源组件。](#)
3. 向下轻推探针，直至其接触到塔座并卡紧。
4. 将固定环圈在探针上，接着向下按压固定环，使探针的螺纹与塔座上的螺纹互相啮合，然后用手指拧紧固定环。
5. 只使用 **APCI** 探针时，应确保电晕放电针尖指向气帘板小孔。请参阅以下章节：[调整电晕放电针的位置。](#)

连接离子源导管



警告! 触电危险。不要绕过接地接头。接地接头可为质谱仪与进样装置之间提供接地保护。



警告! 电离辐射危害、生物危害或有毒化学品危害。在操作本设备之前，应确保样本管路螺母已妥善拧紧。



请参阅以下章节：[离子源组件。](#)

1. 将 30 cm 长的红色 PEEK 导管插入样本导管螺母中。
2. 将样本导管螺母装入探针上方的端口中，然后用手指紧固样本导管。
3. 将导管的另一端接至离子源上的接地联管节。

将离子源安装到质谱仪上



警告! 触电危险。在离子源中安装探针，然后将离子源安装在质谱仪上。



警告! 夹手危险。当安装离子源时，注意不要把手指夹在离子源与真空接口之间。

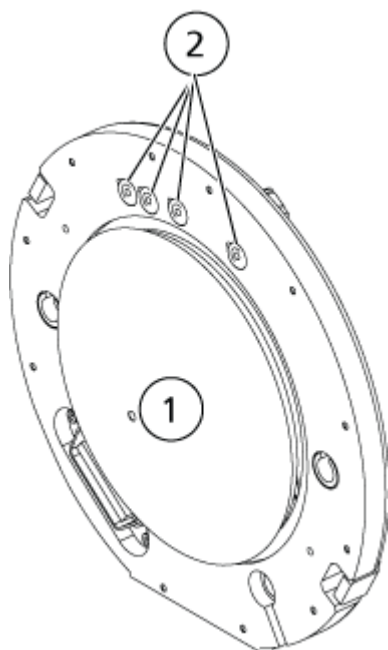
小心: 潜在的系统损坏。不要让凸出的电极尖端或电晕放电针触碰离子源罩壳的任何部分，以免损坏探针。

注释: 如果在离子源中未正确安装探针，质谱仪和离子源废气排放系统的高压电源会关闭。

前提条件

- 确保所有 O 形密封圈都在真空接口上。

图 3-1 真空接口上的 O 形密封圈



项目	描述
1	气帘板
2	O 形密封圈

1. 确保离子源任何一侧的离子源插锁在 12 点钟位置朝上。请参阅以下章节：[离子源组件](#)。
2. 将离子源对准真空接口，离子源上的导向销一定要与真空接口的插座对位。
3. 将离子源轻轻推向真空接口，然后向下旋转离子源插锁将离子源锁定到位。质谱仪识别出离子源，然后在控制软件上显示离子源标识。
4. 将红色 PEEK 导管从样本供应装置接至离子源上的接地联管节的另一侧。

样本进口要求

- 采用恰当的分析规程和做法，以最大限度地减少外部死体积。样本进口可以在没有损失的情况下，以最小的死体积将液态样本运送到离子源。
- 将样本预先过滤，使样本进口内的毛细管不会被颗粒、沉淀样本或盐份堵塞。
- 确保所有接头均连接紧密，以防泄漏。不要拧得过紧。

检查泄漏点



警告! 有毒化学品危害。穿戴个人防护设备、手套和护目镜，以避免皮肤或眼睛暴露在外。

检查接头和管线以确保无泄漏。



警告! 电离辐射危害、生物危害或有毒化学品危害。如果不了解与离子源一起使用的有毒或有害材料的妥善利用、防护和疏散方面的知识且未接受相关培训，切勿使用离子源。



警告! 火灾危险。将易燃溶剂注入离子源的流速不要超过 **3 mL/min**。超过最大流速会造成溶剂在离子源中积聚。当离子源与探针安装正确时，如离子源废气排放系统无法启动和运行，请勿使用离子源。



警告! 刺伤危险、电离辐射危害、生物危害或有毒化学品危害。如果离子源窗口有裂痕或破损，请停止使用离子源，并与 **SCIEX** 现场服务人员 (**FSE**) 联系。设备中引入的任何有毒或有害材料均会存在于离子源排气输出中。设备产生的废气应从室内排出。请按照既定实验室安全程序处置锐器。

每当分析物、流速或移动相成份有变化时，都要优化离子源。

优化离子源相关参数时，以样本分析期间所要采用的流速进样，以流动注射分析 (**FIA**) 或者三通输注作为进样方法。在优化离子源相关参数之前优化离子源位置。

某些参数会影响离子源的性能。优化性能的同时，要注入已知的化合物，并监测已知离子的信号。调节千分尺、气体和电压参数，以获得最大的信噪比和信号稳定性。

请参阅以下章节：[TurbolonSpray 探针优化](#)或[APCI 探针优化](#)。

样本引入

方法

液态样本流由 **LC** 泵或注射泵输入到离子源。如果用 **LC** 泵来输送，则可以采用流动注射分析 (**FIA**) 或三通输注、通过注射泵或者通过使用环状进样器或自动进样器的分离柱将样本直接注入流动相。如果用注射泵引入，则样本被直接注入离子源。注入优化只能用于离子路径优化或 **MS/MS** 碎片选择。

液态样本流由 **LC** 泵输入到离子源。可以采用流动注射分析 (**FIA**) 或三通输注、通过注射泵（未提供）或者通过使用环状进样器或自动进样器的分离柱将样本直接注入流动相。

流速

样本流速由 **LC** 系统或注射泵决定。**TurbolonSpray** 探针支持 **5 μ L/min - 3,000 μ L/min** 的流速。**APCI** 探针支持 **200 μ L/min - 3,000 μ L/min** 的流速。

TurbolonSpray 探针优化



警告! 电离辐射危害、生物危害或有毒化学品危害。离子源废气排放系统一定要连接且正在运行，且实验室要保证良好的通风条件。实验室必须具备充分的通风条件，以控制溶剂和样本排放，确保系统安全运行。



警告! 火灾危险。将易燃溶剂注入离子源的流速不要超过 **3 mL/min**。超过最大流速会造成溶剂在离子源中积聚。当离子源与探针安装正确时，如离子源废气排放系统无法启动和运行，请勿使用离子源。



警告! 电离辐射危害、生物危害或有毒化学品危害。确保电极的突出部分超过探针尖端，以防止有害蒸汽从离子源溢出。电极不能缩入探针内部。

小心: 潜在的系统损坏。如果连接到质谱仪的 **LC** 系统并非由软件控制，则在运行期间不得使质谱仪处于无人值守的状态。质谱仪进入待机状态后，来自 **LC** 系统的液流可能会淹没离子源。

注释: 为了保持系统清洁并使其处于最佳性能，改变流速时应调整探针位置。

提示! 与柱上进样相比，使用流动注射分析可大大简化信号和信噪比的优化过程。

注释: 如果离子源电压过高，可能会发生电晕放电。在 **Analyst** 软件中，这是 **IonSpray Voltage** 字段。在 **Analyst TF** 软件中，这是 **IonSpray Voltage Floating** 字段。在 **SCIEX OS** 中，这是 **Spray voltage** 字段。电晕放电时在探针尖端可以看到蓝辉光。这会导致灵敏度以及信号稳定性下降。

流速和离子源温度

样本导入流速和样本溶剂成分会影响最佳的 TurbolonSpray 探针温度。流速越高或水相组分含量越高，则最佳温度就越高。

TurbolonSpray 探针使用时的样本流速通常为 **5 μ L/min** 至 **1,000 μ L/min**。加热旨在加快蒸发速度，从而可以提高电离效率，从而增加灵敏度。极低流速的高浓度有机溶剂通常不需要升高温度。请参阅以下章节：[离子源参数和电压](#)。

设置系统，以使用三通输注

注释: 此过程以三嗪输注为例。要优化不同的化合物，请在优化过程中使用该化合物。

注释: 此过程适用于 **Analyst** 软件和 **SCIEX OS**。有关优化的更具体说明，请参阅以下章节：[设置系统](#)。

1. 确保 LC 系统中未安装分析柱。
2. 将自动进样器出口管线连接至接头，并将另一根管线连接至接头的另一端。将该管线连接到三通上。
3. 用 PEEK 管线将三通的输出端连接到质谱仪接地接头。
4. 将针连接到 1 mL 注射器。
5. 向注射器中加入适量的三嗪输液稀释液。请参阅文档：客户熟悉系统检查清单。确保清除了注射器中的所有气泡。
6. 取下针头，然后将注射器连接到输注 PEEK 管路上。
7. 将注射器安装到注射泵中，然后将输液管连接到三通上。

图 4-1 三通输液设置



项目	描述
1	装有化合物溶液的注射器放置在 MS 集成注射泵中
2	通过 LC 泵出口的流动相
3	至质谱仪入口

优化 TurbolonSpray 探针位置



警告! 电离辐射危害、生物危害或有毒化学品危害。确保电极的突出部分超过探针尖端，以防止有害蒸汽从离子源溢出。电极不能缩入探针内部。



警告! 刺伤危险。电极要轻拿轻放。电极的尖端特别锋利。

探针优化完成后，只需要进行微调。如果将探针移除，或者如果分析物、流速或溶剂组成发生变化，则应重复这一优化过程。

请参阅以下章节：[离子源组件](#)。

1. 通过离子源的窗口查看探针的位置。
2. 用之前的水平和垂直千分尺设置，或将其设为 **5**，作为起始位置。
3. 在控制软件中监测分析物的信号或信噪比。
4. 用水平千分尺小幅调节探针位置，以达到最佳信号或信噪比。

探针可向小孔的任一侧小幅优化。

提示! 调节水平千分尺设置，使 TurbolonSpray 探针的液体喷雾远离锥孔，以防污染锥孔；防止穿透 **Curtain Gas** 接口的气流，否则可能会产生不稳定信号；并防止由于存在液体而造成短路。

5. 用垂直千分尺小幅调节探针位置，以达到最佳信号或信噪比。

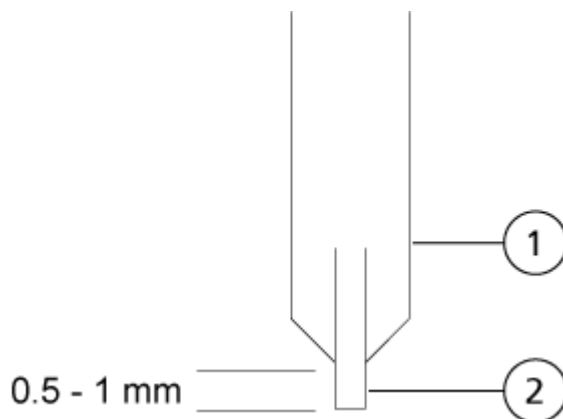
注释: 探针的垂直方位取决于流速。流速越低，探针应离采样孔越近。流速越高，探针应离采样孔越远。

6. 调节探针上的黑色喷针调节螺母，将喷针伸入或移出探针管（或调整突出量）。

注释: 电极尖端应当从探针末端伸出 **0.5 mm** 至 **1.0 mm**。

喷针尖端的理想设置值取决于所用化合物。喷针尖端伸出量会影响锥形喷雾的形状，而锥形喷雾的形状又会影响质谱仪的灵敏度。

图 4-2 喷针尖端伸出量调节



项目	描述
1	探针
2	喷针

优化离子源和气体参数及电压

优化离子源气体 1（雾化气）以获得最佳的信号稳定性和灵敏度。离子源气体 2（加热气）有助于溶剂蒸发，从而促进样本电离。

温度过高会使 TurbolonSpray 探针尖端的溶剂过早汽化，尤其是在探针伸出过远时，这会导致信号不稳定并产生较高的化学背景噪声。同样，加热气流速过高也会产生嘈杂或不稳定的信号。

在不损失信号的情况下，请尽可能使用最低的离子源电压。在 Analyst 软件中，这是 **IonSpray Voltage** 字段。在 Analyst TF 软件中，这是 **IonSpray Voltage Floating** 字段。在 SCIEX OS 中，这是 **Spray voltage** 字段。不仅要关注信号，还要注意信噪比。

注释: 如果离子源电压过高，可能会发生电晕放电。在 Analyst 软件中，这是 **IonSpray Voltage** 字段。在 Analyst TF 软件中，这是 **IonSpray Voltage Floating** 字段。在 SCIEX OS 中，这是 **Spray voltage** 字段。电晕放电时在探针尖端可以看到蓝辉光。这会导致灵敏度以及信号稳定性下降。

1. 以 5 为增量调节离子源气体 1 和离子源气体 2，直至达到最佳信号或信噪比。
2. 增加 Curtain Gas 接口的气体流速，直至信号开始下降。

注释: 为了防止污染, 请在不牺牲灵敏度的情况下使用尽可能高的 **Curtain Gas** 接口气体的流速值。请勿将流速设置为低于以下表格中的值: [表 4-1](#)。这有助于阻止 **Curtain Gas** 接口的气流侵入 (那样会产生高噪声信号), 防止小孔受到污染, 并提高整体信噪比。

表 4-1 CUR 参数值

质谱仪	起始值
SCIEX 3200、3500、4000 和 4500 系统	20
SCIEX 5000、5500 和 5500+ 系统	25
SCIEX 6500 和 6500+ 系统	30
TripleTOF 5600、5600+、6600 和 6600+ 系统	20 - 25, 取决于流速

- 以 500 V 为单位调整离子源电压, 以获得最大信噪比。

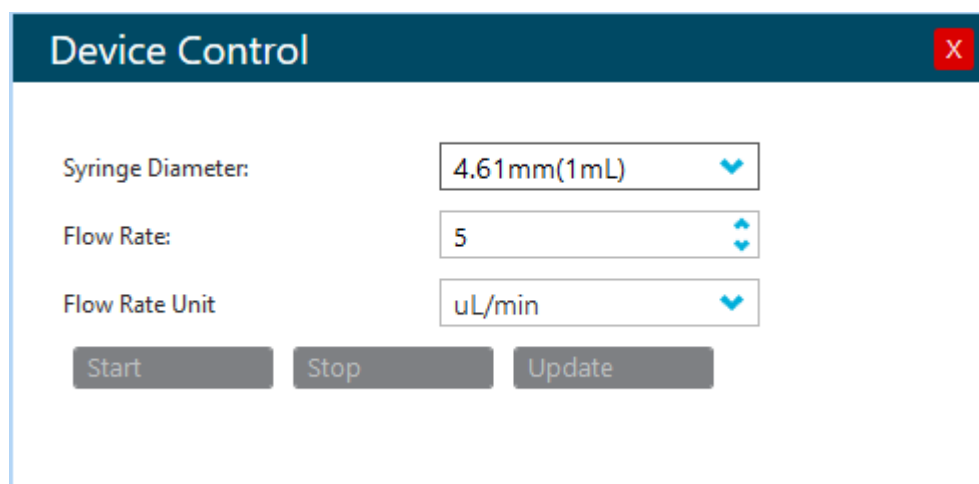
离子源优化程序 (SCIEX OS)

前提条件

- 设置三通输液管线、连接器、质谱仪和 LC 泵。请参阅以下章节: [设置系统, 以使用三通输注](#)
- 使用适当的优化值创建新的 LC 方法。请参阅文档: 《软件用户指南》。
- 使用适当的优化值创建新的 MRM 方法。请参阅文档: 《软件用户指南》。

- 在 Queue 页面的 Configuration 工作区, 键入介于 30 到 60 分钟之间的 **Instrument idle time**。
- 在状态面板上, 单击注射器的 **Direct Device Control**, 然后输入适当的值。

图 4-3 注射器 Device Control 对话框



- 单击 **Equilibrate**，然后设置平衡时间、MS 方法和 LC 方法。

注释: 选择使仪器在选定的 MS 和 LC 方法中达到设定点的平衡时间。

- 单击 **Start**。
确保注射器可自由移动且无泄漏。
- 当仪器状态为 Ready 时，单击 **Start** 以开始采集数据。
- 在 **Data Acquisition** 面板的 XIC 部分获得稳定的 MRM 基线后，优化离子源和气体参数。
在优化了离子源和气体参数后，可以改变针头突出长度和针头位置。可以在 **Data Acquisition** 面板看到调整结果。
- 要测试离子源条件和其他梯度组成，请单击状态面板中 LC 系统旁边的 **Device Direct Control**。
此时 **Device Control** 对话框打开。
- 调整 **Flow** 和 **Concentration** 参数，然后单击 **OK**。
- 单击 **Data Acquisition** 面板上的 **Stop**，并 **Save** 数据文件。
- 从 **MS Method** 窗口中，**Save** 优化的离子源和气体参数。

提示! 优化的参数通常适用于多种化合物。对于更复杂的混合物，某些化合物可能需要不同的离子源温度或 **Spray voltage**。

- 优化完成后，单击注射器 **Device Control** 对话框中的 **Stop**，将系统设置为 **Standby**。
MS 方法和 LC 流量停止。离子源和气体参数保持激活状态。

优化涡轮加热器温度

最优加热器温度取决于化合物、流速和流动相组成。流速越高，水相组分含量越高，优化温度就越高。

优化离子源温度时，离子源一定要和新的温度设定值保持均衡。

按 50 °C - 100 °C 的增量单位逐步调节离子源温度，以达到最佳信号或信噪比。

优化提示

离子源优化可将清洁离子源和真空接口组件的需求降到最低。

- 在优化化合物时，请尽可能使用最高的 **Source temperature**。700 °C 是很多化合物普遍使用的温度。高温有助于离子源的清洁，并降低背景噪声。
- 请在不牺牲灵敏度的情况下使用尽可能高的 **Curtain Gas** 接口气体流速值。这有助于：
 - 阻止 **Curtain Gas** 接口的气流侵入，否则会产生高噪声信号。
 - 防止小孔污染。
 - 提高整体信噪比。
- 调节水平千分尺的设置，使探针射出的液体喷雾远离小孔，其目的在于：

-
- 防止小孔污染。
 - 阻止穿透 **Curtain Gas** 接口的气流，否则会产生不稳定信号。
 - 防止因液体导致的电流短路。

具体做法是使用垂直千分尺上移探针。

- 在不损失信号的情况下，请尽可能使用最低的离子源电压。在 **Analyst** 软件中，这是 **IonSpray Voltage** 字段。在 **Analyst TF** 软件中，这是 **IonSpray Voltage Floating** 字段。在 **SCIEX OS** 中，这是 **Spray Voltage** 字段。不仅要关注信号，还要注意信噪比。
- 对于在 **APCI** 模式下大于 2 mL/min 的流速，请在开始液体流动之前平衡质谱仪，确保达到雾化温度。

以下警告适用于本节中的所有维护规程。



警告! 高温表面危害。先让 **Turbo V** 离子源冷却至少 **30** 分钟，然后再开始任何维护程序。离子源和真空接口的某些表面在工作过程中会发烫。



警告! 火灾和有毒化学品危害。使易燃液体远离明火和火花，并且只能在通风的化学通风橱或安全柜中使用。



警告! 有毒化学品危害。穿戴个人防护设备、手套和护目镜，以避免皮肤或眼睛暴露在外。



警告! 电离辐射危害、生物危害或有毒化学品危害。发生化学品溢漏情况下的具体操作说明请查看产品安全数据表。在清理离子源附近的溢漏液时，一定要确认系统处于待机状态。请使用相应的个人防护设备和能吸湿的抹布来吸除溢漏物，并按当地法规进行处置。



警告! 触电危险。在操作过程中，应避免接触施加在离子源上的高电压。先将系统置于待机状态，然后调整样本管路或靠近离子源的其他设备。



警告! 刺伤危险、电离辐射危害、生物危害或有毒化学品危害。如果离子源窗口有裂痕或破损，请停止使用离子源，并与 **SCIEX** 现场服务人员 (**FSE**) 联系。设备中引入的任何有毒或有害材料均会存在于离子源排气输出中。设备产生的废气应从室内排出。请按照既定实验室安全程序处置锐器。

小心: 潜在的系统损坏。不要单手抬起或携带离子源。离子源设计为将双手放在离子源两侧来将其提起或携带。

本部分介绍了离子源的基本维护规程。要确定离子源的清洁或维护频率，应考虑以下因素：

- 检测的化合物
- 样本的洁净度和样本制备技术
- 含有样本的探针的闲置时间
- 系统总计运行时间

这些因素会引起离子源性能的变化，表示需要进行维护。

确保已安装的离子源被完全密封在质谱仪上，无任何气体泄漏迹象。定期检查离子源及其接头有无泄漏。定期清洁离子源组件，保证离子源的良好工作条件。

小心: 潜在的系统损坏。只能使用推荐的清洁方法和材料, 以避免损坏设备。

所需材料

- 1/4 英寸开口扳手
- 平头螺丝刀
- LC-MS 级甲醇
- LC-MS 级去离子水
- 护目镜
- 呼吸面罩和过滤器
- 无粉手套 (推荐丁腈和氯丁橡胶)
- 实验室外套

推荐的维护计划

下表提供了用于清洁和维护离子源的推荐计划。如需获得耗材和备件的列表, 请参阅文档: 《部件和设备指南》。

提示! 定期进行维护工作, 保证系统在最佳情况下运行。

请联系合格维护人员 (QMP) 订购耗材件, 并了解基本维修和维护要求。请与 SCIEX 现场服务人员 (FSE) 联系, 了解所有其他维修和维护要求。

注释: 对于部件号, 请参阅文档: 《部件和设备指南》。

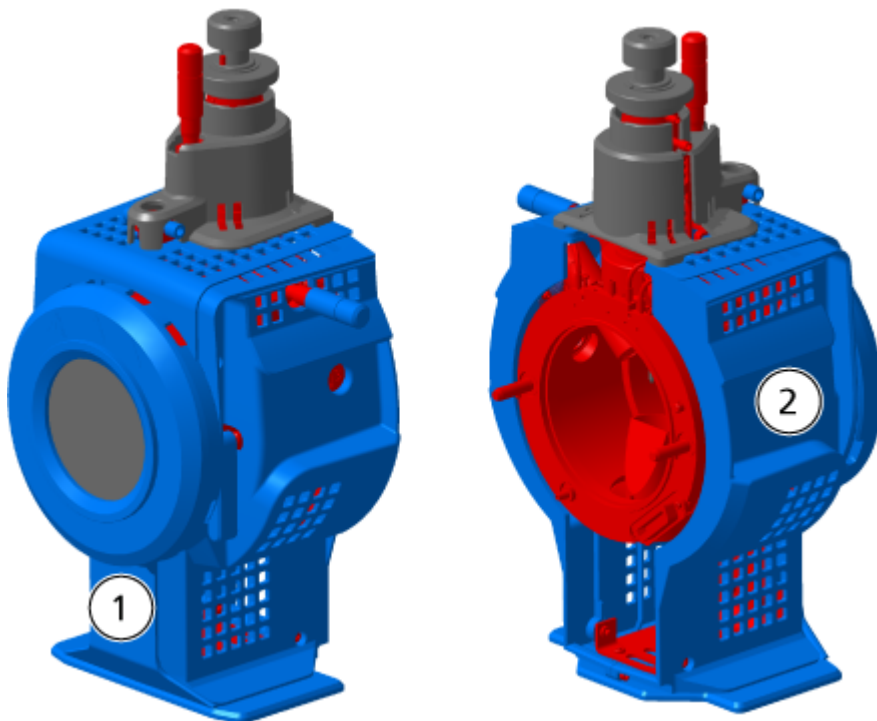
表 5-1 离子源维护任务

组件	频率	任务	了解更多信息
TurbolonSpray 和 APCI 探针	根据需要	检查和更换	请参阅以下章节: 取下探针 和 安装探针 。
TurbolonSpray 和 APCI 探针的喷针	根据需要	检查和更换	请参阅以下章节: 更换喷针 。
电晕放电针	根据需要	更换	请参阅以下章节: 更换电晕放电针 。
Turbo 加热器	根据需要	更换	联系当地的合格维护人员或现场服务人员。
样本导管	根据需要	更换	请参阅以下章节: 连接离子源导管 。

离子源的取放

在操作过程中，离子源的表面会发烫。以下数字显示了温度较低的表面（蓝色和灰色）和较长时间内持续发烫的表面（红色）。在使用或取下离子源时，请勿触摸红色所示的表面。

图 5-1 离子源高温表面（红色=烫，灰色=温，蓝色=小心取放）




项目	描述
1	正面
2	背面

取下离子源

注释：（SCIEX 3500、4500、5500、5500+、6500、6500+ 和 TripleTOF 系统）当质谱仪关闭或将离子源从系统中取出时，氮气继续以 5.3 L/min 的流速流动。要尽量减少氮气消耗并在不使用质谱仪时保持仪器清洁，可将离子源安装在质谱仪中并使系统保持运转。

离子源可迅速而方便地取下，无需工具。对其进行维护或更换探针之前，一定要先将离子源从质谱仪上取下。

1. 停止任何正在进行的扫描动作。
2. 关闭样本液流。
3. 如果加热器正在使用，则将离子源 **Temperature** 设置为 0。

4. (SCIEX OS) 单击状态面板上的 **Standby** ()。
5. 等待至少 30 分钟直到离子源冷却。
6. 将样本导管与接地接头断开。
7. 将两个离子源插锁向上转至 12 点钟位置，将离子源松开。
8. 将离子源轻轻拉出真空接口。

注释：小心不要弄丢安装在真空接口上的 O 形密封圈。

9. 将离子源放在一个干净、稳固的表面上。

清洁离子源表面



警告！ 触电危险。在开始操作前，将质谱仪上的离子源取下。请按所有电气安全工作要求操作。

必要程序

- [取下离子源](#)。

如有液体溢出或外表面变脏，请清洁离子源外表面。

用一块柔软的湿布擦拭离子源外表面。

清洁探针

无论用何种化合物取样，都要定期冲洗离子源。方法是在控制软件中设置一个专门用来执行冲洗操作的方法。

1. 换成流动相，即 1:1 水:乙腈或 1:1 水:甲醇。
2. 调节探针的位置，使之离小孔越远越好。
3. 在控制软件中执行以下操作：
 - a. 创建一种 MS 方法。
 - b. 将离子源温度设置在 500 °C 到 600 °C 之间。
 - c. 将离子源气体 1 和离子源气体 2 设置为至少 40。
 - d. 将 **Curtain Gas** 接口的气体流速设置为尽可能高的设置。
4. 一直等到达到温度设定点。
5. 确保对探针和样本导管进行彻底冲洗。

取下探针



警告! 触电危险。在开始操作前，将质谱仪上的离子源取下。请按所有电气安全工作要求操作。

小心: 潜在的系统损坏。不要让凸出的电极尖端或电晕放电针触碰离子源罩壳的任何部分，以免损坏探针。

必要程序

- 取下离子源。

探针可迅速而方便地取下，无需工具。更换探针或对其进行维护之前，一定要先将离子源从质谱仪上取下。

1. 松开样本导管上的螺母，然后将样本导管与探针断开。
2. 松开用来将探针固定在离子源罩壳上的固定环。
3. 将探针从塔形离子源罩壳中向上轻轻抽出。
4. 将探针放在一个稳固、干净的表面上。

更换喷针



警告! 触电危险。在开始操作前，将质谱仪上的离子源取下。请按所有电气安全工作要求操作。



警告! 刺伤危险。电极要轻拿轻放。电极的尖端特别锋利。

必要程序

- 取下离子源。
- 取下探针。

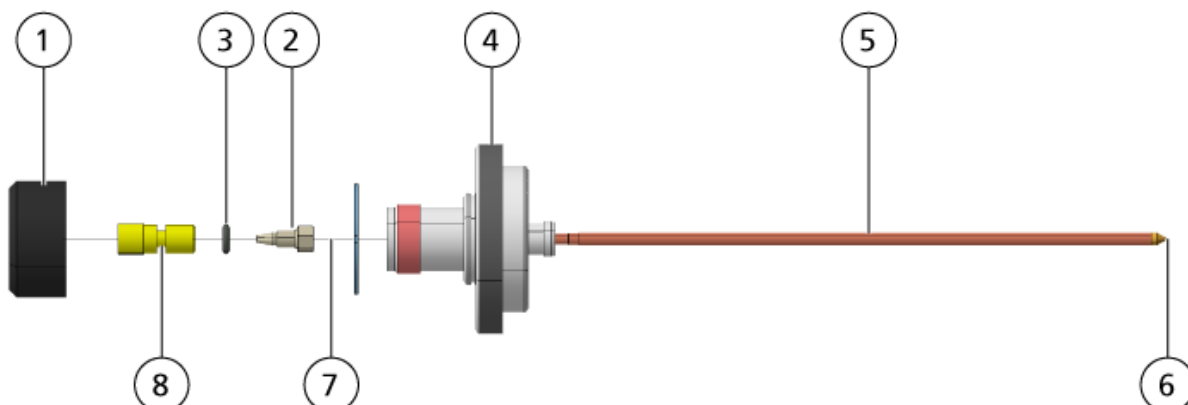
探针含喷针。喷针性能下降时，请予以更换。

注释: 更换喷针后，评估变更对系统性能的影响。

该程序适用于两种探针。

1. 取下喷针调节螺母，然后移除喷针。
2. 握住探针使其针头朝下，使弹簧仍然位于探针内，在 PEEK 联管节中安装样本接头，用手拧紧。

图 5-2 探针，放大视图



项目	描述
1	喷针调节螺母
2	1/4 英寸固定螺母
3	弹簧
4	固定环
5	喷射器导管
6	喷针尖端
7	喷针管
8	PEEK 联管节

3. 从探针中抽出 PEEK 联管节及附着的喷针管。
4. 从 PEEK 联管节取下样本接头。
5. 用 1/4 英寸开口扳手卸下 PEEK 联管节中固定喷针管的固定螺母。
6. 将喷针管从固定螺母中取出。
7. 将新的喷针管插入固定螺母，然后再插入 PEEK 联管节中。
确保将喷针管尽可能插入 PEEK 联管节中。如果喷针管和联管节中的底座间有空隙，就可能产生死体积。
8. 拧紧固定螺母。
请勿将固定螺母拧歪或拧得过紧，否则导管可能会出现泄漏。
9. 确认弹簧仍在探针内，然后拧紧喷针调节螺母。
10. 将喷针管对准喷射管的窄口，然后再插入 PEEK 联管节，并将喷针装入探针。小心不要弯折喷针管。
11. 安装并紧固喷针调节螺母。
12. 安装探针。请参阅以下章节：[安装探针](#)。

13. 将离子源安装到质谱仪上。请参阅以下章节：[离子源安装](#)。
14. 连接样本管路。请参阅以下章节：[连接离子源导管](#)。
15. 调整喷针尖端伸出量。请参阅以下章节：[优化 TurbolonSpray 探针位置](#)或[优化 APCI 探针位置](#)。

更换电晕放电针



警告! 触电危险。在开始操作前，将质谱仪上的离子源取下。请按所有电气安全工作要求操作。



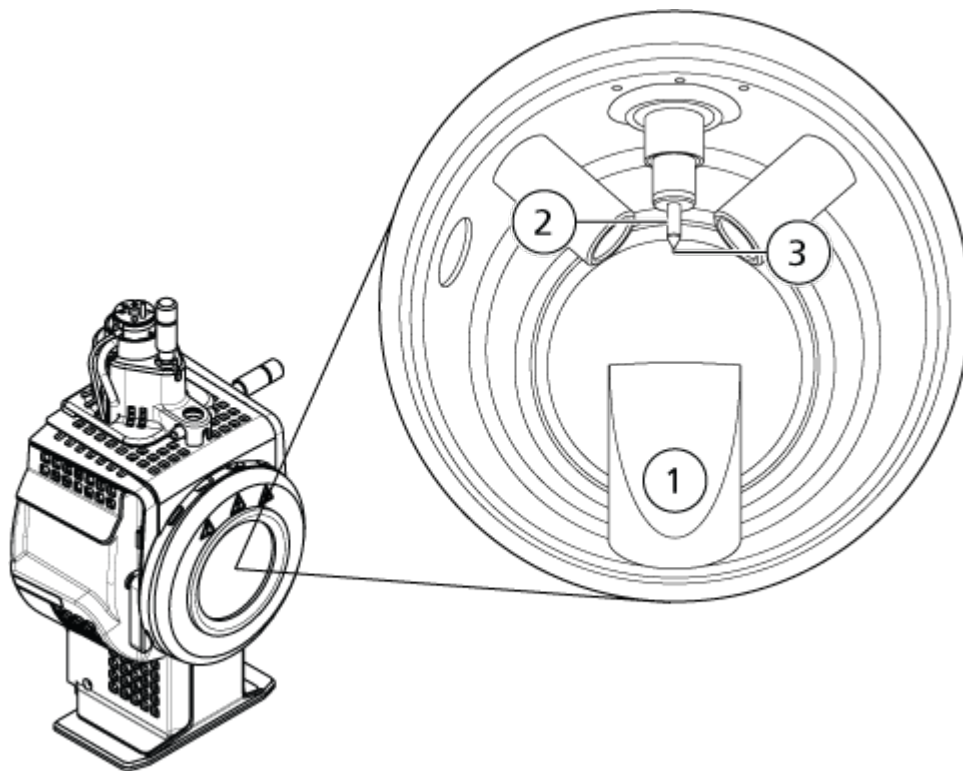
警告! 刺伤危险。放电针要轻拿轻放。放电针的尖端特别锋利。

必要程序
<ul style="list-style-type: none">• 取下离子源。• 取下探针。

如果电晕放电针针头被腐蚀，则可能用手无法移除。如果无法移除，割断针头并取下，然后更换整个电晕放电针。

1. 转动离子源，使敞开侧可触及。

图 5-3 电晕放电针



项目	描述
1	排气道
2	陶瓷套管
3	电晕放电针针头

2. 用一只手的拇指和食指捏住电晕放电针调节螺钉，同时另一只手捏住电晕放电针，逆时针方向转动针头，然后将其松开并轻轻取下。请参阅以下章节：[离子源组件](#)。
3. 将电晕放电针轻轻向下拉动，经排气道抽出。
4. 将新的针经排气道插入陶瓷套管，插入越深越好。
5. 用一只手的拇指和食指捏住一个新针头，另一只手捏住电晕放电针调节螺钉，顺时针方向转动针头进行安装。
6. 插入探针，然后将离子源安装到质谱仪上请参阅以下章节：[离子源安装](#)。

更换样本导管



警告！ 触电危险。在开始操作前，将质谱仪上的离子源取下。请按所有电气安全工作要求操作。

必要程序

- 停止样本流入，并确认剩余气体已通过离子源排气系统清除。
- [取下离子源](#)。

如发生堵塞，请按下列步骤更换样本导管。

1. 将样本导管与探针和接地联管节断开。
2. 用合适的截管器截取一段长度适宜的导管，然后用此导管更换样本导管。请参阅以下章节：[连接离子源导管](#)。
3. 安装离子源。请参阅以下章节：[离子源安装](#)。
4. 开始样本流入。

储存和处理



警告! 环境危害。请勿按照城市垃圾处置方式来处置系统组件。处理组件时，请遵循当地法规。

储存和运输离子源的环境要求：

- 环境温度范围：-30 °C 至 +60 °C (-22 °F 至 140 °F)
- 大气压介于 75 kPa 至 101 kPa 范围内
- 相对湿度不超过 99%，无凝结

症状	可能的原因	纠正措施
控制软件报告质谱仪已进入 Fault 状态。	<ol style="list-style-type: none"> 1. 没有安装探针。 2. 探针连接不牢。 	<ol style="list-style-type: none"> 1. 安装探针。请参阅以下章节：安装探针。 2. 重新安装探针： <ol style="list-style-type: none"> a. 取下探针。请参阅以下章节：取下探针。 b. 安装探针，确认固定环已拧紧。请参阅以下章节：安装探针。
控制软件显示正在使用特定探针，但安装的是另一种探针。	F3 熔断器烧坏。	请联系现场服务人员。
喷射不均匀。	喷嘴阻塞。	更换喷嘴。请参阅以下章节： 更换喷嘴 。
离子源温度未达到，或者温度过高或不稳定。	涡轮加热器有故障。	联系当地的合格维护人员或现场服务人员。
灵敏度差。	<ol style="list-style-type: none"> 1. 接口组件（前端）较脏。 2. 分析仪部分有溶剂蒸汽或其它未知化合物。 	<ol style="list-style-type: none"> 1. 清洁接口组件，然后安装离子源。 2. 优化 Curtain Gas 接口的气体流速。请参阅以下章节：离子源优化。
离子源在检测过程中未到达规定标准。	<ol style="list-style-type: none"> 1. 检测溶液制备不正确。 2. 质谱仪未能通过安装检测。 	<ol style="list-style-type: none"> 1. 确认检测溶液制备正确。 2. 如果问题无法解决，请联系现场服务人员进行安装检测。

症状	可能的原因	纠正措施
背景噪声过高。	<ol style="list-style-type: none"> 1. 离子源温度过高。 2. 加热气（离子源气体 2）流速过高。 3. 离子源被污染。 	<ol style="list-style-type: none"> 1. 优化离子源温度。 2. 优化加热器气流。 3. 清洁或更换离子源组件，然后调节离子源和前端： <ol style="list-style-type: none"> a. 将探针移至距锥孔最远的位置（垂直和水平方向）。 b. 确保接口加热器状态为 On。 c. 以 1 mL/min 的泵流速注入或进样 50:50 的甲醇和水。 d. 在控制软件中，将离子源温度设置为 650，将离子源气体 1 设置为 60，将离子源气体 2 设置为 60。 e. 将 Curtain Gas 接口气体流速设置为 45 或 50。 f. 采集数据至少 2 小时或最好隔夜，以达到最佳效果。
离子源性能下降。	<ol style="list-style-type: none"> 1. 探针未优化。 2. 样本制备不正确或样本品质下降。 3. 样本进口管件泄漏。 	<ol style="list-style-type: none"> 1. 优化探针。请参阅以下章节：TurbolonSpray 探针优化或APCI 探针优化。 2. 确保样本制备正确。 3. 确保接头结合紧密，如仍有泄漏，请更换接头。管件请勿过度拧紧。 4. 安装并优化替代离子源。如果问题仍然继续存在，请联系现场服务人员

症状	可能的原因	纠正措施
出现电弧或火花。	电晕放电针的位置不正确或放电针尖端损坏。	将电晕放电针向气帘板转动，并远离加热器气流。请参阅以下章节： 调整电晕放电针的位置 。

电喷雾电离模式

探针位于两个涡轮加热器之间的中心位置，涡轮加热器在探针任何一侧成 45 度角放置。喷雾和经过涡轮加热器加热的干燥气体合在一起，以 90 度角喷向气帘板上的小孔。

只有在液态溶剂中电离的化合物才能在离子源中生成气相型式的离子。生成离子的效率和速度取决于具体离子的溶剂化能量。溶剂化能量低的离子比溶剂化能量高的离子更容易蒸发。

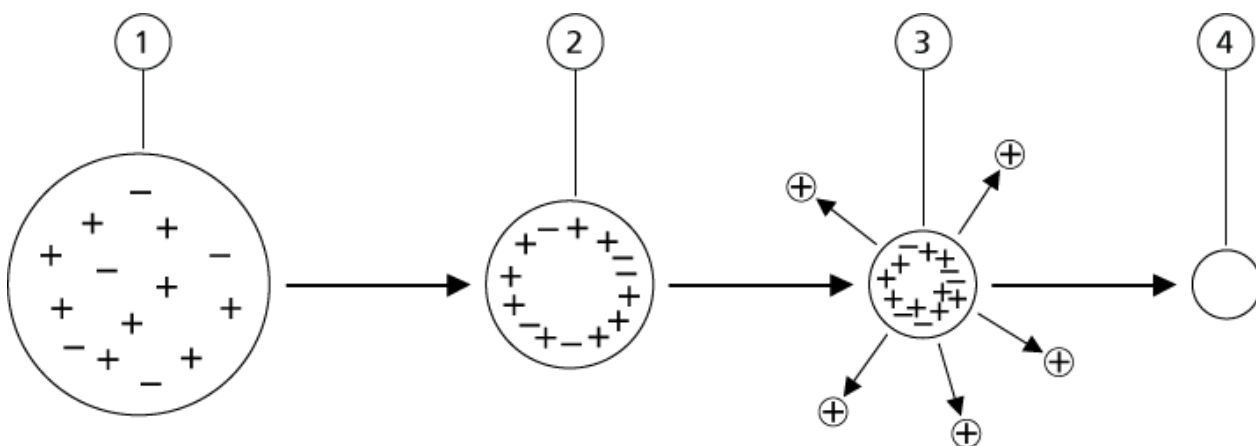
IonSpray Voltage (Analyst 软件)、**IonSpray Voltage Floating** (Analyst TF 软件) 或 **Spray voltage** (SCIEX OS) 与涡轮加热器之间的相互作用有助于气流的聚集，并提高液滴蒸发的速度，从而得到更强的离子信号。受热气体会提高离子蒸发的效率，从而提高灵敏度和更高液态样本流速下的处理能力。

雾化气体的高流速会使在 **IonSpray Voltage** 或 **Spray voltage** 进口的液态样本的液滴被撕裂。在喷雾器上施加可变高电压，离子源就会在每一颗液滴上施加一个净电荷。该电荷有助于液滴的分散。单一极性的离子从液流中分离后，在高电压下很容易被液滴吸附。不过，这种分离是不彻底的，而且每颗液滴都含有很多两种极性的离子。在每一颗液滴中，以一种极性的离子占主导，带正电和负电的离子数量的差异会产生净电荷。占主导极性的离子中只有多出的离子才能用于离子蒸发，而且其中仅有一部分会真正蒸发。

探针可以从具有很多电荷中心（如肽和寡聚核苷酸）的化合物中产生大量带电离子。这在分析高分子量物种（多电荷产生质量电荷比 $[m/z]$ 在质谱仪质量范围内的离子）时非常有用。这样就可以正常确定 kiloDalton (kDa) 范围内的化合物的分子量。

每一颗带电的液滴都含有溶剂和两种极性的离子，但离子都以一种极性为主。请参阅：图 A-1。作为导电介质，多余的电荷均驻留在液滴表面。当溶剂蒸发时，液滴表面的电场强度会因为液滴半径的减小而提高。

图 A-1 离子蒸发



项目	描述
1	液滴含两种极性的离子，以一种极性为主。
2	随着溶剂蒸发，电场强度会因为液滴提高，离子移至表面。
3	在某些重要的电场值处，离子会从液滴上发射。
4	不挥发的残留物以干燥颗粒的型式残留下来。

如果液滴含有多余的离子，而且有足够的溶剂蒸发，就会达到一个临界电场值，此时离子会从液滴表面发射。最终，所有溶剂均从液滴上蒸发，留下由样本溶液中不挥发成分组成的干燥颗粒。

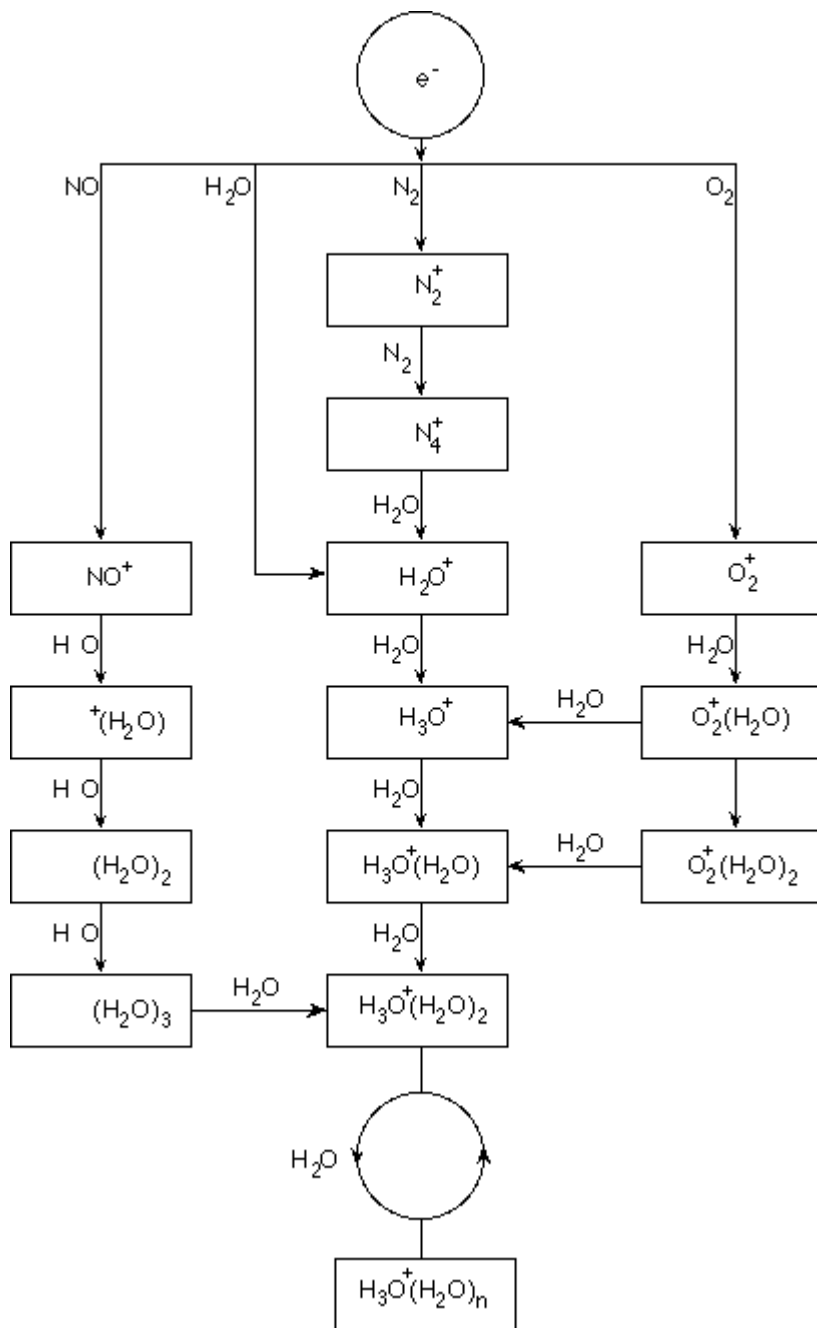
由于大多数有机分子的溶剂化能量是未知的，因此任何指定有机离子对于离子蒸发的灵敏度是难以预计的。溶剂化能量的重要性显而易见，因为聚集在液体表面的表面活性剂能够以非常灵敏地被发现。

APCI 模式

以前液相色谱法与质谱仪不兼容的原因是，在不造成过度分解的条件下将相对非挥发性的分子（溶于液体中）转换为分子气体的难度较大。APCI 探针在柔和条件下将样本在加热陶瓷管内雾化成分散的细小液滴的过程，可以在样本分子不分解的情况下使样本迅速汽化。

下图显示了反应物正离子的 APCI 过程的反应流，即质子水合物， $\text{H}_3\text{O}^+[\text{H}_2\text{O}]_n$ 。

图 A-2 APCI 反应流示意图



大部分主要离子 N_2^+ 、 O_2^+ 、 H_2O^+ 和 NO^+ 由电晕产生的电子对空气的主要中性成分的电子冲击形成。虽然 NO^+ 通常不是干净空气的主要成分，但离子源中这类离子的浓度会因为电晕放电造成的中性反应而升高。

经 APCI 探针引入的样本在雾化气的帮助下被喷入加热陶瓷管。在导管中，样本和溶剂的细小分散液滴会在最少热分解的情况下迅速汽化。柔和的汽化可保持样本的分子识别性。

气态样本和溶剂分子进入离子源罩壳，由连接到陶瓷管端部的电晕放电针诱发 APCI 电离。在流动相溶剂分子电离产生的试剂离子的碰撞下，样本分子会发生电离。汽化溶剂分子电离以在

正极产生试剂离子 $[X+H]^+$ ，在负极产生 $[X-H]^-$ 。请参阅：图 A-3。正是这些试剂离子在与样本分子碰撞后产生了稳定的样本离子。

图 A-3 大气压化学电离

项目	描述
1	样本
2	主要离子是在电晕放电针附近产生的
3	电离会产生占主导性的溶剂离子
4	试剂离子与样本分子发生反应，形成簇
5	气帘板
6	接口

x=溶剂分子，M=样本分子

通过正极性的质子转移过程以及负极性的电子转移或质子转移过程将样本分子电离。因为离子源的气压相对较高，所以 APCI 电离过程的能量以碰撞为主。

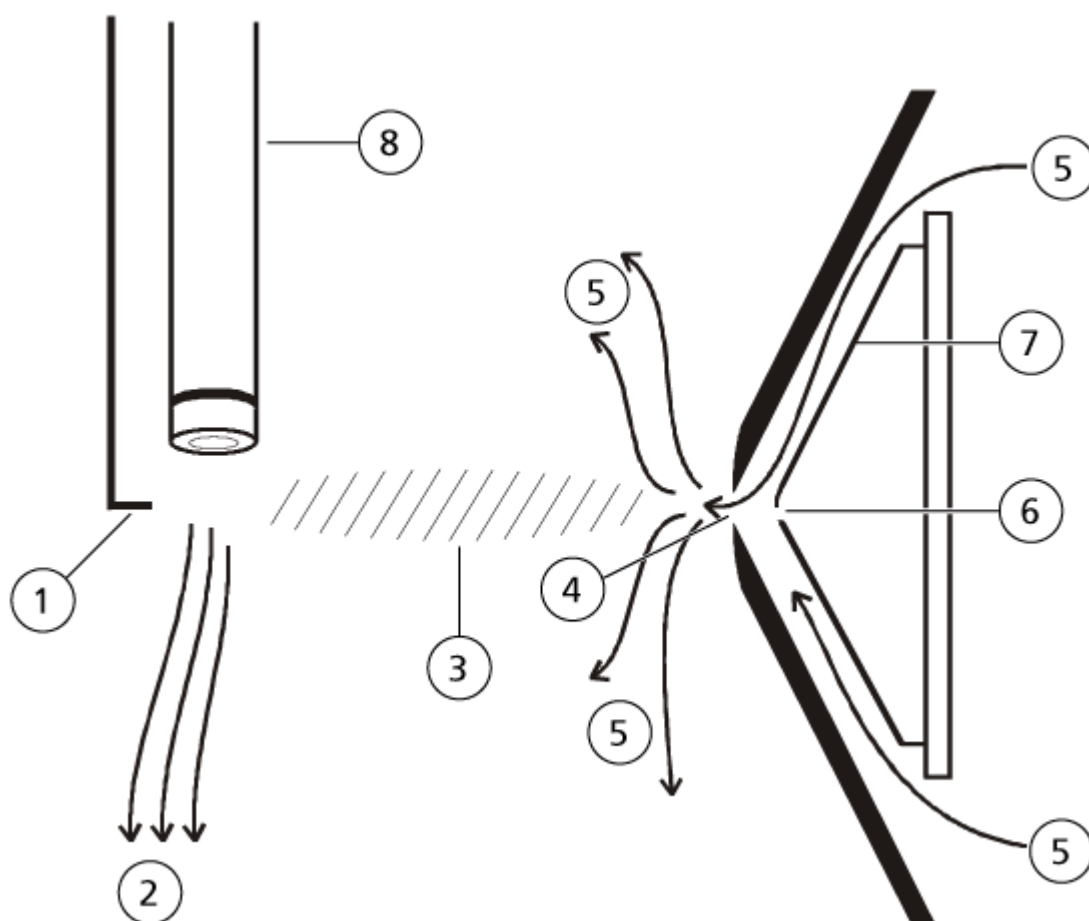
对于反相应用，试剂离子由正极性的质子化溶剂分子和负极性的溶剂化氧离子组成。在热力学条件适宜的情况下，加入改性剂会改变试剂的成份。例如，添加乙酸盐缓冲剂或改性剂可以使乙酸根离子 $[CH_3COO]^-$ 成为负极性的主要试剂。铵改性剂可能会使质子化氨 $[NH_4]^+$ 成为正极性的主要试剂。

通过碰撞，某些离子（例如，质子化水簇离子）可以达到均匀分布。由于溶剂团簇对试剂离子的适度影响和离子源中相对较高的气压，降低了离子源中样本离子过早碎裂的可能性。因此，在质谱仪的质量分析中，电离过程主要产生分子型的产物离子。

APCI 电离区

下图显示了 APCI 探针离子-分子反应器的一般位置。斜线部分表示无壁反应器。自发的电晕放电离子的毫安级电流是放电针和气帘板之间的电场作用的结果。主要离子，例如 N_2^+ 和 O_2^+ ，这是由于在放电针针头附近的等离子体中产生的电子损失造成的。这些电子经过与气体分子的多次碰撞后，能量得到一定程度的缓释，而后又在有效电离横截面处获得能量，使之能够有效电离中性分子。

图 A-4 APCI 电离区



项目	描述
1	放电针针头
2	样本流速
3	无壁反应器
4	气帘板小孔
5	Curtain Gas 接口气体
6	小孔
7	孔板
8	陶瓷管

主要离子依次产生中间离子，从而导致样本离子的形成。选定极性的离子在电场的作用下向气帘板漂移，并经过气帘板进入质谱仪。因为 APCI 探针的气压相对较高，所以整个离子形成过

程以碰撞为主。除紧邻放电针尖端、产生电场强度的区域以外，电场作用在离子上的能量要小于离子的热能。

通过碰撞，某些离子（入质子化的水合离子）可以达到均匀分布。离子在离子-分子反应过程中获得的多余能量可能会变成热能。经碰撞稳定后，很多产物离子已固定，即使还会发生很多后续碰撞。在 **760 torr**（大气压）的工作压力下，产物和反应物离子的形成是受均衡条件制约的。

APCI 探针的作用类似于无壁反应器，因为从离子源转至真空腔并最终到达探测器的离子从未与探针壁发生碰撞——只与其他分子发生碰撞。在指定离子源以外也会形成离子，但这些离子不会被检测到，而且最终会通过与壁面的相互作用而得到中和。

探针的温度是影响 **APCI** 探针操作的一个重要因素。为了保持分子的本质不变，设置温度必须足够高，以确保迅速蒸发。在足够高的工作温度下，液滴会迅速蒸发，从而使液滴中的有机分子被吸收时的热衰减最小。不过，如果温度设置过低，蒸发过程就会变慢，从而在彻底蒸发前，有机分子可能会出现热解或分解。在最佳温度以上操作 **APCI** 探针可能会导致样本热分解。

TurbolonSpray 探针参数

下表显示了 TurbolonSpray 探针在三种不同流速下的推荐工作条件。对于每一个流速，Curtain Gas 接口的气体流速应尽可能高。用于优化的溶剂成份为 1:1 的水和乙腈。这些条件代表的是探针优化的起始点。对于目标化合物，用流量注入分析法反复优化参数，以达到最佳信号或信噪比。

表 B-1 TurbolonSpray 探针的参数优化

参数	典型值			工作范围
	低	中	高	
LC 流速	5 $\mu\text{L}/\text{min}$ - 50 $\mu\text{L}/\text{min}$	200 $\mu\text{L}/\text{min}$	1,000 $\mu\text{L}/\text{min}$	5 $\mu\text{L}/\text{min}$ - 3,000 $\mu\text{L}/\text{min}$
离子源气体 1 (雾化气)	20 psi - 40 psi	40 psi - 60 psi	40 psi - 60 psi	0 psi - 90 psi
离子源气体 2 (加热器气体)	0 psi	50 psi	50 psi	0 psi - 90 psi
IonSpray Voltage、 IonSpray Voltage Floating 或 Spray voltage	5500 V	5500 V	5500 V	5500 V
Curtain Gas 接口气体	20 psi	20 psi	20 psi	20 psi - 50 psi
离子源温度 ¹	室温 - 200 °C	200 °C - 650 °C	400 °C - 750 °C	最高 750 °C
去簇电压 (DP) ²	阳离子: 70 V 阴离子: - 70 V	阳离子: 70 V 阴离子: -70 V	阳离子: 100 V 阴离子: -100 V	阳离子: 0 V - 400 V 阴离子: -400 V - 0 V
探针垂直千分尺设置	7 - 10	2 - 5	0 - 2	0 - 13
探针水平刻度设置	4 - 6	4 - 6	4 - 6	0 - 10

¹ 最佳温度值取决于化合物和流动相的组成。水相组分含量越高，所需温度越高。零 (0) 表示未应用任何温度。

² DP 值取决于化合物。

APCI 探针参数

表 B-2 APCI 探针的参数优化

参数	典型值	工作范围
LC 流速	1,000 $\mu\text{L}/\text{min}$	200 $\mu\text{L}/\text{min}$ - 3,000 $\mu\text{L}/\text{min}$
离子源气体 1 (雾化气)	30 psi	0 psi - 90 psi
Curtain Gas 接口气体	20 psi	20 psi - 50 psi
离子源温度 ³	400 °C	100 °C 至 750 °C
雾化电流	阳极: 3 μA 阴极: -3 μA	阳极: 0 mA 至 5 μA 阴极: -5 mA 至 0 μA
去簇电压 (DP)	阳离子: 60 V 阴离子: -60 V	阳离子: 0 V 至 300 V 阴离子: -300 V 至 0 V
探针垂直千分尺设置	4	标度 0 至 13

参数描述

表 B-3 由离子源决定的参数

参数	描述
Ion source gas 1	控制 TurbolonSpray 和 APCI 探针的雾化气。请参阅以下章节： 工作原理 — 离子源 。
Ion source gas 2	控制用于 TurbolonSpray 探针的加热器气体。当温度和加热气流速的组合使得 LC 溶剂到达了几乎完全汽化的临界点时，便可获得最佳灵敏度。在背景噪声显著增加的情况下，若要优化离子源气体 2，可提高流量，以达到最佳信号或信噪比。气体流量过高会产生噪声或不稳定信号。请参阅以下章节： 工作原理 — 离子源 。
Curtain gas	控制 Curtain Gas 接口的气体流速。Curtain Gas 接口位于气帘板和小孔之间。它可以防止周围空气和溶剂液滴进入并污染电离光学器件，同时还可以通过在真空接口和喷射针头之间产生的电场引导样本离子进入真空室。离子入口光学器件污染会降低 Q0 传输、稳定性和灵敏度，并增加背景噪声。 在不损失灵敏度的情况下，保持 Curtain Gas 接口的气体流速尽可能高。
离子源温度	控制用于样本汽化的热量。理想离子源温度是能够使样本彻底汽化的最低温度。 以 50 °C 的增量进行优化。

³ 温度值取决于化合物。

表 B-3 由离子源决定的参数 (续)

参数	描述
离子源温度 (TurbolonSpray 探针)	<p>控制 TurbolonSpray 探针的加热器气体。</p> <p>当温度和离子源气体 2 流速的组合使得 LC 溶剂到达了几乎完全汽化的临界点时, 便可获得最佳灵敏度。</p> <p>随着溶剂中有机物含量的增加, 最佳探针温度会逐渐降低。当溶剂为 100% 甲醇或乙腈时, 探针性能优化可低至 300 °C。100% 的水溶剂 (流速约为 1,000 µL/min) 要求探针的最高温度达到 750 °C。</p> <p>如果离子源温度设定值过低, 则汽化不完全, 可见液滴会喷入离子源罩壳。</p> <p>如果离子源温度设置过高, 溶剂会在探针尖端过早汽化, 尤其是在探针设置得过低时 (5 至 13)。</p>
离子源温度 (APCI 探针)	<p>控制 APCI 探针的温度。</p> <p>溶剂中有机物的含量越高, 探针的理想温度应当越低。当溶剂为 100% 甲醇或乙腈、流速为 1,000 µL/min 时, 探针性能优化可低至 400 °C。流速被设为 2,000 µL/min 的 100% 的水溶剂要求探针的最低温度不低于 700 °C。</p> <p>如果离子源温度设定值过低, 则汽化不完全, 可见液滴会喷入离子源罩壳。</p> <p>如果离子源温度设定值过高, 则会发生样本热降解。</p>
雾化电流	<p>控制经过 APCI 探针内的电晕放电针的电流。放电会电离溶剂分子, 继而会使样本分子电离。对于 APCI 探针, 电晕放电针上的电流通常在很宽的变化范围内进行优化 (正极性时约为 1 µA 至 5 µA)。如需优化, 请从数值为 1 开始, 然后逐渐增加, 直至达到最佳信号或信噪比。如果增加电流时发现信号无变化, 则将电流保持在最低设定值, 以达到最佳灵敏度 (例如 2 µA)。</p>
离子源电压	<p>控制施加到 TurbolonSpray 探针喷射器上的电压 (在离子源中使样本电离)。参数值取决于极性, 会影响喷雾的稳定性和灵敏度。</p> <p>在 Analyst 软件中, 这是 IonSpray Voltage 字段, 在 Analyst TF 中, 是 IonSpray Voltage Floating 字段, 而在 SCIEX OS 中, 是 Spray voltage 字段。</p>
接口加热器	<p>对于 SCIEX 3500、4500、5500、5500+、6500、6500+ 和 TripleTOF 系统, 该参数始终开启。</p> <p>开启和关闭接口加热器。加热接口有助于最大限度地增强离子信号, 防止离子光学系统的污染。除非用户分析的化合物特别不稳定, 否则建议用户对接口进行加热。</p>

探针位置

探针的位置会影响到分析的灵敏度。要了解如何优化探针位置的更多信息，请参阅以下章节：[离子源优化](#)。

溶剂成分

甲酸铵或乙酸铵的标准浓度为 2 mmol/L - 10 mmol/L（正离子）及 2 mmol/L - 50 mmol/L（负离子）。有机酸的体积浓度为 0.1% - 0.5%（TurboIonSpray 探针）和 0.1% - 1.0%（APCI 探针）。

常用溶剂有：

- 乙腈
- 甲醇
- 丙醇
- 水

常用的改性剂有：

- 乙酸
- 甲酸
- 甲酸铵
- 乙酸铵

下列改性剂不常使用，因为它们的离子混合物和团簇的结合会使谱图复杂化。它们还会抑制目标化合物离子信号的强度。

- 三乙胺 (TEA)
- 磷酸钠
- 三氟乙酸 (TFA)
- 十二烷基磺酸钠

离子源优化 (Analyst/Analyst TF 软件)

C

本节中的程序仅适用于使用 Analyst 和 Analyst TF 软件进行优化。有关使用 SCIEX OS 进行优化，请参阅以下章节：[离子源优化程序 \(SCIEX OS\)](#)。

TurbolonSpray 探针优化



警告! 电离辐射危害、生物危害或有毒化学品危害。离子源废气排放系统一定要连接且正在运行，且实验室要保证良好的通风条件。实验室必须具备充分的通风条件，以控制溶剂和样本排放，确保系统安全运行。



警告! 火灾危险。将易燃溶剂注入离子源的流速不要超过 **3 mL/min**。超过最大流速会造成溶剂在离子源中积聚。当离子源与探针安装正确时，如离子源废气排放系统无法启动和运行，请勿使用离子源。



警告! 电离辐射危害、生物危害或有毒化学品危害。确保电极的突出部分超过探针尖端，以防止有害蒸汽从离子源溢出。电极不能缩入探针内部。



小心: 潜在的系统损坏。如果连接到质谱仪的 **LC** 系统并非由软件控制，则在运行期间不得使质谱仪处于无人值守的状态。质谱仪进入待机状态后，来自 **LC** 系统的液流可能会淹没离子源。

注释: 为了保持系统清洁并使其处于最佳性能，改变流速时应调整探针位置。

提示! 与柱上进样相比，使用流动注射分析可大大简化信号和信噪比的优化过程。

注释: 如果离子源电压过高，可能会发生电晕放电。在 Analyst 软件中，这是 **IonSpray Voltage** 字段。在 Analyst TF 软件中，这是 **IonSpray Voltage Floating** 字段。在 SCIEX OS 中，这是 **Spray voltage** 字段。电晕放电时在探针尖端可以看到蓝辉光。这会导致灵敏度以及信号稳定性下降。

设置系统

1. 配置 LC 泵，使之按要求流速输送移动相。请参阅以下章节：[离子源参数和电压](#)。
2. 将离子源上的接地联管经一个配有 定量环的进样器与 LC 泵连接，或连接至自动进样器。

3. 如果使用自动进样器，则配置自动进样器以执行多次进样。

系统准备

1. 打开控制软件。
2. 在导航栏上的 **Tune and Calibrate** 模式下，双击 **Manual Tuning**。
3. 打开先前已优化的方法，或根据所用化合物创建一种方法。
4. 如果离子源已冷却，则执行以下操作。
 - a. 将离子源温度设置为 450。
 - b. 让离子源加热 30 分钟。

30 分钟的加热阶段可以防止溶剂蒸汽在冷探针中冷凝。
5. 开始溶剂流和样本进样。

设置启动条件

1. 在 Tune Method Editor 中，确保选中正确的 **Scan Type** 和适当的化合物参数。
2. 键入 **Ion Source Gas 1** 的起始值。
对于 LC 泵来说，所使用的气体 1 值在 40 至 60 之间。
3. 键入 **Ion Source Gas 2 (GS2)** 的起始值。
对于 LC 泵来说，所使用的气体 2 值在 30 至 50 之间。

注释: 在液相色谱系统以及温度增加的情况下，气体 2 通常采用较高的流速。

4. 在 **IonSpray Voltage (IS)** 或 **IonSpray Voltage Floating (ISVF)** 字段中，键入对于质谱仪较适宜的值。

表 C-1 IS 或 ISVF 参数值

质谱仪	起始值
SCIEX 3200、3500、4000、4500、5000、5500、5500+、6500 和 6500+ 系统	4500
TripleTOF 5600、5600+、6600 和 6600+ 系统	5500

5. 在 **Curtain Gas (CUR)** 字段中，键入对于质谱仪较适宜的值。

表 C-2 CUR 参数值

质谱仪	起始值
SCIEX 3200、3500、4000 和 4500 系统	20
SCIEX 5000、5500 和 5500+ 系统	25
SCIEX 6500 和 6500+ 系统	30

表 C-2 CUR 参数值 (续)

质谱仪	起始值
TripleTOF 5600、5600+、6600 和 6600+ 系统	20 - 25, 取决于流速

6. 在 **Collision Energy** 字段中键入 45。

7. 开始采集。

APCI 探针优化



警告! 电离辐射危害、生物危害或有毒化学品危害。离子源废气排放系统一定要连接且正在运行，且实验室要保证良好的通风条件。实验室必须具备充分的通风条件，以控制溶剂和样本排放，确保系统安全运行。



警告! 火灾危险。将易燃溶剂注入离子源的流速不要超过 **3 mL/min**。超过最大流速会造成溶剂在离子源中积聚。当离子源与探针安装正确时，如离子源废气排放系统无法启动和运行，请勿使用离子源。



警告! 电离辐射危害、生物危害或有毒化学品危害。确保电极的突出部分超过探针尖端，以防止有害蒸汽从离子源溢出。电极不能缩入探针内部。

小心: 潜在的系统损坏。如果连接到质谱仪的 **LC** 系统并非由软件控制，则在运行期间不得使质谱仪处于无人值守的状态。质谱仪进入待机状态后，来自 **LC** 系统的液流可能会淹没离子源。

注释: APCI 探针支持的最低流速为 200 $\mu\text{L}/\text{min}$ 。有关 APCI 探针参数的完整列表，请参阅以下章节：[APCI 探针参数](#)。

提示! 与柱上进样相比，使用流动注射分析可大大简化信号和信噪比的优化过程。

注释: 当使用 APCI 探针时，电晕放电针一定要指向小孔。

设置系统

1. 配置 LC 泵，使之按要求流速输送移动相。请参阅以下章节：[离子源参数和电压](#)。
2. 将离子源上的接地联管经一个配有定量环的进样器与 LC 泵连接，或连接至自动进样器。
3. 如果使用自动进样器，则配置自动进样器以执行多次进样。

系统准备

1. 打开控制软件。
2. 在导航栏上的 **Tune and Calibrate** 模式下，双击 **Manual Tuning**。
3. 打开先前已优化的方法，或根据所用化合物创建一种方法。
4. 如果离子源已冷却，则执行以下操作。
 - a. 将离子源温度设置为 450。
 - b. 让离子源加热 30 分钟。

30 分钟的加热阶段可以防止溶剂蒸汽在冷探针中冷凝。
5. 开始溶剂流和样本进样。

设置启动条件

1. 在 Tune Method Editor 中，确保选中正确的 **Scan Type** 和适当的化合物参数。
2. 在 字段中键入 **3070 Ion Source Gas 1 (GS1)**。在 **30** 字段中键入 **Ion Source Gas 1**。
3. 在 **Curtain Gas (CUR)** 字段中，键入对于质谱仪较适宜的值。

表 C-3 CUR 参数值

质谱仪	起始值
SCIEX 3500、4000 和 4500 系统	20
SCIEX 5000、5500 和 5500+ 系统	25
SCIEX 6500 和 6500+ 系统	30
TripleTOF 5600、5600+、6600、6600+ 系统	20 - 25，取决于流速

4. 在 **Nebulizer Current (NC)** 字段中键入 1。
5. 在 Compound 选项卡的 **Declustering potential (DP)** 字段中，键入 100。
6. 在 **Collision Energy** 字段中键入 45。
7. 开始采集。

优化离子源和气体参数

1. 以 5 为增量调节离子源气体 1，直至达到最佳信号或信噪比。
2. 增大 **Curtain Gas** 接口的气体流速，直到信号开始减小。

注释: 为了防止污染, 请在不牺牲灵敏度的情况下使用尽可能高的 **Curtain Gas** 接口气体的流速值。请勿将流速设置为低于以下表格中的值: **表 C-4**。这有助于阻止 **Curtain Gas** 接口的气流侵入 (那样会产生高噪声信号), 防止小孔受到污染, 并提高整体信噪比。

表 C-4 CUR 参数值

质谱仪	起始值
SCIEX 3200、3500、4000 和 4500 系统	20
SCIEX 5000、5500 和 5500+ 系统	25
SCIEX 6500 和 6500+ 系统	30
TripleTOF 5600、5600+、6600 和 6600+ 系统	20 - 25, 取决于流速

调整电晕放电针的位置



警告! 触电危险。请遵循该规程要求, 以避免接触到施加在电晕放电针、气帘板和涡轮加热器的高电压。

所需材料

- 绝缘平头螺丝刀

当使用 **APCI** 探针时, 电晕放电针一定要指向小孔。当使用 **TurbolonSpray** 探针时, 确保电晕放电针指向远离小孔的方向。

1. 用一把绝缘平头螺丝刀转动电晕放电针上方的调节螺钉。
2. 通过玻璃窗口查看, 确认针头正对小孔。

优化 **APCI** 探针位置



警告! 电离辐射危害、生物危害或有毒化学品危害。确保电极的突出部分超过探针尖端, 以防止有害蒸汽从离子源溢出。电极不能缩入探针内部。

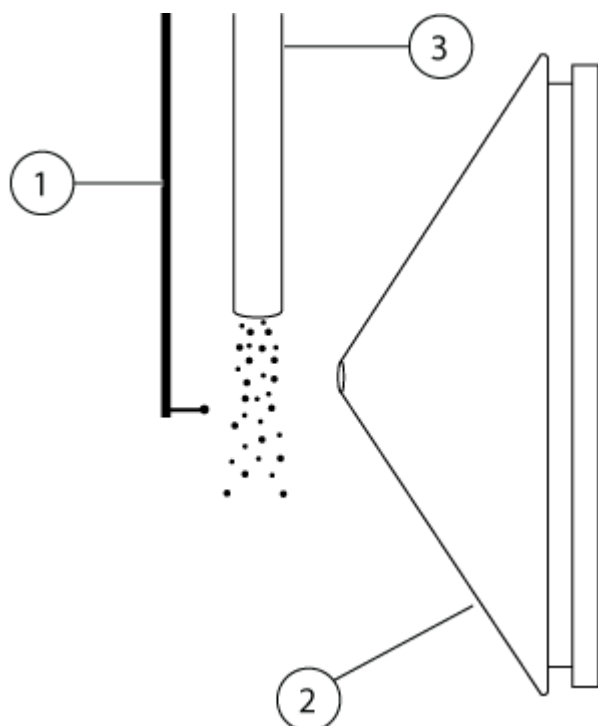


警告! 刺伤危险。电极要轻拿轻放。电极的尖端特别锋利。

气帘板的小孔一定要保持干净, 任何时候都不能有溶剂或溶剂液滴。

喷射器喷嘴的位置会影响灵敏度和信号稳定性。仅以较小增量调节探针位置。流速越低, 应将探针移动至靠近小孔。流速越高, 应将探针移动至远离小孔。探针优化完成后, 只需要进行微调。如果将探针移除, 或者如果分析物、流速或溶剂组成发生变化, 则应重复这一优化过程。

图 C-1 喷射器喷嘴的位置



项目	描述
1	电晕放电针
2	气帘板
3	APCI 探针

1. 用之前的水平和垂直千分尺设置，或将其设为 5，作为起始位置。

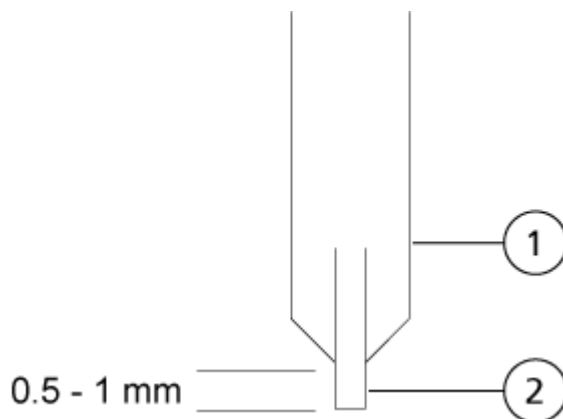
注释: 为了避免降低质谱仪性能，不要直接喷到小孔内。

2. 在控制软件中监测分析物的信号或信噪比。
3. 用水平千分尺小幅调节探针，以获得最佳信号或信噪比。
4. 用垂直千分尺小幅调节探针，以达到最佳信号或信噪比。
5. 调节探针上的黑色喷针调节螺母，将喷针伸入或移出探针管（或调整突出量）。

注释: 电极尖端应当从探针末端伸出 0.5 mm 至 1.0 mm。

喷针尖端的理想设置值取决于所用化合物。喷针尖端伸出量会影响锥形喷雾的形状，而锥形喷雾的形状又会影响质谱仪的灵敏度。

图 C-2 喷针尖端伸出量调节



项目	描述
1	探针
2	喷针

优化雾化电流

离子源受电流而非电压控制。无论离子源的选择位置如何，都要为采集方法选择恰当的电流。

从雾化电流值为 3 开始，然后增加或减少电流值，直至达到最佳信号或信噪比。

无论哪种极性，电晕放电针所采用的雾化电流通常在 1 μA 和 5 μA 之间进行优化。当电流升高时，如果未观察到信号变化，则将电流保持在能够提供最佳信号或信噪比的最低值。

优化 APCI 探针温度

溶剂的数量和类型会对 APCI 探针的最优温度产生影响。在高流速情况下，最优温度会上升。

按 50 $^{\circ}\text{C}$ - 100 $^{\circ}\text{C}$ 的增量单位逐步调节离子源温度，以达到最佳信号或信噪比。

符号词汇表

D

注释: 下表中并非所有符号都可用于每种仪器。






符号	描述
	澳大利亚合规标志。表示产品符合澳大利亚通讯与媒体管理局 (ACMA) 的 EMC 要求。
	交流电
A	安培 (电流)
	窒息危险
	欧洲共同体授权代表
	生物危害
	CE 符合性标志
	cCSAus 标志。显示加拿大和美国的电气安全认证标志。
	目录编号
	注意。有关潜在的危害信息，请查阅相关说明。 注释: 在 SCIE X 文档中，此符号表示人身伤害危险。

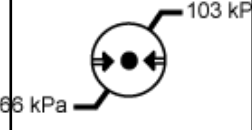
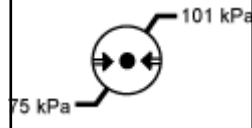
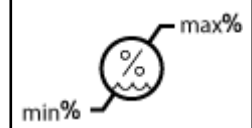
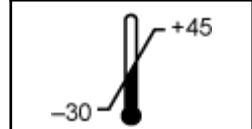
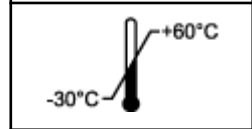
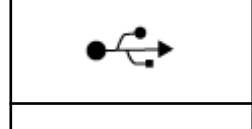


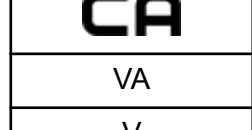

符号词汇表

符号	描述
	中国有害物质限制使用警示标签。电子信息产品含有一定量的有毒或有害物质。中间数字是环境友好使用期 (EFUP) 日期, 表示产品可正常运行的日历年数。EFUP 期满后, 必须立即回收该产品。循环箭头表示产品可回收。标签或产品上的日期代码表示生产日期。
	中国有害物质限制使用徽标。设备中所含有毒有害物质或元素未超过最高浓度值, 该设备是一种可回收利用的环境友好型产品。
	请查阅使用说明。
	压碎危险
	北美 TUV Rheinland 的 cTUVus 标志
	数据矩阵符号, 可使用条形码读取器扫描此符号以获得唯一设备标识符 (UDI)
	环境危害
	以太网连接
	爆炸危险
	眼睛受伤危险
	火灾危险

符号	描述
	易燃化学危害
	易碎
	保险丝
Hz	赫兹
	国际安全符号“小心，存在触电风险”(ISO 3864)，又称为高压符号 如果必须拆下主盖，请联系 SCIEX 代表，以免触电。
	高温表面危险
	体外诊断设备
	电离辐射危害
	保持干燥 请勿淋雨 相对湿度不得超过 99%
	保持直立
	撕裂/切断危害
	激光辐射危害

符号词汇表

符号	描述
	起重危险
	磁场危险
	制造商
	活动部件危害
	起搏器危害。不能用于佩戴起搏器的患者。
	夹手危险
	压缩气体危险
	保护接地导线
	刺伤危险
	活性化学危害
	序列号
	有毒化学品危害

符号	描述
	系统运输和保存的适宜压力范围为 66 kPa 至 103 kPa 之间。
	系统运输和保存的适宜压力范围为 75 kPa 至 101 kPa 之间。
	在指定的最小 (min) 和最大 (max) 相对湿度 (无冷凝) 范围内运输和储存系统。
	在 -30 °C 至 +45 °C 温度范围内运输和储存系统。
	在 -30 °C 至 +60 °C 温度范围内运输和储存系统。
	USB 2.0 连接
	USB 3.0 连接
	紫外线辐射危险
	英国合格评定标志
VA	伏安 (功率)
V	伏特 (电压)
	WEEE。请勿将设备当作未分类城市废物来处置。环境危害
W	瓦特

符号词汇表

符号	描述
	XXXX 年 XX 月 XX 日 生产日期

联系我们

客户培训

- 北美地区: NA.CustomerTraining@sciex.com
- 欧洲: Europe.CustomerTraining@sciex.com
- 在欧盟与北美之外请访问 sciex.com/education

在线学习中心

- [SCIEX Now Learning Hub](#)

SCIEX 支持

SCIEX 及其代表在全球范围内设有经过系统培训的服务和技术专家。他们可以解答系统问题或可能出现的任何技术问题。详情请访问 SCIEX 网站 sciex.com 或通过下述方式之一联系我们:

- sciex.com/contact-us
- sciex.com/request-support

网络安全

有关 SCIEX 产品的最新网络安全指南, 请访问 sciex.com/productsecurity。

文档

本版本的文档取代本档的所有先前版本。

要查看本档的电子版本, 需要 Adobe Acrobat Reader。要下载最新版本, 请转到 <https://get.adobe.com/reader>。

要查找软件产品文档, 请参阅软件随附的版本发布说明或软件安装指南。

要查找硬件产品文档, 请参阅系统或组件随附的客户参考 DVD。

最新版本的文档可从 SCIEX 网站上获得, 网址: sciex.com/customer-documents。

注释: 如需免费获取本档的印刷版本, 请联系 sciex.com/contact-us。
