

# Série de instrumentos 4500

Guia do usuário do sistema



---

Este documento é fornecido aos clientes que compraram um equipamento SCIEX para uso na operação de tal equipamento. Este documento é protegido por direitos autorais e qualquer reprodução deste documento ou qualquer parte do mesmo é estritamente proibida, exceto quando houver autorização por escrito da SCIEX.

O software que pode ser descrito neste documento é fornecido sob um contrato de licença. É contra a lei copiar, modificar ou distribuir o software em qualquer meio de comunicação, exceto se permitido especificamente no contrato de licença. Além disso, o contrato de licença pode proibir o software de ser desmontado, passar por engenharia reversa ou decompilado para qualquer finalidade. As garantias são conforme definidas em tal documento.

Partes deste documento podem fazer referência a outros fabricantes e/ou os seus produtos, que podem conter peças cujos nomes estão registrados como marcas registradas e/ou funcionam como marcas registradas dos seus respectivos proprietários. Qualquer uso é destinado apenas para designar estes produtos do fabricante como fornecidos pela SCIEX para incorporação em seu equipamento e não implica em qualquer direito e/ou licença para usar ou permitir que outros usem tais nomes de produto seus e/ou do fabricante como marcas registradas.

As garantias da SCIEX estão limitadas a estas garantias expressas fornecidas no momento da venda ou licença de seus produtos e são representações, garantias e obrigações únicas e exclusivas da SCIEX. A SCIEX não oferece nenhuma outra garantia de nenhum tipo, expressa ou implícita, incluindo, entre outras, garantias de comercialização ou adequação para um propósito particular, decorrentes de um estatuto ou da lei, ou de uma negociação ou utilização comercial expressamente divulgada, e não assume nenhuma responsabilidade ou obrigação contingente, incluindo danos indiretos ou consequentes, para qualquer uso pelo comprador ou por quaisquer circunstâncias adversas decorrentes.

**Produto destinado apenas para pesquisa científica.** Não destinado ao uso em procedimentos diagnósticos.

As marcas comerciais e/ou marcas registradas mencionadas neste documento, incluindo as logos associadas, são de propriedade da AB Sciex Pte. Ltd., ou de seus respectivos proprietários, nos Estados Unidos e/ou em outros países (consulte [sciex.com/trademarks](http://sciex.com/trademarks)).

AB SCIEX™ está sendo usada sob licença.

© 2021 DH Tech. Dev. Pte. Ltd.



AB Sciex Pte. Ltd.  
Blk33, n.º 04-06 Marsiling Industrial Estate Road 3  
Woodlands Central Industrial Estate, Singapore 739256

# Conteúdo

---

<b>1 Precauções e limitações operacionais.....</b>	<b>5</b>
Informações gerais de segurança.....	5
Símbolos e convenções da documentação.....	5
Conformidade regulatória.....	6
Austrália e Nova Zelândia.....	6
Canadá.....	6
Europa.....	7
Estados Unidos.....	7
Internacional.....	7
Precauções elétricas.....	8
Fonte de alimentação.....	8
Condutor terra de proteção.....	8
Precauções Químicas.....	9
Fluidos para uso seguro do sistema.....	10
Precauções de Ventilação.....	11
Precauções físicas .....	12
Precauções Ambientais.....	12
Ambiente eletromagnético.....	13
Desativação e descarte.....	14
Pessoal qualificado.....	14
Condições de laboratório.....	15
Condições ambientais seguras.....	15
Especificações de desempenho.....	15
Uso e modificação do equipamento.....	15
<b>2 Princípios de operação.....</b>	<b>17</b>
Visão geral do sistema.....	17
Visão geral do hardware.....	18
Teoria de operação—Hardware .....	21
<b>3 Instruções de operação — Hardware.....</b>	<b>24</b>
Iniciar o sistema.....	24
Bomba da seringa.....	25
Ajustar a posição da bomba da seringa integrada.....	25
Válvula do inversor.....	29
Conectar a válvula de desvio no modo Injetor.....	29
Conectar a válvula do injetor no modo com desvio.....	31
Desligar e ventilar o sistema.....	32
Reiniciar o espectrômetro de massas.....	33
<b>4 Instruções de operação — Fluxos de trabalho do usuário .....</b>	<b>34</b>
<b>5 Informações sobre serviço e manutenção.....</b>	<b>36</b>
Programação da manutenção recomendada.....	36
Limpar as superfícies.....	39

## Conteúdo

---

Limpar a parte frontal.....	39
Sinais de contaminação.....	40
Materiais necessários .....	40
Boas práticas de limpeza.....	41
Preparar o espectrômetro de massas.....	42
Limpar a placa da cortina.....	43
Limpar a entrada da Orifice Plate.....	44
Religando o espectrômetro de massas .....	45
Esvaziar o recipiente de drenagem do exaustor da fonte.....	45
Inspeccionar o nível do óleo da bomba de vácuo mecânica.....	47
Armazenamento e manuseio.....	48
<b>6 Resolução de problemas do espectrômetro de massas.....</b>	<b>49</b>
<b>A Íons e soluções de calibração .....</b>	<b>54</b>
<b>B Glossário de símbolos.....</b>	<b>56</b>
<b>C Glossário de avisos.....</b>	<b>61</b>
<b>Entre em contato conosco.....</b>	<b>63</b>
Treinamento do consumidor.....	63
Centro de aprendizagem online.....	63
Suporte da SCIEX.....	63
Segurança cibernética.....	63
Documentação.....	63

# Precauções e limitações operacionais

# 1

---

**Nota:** Antes de operar o sistema, leia com atenção todas as seções deste guia.

---

Esta seção contém informações gerais relacionadas à segurança e fornece informações sobre conformidade regulatória. Também descreve os riscos potenciais e avisos associados para o sistema e as precauções que devem ser tomadas para minimizar os riscos.

Além desta seção, consulte a seção [para obter informações sobre os símbolos e convenções utilizados em ambiente de laboratório, no sistema e nesta documentação](#). Para saber os requisitos do site, incluindo fonte de alimentação, exaustão da fonte, ventilação, ar comprimido, nitrogênio e requisitos da bomba de vácuo mecânica, consulte o documento: *Guia de planejamento do local*.

## Informações gerais de segurança

Para evitar ferimentos pessoais ou danos ao sistema, leia, entenda e obedeça todas as precauções e advertências de segurança apresentadas neste documento, nas folhas de dados de segurança de produtos químicos do fabricante e nas informações da etiqueta do produto. Rótulos são mostrados com os símbolos internacionalmente reconhecidos. Não observar estes avisos pode resultar em lesão séria.

Estas informações de segurança têm a intenção de complementar as regulamentações de saúde e segurança ambiental federal, estadual, municipal e local. A informação fornecida abrange informações de segurança relacionadas ao sistema aplicáveis à operação do sistema. A informação não abrange todo procedimento de segurança que deve ser seguido. Por fim, o usuário e a organização são responsáveis pelo cumprimento das regulamentações federais, estaduais, municipais e locais e por manter o ambiente de laboratório seguro.

Consulte o material de referência laboratorial apropriado e os procedimentos operacionais padrões.

## Símbolos e convenções da documentação

Os seguintes símbolos e convenções são usados ao longo do guia.



**PERIGO!** Perigo significa uma ação que leva a lesão grave ou morte.

---

## Precauções e limitações operacionais

---



**AVISO!** Aviso significa uma ação que pode causar lesão pessoal se as precauções não forem seguidas.

---

**CUIDADO:** Cuidado significa uma operação que pode causar dano ao sistema ou corrupção ou perda de dados se as precauções não forem seguidas.

---

**Nota:** Nota enfatiza a informação significativa em um procedimento ou descrição.

---

**Dica!** Dica fornece informações úteis que ajudam a aplicar técnicas e procedimentos no texto para uma necessidade específica e fornece atalhos, mas não é essencial para a conclusão de um procedimento.

---

## Conformidade regulatória

Este sistema cumpre as regulamentações e padrões listados nesta seção. Para obter referências passadas, consulte a Declaração de conformidade incluída no sistema e nos componentes individuais do sistema. Rótulos aplicáveis foram fixados ao sistema.

### Austrália e Nova Zelândia

- **Compatibilidade eletromagnética (EMC):** Lei de Comunicações de Rádio de 1992 conforme implementada nos padrões:
  - Interferência Eletromagnética—AS/NZS CISPR 11/ EN 55011/ CISPR 11 (Classe A). Consulte a seção: [Interferência eletromagnética](#).
- **Segurança:** AS/NZ 61010-1 e IEC 61010-2-061

### Canadá

- **Interferência eletromagnética (EMI):** CAN/CSA CISPR11. Este dispositivo ISM está em conformidade com ICES-001 canadense. Consulte a seção: [Interferência eletromagnética](#).
- **Segurança:**
  - CAN/CSA C22.2 No. 61010-1
  - CAN/CSA C22.2 No 61010-2-061

## Europa

- **Compatibilidade eletromagnética (EMC):** diretiva de compatibilidade eletromagnética 2014/30/EU conforme implementado nos seguintes padrões:
  - EN 61326-1
  - EN 55011 (Classe A)Consulte a seção: [Compatibilidade eletromagnética](#).
- **Segurança:** diretivas sobre baixa tensão 2014/35/EU conforme implementadas nessas normas:
  - EN 61010-1
  - EN 61010-2-061
- **Descarte de equipamento elétrico e eletrônico (WEEE):** Diretiva de descarte de equipamento elétrico e eletrônico 2012/96/EEC, conforme implementado na EN 40519. Consulte a seção: [Descarte de equipamento elétrico e eletrônico](#).
- **Embalagens e Resíduos de Embalagem (PPW):** diretiva de embalagens e resíduos de embalagem 94/62/EC
- **RoHS, Restrição para Substâncias Perigosas:** Diretiva RoHS 2011/65/EU

## Estados Unidos

- **Regulamentações para Interferência de Emissões de Rádio:** 47 CFR 15, conforme implementada em FCC Parte 15 (Classe A)
- **Segurança:** Regulamentações de Segurança e Saúde Ocupacional, 29 CFR 1910, conforme implementado nestes padrões:
  - UL 61010-1
  - IEC 61010-2-061

## Internacional

- **Compatibilidade eletromagnética (EMC):**
  - IEC 61326-1
  - IEC CISPR 11 (Classe A)
  - IEC 61000-3-2
  - IEC 61000-3-3Consulte a seção: [Compatibilidade eletromagnética](#).
- **Segurança:**
  - IEC 61010-1
  - IEC 61010-2-061

## Precauções elétricas



**AVISO! Risco de choque elétrico. Não remova as tampas de cobertura. A remoção das tampas de cobertura pode causar lesões ou mau funcionamento do sistema. As tampas de cobertura não precisam ser removidas para manutenção de rotina, inspeção ou ajuste. Entre em contato com o FSE (Funcionário de Serviço de Campo) da SCIEX para reparos que exijam a remoção das tampas de cobertura.**

---

- Siga as práticas de trabalho elétrico seguro necessárias.
- Use as práticas de organização de cabos para controlar cabos elétricos. Isso diminuirá a chance de risco de tombamento.

Para obter informações sobre especificações elétricas, consulte o documento: *Guia de planejamento do local*.

## Fonte de alimentação

Conecte o sistema a uma fonte de alimentação compatível segundo as instruções deste guia.



**AVISO! Risco de choque elétrico. Contate somente pessoal qualificado para a instalação de alimentação e instalações elétricas e certifique-se que todas as instalações cumpram com as regulamentações locais e padrões de segurança.**

---



**AVISO! Risco de choque elétrico. Certifique-se de que o sistema pode ser desconectado da tomada de alimentação em caso de emergência. Não bloqueie a saída da fonte de alimentação.**

---



**AVISO! Risco de choque elétrico. Utilize apenas os cabos de alimentação fornecidos com o sistema. Não utilize cabos de alimentação que não sejam devidamente apropriados para a operação desse sistema.**

---

Um transformador externo não é necessário para o espectrômetro de massas, a bancada opcional ou bomba de vácuo mecânica.

## Condutor terra de proteção

A alimentação elétrica deve incluir um condutor terra de proteção corretamente instalado. O condutor terra de proteção deve ser instalado ou examinado por um electricista qualificado antes de conectar o sistema.



**AVISO! Risco de choque elétrico. Não interrompa intencionalmente o condutor terra de proteção. Qualquer interrupção do condutor terra cria um risco de choque elétrico.**

---





**AVISO!** Risco de choque elétrico. Certifique-se de que um condutor terra de proteção (cabo de aterramento) esteja conectado entre o loop de amostragem e um ponto de aterramento apropriado na fonte de íons. Este aterramento suplementar reforça a configuração de segurança especificada pela SCIEX.

---

## Precauções Químicas



**AVISO!** Risco de radiação ionizante, risco biológico ou produto químico tóxico. Determine se a descontaminação é necessária antes da limpeza ou manutenção. Se materiais radioativos, agentes biológicos ou produtos químicos tóxicos tiverem sido usados com o sistema, o cliente deve descontaminar o sistema antes de fazer limpeza ou manutenção.

---



**AVISO!** Risco ambiental. Não descarte os componentes do sistema no lixo municipal. Siga as normas locais ao descartar os componentes.

---



**AVISO!** Perigo biológico ou perigo de químico tóxico. Conecte o tubo de drenagem para ao espectrômetro de massas e o frasco de drenagem do exaustor da fonte corretamente, para evitar vazamentos.

---

- Determine quais produtos químicos foram usados no sistema antes do serviço e manutenção regular. Para saber que precauções de saúde e segurança devem ser seguidas para produtos químicos, consulte o documento: *Folha de dados de segurança*. Para obter informações sobre armazenamento, consulte o documento: *Certificado de análise*. Para encontrar uma *Folha de informações de segurança* ou *Certificado de análise* da SCIEX, acesse [sciex.com/tech-regulatory](http://sciex.com/tech-regulatory).
- Sempre utilize o equipamento de proteção individual designado, incluindo luvas de sem talco, óculos de segurança e um jaleco.

**Nota:** São recomendadas luvas de nitrila ou neoprene.

---

- Trabalhe em uma área bem ventilada ou capela química.
- Evite fontes de ignição ao trabalhar com materiais inflamáveis, como isopropanol, metanol e outros solventes inflamáveis.
- Tome cuidado no uso e descarte de quaisquer produtos químicos. Há risco potencial de lesão pessoal se os procedimentos adequados para o manuseio e descarte de produtos químicos não forem seguidos.
- Evite contato da pele com produtos químicos durante a limpeza e lave as mãos após o uso.

## Precauções e limitações operacionais

---

- Verifique se todas as mangueiras de exaustão estão conectadas corretamente e se todas as conexões estão funcionando conforme projetado.
- Colete todos os líquidos gastos e descarte-os como resíduos perigosos.
- Siga todas as regulamentações locais para o armazenamento, manipulação e descarte de materiais com risco biológico, tóxicos e radioativos.
- (Recomendado) Utilize bandejas de contenção secundárias sob a bomba de vácuo mecânica, frascos de solvente e o recipiente de resíduos para captar potenciais derramamentos de produtos químicos.

## Fluidos para uso seguro do sistema

Os seguintes fluidos podem ser usados com segurança no sistema. Para obter informações sobre soluções de limpeza, consulte a seção: [Materiais necessários](#).

---

**CUIDADO: Danos potenciais ao sistema. Não use qualquer outro fluido até receber confirmação da SCIEX de que não representará perigo. Esta não é uma lista exaustiva.**

---

**Nota:** Use apenas solventes novos e recém-preparados grau LC-MS ou melhores para as fases móveis de LC.

---

- **Solventes Orgânicos**

- Acetonitrila grau LC-MS; até 100%
- Metanol grau LC-MS; até 100%
- Isopropanol grau LC-MS; até 100%
- Água grau LC-MS ou superior, até 100%

- **Tampões**

- Acetato de amônio; menos que 100 mM
- Formiato de amônio; menos que 100 mM

- **Ácidos e bases**

- Ácido fórmico; menos que 1%
- Ácido acético; menos que 1%
- Ácido trifluoroacético; (TFA) menos que 1%
- Ácido heptafluorobutírico; (HFBA) menos que 1%
- Hidróxido de amônio/amônia; menos que 1%

## Precauções de Ventilação

A exaustão de vapores e descarte de resíduos deve estar em conformidade com todas as regulamentações de saúde e segurança federais, estaduais, municipais e locais. É responsabilidade do cliente assegurar que a qualidade do ar seja mantida em conformidade com os regulamentos de saúde e segurança locais.

O sistema de exaustor da fonte e a bomba de vácuo mecânica devem ser ventilados até uma chaminé dedicada ao laboratório ou um sistema de exaustão externo.



**AVISO! Risco de incêndio. Certifique-se de que o sistema do exaustor da fonte está conectado e funcionando, para prevenir que vapor inflamável se acumule na fonte de íons.**



**AVISO! Risco de radiação ionizante, risco biológico ou produto químico tóxico. Tome cuidado para ventilar os gases de exaustão na chaminé química do laboratório ou sistema de exaustão dedicado e certifique-se de que o tubo de ventilação está fixado com grampos. Verifique se o laboratório tem a saída de ar apropriada para o trabalho realizado.**



**AVISO! Risco de radiação ionizante, risco biológico ou produto químico tóxico. Não opere o espectrômetro de massas se o dreno do exaustor da fonte e as mangueiras de exaustão da bomba de vácuo não estiverem corretamente conectadas ao sistema de ventilação laboratorial. Examine o tubo de exaustão regularmente para se certificar que não há vazamentos. O uso de espectrômetros de massa sem sistema de ventilação adequado pode implicar em risco à saúde e pode resultar em ferimentos graves.**



**AVISO! Risco de radiação ionizante, risco biológico ou produto químico tóxico. Não use a fonte de íons sem o conhecimento e o treinamento para o uso adequado, retenção e evacuação de materiais prejudiciais ou tóxicos usados com a fonte de íons.**



**AVISO! Risco de Perfuração, Risco de Radiação Ionizante, Risco Biológico ou Risco de Produto Químico Tóxico. Interrompa o uso da fonte de íons se a janela da fonte de íons estiver rachada ou quebrada e entre em contato com um Funcionário de Serviço de Campo (FSE) da SCIEX. Qualquer material prejudicial ou tóxico introduzido no equipamento estará presente no produto de exaustão da fonte. A exaustão do equipamento deve ser ventilada da sala. Descarte os materiais cortantes seguindo os procedimentos de segurança laboratoriais estabelecidos.**

## Precauções físicas



**AVISO! Risco de superfície quente.** Deixe a fonte de íons Turbo V esfriar durante pelo menos 30 minutos antes de iniciar qualquer procedimento de manutenção. Algumas superfícies da fonte de íons e da interface de vácuo aquecem durante a operação.

---



**AVISO! Risco de suspensão.** Utilize um equipamento mecânico de suspensão para suspender e mover o espectrômetro de massas. Se for necessário mover manualmente o espectrômetro de massas, ao menos seis pessoas são necessárias para movê-lo com segurança. Siga os procedimentos de suspensão segura estabelecidos. Recomendamos o uso de um serviço de traslado profissional. Para saber os pesos dos componentes do sistema, consulte o documento: *Guia de planejamento do local*.

---

## Precauções Ambientais

Use pessoal qualificado para a instalação de rede elétrica, aquecimento, sistema de exaustão e tubulações. Certifique-se de que todas as instalações estão em conformidade com estatutos e regulamentos locais de risco biológico. Para obter informações sobre as condições ambientais necessárias para o sistema, consulte o documento: *Guia de planejamento do local*.

Quando estiver configurando o sistema, deixe um espaço de acesso ao redor do equipamento.



**PERIGO! Risco de explosão.** Não opere o sistema em um ambiente contendo gases explosivos. O sistema não se destina à operação em um ambiente explosivo.

---



**AVISO! Risco biológico.** Para uso de materiais com risco biológico, sempre cumpra com as regulamentações locais para avaliação de risco, controle e manuseio. Este sistema ou qualquer peça dele não funciona como um sistema de contenção biológica.

---



**AVISO! Risco ambiental.** Siga procedimentos estabelecidos para o descarte de resíduos de risco biológico, tóxicos, radioativos e eletrônicos. O cliente é responsável pelo descarte de substâncias perigosas, incluindo produtos químicos, resíduos de óleos e componentes elétricos, de acordo com as leis e regulamentações locais.

---

**CUIDADO: Risco de deslocamento de massa.** Mantenha uma temperatura ambiente estável. Se a temperatura variar em mais de 2 °C por hora, a resolução e a calibração de massa poderão ser afetadas.

---

## Ambiente eletromagnético

### Compatibilidade eletromagnética

**Ambiente electromagnético básico:** ambiente existente em locais caracterizados por alimentação direta em baixa tensão pela rede elétrica pública.

**Critérios de desempenho A (Critério A):** o equipamento deve funcionar conforme previsto sem redução no desempenho e sem perda de função durante ou após o teste.

**Critérios de desempenho B (Critério B):** os equipamentos podem sofrer perda de função (uma ou mais) durante o teste, mas devem funcionar conforme previsto com alguma redução no desempenho e funções que se autorrecuperam após o teste.

**Critérios de desempenho C (Critério C):** os equipamentos podem sofrer perda de função (uma ou mais) durante o teste, mas devem funcionar conforme previsto com alguma redução no desempenho e funções recuperáveis pelo operador após o teste.

O equipamento é destinado para uso em um ambiente electromagnético básico.

A perda de desempenho esperada nas condições de imunidade eletromagnética é menor do que 20% na contagem total de íons (TIC).

Verifique se é possível manter um ambiente eletromagnético compatível com o equipamento de forma que o dispositivo funcione conforme o esperado. Se a linha da fonte de alimentação estiver sujeita a alto ruído elétrico, instale um estabilizador.

### Interferência eletromagnética

**Equipamento do grupo 1:** este equipamento é classificado como industrial, científico e médico (ISM) que pode usar energia de RF para operação interna.

**Equipamento Classe A:** equipamento adequado para uso em todos os estabelecimentos, exceto os domésticos e aqueles diretamente conectados a uma rede de alimentação de baixa tensão como de edifícios residenciais. [Trecho extraído do CISPR 11:2009, 5.3] Equipamentos de Classe A devem atender aos limites de Classe A.

---

**CUIDADO: Potencial interferência de rádio. Este equipamento não se destina à utilização em ambientes residenciais e podem não oferecer a proteção adequada à recepção de rádio nesses ambientes.**

---

Este equipamento foi testado e encontrado em conformidade com os limites para um dispositivo digital de Classe A, de acordo com a Parte 15 das regras de conformidade da FCC (Federal Communications Commission).

Estes limites são designados para fornecer a proteção razoável contra interferência danosa quando o equipamento é operado em um ambiente comercial. Este equipamento gera, usa e pode irradiar energia de frequência de rádio e, se não instalado e usado em conformidade com este manual do operador, pode causar interferência prejudicial às comunicações por ondas de rádio.

A operação deste equipamento em uma área residencial pode causar interferência prejudicial, nesse caso você será obrigado a corrigir a interferência por conta própria. Mudanças ou

## Precauções e limitações operacionais

---

modificações não expressamente aprovadas pelo fabricante podem anular sua autoridade em operar o equipamento.

## Desativação e descarte

---



**AVISO! Risco ambiental. Siga procedimentos estabelecidos para o descarte de resíduos de risco biológico, tóxicos, radioativos e eletrônicos. O cliente é responsável pelo descarte de substâncias perigosas, incluindo produtos químicos, resíduos de óleos e componentes elétricos, de acordo com as leis e regulamentações locais.**

---

Antes da desativação, descontamine todo o sistema seguindo os regulamentos locais.

Ao retirar o sistema de funcionamento, separe e recicle diferentes materiais de acordo com as normas ambientais locais e nacionais. Consulte a seção: [Armazenamento e manuseio](#).

---

**Nota:** A SCIEX não aceitará que nenhum sistema retorne sem um Formulário de descontaminação preenchido. Entre em contato com um FSE para obter uma cópia do formulário.

---

Não descarte os componentes do sistema ou subconjuntos, incluindo peças de computador, como lixo comum não separado.

### Descarte de equipamento elétrico e eletrônico

Siga os regulamentos de lixo comum local para descarte adequado de resíduo para reduzir o impacto ambiental do descarte de equipamentos elétricos e eletrônicos (WEEE). Para descarte seguro deste equipamento, entre em contato com um escritório de Atendimento ao cliente local para coleta e reciclagem gratuita de equipamentos.

## Pessoal qualificado

Apenas pessoas qualificadas pela SCIEX podem instalar, inspecionar e reparar o equipamento. Após instalar o sistema, o Field Service Employee (FSE) usa a *Lista de verificação da familiarização do cliente* para orientar o cliente sobre operação, limpeza e manutenção básica do sistema. A SCIEX não cobrirá danos a um sistema de acordo com a garantia se a manutenção for realizada por pessoal não autorizado pela SCIEX.

Apenas pessoas qualificadas pelo fabricante devem realizar a manutenção do equipamento. Um representante do laboratório deve estar familiarizado com os procedimentos de Funcionário de Manutenção Qualificado (QMP) durante a instalação. QMP é um representante que está ciente dos riscos elétricos e químicos associados à manutenção de equipamentos laboratoriais.

## Condições de laboratório

### Condições ambientais seguras

O sistema foi projetado para operar com segurança sob as seguintes condições:

- Ambientes internos
- Altitude: até 2.000 m (6.560 pés) acima do nível do mar
- Temperatura ambiente: de 5 °C (41 °F) a 40 °C (104 °F)
- Umidade relativa: 20% a 80%, sem condensação
- Flutuações de voltagem da alimentação elétrica:  $\pm 10\%$  da voltagem nominal
- Supertensões transitórias: até os níveis de Categoria II de supertensão
- Supertensões temporárias na alimentação elétrica
- Grau de Poluição 2

### Especificações de desempenho

O sistema foi projetado para atender às especificações sob as seguintes condições:

- Uma temperatura ambiente de 15 °C a 30 °C (59 °F a 86 °F)

Ao longo do tempo, a temperatura deve permanecer dentro de uma variação de 4 °C (7.2 °F), com a taxa de mudança na temperatura não excedendo 2 °C (3.6 °F) por hora. As flutuações da temperatura ambiente excedendo os limites podem resultar em deslocamento de massa no espectro.

- Umidade relativa de 20% a 80%, sem condensação.

## Uso e modificação do equipamento



**AVISO! Risco de lesões pessoais. Entre em contato com o representante da SCIEX se for necessária instalação, ajuste ou realocação do produto.**

---



**AVISO! Risco de choque elétrico. Não remova as tampas de cobertura. A remoção das tampas de cobertura pode causar lesões ou mau funcionamento do sistema. As tampas de cobertura não precisam ser removidas para manutenção de rotina, inspeção ou ajuste. Entre em contato com o FSE (Funcionário de Serviço de Campo) da SCIEX para reparos que exijam a remoção das tampas de cobertura.**

---

## Precauções e limitações operacionais

---



**AVISO! Risco de lesões pessoais. Use somente peças recomendadas pela SCIEX. O uso de peças não recomendadas pela SCIEX ou de peças para qualquer propósito que não seja o seu propósito específico pode colocar o usuário em risco ou afetar negativamente o desempenho do sistema.**

---



**AVISO! Risco de suspensão. Utilize um equipamento mecânico de suspensão para suspender e mover o espectrômetro de massas. Se for necessário mover manualmente o espectrômetro de massas, ao menos seis pessoas são necessárias para movê-lo com segurança. Siga os procedimentos de suspensão segura estabelecidos. Recomendamos o uso de um serviço de traslado profissional. Para saber os pesos dos componentes do sistema, consulte o documento: *Guia de planejamento do local*.**

---



**AVISO! Risco de Esmagamento. Vista calçados de proteção quando estiver movendo objetos pesados.**

---

Utilize o sistema dentro de um laboratório que esteja em conformidade com as condições ambientais recomendadas no *Guia de planejamento do local*.

Se o sistema for utilizado em um ambiente ou de forma não prescrita pelo fabricante, a proteção e o desempenho fornecidos pelo equipamento podem ser comprometidos.

A modificação ou operação não autorizada do sistema pode causar lesão pessoal e dano ao equipamento podendo anular a garantia. Dados errados podem ser gerados se o sistema for operado fora das condições ambientais recomendadas ou com modificações não autorizadas. Entre em contato com um FSE para informações sobre a manutenção do sistema.



O sistema foi criado para a análise qualitativa e quantitativa das espécies químicas.

Esta seção inclui informações sobre o espectrômetro de massas. Para obter uma visão geral da fonte de íons, consulte o documento: *Guia do operador da fonte de íons Turbo V*.

## Visão geral do sistema

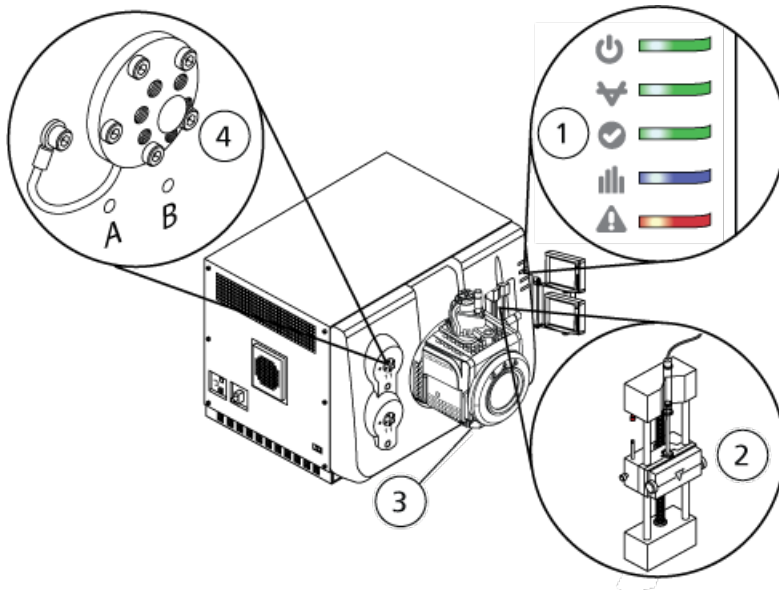
Este sistema serve para a análise qualitativa e quantitativa de espécies químicas.

A série 4500 de instrumentos inclui os seguintes componentes:

- Um espectrômetro de massas SCIEX Triple Quad 4500 ou QTRAP 4500 com uma bomba de vácuo mecânica e uma fonte de ar comprimido e nitrogênio
- Uma fonte de íons Turbo V que usa a sonda TurbolonSpray ou a sonda de ionização química por pressão atmosférica (APCI). Consulte o documento: *Guia do operador da fonte de íons Turbo V*.
- Um computador e monitor fornecidos pela SCIEX com o software para otimização do instrumento, desenvolvimento do método de aquisição, aquisição e processamento de dados. Para conhecer as especificações e os requisitos do computador, consulte a documentação do software.

## Visão geral do hardware

Figura 2-1 Vista frontal








Item	Descrição	Consulte
1	Símbolos do painel	<a href="#">Símbolos do painel.</a>
2	Bomba da seringa	<a href="#">Ajustar a posição da bomba da seringa integrada.</a>
3	Fonte de íons	<i>Guia do operador da fonte de íons Turbo V</i> , disponível no DVD de documentação da fonte de íons ou no site da SCIEX, em <a href="http://sciex.com">sciex.com</a> .
4	Válvula do inversor	<a href="#">Válvula do inversor.</a>

### Símbolos do painel

A tabela a seguir descreve os LEDs de status do espectrômetro de massas.

Tabela 2-1 Símbolos do painel

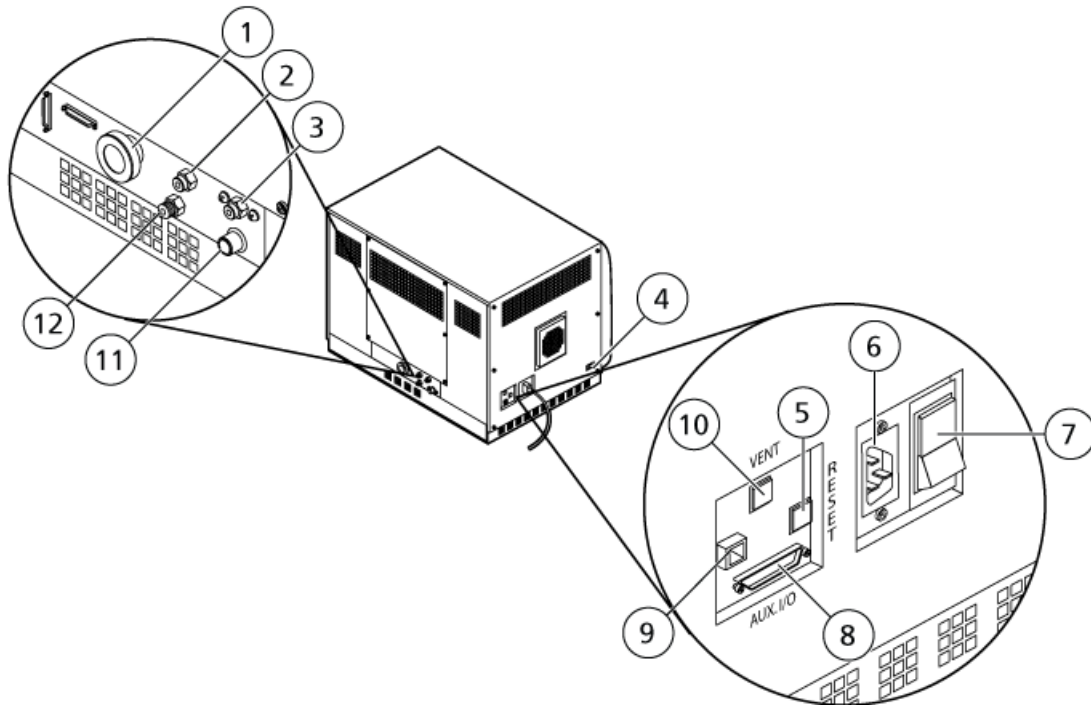
LED	Cor	Name	Descrição
	Verde	Energia	Iluminado quando o sistema está ligado.
	Verde	Vácuo	Iluminado quando o nível de vácuo de operação tiver sido atingido. Piscando se o vácuo não for o nível correto, ou seja, durante o bombeamento e ventilação.
	Verde	Pronto	Iluminado quando o sistema está no estado Pronto. O sistema deve estar no estado de prontidão para operar.
	Azul	Aquisição	Piscando quando o sistema está adquirindo dados.
	Vermelho	Falha	Iluminado quando o sistema encontra uma falha no sistema.

Depois de ligar o sistema, todos os LEDs se iluminam. O LED de energia permanece iluminado. Os outros LEDs piscam durante dois segundos e então desligam. O LED do vácuo começa a piscar. Após atingir o nível de vácuo de operação, o LED permanece iluminado.

### Conexões

A figura a seguir mostra a localização das conexões de espectrômetro de massas, incluindo as localizações dos botões **RESET** e **VENT** e o interruptor de conveniência do espectrômetro de massas.

Figura 2-2 Visualizações posterior e lateral



Item	Descrição	Materiais primários	Para mais informações...
1	Conexão a vácuo da bomba de vácuo mecânica	Alumínio (ajuste da mangueira), aço zincado (presilha da mangueira)	Entre em contato com um FSE.
2	Fornecimento de ar (Gás 1/Gás 2)	Plástico	Consulte o documento: <i>Guia de planejamento do local</i> . A tubulação de gás da fonte de alimentação Gás 1/Gás 2 conecta-se a esta porta.
3	Exaustão da fonte fornecimento	Plástico	Consulte o documento: <i>Guia de planejamento do local</i> . A tubulação de gás do exaustor da fonte de gás conecta-se a esta porta.
4	Conexão de comunicação da fonte	Alumínio	Entre em contato com um FSE.
5	Botão <b>RESET</b>	Plástico	Consulte a seção: <a href="#">Reiniciar o espectrômetro de massas</a> .

Item	Descrição	Materiais primários	Para mais informações...
6	Conexão da fonte de alimentação	Alumínio/plástico	Consulte a seção: <a href="#">Iniciar o sistema</a> ou <a href="#">Desligar e ventilar o sistema</a> .
7	Interruptor do espectrômetro de massas (Para cima = Ligado; Para baixo = Desligado)	Plástico	Consulte a seção: <a href="#">Iniciar o sistema</a> ou <a href="#">Desligar e ventilar o sistema</a> .
8	Conexão Aux I/O	Folha de metal (folha de zinco)	Consulte o documento: <i>Guia de configuração dos dispositivos</i> or <i>Guia de configuração dos dispositivos periféricos</i> .
9	Conexão com Ethernet (conecta o espectrômetro de massas e o computador)	Folha de metal (folha de zinco)	Entre em contato com um FSE.
10	Botão <b>VENT</b>	Plástico	Consulte a seção: <a href="#">Iniciar o sistema</a> ou <a href="#">Desligar e ventilar o sistema</a> .
11	Resíduo do exaustor da fonte (para recipiente de drenagem do exaustor da fonte)	Aço inoxidável	Consulte o documento: <i>Guia de planejamento do local</i> .
12	Suprimento de gás nitrogênio (gás para a interface Curtain Gas™, gás CAD)	Aço inoxidável	Consulte o documento: <i>Guia de planejamento do local</i> . A tubulação de gás da fonte de nitrogênio conecta-se a esta porta.

## Teoria de operação—Hardware

A espectrometria de massas mede a relação massa/carga de íons para identificar compostos desconhecidos, quantificar os compostos conhecidos e fornecer informações sobre as propriedades estruturais e químicas das moléculas.

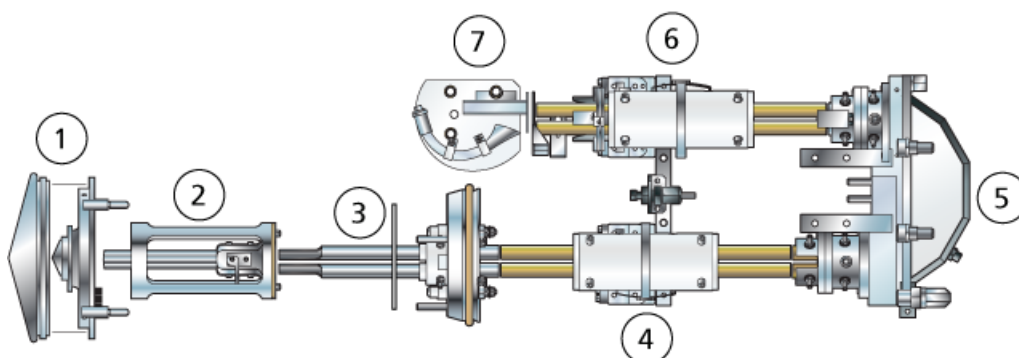
O espectrômetro de massas tem uma série de filtros quadrupolos que transmitem íons de acordo com sua razão de massa-carga ( $m/z$ ). O primeiro quadrupolo nesta série é a guia de íons QJet, localizada entre a placa do orifício e a região Q0. A guia de íons QJet não filtra os íons, mas os concentra antes de entrarem na região Q0. A guia de íons QJet ajuda a concentrar

## Princípios de operação

---

íons na região Q0. Na região Q0, os íons são concentrados novamente antes de entrarem no quadrupolo Q1.

**Figura 2-3** Percurso de íons



Item	Descrição
1	Placa da cortina e placa do orifício
2	QJet
3	Região Q0
4	Quadrupolo Q1
5	Célula de colisão Q2
6	Quadrupolo Q3
7	Detector

O quadrupolo Q1 é um quadrupolo de filtragem que classifica os íons antes de entrarem na célula de colisão Q2. Na célula de colisão Q2, a energia interna de um íon é aumentada por meio de colisões com as moléculas de gás, até o ponto em que as ligações moleculares quebram, criando íons produtos. Esta técnica permite aos usuários projetar experimentos que medem a  $m/z$  dos íons produto para determinar a composição dos íons de origem.

Depois de passar pela célula de colisão Q2, os íons entram no quadrupolo Q3 para filtragem adicional. Em seguida, entram no detector. No detector, os íons criam uma corrente que é convertida em um pulso de tensão. Os pulsos de tensão que saem do detector são diretamente proporcionais à quantidade de íons que entram no detector. O sistema monitora esses pulsos de tensão e depois converte as informações em um sinal. O sinal representa a intensidade dos íons para um valor  $m/z$  particular e o sistema mostra esta informação como um espectro de massa.

A funcionalidade da armadilha de íons linear (LIT) fornece uma série de modos avançados de operação. Um fator comum dos modos avançados é que os íons são coletados na região do quadrupolo Q3 e, então, examinados para produzir dados de espectro completos. Muitos espectros são coletados rapidamente em um curto período de tempo e são significativamente mais intensos do que os espectros coletados em um modo de operação de quadrupolo padrão comparável.

Durante a fase de coleta, os íons passam através da célula de colisão Q2, onde o gás de colisão (CAD) foca os íons para a região Q3. O quadrupolo Q3 é operado apenas com a tensão RF principal aplicada. Os íons são impedidos de passar através do quadrupolo Q3 e são refletidos de volta por uma lente de saída para a qual se aplica uma tensão de barreira DC. Após o tempo de enchimento decorrido, tempo definido pelo usuário ou determinado pela funcionalidade Dynamic Fill Time, uma tensão de barreira CC é aplicada à lente de entrada Q3 (IQ3). Essa tensão limita os íons coletados na região Q3 e impede que outros íons entrem. As barreiras de voltagem CC da lente de entrada e saída e a voltagem RF aplicada às hastes do quadrupolo limitam os íons dentro da região Q3.

Durante a fase de varredura, a voltagem sobre a lente de saída e a voltagem RF auxiliar são elevadas simultaneamente com a voltagem principal de RF para uma maior resolução e sensibilidade em relação aos tipos de varredura de quadrupolo. É aplicada uma frequência CA auxiliar ao quadrupolo Q3. A amplitude de voltagem RF principal é elevada a partir de valores baixo para altos, que sequencialmente trazem massas em ressonância com a frequência CA auxiliar. Quando os íons são apresentados em ressonância com a frequência CA, adquirem velocidade axial suficiente para ultrapassar a barreira da lente de saída e são axialmente ejetados na direção do detector de íons do espectrômetro de massas. Dados de espectros completos podem ser adquiridos a partir de íons coletados na região Q3 pela rápida varredura da voltagem RF principal.

# Instruções de operação — Hardware

# 3



**AVISO! Risco de lesões pessoais. Siga as instruções na documentação ao usar o sistema. A proteção fornecida pelo equipamento pode ser comprometida se o equipamento for utilizado de maneira não especificada pela SCIEX.**

## Iniciar o sistema



**AVISO! Risco de choque elétrico. Certifique-se de que o sistema pode ser desconectado da tomada de alimentação em caso de emergência. Não bloqueie a saída da fonte de alimentação.**

**Nota:** Antes de operar o instrumento, leias as informações de segurança na seção: [Precauções e limitações operacionais](#).

### Pré-requisitos

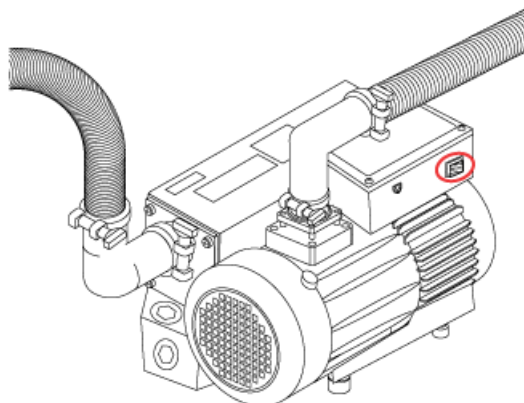
- Os pré-requisitos de local especificados no *Guia de Planejamento do Local* devem ser atendidos. O *Guia de Planejamento do Local* inclui informações sobre a alimentação da energia e conexões, ar comprimido, nitrogênio, bomba de vácuo mecânica, ventilação, exaustão e os requerimentos do espaço do local. Entre em contato com a SCIEX para obter uma cópia do *Guia de Planejamento do Local*, se necessário. Para obter informações de contato, acesse [scieux.com/contact-us](http://scieux.com/contact-us).
- Tenha certeza de que o gás de exaustão da fonte, gases do ar comprimido e nitrogênio estejam conectados ao espectrômetro de massas.
- Tenha certeza de que o frasco do dreno do exaustor da fonte de 4L esteja ligado à conexão de resíduos do exaustor na parte de trás do espectrômetro de massas e ao sistema de ventilação do laboratório.
- Tenha certeza de que as mangueiras de exaustão da fonte estejam fixadas com segurança ao espectrômetro de massas, frasco do dreno do exaustor da fonte e das conexões de ventilação.
- O botão de conveniência do espectrômetro de massas está desligado e o cabo de alimentação de energia está conectado ao espectrômetro de massas.
- Os cabos de energia elétrica do espectrômetro de massas e da bomba de vácuo mecânica estão conectados à energia de 200 VCA a 240 VCA.
- O cabo Ethernet está ligado no espectrômetro de massas e no computador.



1. Ligue a bomba de vácuo mecânica.

Na bomba mecânica de vácuo SV28, o botão Liga/Desliga está localizado ao lado da conexão de entrada da fonte de alimentação. Na bomba MS30, o botão está localizado no canto inferior do controlador.

**Figura 3-1 Bomba de vácuo mecânica – Botão de Liga/Desliga(bomba SV28)**



2. Aguarde cinco minutos e depois ligue o interruptor do espectrômetro de massas. Consulte a figura: [Figura 2-2](#).
3. Ligue o computador.
4. Abra o software de controle

## Bomba da seringa

### Ajustar a posição da bomba da seringa integrada



**AVISO! Risco de perfuração. Tenha cuidado ao manusear a seringa. A ponta da seringa é extremamente afiada.**



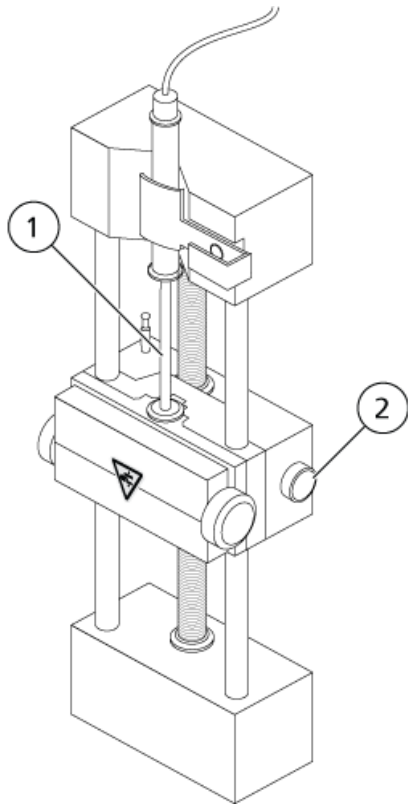
**AVISO! Risco de perfuração. Certifique-se de que a seringa está localizada corretamente na bomba de seringa e que a parada da bomba de seringa automática está ajustada corretamente para evitar danificar ou quebrar a seringa de vidro. Se a seringa quebrar, siga os procedimentos de segurança estabelecidos para a eliminação de objetos cortantes.**

Para saber a localização da bomba da seringa no espectrômetro de massas, consulte a figura: [Figura 2-1](#).

1. Abra a tampa da seringa.

2. Pressione o botão Release no lado direito da bomba da seringa para reduzir a base e, em seguida, insira a seringa.

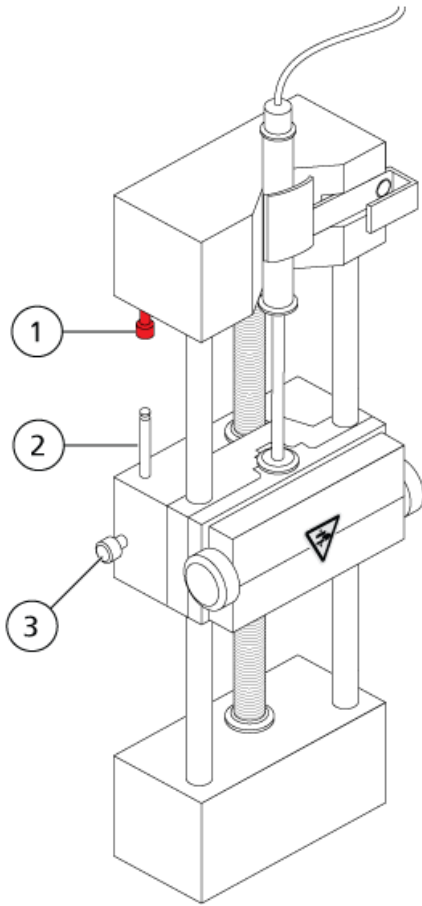
**Figura 3-2** Abaixar a seringa



Item	Descrição
1	Êmbolo da seringa
2	Botão de liberação. Pressione-o para elevar ou abaixar a base.

3. Certifique-se de que a extremidade da seringa esteja posicionada em direção à base e que o eixo da seringa encoste no comutador.
4. Ajuste a coluna de modo que desencadeie a interrupção automática da seringa antes de o êmbolo da seringa atingir a parte inferior da seringa de vidro.

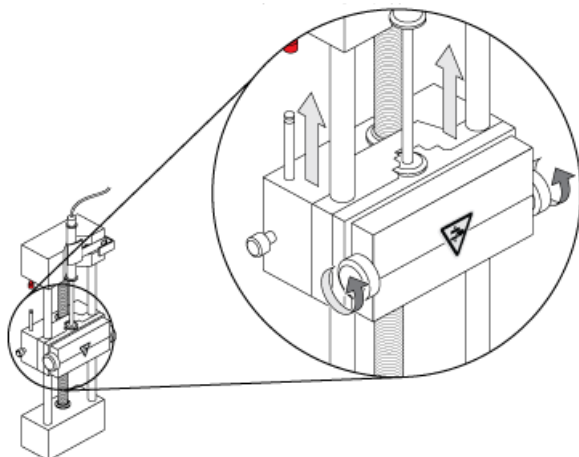
Figura 3-3 Interrupção automática da seringa



Item	Descrição
1	Interrupção automática da seringa. Depois que a coluna atinge a interrupção automática da seringa, a bomba da seringa para.
2	Coluna. Ajuste a altura para evitar que o êmbolo da seringa atinja a seringa durante a infusão da amostra.
3	Parafuso de trava da coluna. Aperte o parafuso após a altura da coluna ser ajustada.

5. Aperte os parafusos da bomba da seringa para protegê-la.

Figura 3-4 Parafusos da bomba da seringa



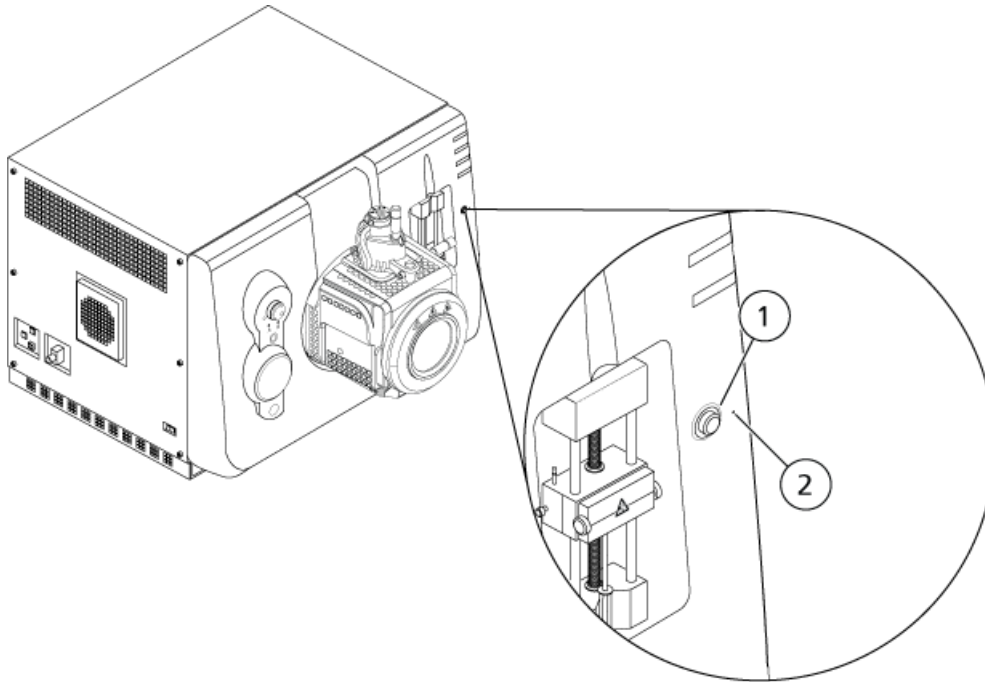
6. Certifique-se de que o espectrômetro de massas e a bomba da seringa integrada estejam ativados no software.

---

**Nota:** Para uso manual posterior, após o espectrômetro de massas estar no estado Ready, inicie o fluxo pressionando o botão no espectrômetro de massas que está à direita da seringa. O LED ao lado do botão pisca quando a bomba da seringa está em uso. O fluxo da bomba da seringa também pode ser controlado automaticamente pelo software de controle.

---

Figura 3-5 LED da bomba da seringa



Item	Descrição
1	Botão para ligar e desligar a bomba da seringa
2	LED de status da bomba da seringa

- Use o software de controle ou pare a bomba da seringa.

## Válvula do inversor

A válvula do inversor é uma válvula de dupla posição de seis portas. Ela pode ser conectada no modo Injector ou no modo Diverter. No modo Injector, pode ser configurada com um loop de amostra para a injeção. No modo Diverter, pode ser configurada para desviar amostras para o descarte no início de cada execução de LC.

**CUIDADO: Possibilidade de resultado incorreto. Não pressione o botão da válvula de desvio durante o funcionamento. Isso pode gerar dados incorretos.**

## Conectar a válvula de desvio no modo Injector

Se a válvula estiver colocada na posição A, a amostra seguirá pelo loop externo. Quando a válvula é comutada para a posição B, a amostra é injetada.

- Conecte a válvula para o modo Injetor.

Figura 3-6 Válvula do inversor – Modo injetor posição A

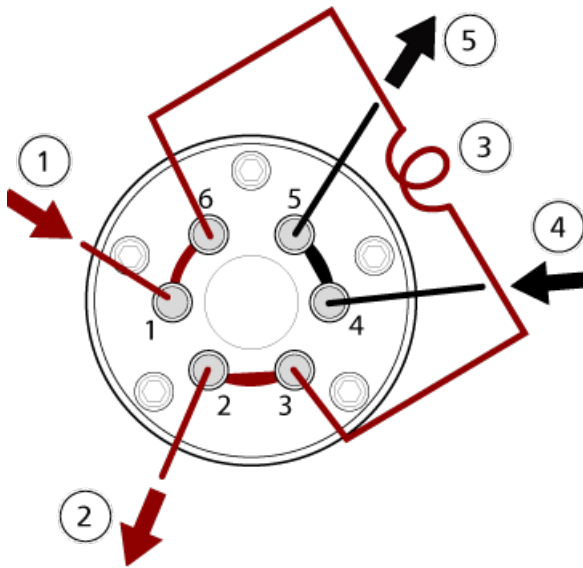
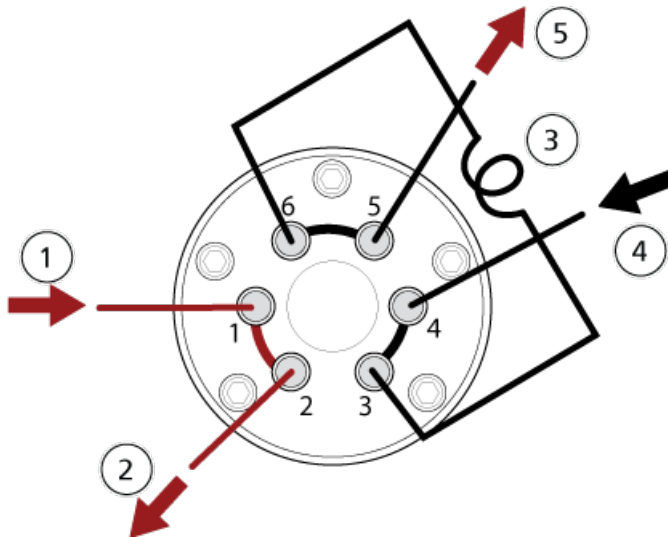


Figura 3-7 Válvula do inversor – Modo injetor posição B



Item	Descrição
1	Entrada da amostra
2	Descarte
3	Loop de amostra (portas 3 e 6)

Item	Descrição
4	Entrada da fase móvel
5	Para a coluna, ou para o espectrômetro de massas, se não houver uma coluna instalada

## Conectar a válvula do injetor no modo com desvio

Quando a válvula estiver na Posição A, a vazão da amostra segue para o espectrômetro de massas. Quando a válvula é alternada para a posição B, a o fluxo irá para o resíduo.

- Conecte a válvula para o modo Desvio.

**Figura 3-8 Válvula do inversor - Modo desvio posição A**

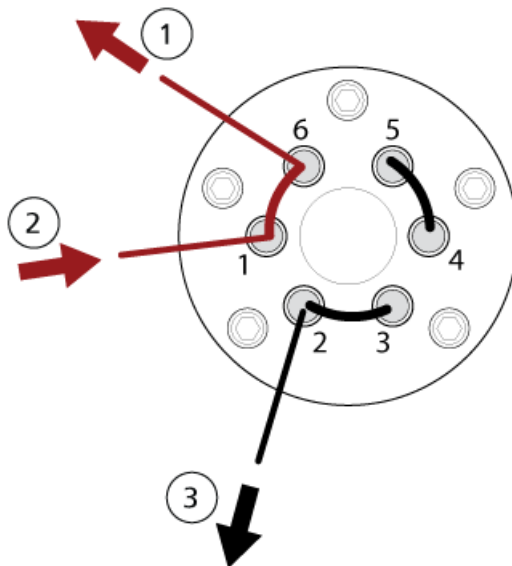
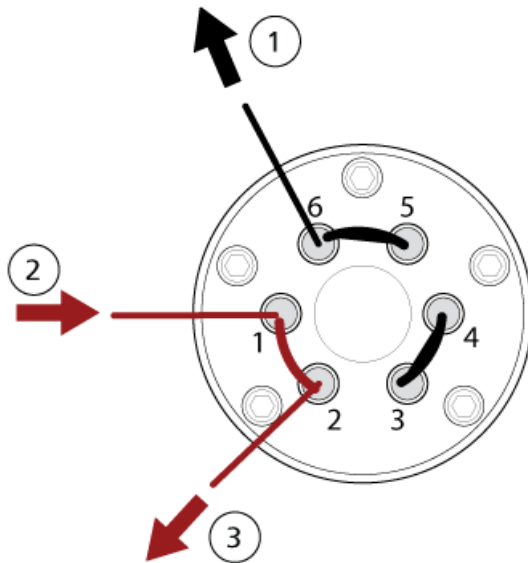


Figura 3-9 Válvula do inversor - Modo desvio posição B



Item	Descrição
1	Para o espectrômetro de massas
2	Da coluna
3	Descarte

## Desligar e ventilar o sistema

Alguns procedimentos exigem que o sistema esteja desligado. Outros exigem que ele seja desligado e ventilado. Siga estes passos para desligar e, se for necessário, ventilar o sistema.

**CUIDADO:** Danos potenciais ao sistema. Não desligue as bombas mecânicas de vácuo até que as bombas turbomoleculares tenham parado de girar.

**Nota:** Se o suprimento de gás de entrada tiver de ser desconectado, alivie a pressão nas linhas de gás antes de desconectá-lo.

**Dica!** Se o espectrômetro de massas não for usado por um longo período, mantenha-o em modo Standby com a fonte de íons no local. Se o espectrômetro de massas precisar ser desligado, siga estas instruções.

1. Complete ou interrompa quaisquer varreduras em andamento.



---

**CUIDADO: Danos potenciais ao sistema. Desative o fluxo de amostra antes de desligar o sistema.**

---

2. Desligue o fluxo de amostra do sistema.
3. No software de controle, desative o espectrômetro de massas, se estiver ativo. Consulte o documento: *Guia do usuário do software*.
4. Feche o software.
5. (Se necessário) Siga estas etapas para ventilar o sistema:

---

**Nota:** Ventile o sistema antes de fazer uma limpeza completa da interface de vácuo, antes de limpar a região do Q0 e antes de trocar o óleo da bomba de vácuo mecânica. Para obter mais informações, entre em contato com o Pessoal qualificado para manutenção (QMP) ou o FSE.

---

- a. Mantenha pressionado o botão **Vent** durante três segundos. Consulte a figura: [Figura 2-2](#).  
O LED do vácuo começa a piscar mais rapidamente do que durante o bombeamento. A bomba turbo reduz a rotação gradualmente.
  - b. Deixe o sistema ventilar por 15 minutos e depois desligue a bomba de vácuo mecânica.
6. Desligue o comutador de conveniência do espectrômetro de massas.
  7. Desconecte a fonte de alimentação do espectrômetro de massas da fonte de alimentação.
  8. (Se o sistema estiver ventilando) Desconecte a fonte de alimentação da bomba de vácuo mecânica da tomada.

## Reiniciar o espectrômetro de massas

1. Interrompa quaisquer varreduras em andamento e depois desligue o fluxo de amostra no espectrômetro de massas.
2. No software de controle, desative o espectrômetro de massas. Consulte o documento: *Guia do usuário do software*.
3. Feche o software de controle
4. Aperte e mantenha pressionado o botão **Reset** durante cinco segundos.  
Um clique é ouvido quando as atividades são retransmitidas. Após aproximadamente 3 minutos, o espectrômetro de massas atinge a pressão de operação.

# Instruções de operação — Fluxos de trabalho do usuário

# 4

Após o sistema ser instalado e configurado, ele está pronto para uso. A tabela a seguir mostra os fluxos de trabalho disponíveis. Para cada tarefa, ela lista uma referência que contém mais informações.

Tarefa	Referência
<b>Analyst</b>	
Monitore o status do sistema	<i>Guia do usuário do software</i> ou Sistema Help.
Criar e enviar lotes	<i>Guia do usuário do software</i> ou Sistema Help.
Visualize e controle as amostras em fila	<i>Guia do usuário do software</i> ou Sistema Help.
Explore dados	<i>Guia do usuário do software</i> ou Sistema Help.
<b>Desenvolvedor de método</b>	
Configure o sistema	<ul style="list-style-type: none"><li>• Configure o espectrômetro de massas: <i>Guia do usuário do software</i> ou Sistema Help.</li><li>• Crie projetos e pastas de dados: <i>Guia do usuário do software</i> ou Sistema Help</li><li>• Configure os dispositivos de LC: <i>Guia do usuário do software</i> ou Sistema Help</li></ul>
Ajustar no espectrômetro de massas	<i>Guia do usuário do software</i> ou Sistema Help.
Crie os métodos de MS	<i>Guia do usuário do software</i> ou Sistema Help.
Crie os métodos de LC	<i>Guia do usuário do software</i> ou Sistema Help.
Desenvolva métodos de processamento	<i>Guia do usuário do software</i> ou Sistema Help.
<b>Administrador</b>	
Definir as permissões de arquivo do Windows	<i>Guia do diretor do laboratório.</i>
Configurar o LIMS	<i>Guia do usuário do software</i> ou Sistema Help.
Adicione usuários ao software e atribua funções	<i>Guia do diretor do laboratório</i> ou Sistema Help.
Arquive registros	<i>Guia do usuário do software</i> ou Sistema Help.
<b>Revisor</b>	
Revise resultados processados	<i>Guia do usuário do software</i> ou Sistema Help.

## Instruções de operação — Fluxos de trabalho do usuário

---

<b>Tarefa</b>	<b>Referência</b>
Explore dados	<i>Guia do usuário do software</i> ou Sistema Help.
Revisar os registros	<i>Guia do usuário do software</i> ou Sistema Help.

# Informações sobre serviço e manutenção

# 5

Faça a limpeza e a manutenção regularmente para o desempenho ideal do sistema.



**AVISO! Risco de choque elétrico. Não remova as tampas de cobertura. A remoção das tampas de cobertura pode causar lesões ou mau funcionamento do sistema. As tampas de cobertura não precisam ser removidas para manutenção de rotina, inspeção ou ajuste. Entre em contato com o FSE (Funcionário de Serviço de Campo) da SCIEX para reparos que exijam a remoção das tampas de cobertura.**



**AVISO! Risco de radiação ionizante, risco biológico ou produto químico tóxico. Determine se a descontaminação é necessária antes da limpeza ou manutenção. Se materiais radioativos, agentes biológicos ou produtos químicos tóxicos tiverem sido usados com o sistema, o cliente deve descontaminar o sistema antes de fazer limpeza ou manutenção.**

## Programação da manutenção recomendada

As tabelas a seguir fornecem uma programação recomendada para limpeza e manutenção do sistema.

**Dica!** Realize as tarefas de manutenção regularmente para ter certeza de que o sistema esteja funcionando de forma ideal.

- Execute testes periódicos de vazamento de gás e inspeções de manutenção gerais para garantir operação segura do sistema.
- Limpe o sistema regularmente para mantê-lo em boas condições de uso.
- Durante a manutenção do sistema, inspecione cuidadosamente as peças do sistema de fornecimento de gás externo, incluindo os tubos conectados ao equipamento, para garantir que as condições sejam satisfatórias. Substitua qualquer tubulação rachada, amassada ou quebrada.

Para obter informações sobre manutenção da fonte de íons, consulte o documento: *Guia do operador da fonte de íons Turbo V*.

Para determinar a frequência de limpeza e manutenção do espectrômetro de massas e da fonte de íons, leve em conta os seguintes fatores. Esses fatores podem causar alterações no desempenho do espectrômetro de massas, apontando a necessidade de manutenção.

- Compostos testados
- Limpeza das amostras e os métodos de preparação de amostras
- Quantidade de tempo que a sonda é exposta à amostra
- Tempo total de análise do sistema

Para obter informações sobre ajuste da frequência, consulte a seção: [Íons e soluções de calibração](#).

Para solicitar peças consumíveis e manutenção básica, entre em contato com o QMP ou consulte o documento: *Guia de peças e equipamento*. Entre em contato com um FSE da SCIEX para saber sobre outras exigências de manutenção.

**Tabela 5-1 Tarefas de manutenção do espectrômetro de massas**

Component	Frequência	Tarefa	Para obter mais informações
Sistema	Diária	Inspecione se há vazamentos	Consulte a seção: <a href="#">Precauções Químicas</a> .
Placa da cortina	Diária	Limpeza	Consulte a seção: <a href="#">Limpar a placa da cortina</a> .
Óleo da bomba de vácuo mecânica	Semanalmente	Inspecionar o nível	Consulte a seção: <a href="#">Inspecionar o nível do óleo da bomba de vácuo mecânica</a> . Entre em contato com o QMP ou FSE local para adicionar óleo, se necessário.
Óleo da bomba de vácuo mecânica	Anualmente para o MS 30. A cada três anos, ou conforme necessário para a Sogevac SV28.	Substituição	Entre em contato com o QMP ou FSE local.
Óleo da bomba de vácuo mecânica	Conforme necessário	Repor	Entre em contato com o QMP ou FSE local.
Placa do orifício (frente)	Conforme necessário	Limpeza	Consulte a seção: <a href="#">Limpar a entrada da Orifice Plate</a> .
Placa do orifício (frente e verso)	Conforme necessário	Limpeza	Entre em contato com o QMP ou FSE local.
Filtro de ar do espectrômetro de massas	Conforme necessário	Substituição	Entre em contato com o QMP ou FSE local.

## Informações sobre serviço e manutenção

---

**Tabela 5-1 Tarefas de manutenção do espectrômetro de massas (continuação)**

Component	Frequência	Tarefa	Para obter mais informações
QJet e lente IQ0	Conforme necessário	Limpeza	Entre em contato com o QMP ou FSE local.
Conjunto de hastes do Q0 e lentes do IQ1	Conforme necessário	Limpeza	Entre em contato com o QMP ou FSE local.
Superfícies do instrumento	Conforme necessário	Limpeza	Consulte a seção: <a href="#">Limpar as superfícies</a> .
Frasco de drenagem do exaustor da fonte	Conforme necessário	Esvaziar	Consulte a seção: <a href="#">Esvaziar o recipiente de drenagem do exaustor da fonte</a> .
Aquecedor de interface	Conforme necessário	Substituição	Entre em contato com o QMP ou FSE local.

**Tabela 5-2 Tarefas de manutenção da fonte de íons**

Component	Frequência	Tarefa	Para obter mais informações
Sondas TurbolonSpray e APCI	Conforme necessário	Inspecionar e substituir	Consulte o documento: Guia do operador da fonte de íons <i>Turbo V</i> .
Eletrodos para as sondas TurbolonSpray e APCI	Conforme necessário	Inspecionar e substituir	Consulte o documento: <i>Turbo V Guia do operador da fonte de íons</i> .
Agulha de descarga corona	Conforme necessário	Substituição	Consulte o documento: Guia do operador da fonte de íons <i>Turbo V</i> .
Aquecedor turbo	Conforme necessário	Substituição	Entre em contato com o QMP ou FSE local.
Tubulação de amostra	Conforme necessário	Substituição	Consulte o documento: Guia do operador da fonte de íons <i>Turbo V</i> .

Para as tarefas “Conforme necessário”, siga estas diretrizes:

- Limpe as superfícies do espectrômetro de massas após um derramamento ou quando ficarem sujas.
- Esvazie o frasco de drenagem de exaustão da fonte antes que encha por completo.

- Limpe a placa do orifício, a guia de íons QJet e a região Q0 se a sensibilidade do sistema diminuir.

---

**Dica!** Limpe a região Q0 regularmente para reduzir o impacto da carga, uma perda significativa da sensibilidade dos íons de interesse ao longo de um curto período de tempo, nos quadrupolos e lentes. Entre em contato com um QMP ou FSE.

---

- Reponha o óleo da bomba de vácuo mecânica quando ele ficar abaixo do nível mínimo.
- Inspeccione periodicamente todas as conexões de escape para certificar-se de que a integridade é mantida e de que qualquer escape é removido do laboratório do cliente.

## Limpar as superfícies

Limpe as superfícies externas do espectrômetro de massas após um derramamento ou quando ficarem sujas.

---

**CUIDADO: Danos potenciais ao sistema. Use somente os métodos de limpeza e materiais recomendados para evitar danificar o equipamento.**

---

1. Limpe as superfícies externas com um pano macio e umedecido com água morna e sabão.
2. Limpe as superfícies externas com um pano macio e umedecido com água para remover qualquer resíduo de sabão.

## Limpar a parte frontal

O seguinte aviso se aplica a todos os procedimentos nesta seção:



---

**AVISO! Risco de superfície quente. Deixe a fonte de íons Turbo V esfriar durante pelo menos 30 minutos antes de iniciar qualquer procedimento de manutenção. Algumas superfícies da fonte de íons e da interface de vácuo aquecem durante a operação.**

---

Limpe a parte frontal do espectrômetro de massas usando o método de limpeza de rotina, para:

- Reduzir o tempo ocioso não agendado do sistema.
- Manter a sensibilidade ideal.
- Evitar a limpeza excessiva, que precisa de uma visita do serviço técnico.

Quando ocorrer contaminação, realizar uma limpeza de rotina inicial. Limpar até incluir a frente da placa do orifício. Se a limpeza de rotina não resolver os problemas com a sensibilidade, uma limpeza completa poderá ser necessária. Entre em contato com a QMP ou o FSE local.

## Informações sobre serviço e manutenção

---

Esta seção fornece instruções para realizar a limpeza de rotina sem interromper o vácuo.

**Nota:** Siga todas as regulamentações locais aplicáveis. Para conhecer as diretrizes de saúde e segurança, consulte a seção: [Precauções Químicas](#).

---

## Sinais de contaminação

O sistema pode estar contaminado se qualquer um destes itens for observado:

- Perda significativa na sensibilidade
- Aumento do ruído de fundo
- Picos adicionais que não fazem parte da amostra nos métodos de varredura total ou varredura de pesquisa

Se ocorrer algum destes problemas, limpe a parte frontal do espectrômetro de massas.

## Materiais necessários

---

**Nota:** Os consumidores nos Estados Unidos podem ligar para 877-740-2129 para solicitar informações e dúvidas. Os consumidores internacionais podem acessar [sciex.com/contact-us](http://sciex.com/contact-us).

---

- Luvas sem talco, nitrílica ou de neoprene recomendadas
- Óculos de segurança
- Jaleco
- Água fresca de grau LC-MS. A utilização de água purificada antiga poderá causar contaminação no espectrômetro de massas.
- Metanol, isopropanol (2-propanol) ou acetonitrila classe LC-MS
- Solução de limpeza. Use um dos solventes ou soluções abaixo:
  - metanol 100%
  - isopropanol 100%
  - solução de acetonitrila:água 1:1, recém-preparada
  - solução acetonitrila:água, 1:1, com 0,1% de ácido acético, recém-preparada
- Limpe um béquer de vidro de 1 L ou 500 mL para preparar as soluções de limpeza
- Um béquer de 1 L para coletar o solvente usado
- Recipiente de descarte orgânico
- Lenços sem fiapos. Consulte a seção: [Ferramentas e suprimentos disponibilizados pelo fabricante](#).
- (Opcional) Swab de poliéster



## Ferramentas e suprimentos disponibilizados pelo fabricante

Descrição	Número da peça
Swab de poliéster pequeno, ligado termicamente. Também disponível no kit de limpeza.	1017396
Lenço sem fiapos (11 cm x 21 cm; 4,3 polegadas x 8,3 polegadas). Também disponível no kit de limpeza.	018027
Kit de limpeza . Contém swab pequeno de poliéster, lenços sem fiapos, ferramenta para limpeza de Q0, escova de limpeza da guia de íons QJet e Alconox.	5020761

## Boas práticas de limpeza



**AVISO! Risco de superfície quente. Deixe a fonte de íons Turbo V esfriar durante pelo menos 30 minutos antes de iniciar qualquer procedimento de manutenção. Algumas superfícies da fonte de íons e da interface de vácuo aquecem durante a operação.**



**AVISO! Risco de produtos químicos tóxicos. Consulte as *Fichas de dados de segurança* do produto químico e siga todos os procedimentos de segurança recomendados ao manusear, armazenar e dispor produtos químicos.**



**AVISO! Risco de radiação ionizante, risco biológico ou produto químico tóxico. Determine se a descontaminação é necessária antes da limpeza ou manutenção. Se materiais radioativos, agentes biológicos ou produtos químicos tóxicos tiverem sido usados com o sistema, o cliente deve descontaminar o sistema antes de fazer limpeza ou manutenção.**



**AVISO! Risco ambiental. Não descarte os componentes do sistema no lixo municipal. Siga as normas locais ao descartar os componentes.**

- Espere a fonte de íons esfrie antes de removê-la.
- Sempre vista luvas limpas sem talco, nitrílica ou de neoprene são recomendadas, para os procedimentos de limpeza.
- Depois de limpar os componentes do espectrômetro de massas e antes de recolocá-los, coloque luvas novas e limpas.
- Não use suprimentos de limpeza diferentes dos especificados neste procedimento.
- Se possível, prepare as soluções de limpeza logo antes de iniciá-la.

## Informações sobre serviço e manutenção

---

- Prepare e armazene as soluções orgânicas e as soluções com componentes orgânicos apenas em vidrarias bem limpas. Nunca use frascos plásticos. Os contaminantes podem migrar a partir desses frascos e, assim, contaminar o espectrômetro de massas.
- Para evitar a contaminação da solução de limpeza, despeje a solução sobre o lenço ou swab.
- Deixe somente a área central do lenço entrar em contato com a superfície do espectrômetro de massas. Corte as bordas para descartar as fibras.

---

**Dica!** Enrole o lenço ao redor de um swab de poliéster por ligação térmica.

---

**Figura 5-1 Exemplo: dobrando o lenço**



- Para evitar contaminação cruzada, descarte o lenço ou swab depois que ele entrou em contato com a superfície.
- Se necessário, realize várias limpezas, usando vários lenços para peças maiores da interface de vácuo, como a placa da cortina.
- Só umedeça levemente o lenço ou swab aplicando água ou solução de limpeza. Água, mais frequentemente do que os solventes orgânicos, pode deteriorar o lenço, deixando resíduo no espectrômetro de massas.
- Não esfregue o lenço sobre a abertura. Limpe apenas ao redor da abertura para evitar que as fibras dos lenços entrem no espectrômetro de massas.
- Não insira a escova na abertura na placa da cortina ou placa do orifício.

## Preparar o espectrômetro de massas



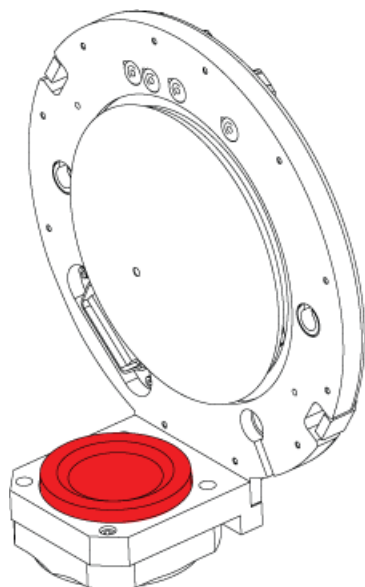
---

**AVISO! Risco de superfície quente. Deixe a fonte de íons Turbo V esfriar durante pelo menos 30 minutos antes de iniciar qualquer procedimento de manutenção. Algumas superfícies da fonte de íons e da interface de vácuo aquecem durante a operação.**

---

**CUIDADO: Danos potenciais ao sistema. Não deixe gotejar nada no dreno da fonte quando a fonte de íons for removida.**

**Figura 5-2 Dreno da fonte na Interface a vácuo**



1. Desative os dispositivos. Consulte o documento: *Guia do usuário do software*.
2. Remova a fonte de íons.  
Quando a fonte de íons não estiver em uso, armazene-a para protegê-la contra danos e para manter a integridade do funcionamento.

## Limpar a placa da cortina

---

**CUIDADO: Danos potenciais ao sistema. Não repouse a placa da cortina ou a placa do orifício na ponta de abertura. Certifique-se de que o lado cônico da placa da cortina esteja voltado para cima.**

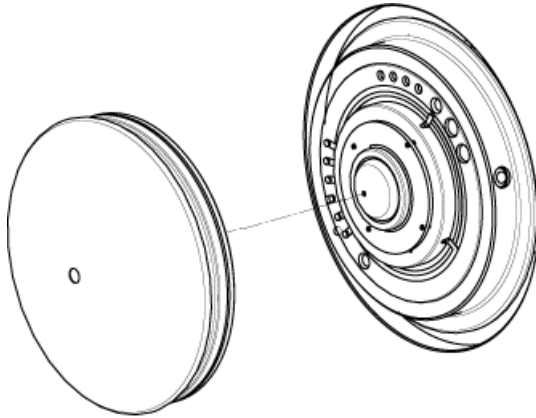
---

**CUIDADO: Danos potenciais ao sistema. Para evitar danos à abertura, não introduza nenhum fio ou uma escova de metal na abertura na placa da cortina, orifice plate ou aquecedor de interface.**

---

1. Retire a placa da cortina da interface de vácuo e coloque-a, com o lado cônico para cima, em uma superfície estável e limpa.

**Figura 5-3 Remoção da placa da cortina**



A placa da cortina está presa por três fechos esféricos fixados na placa do orifício.

---

**Dica!** Se a placa da cortina não se separar imediatamente da placa do orifício, gire levemente a placa da cortina, menos de 90 graus, para soltar as travas de mola da esfera.

---

2. Umedeça um lenço sem fiapos com água de classe LC-MS e, em seguida, limpe ambos os lados da placa da cortina.

---

**Nota:** Use múltiplos lenços, conforme necessário.

---

3. Repita a etapa [2](#)
4. Usando um lenço umedecido ou um pequeno swab de poliéster, limpe a abertura.
5. Aguarde até que a placa da cortina esteja seca.
6. Inspeção a placa da cortina quanto a manchas do solvente ou fiapos, removendo qualquer resíduo com um lenço sem fiapos, limpo e ligeiramente umedecido.

---

**Nota:** A formação de marcas ou camadas persistentes é um indicador de solvente contaminado.

---

## Limpar a entrada da Orifice Plate

---

**CUIDADO:** Danos potenciais ao sistema. Ao limpar a superfície da placa do orifício, não remova o aquecedor de interface. A remoção frequente do aquecedor de interface pode causar danos ao aparelho. A limpeza da superfície do aquecedor de interface é adequada para a limpeza de rotina.

---

---

**CUIDADO: Danos potenciais ao sistema. Para evitar danos à abertura, não introduza nenhum fio ou uma escova de metal na abertura na placa da cortina, orifice plate ou aquecedor de interface.**

---

1. Umedeça um lenço sem fiapos com água de classe LC-MS e, em seguida, a orifice plate, incluindo o aquecedor de interface.
2. Repita a etapa 1
3. Aguarde até que a Orifice Plate esteja seca.
4. Inspeção a Orifice Plate quanto a manchas de solvente ou fiapos, removendo qualquer resíduo com um lenço sem fiapos, limpo e ligeiramente umedecido.

---

**Nota:** A formação de marcas ou camadas persistentes é um indicador de solvente contaminado.

---

## Religando o espectrômetro de massas

1. Instale a placa da cortina.
2. Instale a fonte de íons no espectrômetro de massas. Consulte o documento: *Guia do operador* quanto à fonte de íons.  
Aperte a fonte de íons ao posicionar para baixo os fechos da fonte na posição de travamento.
3. Ative os dispositivos. Consulte o documento: *Guia do usuário do software*.

## Esvaziar o recipiente de drenagem do exaustor da fonte



---

**AVISO! Risco de superfície quente. Deixe a fonte de íons Turbo V esfriar durante pelo menos 30 minutos antes de iniciar qualquer procedimento de manutenção. Algumas superfícies da fonte de íons e da interface de vácuo aquecem durante a operação.**

---



---

**AVISO! Risco de radiação ionizante, risco biológico ou produto químico tóxico. Deposite materiais perigosos em recipientes de resíduos devidamente rotulados e os descartes de acordo com as normas locais.**

---



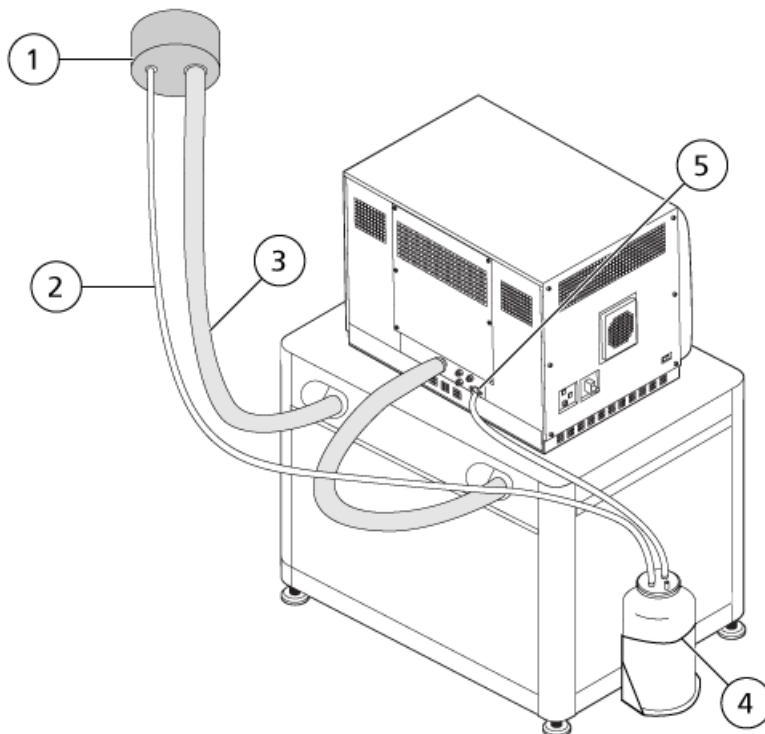
**AVISO!** Risco de radiação ionizante, risco biológico ou produto químico tóxico. Tome cuidado para ventilar os gases de exaustão na chaminé química do laboratório ou sistema de exaustão dedicado e certifique-se de que o tubo de ventilação está fixado com grampos. Verifique se o laboratório tem a saída de ar apropriada para o trabalho realizado.

**Nota:** Certifique-se de que não há dobras, frouxidão ou torções na linha de resíduos da fonte.

Inspeção sempre o frasco de drenagem de exaustão e o esvazie antes que encha. Inspeção também o frasco e os ajustes quanto a vazamentos, depois aperte as conexões ou substitua os componentes, se necessário. Siga as etapas neste procedimento para esvaziar o frasco.

1. Remova a fonte de íons. Consulte o documento: Guia do operador da fonte de íons *Turbo V*.
2. Solte os grampos que conectam as mangueiras à tampa do frasco de drenagem de exaustão da fonte.

**Figura 5-4** Frasco de drenagem do exaustor da fonte



Item	Descrição
1	Conexão para exaustão
2	Tubo de drenagem do exaustor da fonte: 2,5 cm (1,0 polegada) de diâmetro interno (d.i.)

Item	Descrição
3	Mangueira de exaustão da bomba de vácuo mecânica: 3,2 centímetros (1,25 polegada) d.i.
4	Frasco de drenagem do exaustor da fonte Certifique-se de que o frasco esteja protegido para evitar derramamento.
5	Conexão do exaustor da fonte ao espectrômetro de massas: 1,6 cm (0,625 pol.) i.d.

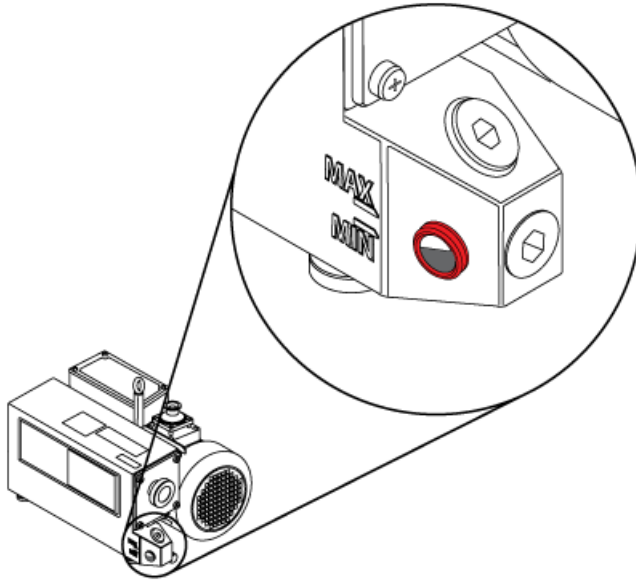
**Nota:** As conexões da mangueira do exaustor da fonte no frasco de drenagem, espectrômetro de massas e a ventilação do laboratório são fixadas com braçadeiras de mangueira.

3. Se aplicável, levante o frasco de drenagem para fora do suporte.
4. Desconecte as mangueiras da tampa.
5. Remova a tampa do frasco de drenagem.
6. Esvazie o frasco de drenagem e descarte os resíduos de acordo com os procedimentos laboratoriais e as regulamentações locais de descarte.
7. Instale a tampa no frasco e depois coloque o frasco no suporte.
8. Fixe as mangueiras à tampa e as prenda firmemente com os grampos.

## Inspecionar o nível do óleo da bomba de vácuo mecânica

- Inspeciona o visor de vidro na bomba de vácuo mecânica para verificar se o óleo está acima do nível mínimo.  
Se o óleo estiver abaixo do nível mínimo, entre em contato com a Pessoa da Manutenção Qualificada (QMP) ou o Funcionário de Serviço de Campo (FSE) da SCIEEX.

Figura 5-5 Visor de vidro



## Armazenamento e manuseio



**AVISO! Risco ambiental. Não descarte os componentes do sistema no lixo municipal. Siga as normas locais ao descartar os componentes.**

Se o espectrômetro de massas precisar ser armazenado por um longo período ou preparado para remessa, entre em contato com um FSE da SCIEX para informações de desativação do equipamento. Para desconectar a energia do espectrômetro de massas, remova o conector da fonte de alimentação elétrica CA.

**Nota:** A fonte de íons e o espectrômetro de massas devem ser transportados e armazenados a uma temperatura entre  $-30\text{ °C}$  e  $+60\text{ °C}$  (de  $-22\text{ °F}$  a  $140\text{ °F}$ ) e a uma umidade relativa de até 99%, sem condensação. Armazene o sistema a uma altitude não superior a 2.000 (6.562 pés) acima do nível do mar.



# Resolução de problemas do espectrômetro de massas

# 6

Esta seção contém informações para solucionar problemas básicos do sistema. Certas atividades podem ser realizadas apenas por um Funcionário de Manutenção Qualificado (QMP) treinado pela SCIEX no laboratório. Para solução de problemas mais avançados, entre em contato com um Engenheiro de Serviço de Campo (FSE) da SCIEX.

**Tabela 6-1 Problemas do sistema**

Sintoma	Causa possível	Ação corretiva
A guia de íons QJet	A vazão do gás para a interface Curtain Gas está muito baixa.	Examine a configuração do gás para a interface Curtain Gas e aumente-a, se for aplicável.
Uma falha no sistema devido a condição do vácuo muito alta.	<ol style="list-style-type: none"><li>1. O nível de óleo da bomba de vácuo mecânica está muito baixo.</li><li>2. Há um vazamento.</li><li>3. A placa do orifício errada está instalada.</li></ol>	<ol style="list-style-type: none"><li>1. Inspecione o nível de óleo da bomba de vácuo mecânica e entre em contato com o QMP ou FSE local para adicionar óleo. Consulte a seção: <a href="#">Inspeccionar o nível do óleo da bomba de vácuo mecânica</a>.</li><li>2. Inspecione e repare os vazamentos.</li><li>3. Instale a placa do orifício correta.</li></ol>
Ocorreu uma falha do sistema porque a temperatura do módulo do QPS Exciter está muito alta.	<ol style="list-style-type: none"><li>1. O filtro de ar do espectrômetro de massas está bloqueado.</li><li>2. A caixa de bobina não está ajustada.</li><li>3. A temperatura ambiente está muito elevada.</li></ol>	<ol style="list-style-type: none"><li>1. Entre em contato com o QMO ou FSE local.</li><li>2. Para saber as especificações sobre a temperatura ambiente, consulte o documento: <i>Guia de planejamento do local</i> para o sistema.</li></ol>

**Tabela 6-1 Problemas do sistema (continuação)**

Sintoma	Causa possível	Ação corretiva
O software de controle indica que o espectrômetro de massas está em status de Falha devido à fonte de íons.	<ol style="list-style-type: none"><li>1. A sonda não está instalada.</li><li>2. A sonda não está conectada de maneira firme.</li></ol>	<p>Confirme a falha no painel Status da página de detalhes do dispositivo.</p> <ol style="list-style-type: none"><li>1. Instale a sonda. Consulte o documento: Guia do operador da fonte de íons <i>Turbo V</i>.</li><li>2. Remova e, em seguida, instale a sonda. Aperte o anel retentor firmemente. Consulte o documento: Guia do operador da fonte de íons <i>Turbo V</i>.</li></ol>
O software de controle indica que a sonda APCI está em uso, mas a sonda TurbolonSpray está instalada.	O fusível F3 queimou.	Entre em contato com um FSE.
O spray não está uniforme.	O eletrodo está bloqueado.	Limpe ou substitua o eletrodo. Consulte o documento: Guia do operador da fonte de íons <i>Turbo V</i> .
O aquecedor da interface não está pronto.	O aquecedor da interface está com defeito.	Entre em contato com o QMO ou FSE local.
A resolução do espectrômetro de massas está baixa.	O espectrômetro de massas não está ajustado.	Use o software de controle para otimizar o espectrômetro de massas. Consulte o documento: <i>Guia do usuário do software</i> para o software de controle.

Tabela 6-1 Problemas do sistema (continuação)

Sintoma	Causa possível	Ação corretiva
O desempenho do espectrômetro de massas deteriorou.	<ol style="list-style-type: none"> <li>1. As condições da fonte de íons não estão otimizadas.</li> <li>2. A amostra não foi preparada corretamente ou a amostra degradou.</li> <li>3. As conexões de entrada da amostra estão vazando.</li> </ol>	<ol style="list-style-type: none"> <li>1. Otimize as conduções da fonte de íons. Consulte o documento: Guia do operador da fonte de íons <i>Turbo V</i>.</li> <li>2. Confirme se a amostra foi preparada corretamente.</li> <li>3. Verifique se as conexões são do tamanho e tipo certos e se elas estão apertadas. Não aperte demais os ajustes. Substitua as conexões se os vazamentos continuarem.</li> <li>4. Instale e otimize uma fonte de íons alternativa.</li> <li>5. Entre em contato com um FSE se o problema persistir.</li> </ol>
Ocorrência de arco elétrico ou faíscas.	A posição da agulha de descarga corona está incorreta.	Se a sonda TurbolonSpray estiver sendo usada, vire a agulha de descarga corona em direção à placa da cortina e para longe do fluxo de gás do aquecedor. Consulte o documento: Guia do operador da fonte de íons <i>Turbo V</i> .

Tabela 6-2 Problemas de sensibilidade

Causa possível	Ação corretiva
<b>A sensibilidade é diminuída</b>	
Os parâmetros da fonte de íons não estão otimizados.	Otimize os parâmetros da fonte de íons.
O espectrômetro de massas não está otimizado.	Use o software de controle para otimizar o espectrômetro de massas. Consulte o documento: <i>Guia do usuário do software</i> .

## Resolução de problemas do espectrômetro de massas

Tabela 6-2 Problemas de sensibilidade (continuação)

Causa possível	Ação corretiva
A placa da cortina está suja.	Limpe a placa da cortina. Consulte a seção: <a href="#">Limpar a placa da cortina</a> .
A placa do orifício está suja.	Consulte a seção: <a href="#">Limpar a entrada da Orifice Plate</a> ou entre em contato com o QMP ou FSE local.
A guia de íons QJet	Limpe a guia de íons QJet e a lente IQ0. Entre em contato com o QMO ou FSE local.
A região Q0 está suja.	Teste a contaminação da região Q0. Entre em contato com o QMO ou FSE local.
A seringa ou a linha da amostra está vazando.	Inspeccione a seringa ou a linha de amostra para verificar se há vazamentos e repare qualquer vazamento encontrado. Verifique se todas as conexões são do tipo e tamanho corretos.
A amostra degradou ou apresenta baixa concentração.	Verifique a concentração da amostra. Use uma amostra fresca.
A sonda não está instalada corretamente.	Remova e instale a sonda.
A fonte de íons não está instalada corretamente ou está com defeito.	Remova e instale a fonte de íons, verificando se as travas estão presas corretamente. Se isso não resolver o problema, instale e otimize uma fonte de íons alternativa.
Um ou mais anéis de vedação na interface de vácuo estão ausentes.	Se os anéis de vedação estiverem na fonte de íons, instale-os na interface de vácuo. Se estiverem faltando, então substitua-os.
Há um problema no sistema LC ou nas conexões.	Faça a solução de problemas do sistema de LC.
O potencial de desagregação (DP) não está otimizado.	Otimize o DP.
O eletrodo está sujo ou bloqueado.	Troque o eletrodo. Consulte o documento: Guia do operador da fonte de íons <i>Turbo V</i> .
<b>Não há qualquer sinal ou o sinal está instável</b>	
A tubulação está entupida.	Substitua a tubulação de amostra.

Tabela 6-3 Problemas de ruído de fundo

Causa possível	Ação corretiva
A temperatura, a tensão do spray ou a vazão do gás 2 da fonte de íons está muito alta.	Otimize os parâmetros da fonte de íons. Consulte o documento: Guia do operador da fonte de íons <i>Turbo V</i> .
A seringa ou a linha de amostra está suja.	Limpe ou troque a seringa ou a linha de amostra.
A placa da cortina está suja.	Limpe a placa da cortina. Consulte a seção: <a href="#">Limpar a placa da cortina</a> .
A placa do orifício está suja.	Limpe a frente da placa do orifício. Consulte a seção: <a href="#">Limpar a entrada da Orifice Plate</a> .
A guia de íons QJet	Realize uma limpeza completa dos componentes da parte frontal do espectrômetro de massas. Entre em contato com o QMO ou FSE local.
A região Q0 está suja.	Limpe a região Q0. Entre em contato com o QMP ou FSE.
A fase móvel está contaminada.	Troque a fase móvel.
A fonte de íons está contaminada.	Limpe ou troque os componentes da fonte de íons, depois condicione a fonte de íons e a extremidade frontal: <ol style="list-style-type: none"> <li>Mova a sonda para a posição mais afastada da abertura, nas orientações vertical e horizontal.</li> <li>Faça a infusão ou injete metanol/água 50:50 com uma vazão de bomba de 1 mL/min.</li> <li>No software de controle, defina a temperatura para <b>650</b>, gás 1 da fonte de íons para <b>60</b> e gás 2 da fonte de íons para <b>60</b>.</li> <li>Defina a vazão do gás para a interface do Curtain Gas para <b>45</b> ou <b>50</b>.</li> <li>Execute durante pelo menos 2 horas ou, de preferência, durante a noite, para obter melhores resultados.</li> </ol>

Para obter informações sobre vendas, assistência técnica ou serviços, entre em contato com um FSE ou acesse o site da SCIEX em [sciex.com](http://sciex.com) para informações de contato.

# Íons e soluções de calibração

# A

**CUIDADO:** Possibilidade de resultado incorreto. Não use soluções vencidas ou soluções que não tenham sido armazenadas na temperatura de armazenamento indicada.

**Nota:** Imediatamente após o uso, coloque uma tampa no frasco e, em seguida, armazene-o entre 2 °C e 8 °C. Consulte as informações do rótulo.

Tabela A-1 Frequência de ajuste

Calibração		Otimização da resolução
Tipo de varredura	Frequência	Frequência
Q1 e Q3	3 meses a 6 meses	3 meses a 6 meses
LIT	3 meses a 6 meses	3 meses a 6 meses

Tabela A-2 Soluções de ajuste sugeridas

Sistema	Q1 e Q3		LIT
	Positivo	Negativo	Positivo e negativo
Sistema LC-MS/MS quadrupolo triplo	POS PPG, 2e-6 M	NEG PPG, 3e-4 M	N/A
Sistema LC-MS/MS armadilha de íons linear	POS PPG, 2e-6 M	NEG PPG, 3e-4 M	ES Tuning Solution (1:100 dilution)

Tabela A-3 Varreduras Q1 e Q3

Polaridade	Massas							
Positivo	59,05	175,13	500,38	616,46	906,67	1.254,93	1.545,13	1.952,43
Negativo	45,00	411,26	585,39	933,64	1.223,85	1.572,10	1.863,31	1.979,39










Tabela A-4 Análises de LIT

Polaridade	Massas				
Positivo	118,09	322,05	622,03	922,01	1.521,97
Negativo	112,99	431,98	601,98	1.033,99	1.633,95












# Glossário de símbolos

# B



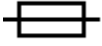









**Nota:** Nem todos os símbolos indicados na tabela a seguir são aplicáveis a todos os instrumentos.

Símbolo	Descrição
	Marca de conformidade regulatória da Austrália. Indica que o produto está em conformidade com as exigências EMC da Autoridade de Comunicação e Mídia da Austrália (ACMA).
	Corrente alternada
A	Amperes (corrente)
	Risco de asfixia
	Representante autorizado na comunidade europeia
	Risco biológico
	Marcação CE de conformidade
	Marcação cCSAus. Indica certificação de segurança elétrica para o Canadá e para os EUA.
	Número do catálogo
	Cuidado. Consulte as instruções para obter informações sobre um possível perigo. <b>Nota:</b> Na documentação SCIEX, este símbolo identificar um risco de lesão pessoal.



Símbolo	Descrição
	Rótulo sobre cuidados de Restrição de Substâncias Perigosas (RoHS) na China. O produto eletrônico de informação contém certas substâncias tóxicas ou perigosas. O número do meio refere-se à data do Período de Uso Ecologicamente Correto (EFUP) e indica o número de anos-calendário que o produto pode permanecer em operação. No vencimento do EFUP, o produto precisa ser imediatamente reciclado. As setas em círculo indicam que o produto é reciclável. O código de data no rótulo ou no produto indica a data de fabricação.
	Logotipo RoHS na China. O dispositivo não contém substâncias nem elementos tóxicos ou perigosos acima dos valores máximos de concentração e é um produto ecologicamente correto que pode ser reciclado e reutilizado.
	Consulte as instruções de uso.
	Risco de esmagamento
	Marca cTUVus para a TUV Rheinland of North America
	O símbolo de matriz de dados, que pode ser escaneado por um leitor de código de barras para obter um identificador de dispositivo exclusivo (UDI)
	Risco ambiental
	Conexão com Ethernet
	Risco de explosão
	Perigo de lesão no olho
	Risco de incêndio

## Glossário de símbolos

Símbolo	Descrição
	Risco de produtos químicos inflamáveis
	Frágil
	Fusível
Hz	Hertz
	Símbolo de segurança internacional "Cuidado, risco de choque elétrico" (ISO 3864), também conhecido como símbolo Alta tensão Se a tampa principal precisar ser removida, entre em contato com um representante da SCIEEX para evitar choque elétrico.
	Risco de superfície quente
	Dispositivo de diagnóstico in vitro
	Risco de radiação por ionização
	Mantenha seco. Não exponha à chuva. A umidade relativa não deve exceder 99%.
	Mantenha na posição vertical.
	Perigo de dilaceramento/corte
	Risco de radiação por laser
	Risco de suspensão

Símbolo	Descrição
	Risco magnético
	Fabricante
	Risco para peças móveis
	Perigo de marcapasso. Proibido acesso a pessoas com marcapasso.
	Risco de compressão
	Risco de gás pressurizado
	Condutor terra de proteção (aterramento)
	Risco de perfuração
	Risco de reações químicas
	Número de série
	Risco de produtos químicos tóxicos
	Transporte e armazene o sistema entre 66 kPa e 103 kPa.
	Transporte e armazene o sistema entre 75 kPa e 101 kPa.

## Glossário de símbolos

Símbolo	Descrição
	Transporte e armazene o sistema entre os níveis mínimo ( <b>min</b> ) e máximo ( <b>max</b> ) especificados de umidade relativa, sem condensação.
	Transporte e armazene o sistema entre -30 °C e +45 °C.
	Transporte e armazene o sistema entre -30 °C e +60 °C.
	Conexão USB 2.0
	Conexão USB 3.0
	Risco de radiação ultravioleta
	Marca de avaliação de conformidade do Reino Unido
VA	Volt Ampere (energia)
V	Volts (voltagem)
	WEEE. Não descarte o equipamento no lixo comum não seletivo. Risco ambiental
W	Watts
	<i>aaaa-mm-dd</i> Data de fabricação

# Glossário de avisos

# C

**Nota:** Se algum dos rótulos usados para identificar um componente soltar, entre em contato com um Funcionário de serviço de campo (FSE).

Rótulo	Tradução (se aplicável)
FOR RESEARCH USE ONLY. NOT FOR USE IN DIAGNOSTIC PROCEDURES.	SOMENTE PARA USO EM PESQUISA. NÃO DESTINADO AO USO EM PROCEDIMENTOS DIAGNÓSTICOS.
IMPACT INDICATOR SENSITIVE PRODUCT WARNING	INDICADOR DE IMPACTO AVISO DE PRODUTO SENSÍVEL  <b>Nota:</b> Se o indicador for ativado, então, o recipiente foi derrubado ou tratado de outra forma indevida. Anote no formulário de conhecimento de embarque e verifique quanto a danos. Qualquer queixa de dano por choque exige uma observação.
IMPORTANT! RECORD ANY VISIBLE CRATE DAMAGE INCLUDING TRIPPED "IMPACT INDICATOR" OR "TILT INDICATOR" ON THE WAYBILL BEFORE ACCEPTING SHIPMENT AND NOTIFY YOUR LOCAL AB SCIEX CUSTOMER SUPPORT ENGINEER IMMEDIATELY. DO NOT UNCRATE. CONTACT YOUR LOCAL CUSTOMER SUPPORT ENGINEER FOR UNCRATING AND INSTALLATION.	IMPORTANTE! REGISTRE QUALQUER DANO VISÍVEL À CAIXA INCLUINDO "INDICADOR DE IMPACTO" ATIVADO OU "INDICADOR DE INCLINAÇÃO" DO DOCUMENTO DE EMBARQUE ANTES DE ACEITAR O ENVIO E NOTIFIQUE SEU ENGENHEIRO DE SUPORTE AO CONSUMIDOR AB SCIEX LOCAL IMEDIATAMENTE. NÃO DESEMBALE. ENTRE EM CONTATO COM SEU ENGENHEIRO DE SUPORTE AO CONSUMIDOR LOCAL PARA DESEMBALAR E INSTALAR.
MINIMUM OF SIX PERSONS REQUIRED TO SAFELY LIFT THIS EQUIPMENT	SÃO NECESSÁRIAS NO MÍNIMO SEIS PESSOAS PARA LEVANTAR ESSE EQUIPAMENTO COM SEGURANÇA

## Glossário de avisos

Rótulo	Tradução (se aplicável)
TIP & TELL	<p>Indicador de inclinação</p> <hr/> <p><b>Nota:</b> Indica se o recipiente foi inclinado ou tratado de forma indevida. Escreva no formulário de Conhecimento de Embarque e inspecione quanto a danos. Qualquer queixa de tombamento exige uma observação.</p> <hr/>
TiltWatch PLUS ShockWatch	<p>Indicador de inclinação</p> <hr/> <p><b>Nota:</b> Indica se o recipiente foi inclinado ou tratado de forma indevida. Escreva no formulário de Conhecimento de Embarque e inspecione quanto a danos. Qualquer queixa de tombamento exige uma observação.</p> <hr/>
WARNING: DO NOT OPERATE WITHOUT FIRST ENSURING BOTTLE CAP IS SECURED.	<p>ADVERTÊNCIA: NÃO OPERE SEM SE CERTIFICAR PRIMEIRO DE QUE A TAMPA DO FRASCO ESTEJA PRESA.</p> <hr/> <p><b>Nota:</b> Esta advertência está anexada ao frasco de descarte do exaustor da fonte.</p> <hr/>
WARNING: NO USER SERVICEABLE PARTS INSIDE. REFER SERVICING TO QUALIFIED PERSONNEL.	<p>AVISO: NÃO CONTÉM PARTES UTILIZÁVEIS PELO USUÁRIO. CONSULTAR A MANUTENÇÃO POR PESSOAL QUALIFICADO.</p> <hr/> <p><b>Nota:</b> Consulte as instruções de uso.</p> <hr/>

# Entre em contato conosco

---

## Treinamento do consumidor

- Na América do Norte: [NA.CustomerTraining@sciex.com](mailto:NA.CustomerTraining@sciex.com)
- Na Europa: [Europe.CustomerTraining@sciex.com](mailto:Europe.CustomerTraining@sciex.com)
- Fora da União Europeia e da América do Norte, visite [sciex.com/education](http://sciex.com/education) para obter informações de contato.

## Centro de aprendizagem online

- [SCIEX Now Learning Hub](#)

## Suporte da SCIEX

A SCIEX e seus representantes mantêm uma equipe de atendimento totalmente treinada e especialistas técnicos localizados em todo o mundo. Eles podem responder perguntas sobre o sistema ou quaisquer problemas técnicos que possam surgir. Para obter mais informações, visite o site da SCIEX em [sciex.com](http://sciex.com) ou entre em contato conosco através de uma das seguintes maneiras:

- [sciex.com/contact-us](http://sciex.com/contact-us)
- [sciex.com/request-support](http://sciex.com/request-support)

## Segurança cibernética

Para obter informações sobre as orientações mais recentes sobre cibersegurança para produtos da SCIEX, visite [sciex.com/productsecurity](http://sciex.com/productsecurity).

## Documentação

Esta versão do documento substitui todas as versões anteriores deste documento.

Para visualizar este documento eletronicamente é necessário o Adobe Acrobat Reader. Para fazer download da versão mais recente, acesse <https://get.adobe.com/reader>.

## Entre em contato conosco

---

Para encontrar a documentação do software, consulte as notas de versão do software ou o guia de instalação do software que o acompanha.

Para encontrar a documentação do produto, consulte o DVD *Customer Reference* que vem com o sistema ou o componente.

As versões mais recentes da documentação estão disponíveis no site da SCIEX, em [sciex.com/customer-documents](http://sciex.com/customer-documents).

---

**Nota:** Para solicitar uma versão impressa gratuita, entre em contato com [sciex.com/contact-us](http://sciex.com/contact-us).

---