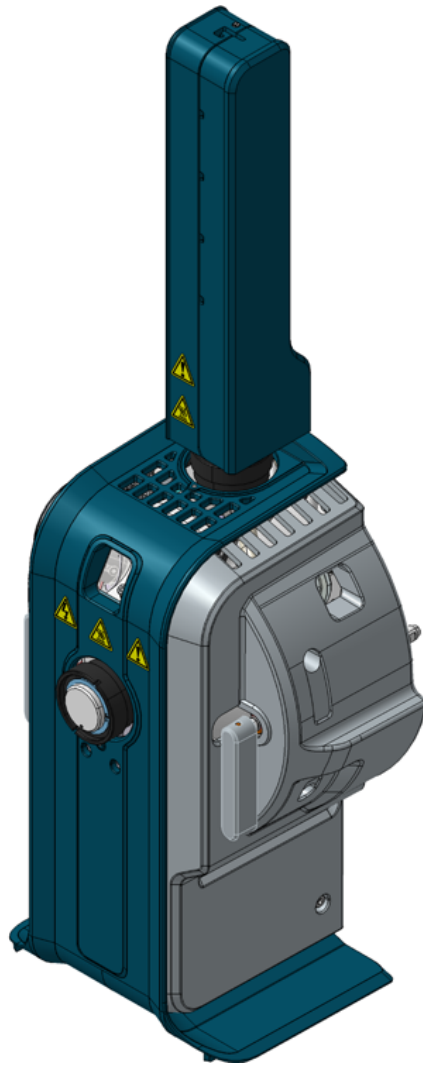


OptiFlow Turbo V 离子源

操作员指南



本文件供已购买 SCIEX 设备的客户在操作此 SCIEX 设备时使用。本文件受版权保护，除非 SCIEX 书面授权，否则严禁对本文件或本文件任何部分进行任何形式的复制。

本文中介绍的软件依据许可协议提供。除许可证协议中特别准许的情况外，在任何媒介上复制、修改或传播本软件均为违法行为。此外，许可协议禁止出于任何目的对本软件进行分解、逆向工程或反编译。质保条款见文中所述。

本文件的部分内容可能涉及到其他制造商和/或其产品，其中可能有一些部件的名称属于各自所有者的注册商标和/或起到商标的作用。这些内容的使用仅仅是为了表明这些制造商的产品由 SCIEX 提供以用于整合到 SCIEX 的设备中，并不意味 SCIEX 有权和/或许可来使用或允许他人使用这些制造商的产品和/或允许他人将制造商产品名称作为商标来进行使用。

SCIEX 的质量保证仅限于在销售或为其产品发放许可证时所提供的明确保证，而且是 SCIEX 的唯一且独有的表述、保证和义务。SCIEX 不作任何其他形式的明确或隐含的质量保证，包括但不限于特定目的的适销性或适用性的保证，不论是法规或法律所规定、还是源于由贸易洽谈或商业惯例，对所有这些要求均明确免责，概不承担任何责任或相关后果，包括由于购买者的使用或由此引起的任何不良情况所造成的间接或从属损害。

仅供研究使用。请勿用于诊断过程。

本文提及的商标和/或注册商标，包括相关标志，是 AB Sciex Pte. Ltd. 或各自所有者在美国和/或某些其他国家的财产(参见 sciex.com/trademarks)。

AB SCIEX™ 的使用经过许可。

© 2021 年 DH Tech. Dev. Pte. Ltd.



爱博才思有限公司 AB Sciex Pte. Ltd.
Blk33, #04-06 Marsiling Industrial Estate Road 3
Woodlands Central Industrial Estate, Singapore 739256

目录

1 操作注意事项和限制.....	4
操作注意事项和危害.....	4
化学品注意事项.....	5
实验室条件.....	6
安全环境条件.....	6
性能规范.....	6
设备使用和修改.....	6
离子源上的标签.....	7
2 离子源概述.....	9
离子源组件.....	10
离子源组件 (Micro).....	10
离子源组件 (Nano).....	11
气路与电路连接.....	13
离子源感应电路.....	13
离子源废气排放系统.....	13
3 离子源安装.....	15
将离子源安装到质谱仪上.....	16
在 Micro 探针上安装喷针.....	16
安装输注适配器, 并将输注管路连接至 Micro 探针.....	19
安装 Micro 色谱柱和加热器.....	21
在 Nano 探针上安装喷针.....	26
安装 Nano 色谱柱盒和加热器.....	29
将输注管路连接到 Nano 探针.....	34
样本进口要求.....	35
检查泄漏点.....	35
4 离子源维护.....	36
推荐的维护计划.....	37
OptiFlow Turbo V 离子源取放.....	37
取下离子源.....	39
清洁离子源表面.....	40
取下探针.....	41
储存和处理.....	42
A 符号词汇表.....	43
联系我们.....	48
客户培训.....	48
在线学习中心.....	48
SCIEX 支持.....	48
网络安全.....	48
文档.....	48

操作注意事项和限制

1

注释： 在运行系统之前，请仔细阅读本指南的所有部分。

此部分包含常规安全相关信息。此外，还描述了系统的潜在危险和相关警告，以及为尽量减少危害而应当采取的预防措施。

如需了解与实验室环境、系统和本文档中所用符号和惯例相关的信息，请参阅以下章节：[符号词汇表](#)。

操作注意事项和危害

有关质谱仪的监管及安全信息，请参阅文档：《系统用户指南》。



警告！ 电离辐射危害、生物危害或有毒化学品危害。如果不了解与离子源一起使用的有毒或有害材料的妥善利用、防护和疏散方面的知识且未接受相关培训，切勿使用离子源。



警告！ 高温表面危害。先让 OptiFlow Turbo V 离子源冷却至少 60 分钟，然后再开始任何维护程序。离子源和真空接口的某些表面在工作过程中会发烫。



警告！ 有毒化学品危害。穿戴个人防护设备、手套和护目镜，以避免皮肤或眼睛暴露在外。



警告！ 电离辐射危害、生物危害或有毒化学品危害。发生化学品溢漏情况下的具体操作说明请查看产品安全数据表。在清理离子源附近的溢漏液时，一定要确认系统处于待机状态。请使用相应的个人防护设备和能吸湿的抹布来吸除溢漏物，并按当地法规进行处置。



警告！ 环境危害。请勿按照城市垃圾处置方式来处置系统组件。处理组件时，请遵循当地法规。



警告！ 触电危险。在操作过程中，应避免接触施加在离子源上的高电压。先将系统置于待机状态，然后调整样本管路或靠近离子源的其他设备。

注释：当 OptiFlow Turbo V 离子源使用低于 10 $\mu\text{L}/\text{min}$ 的 Micro 流速或 Nano 流速时，请使用零级空气。不得使用 UHP 氮气作为离子源气体 1 或离子源气体 2，因为这会增加电晕放电的危险，损坏发射器尖端。

化学品注意事项



警告！ 电离辐射危害、生物危害或有毒化学品危害。在清洁或维护质谱仪之前，确定是否需要去污。如果系统使用了放射性物质、生物制剂或有毒化学品，则在清洁或维护之前客户必须先消除系统污染。



警告！ 刺伤危险、电离辐射危害、生物危害或有毒化学品危害。如果离子源窗口有裂痕或破损，请停止使用离子源，并与 SCIEX 现场服务人员 (FSE) 联系。设备中引入的任何有毒或有害材料均会存在于离子源排气输出中。设备产生的废气应从室内排出。请按照既定实验室安全程序处置锐器。



警告！ 环境危害。请勿按照城市垃圾处置方式来处置系统组件。处理组件时，请遵循当地法规。



警告！ 生物危害或有毒化学品危害。将排放管线恰当地连接到质谱仪和离子源废气排放瓶，以防止泄漏。

小心： 潜在的系统损坏。切勿将排放管线末端浸入废弃物容器中的废液内。

- 在维修和定期维护前，确定系统中已经使用了哪些化学品。有关使用化学品时必须遵循的健康和安全预防措施，请参阅文档：《安全数据表》。有关存储信息，请参阅文档：《分析证书》。要查找 SCIEX 《安全数据表》或分析证书，请转到 sciex.com/tech-regulatory。
- 一定要穿指定的个人防护设备，包括无粉手套、防护眼镜和实验室外套。

注释： 建议使用丁腈或氯丁橡胶手套。

- 在通风良好的区域或通风橱内工作。
- 当工作中用到易燃材料，如异丙醇、甲醇和其他易燃溶剂时，请避免火源。
- 要小心地使用和处置任何化学品。如果不遵循处理和处置化学品的适当程序，就会存在人身伤害的潜在风险。
- 清洗过程中应避免皮肤接触化学品，使用后洗手。

- 请确保所有排气软管均正确连接，且所有连接和功能均按设计进行。
- 收集所有废液并将其按有害废弃物处置。
- 请遵守关于生物危害性、有毒或放射性物质的存储、处理和处置的所有当地法规。
- （建议）在低真空泵、溶剂瓶和废液容器下面使用二次防护托盘收集可能的化学溢出物。

实验室条件

安全环境条件

系统设计为可在以下条件下安全操作：

- 室内
- 海拔高度：最高 2,000 m (6,560 英尺)
- 环境温度：10° C (50° F) 到 35° C (95° F)
- 相对湿度：20% 至 80%，无凝结
- 主电源电压波动：标称电压的 $\pm 10\%$
- 瞬态过电压：最高可达到过电压类别 II 的级别
- 主电源暂时过电压
- 污染程度 2

性能规范

系统设计为在以下条件下符合规范：

- 环境温度为 15 ° C 至 30 ° C (59 ° F 至 86 ° F)。
- 相对湿度为 20% 至 80%，无凝结

设备使用和修改



警告！ 人身伤害危险。如果产品需要安装、调试或重新安置，请联系 SCIEX 代表。



警告！ 触电危险。切勿拆除保护盖。拆除保护盖可能会导致人员受伤或系统故障。进行例行维护、检查或调整时不需要拆下保护盖。当修理需拆下主盖时，请与 SCIEX 现场服务人员 (FSE) 联系。



警告！人身伤害危险。只能使用 SCIEX 推荐的部件。使用非 SCIEX 推荐使用的部件或者将部件用于任何非设计用途，可能会对用户造成伤害，或对系统性能带来不利影响。



警告！升降危险。使用机械升降装置来抬升和移动 OptiFlow Turbo V 模块。如果必须手动移动 OptiFlow Turbo V 模块，则至少需要四个人才能安全地移动。请遵照既定安全升降操作规程。关于系统组件的重量，请参阅文档：《场地规划指南》。



警告！升降危险。使用机械升降装置来抬升和移动质谱仪。如果必须手动移动质谱仪，则至少应有六个人才能安全地移动。请遵照既定安全升降操作规程。我们推荐使用专业的移动服务。关于系统组件的重量，请参阅文档：《场地规划指南》。



警告！压碎危险。移动重物时请穿戴防护鞋。

请在符合文档：质谱仪《场地规划指南》中的建议环境条件的实验室室内使用该系统。

如果系统的使用环境或使用方式不符合制造商规定，那么设备提供的性能和保护可能会受到影响。

对系统进行未经授权的修改或操作可能会导致人身伤害和设备损坏，且可能会导致保修失效。在超出建议环境条件时或在经未经授权的修改后运行系统，可能会生成错误数据。有关系统的维修信息，请联系现场服务人员。

离子源上的标签


依据法规要求，显示在离子源上的所有警告标签都需记录在本指南中。离子源上的警告和标签采用国际符号。

表 1-1 警告标签

外部标签	定义	位置
	ISO 7000-0434B (2004-1) 注意： 请参阅文档	外部
	注意：触电事故可能性	外部
	IEC 60417-5041 (2002-10) 注意： 高温表面	外部

除了警告标签以外，离子源还包括一些供参考的标签。

表 1-2 信息标签

外部标签	定义	位置
	此标签位于离子源冷却风扇的磁性接口旁边	外部

OptiFlow Turbo V 离子源可以与 SCIEX 5500、5500+、6500、6500+ 或 6600+ 系列系统或 Echo MS 系统配合使用。

离子源可配置 Micro、Nano 或 Echo MS 探针。下表列出了每种支持的质谱仪兼容的探针。

表 2-1 探针兼容性

探针	质谱仪				
	5500	5500+	6500	6500+	6600+
Micro 1 - 50 μL	是	是	是	是	是
Micro 50 - 200 μL	是	是	是	是	是
Nano < 1 μL	否	否	是	是	是
Echo MS 探针	仅兼容 Echo MS 系统				

注释：离子源有两个探针端口，即正面端口和顶部端口。一次只能安装一个探针。不使用的探针端口中必须安装探针端口插塞。

可针对不同流速和喷嘴配置探针：

- Micro 1 - 50 μL 探针：流速介于 1 $\mu\text{L}/\text{min}$ - 50 $\mu\text{L}/\text{min}$ 。兼容的喷嘴包括：
 - 喷嘴 1-10 μL (1 $\mu\text{L}/\text{min}$ - 10 $\mu\text{L}/\text{min}$)
 - 喷嘴 10-50 μL (10 $\mu\text{L}/\text{min}$ - 50 $\mu\text{L}/\text{min}$)
- Micro 50-200 μL 探针：流速介于 50 $\mu\text{L}/\text{min}$ - 200 $\mu\text{L}/\text{min}$ 。兼容的喷嘴包括：
 - 喷嘴 50-200 μL (50 $\mu\text{L}/\text{min}$ - 200 $\mu\text{L}/\text{min}$)
- Nano < 1 μL 探针：流速介于 100 nL/min - 1000 nL/min。兼容的喷嘴包括：
 - Nano 喷嘴 (100 nL/min - 1000 nL/min)
- Echo MS 探针
 - 仅兼容开放端口接口 (OPI) 喷嘴组件。有关 Echo MS 探针和开放端口接口 (OPI) 喷嘴的信息，请参阅文档：《OPI 喷嘴组件更换快速入门指南》。

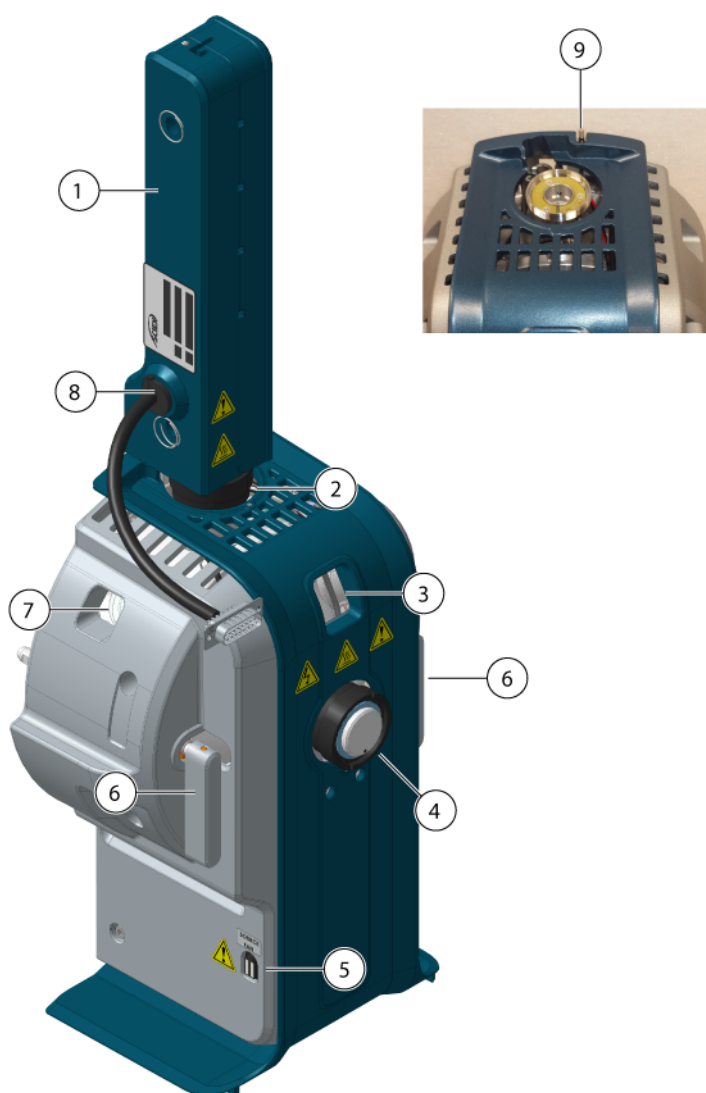
离子源组件

离子源组件 (Micro)

注释： 在 SCIEX 5500、5500+、6500、6500+ 和 6600+ 系列系统上可支持 Micro 功能。

注释： 一次只能安装一个探针。如果启用了 Micro 功能，则必须在前部端口 (Nano) 中安装探针端口插头。

图 2-1 离子源组件 (Micro)



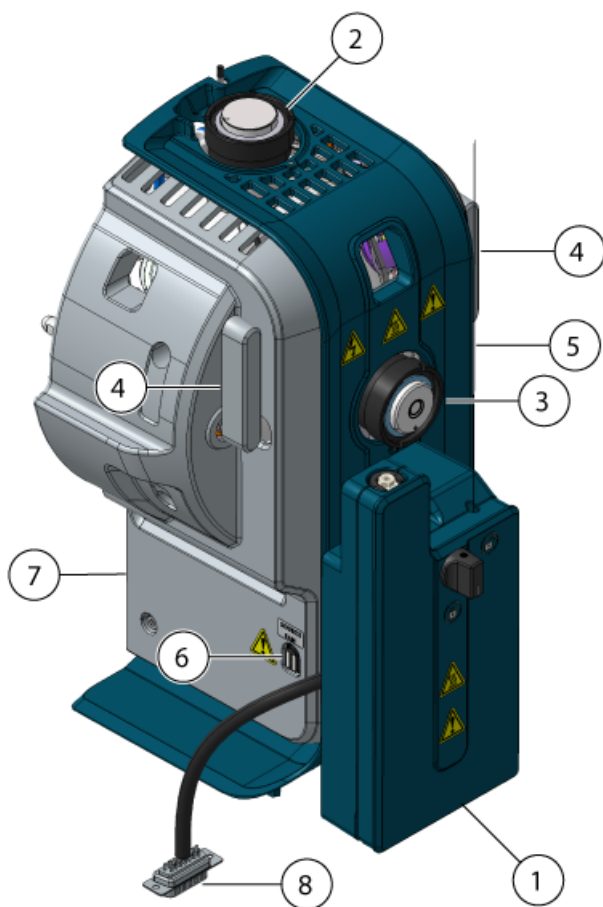
项目	描述
1	Micro 色谱柱加热器。Micro 色谱柱加热器可配置为与 NanoLC 415、NanoLC 425、M3 MicroLC 或 M5 MicroLC 系统配合使用。色谱柱加热器的最高温度为 90 ° C (194 ° F)。
2	顶部端口 (Micro 探针)。
3	正面视窗口。
4	前部端口 (Nano 探针)。图中显示了探针端口插塞。
5	离子源冷却风扇电源电缆磁性接口。
6	离子源插锁。插锁用来将离子源固定在质谱仪上。
7	侧面视窗口。
8	电源和通信连接口。仅当离子源配置为与 NanoLC 415、NanoLC 425、M3 MicroLC 或 M5 MicroLC 系统配合使用后方可使用。
9	高电压启动开关。当启动时，此开关能让固件为离子源供电。此开关未显示在主要图示上。

离子源组件 (Nano)

注释： 在 SCIEX 6500、6500+ 和 6600+ 系列系统上可支持 Nano 功能。

注释： 一次只能安装一个探针。如果启用了 Nano 功能，必须在顶部端口 (Micro) 中安装探针端口插头。

图 2-2 离子源组件 (Nano)



项目	描述
1	Nano 色谱柱加热器。Nano 色谱柱加热器仅可配置为与 NanoLC 415 和 NanoLC 425 系统配合使用。色谱柱加热器的最高温度为 90 ° C (194 ° F)。
2	顶部端口 (Micro 探针)。图中显示了探针端口插塞。
3	前部端口 (Nano 探针)。
4	离子源插锁。插锁用来将离子源固定在质谱仪上。
5	前盖。
6	离子源冷却风扇电源电缆磁性接口。
7	左盖。
8	电源和通信接口。仅当离子源配置为与 NanoLC 415 或 NanoLC 425 系统配合使用后方可使用。

气路与电路连接

气体和低高压电路连接位于真空接口前板，并通过离子源罩壳进行内部连接。离子源安装到质谱仪上之后，所有电路和气路连接均已完成。

离子源在离子源的磁性接口与质谱仪的离子源接口之间配备了一处用于冷却风扇的额外连接。

离子源感应电路

在下列情况中，离子源感应电路将禁用质谱仪的高压电源和离子源废气排放系统：

- 离子源未安装或安装不当。
- 未安装探针或插塞或安装不当。
- 质谱仪感应到有气体故障。
- 离子源过热。
- 离子源冷却风扇电源电缆未连接在离子源的磁性接口与质谱仪的离子源接口之间。

离子源废气排放系统



警告！ 电离辐射危害、生物危害或有毒化学品危害。确保离子源废气排放系统已连接并正在运行，从而安全除去排放到实验室环境中的样本蒸汽。设备的排气必须排放到一般建筑排气系统中，不得排放到实验室的工作区。对于离子源废气排放系统的要求，请参阅文档：《场地规划指南》。



警告！ 电离辐射危害、生物危害或有毒化学品危害。将离子源废气排放系统与专用实验室通风橱或者外部通风系统相接，以防止有害蒸气释放到实验室环境。



警告！ 电离辐射危害、生物危害或有毒化学品危害。如果 LC 系统配合质谱仪使用，且离子源废气排放系统工作不能正常，请关闭 LC 系统，直至离子源废气排放系统的功能恢复正常。



警告！ 火灾危险。将易燃溶剂注入离子源的流速不要超过 2 mL/min。超过最大流速会造成溶剂在离子源中积聚。当离子源与探针安装正确时，如离子源废气排放系统无法启动和运行，请勿使用离子源。

离子源概述

注释： 确保牢固连接所有废气排放管线，以减小设备废气排入室内的可能性。

离子源会产生样本和溶剂蒸汽。这些蒸汽对于实验室环境有潜在危害。离子源废气排放系统旨在安全地去除样本和溶剂蒸汽，并能够对其进行妥善处理。离子源安装好之后，在废气排放系统工作前，质谱仪不会进入工作状态。

正常工作的废气排放系统会将离子源废气（包括各种气体，溶剂和样本蒸汽）经排放端口去除，且不会产生化学噪声。排放端口通过一个排放容腔和一个离子源废气排放泵连接至排放瓶，并由此连接至客户自配的废气通风系统。有关离子源废气排放系统通风要求方面的信息，请参阅文档：质谱仪《场地规划指南》。

注释： 定期检查离子源废气排放系统，确保排放管道完好无损，且排放没有泄漏到室内。



警告！ 触电危险。请勿使用导电管路或接头（例如，不锈钢或任何其他金属或金属化合物）来连接离子源。可能会发生静电触电或设备故障。请仅使用非导电的管线和接头，例如 PEEK 或外覆 PEEK 保护层的熔融石英材质的。



警告！ 触电危险。当通过输注进样时，请在检查接头和管线是否存在任何泄漏之前取下输注适配器，以禁用高电压。如果存在高电压，那么接触探针接头或管线的任何泄漏液体将会造成静电触电。



警告！ 触电危险。最后一步是将离子源安装在质谱仪上。安装离子源时会出现高电压情况。

小心： 潜在的系统损坏。不要单手抬起或携带离子源。离子源设计为使用离子源两侧的模塑把手抬起或携带。

小心： 潜在的系统损坏。切勿在纳米气帘板就位后安装离子源。探针将会接触到纳米气帘板并损坏组件。

离子源安装完毕后，软件会识别离子源，并显示离子源标识。

所需材料

- 离子源
- 红色 PEEK 管线 (0.005 英寸孔深)
- 离子源冷却风扇电源电缆
- 色谱柱
- 输注适配器和 PEEK 三通
- 喷针
- 外覆 PEEK 保护层的熔融石英管线
- Micro 组件：
 - Micro 色谱柱加热器
 - Micro 探针
 - Micro 探针的上方和下方接头
- Nano 组件：
 - Nano 色谱柱加热器
 - Nano 探针
 - Nano 喷针的联管节和接头

将离子源安装到质谱仪上

小心： 潜在的系统损坏。不要让凸出的电极触碰离子源罩壳的任何部分，以免损坏电极。

1. 离子源每一侧的插锁都要向上指向 12 点钟位置。
2. 将离子源对准真空接口，离子源上的导向销一定要与真空接口的插座对位。
3. 将离子源轻轻推向真空接口，然后向下旋转离子源插锁将离子源锁定到位。
4. 用离子源冷却风扇电缆连接离子源的磁性接口与质谱仪的离子源接口。

在 Micro 探针上安装喷针



警告！ 触电危险。请勿使用导电管路或接头（例如，不锈钢或任何其他金属或金属化合物）来连接离子源。可能会发生静电触电或设备故障。请仅使用非导电的管线和接头，例如 PEEK 或外覆 PEEK 保护层的熔融石英材质的。



警告！ 触电危险。当通过输注进样时，请在检查接头和管线是否存在任何泄漏之前取下输注适配器，以禁用高电压。如果存在高电压，那么接触探针接头或管线的任何泄漏液体将会造成静电触电。



警告！ 刺伤危险。电极要轻拿轻放。电极的尖端特别锋利。

小心： 潜在的系统损坏。先在离子源中安装探针，然后再将电极安装到探针上。这样可降低在离子源中安装电极时损坏电极尖端的风险。

小心： 潜在的系统损坏。不要让凸出的电极尖端触碰离子源罩壳的任何部分，以免损坏电极。

必要程序

- 将离子源安装到质谱仪上。

注释： 在 SCIEX 5500、5500+、6500、6500+ 和 6600+ 系列系统上可支持 Micro 功能。

图 3-1 离子源探针



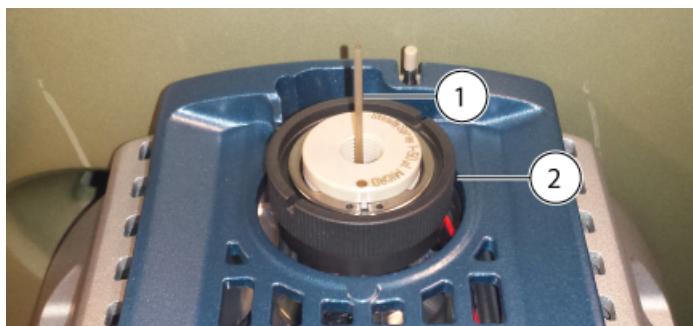
离子源安装

项目	描述	注释
1	Micro 探针	此探针已准备就绪，可安装喷针。
2	正面端口插塞	探针端口盖有插塞。

1. 将喷针插入探针时，请先插入熔融石英端或钢制端。
2. 轻微旋转喷针，使其落座固定到探针内，然后确定在探针一端的下方可看到此喷针的尖端。

喷针的标称突出长度为 1.0 mm。

图 3-2 Micro 探针上的喷针



项目	描述
1	喷针
2	Micro 探针

3. 插入下方接头，使喷针穿过其中，然后紧固，直至用手指拧紧。

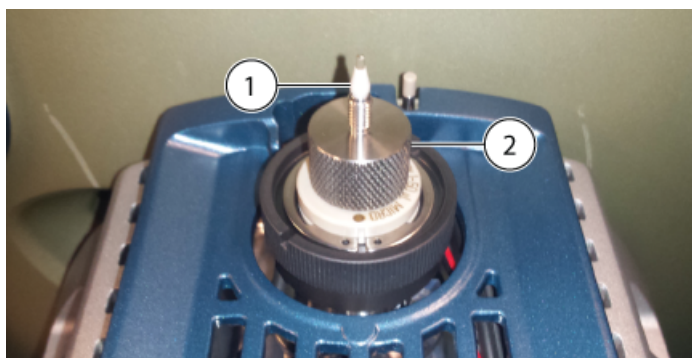
图 3-3 已安装下方接头



项目	描述
1	下方接头

4. 将 PEEK 套箍放到上方接头上，然后再将上方接头放置在下方接头的顶层。
上方接头松散地配接在下方接头的顶层，以便于移动，从而适应不同的色谱柱配接深度。

图 3-4 上方接头



项目	描述
1	PEEK 套箍
2	上方接头

喷嘴安装已完成。现在便可安装样本管路（一个色谱柱或者一个输注适配器和 PEEK 三通）了。要安装色谱柱，请参阅以下章节：[安装 Micro 色谱柱和加热器](#)。要安装输注适配器和 PEEK 三通，请参阅以下章节：[安装输注适配器，并将输注管路连接至 Micro 探针](#)。

安装输注适配器，并将输注管路连接至 Micro 探针



警告！ 触电危险。请勿使用导电管路或接头（例如，不锈钢或任何其他金属或金属化合物）来连接离子源。可能会发生静电触电或设备故障。请仅使用非导电的管线和接头，例如 PEEK 或外覆 PEEK 保护层的熔融石英材质的。



警告！ 触电危险。当通过输注进样时，请在检查接头和管线是否存在任何泄漏之前取下输注适配器，以禁用高电压。如果存在高电压，那么接触探针接头或管线的任何泄漏液体将会造成静电触电。

必要程序

- [将离子源安装到质谱仪上。](#)
- [在 Micro 探针上安装喷嘴。](#)

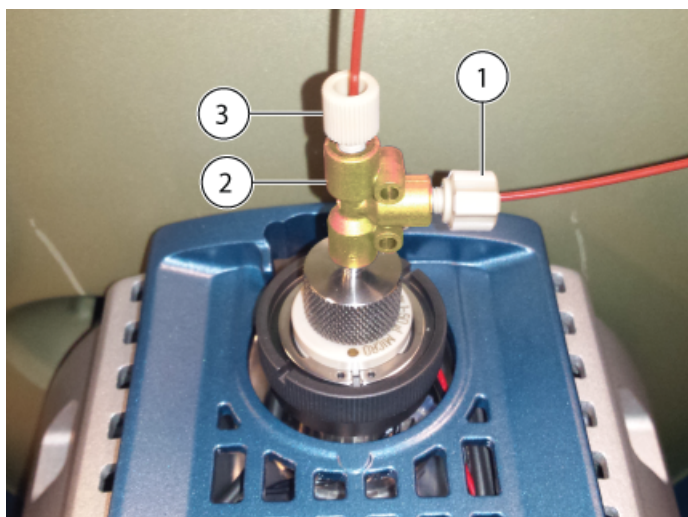
注释： 在 SCIEX 5500、5500+、6500、6500+ 和 6600+ 系列系统上可支持 Micro 功能。

可通过直接连接至喷针进行进样，以优化离子源和质谱仪。可通过使用 PEEK 联管节从注射泵直接输注，也可通过使用 PEEK 三通将注射泵流与 LC 流动相结合（例如，三通输注）来实现该操作。三通输注对于离子源优化而言是有效的，因为可通过 LC 系统将溶剂成分调整为与受试分析物的 LC 洗脱成分相类似，从而达到最佳系统性能。

注释： 本程序介绍了三通输注。对于直接输注，请用一个 PEEK 联管节替代 PEEK 三通。

1. 将上方接头放到下方接头的顶部。将上方接头插入 PEEK 三通，然后在握住 PEEK 三通的同时顺时针旋转上方接头，直到用手将其拧紧。

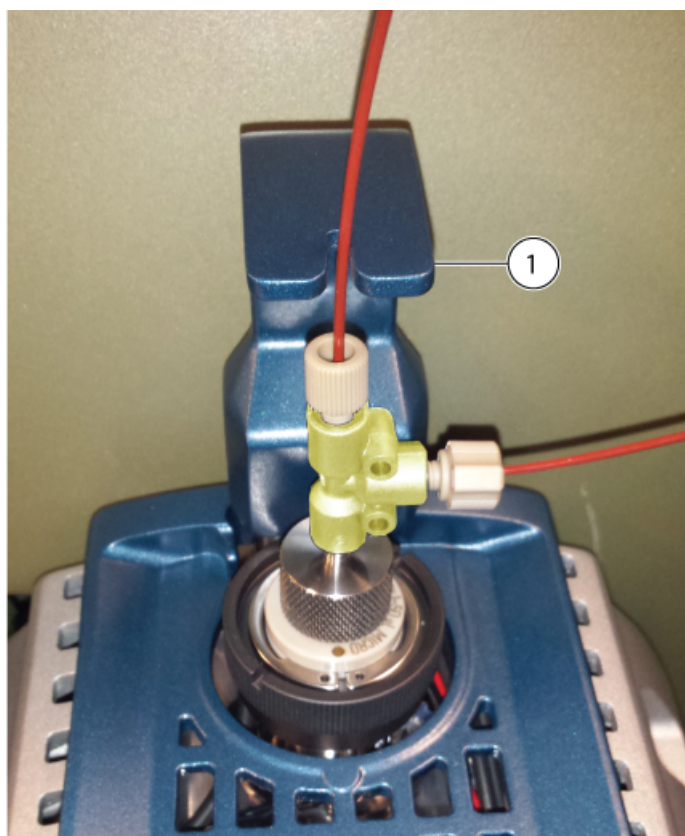
图 3-5 PEEK 三通



项目	描述
1	输注进口
2	PEEK 三通
3	来自 LC 系统的流动相进口

2. 将来自 LC 系统的流动相管路连接至三通的一个进口上。
3. 将一根输注管路安装到输注进口与注射泵之间。
4. 将适配器安装柱插入离子源上的定位孔中，在离子源上安装输注适配器，使系统可以正常运行。请参阅：图 3-8。

图 3-6 输注适配器



项目	描述
1	输注适配器

安装 Micro 色谱柱和加热器



警告！ 触电危险。进行下一步操作前，离子源与质谱仪一定要完全断开。



警告！ 高温表面危害。小心烧伤。在操作过程中，色谱柱会发烫。让色谱柱冷却，然后移除或更换外覆 PEEK 保护层的熔融石英管线。



警告！ 触电危险。请勿使用导电管路或接头（例如，不锈钢或任何其他金属或金属化合物）来连接离子源。可能会发生静电触电或设备故障。请仅使用非导电的管线和接头，例如 PEEK 或外覆 PEEK 保护层的熔融石英材质的。



警告！ 触电危险。当通过输注进样时，请在检查接头和管线是否存在任何泄漏之前取下输注适配器，以禁用高电压。如果存在高电压，那么接触探针接头或管线的任何泄漏液体将会造成静电触电。

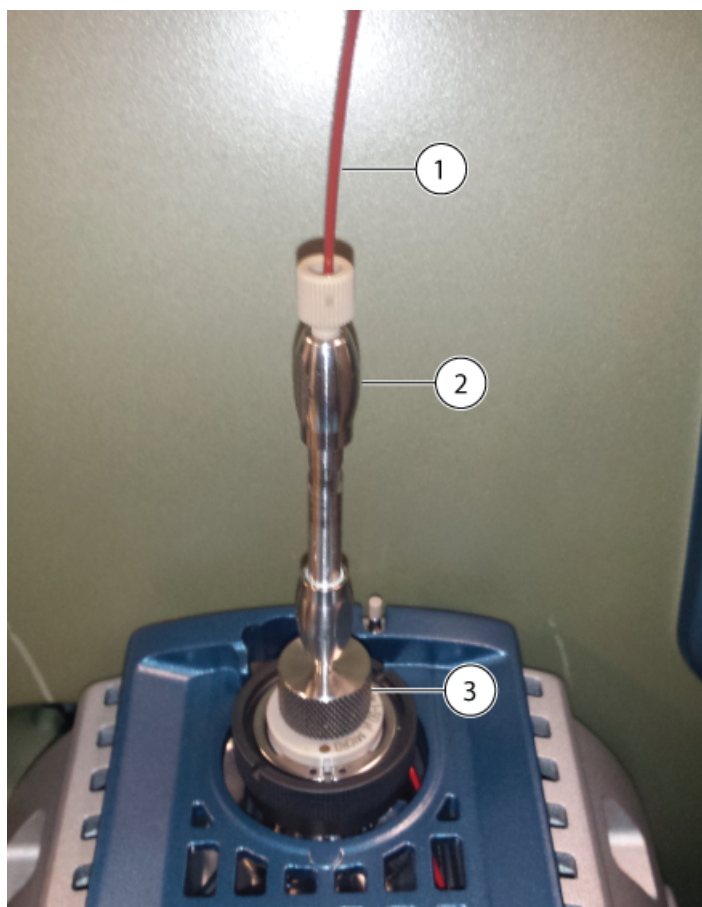
必要程序

- 将离子源安装到质谱仪上。
- 在 Micro 探针上安装喷针。

注释： 在 SCIEX 5500、5500+、6500、6500+ 和 6600+ 系列系统上可支持 Micro 功能。

1. 安装色谱柱与 LC 系统之间的样本管路。如果离子源已配置为与 NanoLC 415、NanoLC 425、M3 MicroLC 或 M5 MicroLC 系统配合使用，请使用随 LC 系统提供的样本管路。请参阅 LC 系统文档：《操作员指南》。
2. 将色谱柱安装到探针的上方接头，然后紧固，直至用手指拧紧。请确保喷针完全落座固定到色谱柱接头内，以最大程度降低出现任何死体积的可能性。握住色谱柱，然后逆时针旋转上方接头，直到用手拧紧为止。

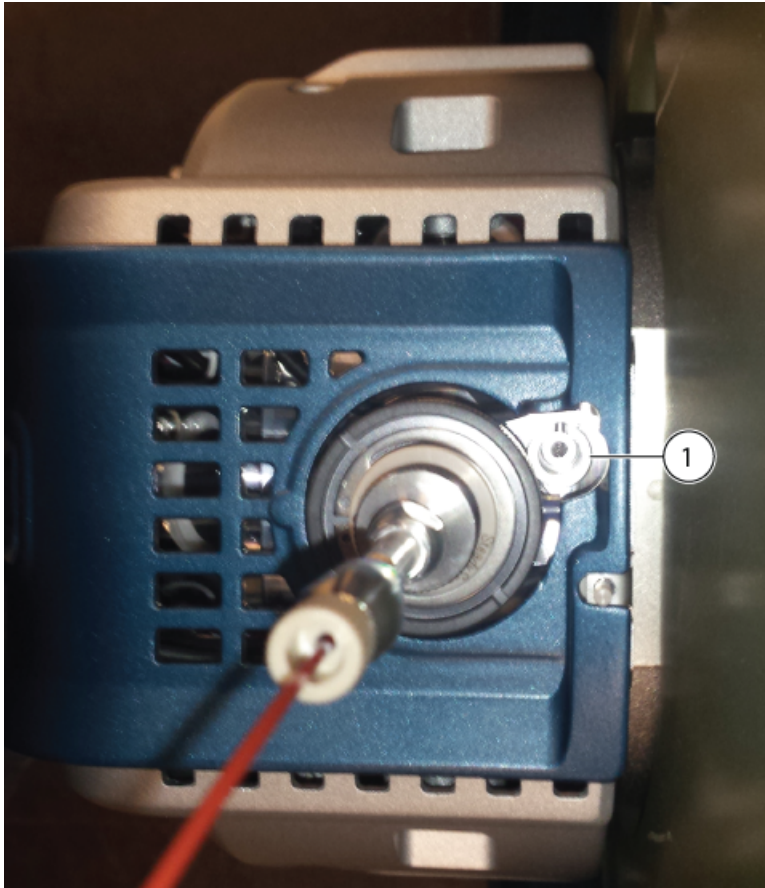
图 3-7 色谱柱



项目	描述
1	样本导管
2	色谱柱
3	上方接头

3. 将色谱柱加热器的安装柱插入离子源上的定位孔中。

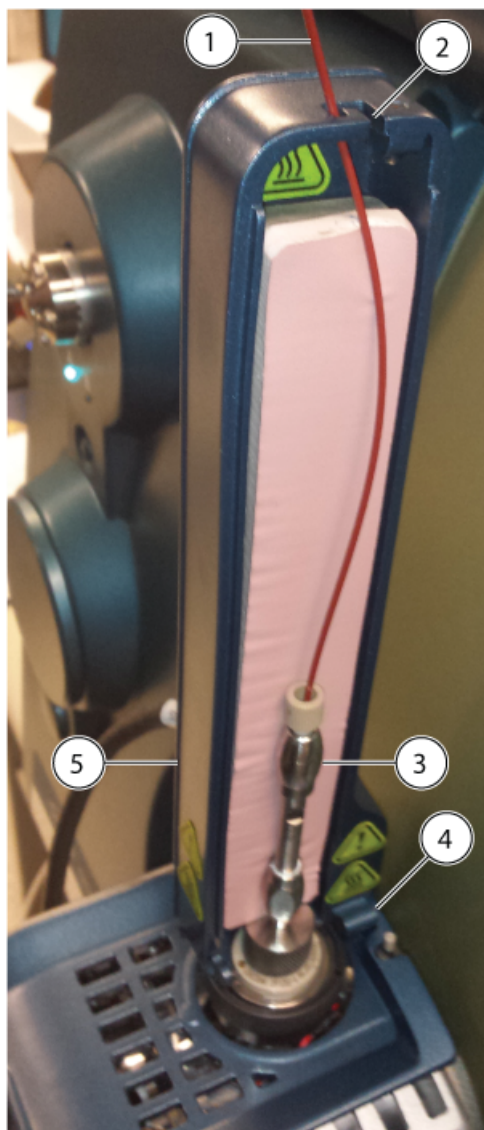
图 3-8 定位孔



项目	描述
1	色谱柱加热器安装柱的定位孔

4. 将色谱柱加热器的左侧件朝色谱柱旋转。

图 3-9 色谱柱加热器左侧件



项目	描述
1	进样管线
2	样本导管的导向槽
3	色谱柱
4	铰链
5	色谱柱加热器的左侧件
	注释： 加热器由两个部件组成，这两个部件必须围绕着色谱柱组装。

请确保安装柱牢牢地落座固定到离子源的定位孔内。

5. 穿过色谱柱加热器顶部的入口槽排布外覆 PEEK 保护层的熔融石英管线。请参阅：图 3-9。
6. 将色谱柱加热器的右侧件放在色谱柱加热器左侧件底部铰链上，然后合上加热器的两侧，直到其锁定在一起。

图 3-10 色谱柱加热器



项目	描述
1	色谱柱加热器的右侧件
2	色谱柱加热器的左侧件

在 Nano 探针上安装喷针



警告！ 触电危险。请勿使用导电管路或接头（例如，不锈钢或任何其他金属或金属化合物）来连接离子源。可能会发生静电触电或设备故障。请仅使用非导电的管线和接头，例如 PEEK 或外覆 PEEK 保护层的熔融石英材质的。



警告！ 刺伤危险。电极要轻拿轻放。电极的尖端特别锋利。

小心： 潜在的系统损坏。先在离子源中安装探针，然后再将电极安装到探针上。这样可降低在离子源中安装电极时损坏电极尖端的风险。

小心： 潜在的系统损坏。不要让凸出的电极尖端触碰离子源罩壳的任何部分，以免损坏电极。

必要程序

- 将离子源安装到质谱仪上。

注释： 在 SCIEX 6500、6500+ 和 6600+ 系列系统上可支持 Nano 功能。

1. 顺时针旋转直到用手拧紧，将接头安装在联管节中。

图 3-11 Nano 喷针



项目	描述	注释
1	接头	—
2	接头	接头旋入到接头
3	Nano 喷针	—

注释： 接头预安装到喷针上。

2. 如果前部探针端口安装了探针端口插塞，请先拔下插塞，然后再安装 Nano 探针。
 - a. 拧松探针端口插塞的压花圆形旋环，然后轻轻地将插塞笔直拉出离子源。
 - b. 将 Nano 探针插入前部探针端口。

提示！ 将探针安装到离子源时，将探针上的圆点与离子源罩壳上的相应圆点对齐。

- c. 拧紧 Nano 探针上的压花圆形旋环。

图 3-12 Nano 探针



项目	描述
1	Nano 探针
2	探针上的圆点
注释： 探针上的圆点表示离子源罩壳上一个针脚的位置，该针脚与探针背部的孔相匹配。当探针上的圆点与离子源罩壳上的圆点对齐时，表示针脚和孔正确对齐。	

3. 将装有喷针的联管节插入 Nano 探针，然后顺时针旋转以拧紧。

图 3-13 安装在 Nano 探针中的接头



项目	描述
1	Nano 探针
2	接头

安装 Nano 色谱柱盒和加热器



警告！ 触电危险。进行下一步操作前，离子源与质谱仪一定要完全断开。



警告！ 高温表面危害。小心烧伤。在操作过程中，色谱柱会发烫。让色谱柱冷却，然后移除或更换外覆 PEEK 保护层的熔融石英管线。



警告！ 触电危险。请勿使用导电管路或接头（例如，不锈钢或任何其他金属或金属化合物）来连接离子源。可能会发生静电触电或设备故障。请仅使用非导电的管线和接头，例如 PEEK 或外覆 PEEK 保护层的熔融石英材质的。



警告！ 触电危险。切勿将 Nano 色谱柱加热器连接到欧式两针电源插座。否则可能会失火或触电。



警告！ 人身伤害危险。搬运 Nano 色谱柱加热器时应始终佩戴护目镜。一部分熔融石英会从色谱柱加热器顶部溢出，可能会导致受伤。

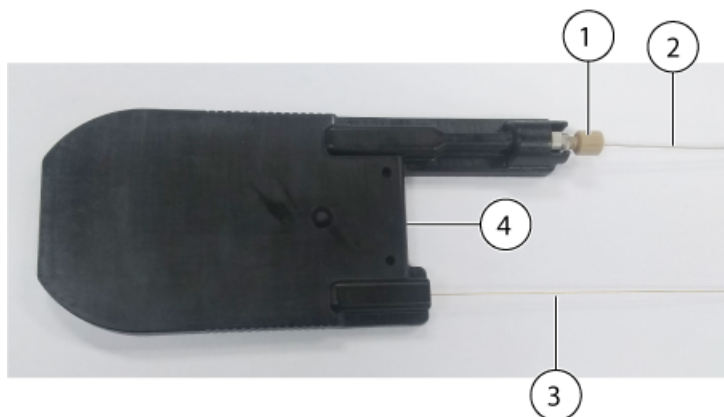
必要程序

- 将离子源安装到质谱仪上。
- 在 Nano 探针上安装喷针。

注释： 在 SCIEX 6500、6500+ 和 6600+ 系列系统上可支持 Nano 功能。

1. 如果要离子源连接至 LC 系统，则将接头安装至柱前传输管，然后将接头顺时针拧入 Nano 色谱柱盒中，直到用手拧紧为止。

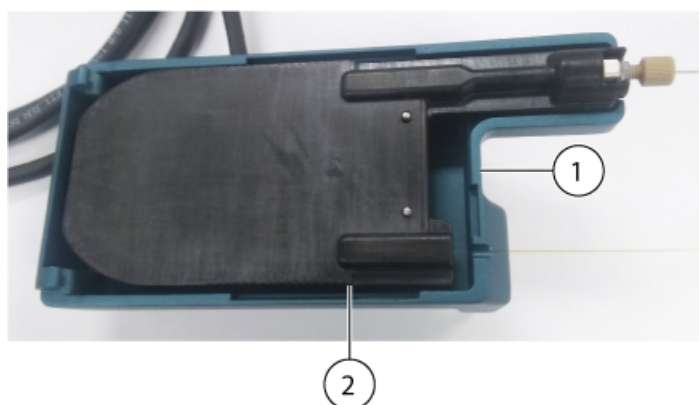
图 3-14 Nano 色谱柱盒



项目	描述
1	接头
2	连接至 LC 系统的柱前传输管
3	连接至 Nano 探针的柱后传输管
4	Nano 色谱柱盒

2. 将色谱柱盒定位于 Nano 色谱柱加热器后部。

图 3-15 Nano 色谱柱加热器后部



项目	描述
1	Nano 色谱柱加热器
2	色谱柱盒

3. 将色谱柱盒前部基座置于背部的铰链上，然后向下折叠前部以关闭色谱柱加热器。

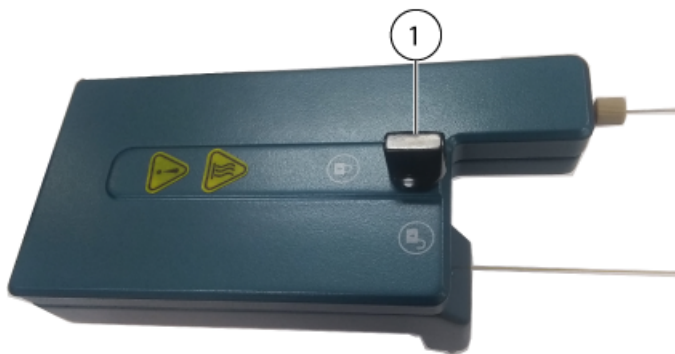
图 3-16 Nano 色谱柱加热器的前部和后部



项目	描述
1	Nano 色谱柱加热器前部
2	Nano 色谱柱加热器后部
3	锁定盘处于解锁位置

4. 顺时针旋转锁定拨盘，将色谱柱盒固定在 Nano 色谱柱加热器中。

图 3-17 Nano 色谱柱加热器闭合



项目	描述
1	锁定盘处于锁定位置

5. 找到离子源正面的连接点，然后将 Nano 色谱柱加热器安装到离子源上。轻轻地将色谱柱加热器按进离子源中。切勿用力过大。

注释： 色谱柱加热器有两个与连接点匹配的针脚。

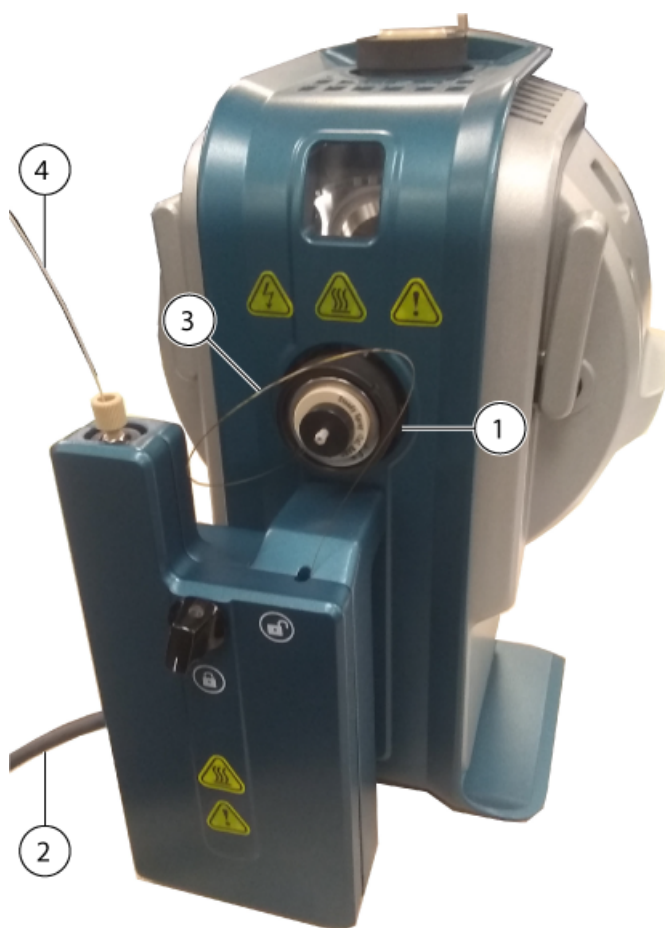
图 3-18 连接至离子源的 Nano 色谱柱加热器



项目	描述
1	Nano 探针
2	用于 Nano 色谱柱加热器的连接点

6. 将接头连接至柱后传输管上，将接头插入安装有 Nano 探针的联管节中，然后顺时针旋转接头，直到用手拧紧为止。

图 3-19 安装在离子源上的 Nano 色谱柱加热器



项目	描述
1	Nano 探针
2	LC 系统的电源和通信电缆
3	色谱柱后传输管
4	色谱柱前传输管

7. 将柱前传输管连接至 LC 系统。
8. 将电源和通信电缆连接到 LC 系统。

将输注管路连接到 Nano 探针



警告！ 触电危险。当通过输注进样时，请在检查接头和管线是否存在任何泄漏之前取下输注适配器，以禁用高电压。如果存在高电压，那么接触探针接头或管线的任何泄漏液体将会造成静电触电。

必要程序

- 在 Nano 探针上安装喷针。

注释： 在 SCIEX 6500、6500+ 和 6600+ 系列系统上可支持 Nano 功能。

使用注射泵的直接输注来进样。直接连接至喷针可优化离子源和质谱仪的条件。

- 将接头连接至输注管路，然后顺时针旋转接头，直到用手指将其拧紧在联管节中。

注释： 将喷针安装在联管节中，然后将联管节安装在探针中。

图 3-20 输注管路



项目	描述
1	Nano 探针
2	接头
3	输注管路
4	接头

样本进口要求

- 采用恰当的分析规程和做法，以最大限度地减少外部死体积。
- 将样本预先过滤，使样本进口内的毛细管不会被颗粒、沉淀样本或盐份堵塞。
- 确保所有接头均连接紧密，以防泄漏。不要拧得过紧。

检查泄漏点



警告！ 有毒化学品危害。穿戴个人防护设备、手套和护目镜，以避免皮肤或眼睛暴露在外。

注释： 确保安装的离子源完全密封到质谱仪，没有泄漏的迹象。定期检查离子源及其接头有无泄漏。定期清洁离子源组件，保证离子源的良好工作条件。打开色谱柱加热器以检查色谱柱连接。

- 检查接头和管线以确保无泄漏。

以下警告适用于本节中的所有维护规程。



警告！ 高温表面危害。先让 OptiFlow Turbo V 离子源冷却至少 60 分钟，然后再开始任何维护程序。离子源和真空接口的某些表面在工作过程中会发烫。



警告！ 火灾和有毒化学品危害。使易燃液体远离明火和火花，并且只能在通风的化学通风橱或安全柜中使用。



警告！ 有毒化学品危害。穿戴个人防护设备、手套和护目镜，以避免皮肤或眼睛暴露在外。



警告！ 电离辐射危害、生物危害或有毒化学品危害。发生化学品溢漏情况下的具体操作说明请查看产品安全数据表。在清理离子源附近的溢漏液时，一定要确认系统处于待机状态。请使用相应的个人防护设备和能吸湿的抹布来吸除溢漏物，并按当地法规进行处置。



警告！ 触电危险。在操作过程中，应避免接触施加在离子源上的高电压。先将系统置于待机状态，然后调整样本管路或靠近离子源的其他设备。

小心： 潜在的系统损坏。不要单手抬起或携带离子源。离子源设计为使用离子源两侧的模塑把手抬起或携带。

本部分介绍了离子源的基本维护规程。要确定离子源的清洁或维护频率，应考虑以下因素：

- 检测的化合物
- 样本的洁净度和样本制备技术
- 含有样本的探针的闲置时间
- 系统总计运行时间

这些因素会引起离子源性能的变化，表示需要进行维护。

确保已安装的离子源被完全密封在质谱仪上，无任何气体泄漏迹象。定期检查离子源及其接头有无泄漏。定期清洁离子源组件，保证离子源的良好工作条件。

推荐的维护计划

下表提供了用于清洁和维护离子源的推荐计划。如需获得耗材和备件列表，请参阅文档：《部件和设备指南》。

提示！ 定期进行维护工作，保证系统在最佳情况下运行。

请联系合格维护人员（QMP）订购耗材件，并了解基本维修和维护要求。请与 SCIEX 现场服务人员（FSE）联系，了解所有其他维修和维护要求。

注释：对于部件号，请参阅文档：《部件和设备指南》。

表 4-1 维护任务

组件	频率	任务	欲了解更多信息……
喷针	根据需要	检查和更换	请参阅以下章节： 在 Micro 探针上安装喷针 或 在 Nano 探针上安装喷针 。
Micro 和 Nano 探针	根据需要	更换	请参阅以下章节： 取下探针 。
样本导管	根据需要	更换	请参阅以下章节： 安装 Micro 色谱柱和加热器 或 安装输注适配器 ，并将输注管路连接至 Micro 探针 。
离子源表面	根据需要	清洁	请参阅以下章节： 清洁离子源表面 。

OptiFlow Turbo V 离子源取放



警告！ 人身伤害危险。搬运 Nano 色谱柱加热器时应始终佩戴护目镜。一部分熔融石英会从色谱柱加热器顶部溢出，可能会导致受伤。

在操作过程中，离子源的表面会发烫。下面的图中显示的是在较长时间后较凉（蓝色）的表面以及始终发烫（红色）的表面。在使用或取下离子源时，请勿触碰显示为红色的表面。

图 4-1 OptiFlow Turbo V 离子源 Micro 发烫表面（红色=高温，蓝色=小心取放）

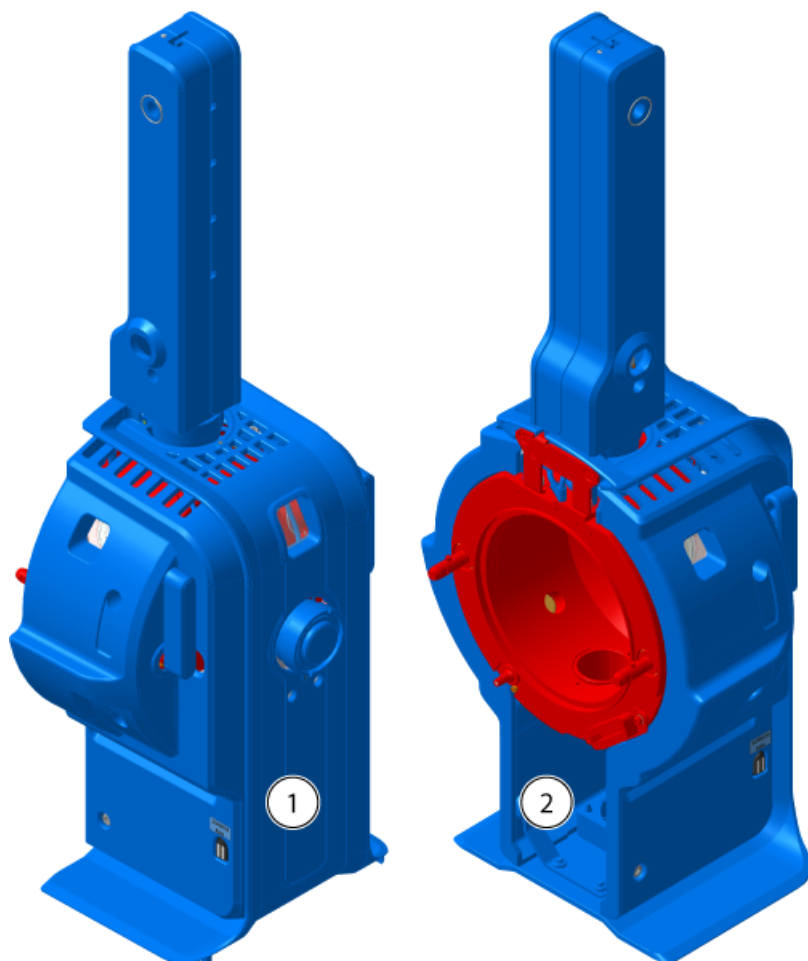
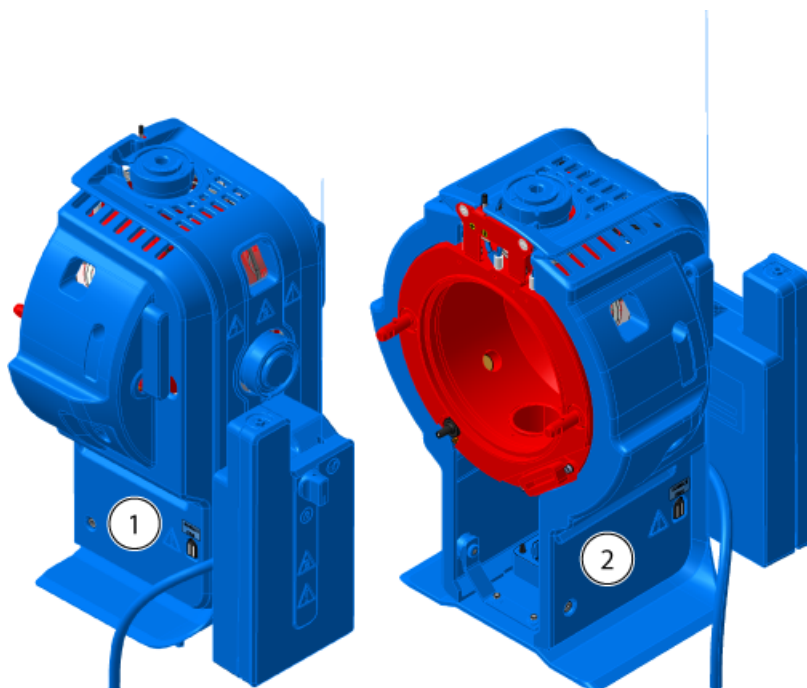


图 4-2 OptiFlow Turbo V 离子源 Nano 发烫表面（红色=高温，蓝色=小心取放）



项目	描述
1	正面
2	背面

取下离子源



警告！ 高温表面危害。先让 OptiFlow Turbo V 离子源冷却至少 60 分钟，然后再开始任何维护程序。离子源和真空接口的某些表面在工作过程中会发烫。

小心： 潜在的系统损坏。不要让凸出的电极尖端或电晕放电针触碰离子源罩壳的任何部分，以免损坏探针。

离子源可迅速而方便地取下，无需工具。SCIEX 建议，在执行任何维护工作之前，请从质谱仪上取下离子源。

1. 停止任何正在进行的扫描动作。
2. 使质谱仪处于 Standby（待机）状态。
3. 等待至少 60 分钟直到离子源冷却。

4. 如果离子源已配置为与 NanoLC 415、NanoLC 425、M3 MicroLC 或 M5 MicroLC 系统配合使用，请从色谱柱加热器上断开电源和通信电缆的连接。请参阅 LC 系统文档：《操作员指南》。
5. 拆卸色谱柱和色谱柱加热器。
 - 如果离子源安装有 Micro 色谱柱，那么请取下色谱柱加热器并从探针接头断开色谱柱的连接。请参阅以下章节：[安装 Micro 色谱柱和加热器](#)。
 - 如果离子源安装有 Nano 色谱柱盒和加热器，则拆下色谱柱加热器并断开后色谱柱传输管。请参阅以下章节：[安装 Nano 色谱柱盒和加热器](#)。
6. 断开输注管路的连接。
 - 如果离子源安装有连接至 Micro 探针的输注适配器和 PEEK 三通，请从探针接头断开输注适配器和 PEEK 三通的连接。请参阅以下章节：[安装输注适配器，并将输注管路连接至 Micro 探针](#)。
 - 如果离子源有连接到 Nano 探针的输注管路，则从探针断开输注管路。请参阅以下章节：[将输注管路连接到 Nano 探针](#)。
7. 从离子源上的磁性接口断开离子源冷却风扇电源电缆的连接。
8. 将两个离子源插锁向上转至 12 点钟位置，将离子源松开。
9. 将离子源轻轻拉出真空接口。
10. 将离子源放在一个干净、稳固的表面上。

清洁离子源表面



警告！ 高温表面危害。先让 OptiFlow Turbo V 离子源冷却至少 60 分钟，然后再开始任何维护程序。离子源和真空接口的某些表面在工作过程中会发烫。



警告！ 触电危险。在开始操作前，将质谱仪上的离子源取下。请按所有电气安全工作要求操作。

必要程序

- [取下离子源](#)。
- [取下探针](#)。

如有液体溢出或外表面变脏，请清洁离子源外表面。

- 用一块柔软的湿布擦拭离子源外表面。

取下探针。



警告！ 高温表面危害。先让 OptiFlow Turbo V 离子源冷却至少 60 分钟，然后再开始任何维护程序。离子源和真空接口的某些表面在工作过程中会发烫。



警告！ 触电危险。在开始操作前，将质谱仪上的离子源取下。请按所有电气安全工作要求操作。

小心： 潜在的系统损坏。不要让凸出的电极触碰离子源罩壳的任何部分，以免损坏电极。

探针可迅速而方便地取下，无需工具。

注释： 如果在离子源中未正确安装探针，质谱仪和离子源废气排放系统的高压电源会关闭。

必要程序

- 从探针取下色谱柱。请参阅以下章节：[安装 Micro 色谱柱和加热器](#) 或 [安装 Nano 色谱柱盒和加热器](#)。
- [取下离子源](#)。

1. 如果使用 Micro 探针，请从探针上取下带有集成 PEEK 套箍的上方接头和下方接头。请参阅以下章节：[在 Micro 探针上安装喷针](#)。
2. 从探针上取下喷针，然后将其放在一个稳固、干净的表面上。请参阅以下章节：[在 Micro 探针上安装喷针](#) 或 [在 Nano 探针上安装喷针](#)。

小心： 将探针从离子源取下之前，请确保从探针上取下喷针。否则，将损坏喷针尖端。

3. 拧松探针的压花圆形旋环，然后轻轻地将探针按笔直向上的方式拉出离子源罩壳。
4. 将探针放在一个干净、稳固的表面上。

提示！ 将探针安装到离子源时，将探针上的圆点与离子源罩壳上的相应圆点对齐。

提示！ 从离子源取下探针后对探针进行清洁。用蘸有甲醇的聚合物棉签或无绒擦拭巾擦拭其表面。

储存和处理



警告！ 环境危害。请勿按照城市垃圾处置方式来处置系统组件。处理组件时，请遵循当地法规。

储存和运输离子源的环境要求：

- 环境温度范围： - 30 ° C 至 +60 ° C (- 22 ° F 至 140 ° F)
- 大气压介于 75 kPa 至 101 kPa 范围内
- 相对湿度不超过 99%，无凝结

符号词汇表

A

注释： 下表中并非所有符号都可用于每种仪器。



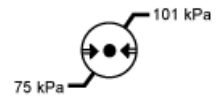
符号	描述
	澳大利亚合规标志。表示产品符合澳大利亚通讯与媒体管理局（ACMA）的 EMC 要求。
	交流电
A	安培（电流）
	窒息危险
	欧洲共同体授权代表
	生物危害
	CE 符合性标志
	cCSAus 标志。显示加拿大和美国的电气安全认证标志。
	目录编号
	注意。有关潜在的危害信息，请查阅相关说明。 注释： 在 SCIEX 文档中，此符号表示人身伤害危险。

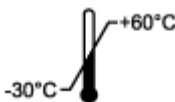

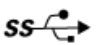




符号词汇表

符号	描述
	中国有害物质限制使用警示标签。电子信息产品含有一定量的有毒或有害物质。中间数字是环境友好使用期 (EFUP) 日期, 表示产品可正常运行的日历年数。EFUP 期满后, 必须立即回收该产品。循环箭头表示产品可回收。标签或产品上的日期代码表示生产日期。
	中国有害物质限制使用徽标。设备中所含有毒有害物质或元素未超过最高浓度值, 该设备是一种可回收利用的环境友好型产品。
	请查阅使用说明。
	压碎危险
	北美 TUV Rheinland 的 cTUVus 标志
	数据矩阵符号, 可使用条形码读取器扫描此符号以获得唯一设备标识符 (UDI)
	环境危害
	以太网连接
	爆炸危险
	眼睛受伤危险
	火灾危险
	易燃化学危害

符号	描述
	易碎
	保险丝
Hz	赫兹
	国际安全符号“小心，存在触电风险” (ISO 3864)，又称为高压符号 如果必须拆下主盖，请联系 SCIEX 代表，以免触电。
	高温表面危险
	体外诊断设备
	电离辐射危害
	保持干燥 请勿淋雨 相对湿度不得超过 99%
	保持直立
	撕裂/切断危害
	激光辐射危害
	起重危险
	磁场危险
	制造商

符号词汇表

符号	描述
	活动部件危害
	起搏器危害。不能用于佩戴起搏器的患者。
	夹手危险
	压缩气体危险
	保护接地导线
	刺伤危险
	活性化学危害
	序列号
	有毒化学品危害
	系统运输和保存的适宜压力范围为 66 kPa 至 103 kPa 之间。
	系统运输和保存的适宜压力范围为 75 kPa 至 101 kPa 之间。
	在指定的最小 (min) 和最大 (max) 相对湿度 (无冷凝) 范围内运输和储存系统。
	在 -30°C 至 $+45^{\circ}\text{C}$ 温度范围内运输和储存系统。

符号	描述
	在 -30 °C 至 +60 °C 温度范围内运输和储存系统。
	USB 2.0 连接
	USB 3.0 连接
	紫外线辐射危险
	英国合格评定标志
VA	伏安（功率）
V	伏特（电压）
	WEEE。请勿将设备当作未分类城市废物来处置。环境危害
W	瓦特
	XXXX 年 XX 月 XX 日 生产日期

联系我们

客户培训

- 北美地区: NA.CustomerTraining@sciex.com
- 欧洲: Europe.CustomerTraining@sciex.com
- 在欧盟与北美之外请访问 sciex.com/education

在线学习中心

- [SCIEX Now Learning Hub](#)

SCIEX 支持

SCIEX 及其代表在全球范围内设有经过系统培训的服务和技术专家。他们可以解答系统问题或可能出现的任何技术问题。详情请访问 SCIEX 网站 sciex.com 或通过下述方式之一联系我们:

- sciex.com/contact-us
- sciex.com/request-support

网络安全

有关 SCIEX 产品的最新网络安全指南, 请访问 sciex.com/productsecurity。

文档

本版本的文档取代本文档的所有先前版本。

要查看本文档的电子版本, 需要 Adobe Acrobat Reader。要下载最新版本, 请转到 <https://get.adobe.com/reader>。

要查找软件产品文档, 请参阅软件随附的版本发布说明或软件安装指南。

要查找硬件产品文档, 请参阅系统或组件随附的客户参考 DVD。

最新版本的文档可从 SCIEX 网站上获得, 网址: sciex.com/customer-documents。

注释： 如需免费获取本文档的印刷版本，请联系 sciex.com/contact-us。
