

Anleitung zu Bauteilen und Ausrüstung

für Ionenquellen und Massenspektrometer



Dieses Dokument wird Käufern eines SCIEX-Geräts für dessen Gebrauch zur Verfügung gestellt. Dieses Dokument ist urheberrechtlich geschützt und jegliche Vervielfältigung dieses Dokuments, im Ganzen oder in Teilen, ist strengstens untersagt, sofern keine schriftliche Genehmigung von SCIEX vorliegt.

Die in diesem Dokument beschriebene Software unterliegt einer Lizenzvereinbarung. Das Kopieren, Ändern oder Verbreiten der Software auf einem beliebigen Medium ist rechtswidrig, sofern dies nicht ausdrücklich durch die Lizenzvereinbarung genehmigt wird. Darüber hinaus kann es nach der Lizenzvereinbarung untersagt sein, die Software zu disassemblieren, zurückzuentwickeln oder zurückzuübersetzen. Es gelten die aufgeführten Garantien.

Teile dieses Dokuments können sich auf andere Hersteller und/oder deren Produkte beziehen, die wiederum Teile enthalten können, deren Namen als Marken eingetragen sind und/oder die Marken ihrer jeweiligen Inhaber darstellen. Jede Nennung solcher Marken dient ausschließlich der Bezeichnung von Produkten eines Herstellers, die von SCIEX für den Einbau in die eigenen Geräte bereitgestellt werden, und bedeutet nicht, dass eigene oder fremde Nutzungsrechte und/oder -lizenzen zur Verwendung derartiger Hersteller- und/oder Produktnamen als Marken vorliegen.

Die Garantien von SCIEX beschränken sich auf die zum Verkaufszeitpunkt oder bei Erteilung der Lizenz für die eigenen Produkte ausdrücklich zuerkannten Garantien und sind die von SCIEX alleinig und ausschließlich zuerkannten Zusicherungen, Garantien und Verpflichtungen. SCIEX gibt keinerlei andere ausdrückliche oder implizite Garantien wie beispielsweise Garantien zur Marktgängigkeit oder Eignung für einen bestimmten Zweck, unabhängig davon, ob diese auf gesetzlichen oder sonstigen Rechtsvorschriften beruhen oder aus Geschäftsbeziehungen oder Handelsbrauch entstehen, und lehnt alle derartigen Garantien ausdrücklich ab; zudem übernimmt SCIEX keine Verantwortung und Haftungsverhältnisse, einschließlich solche in Bezug auf indirekte oder nachfolgend entstehenden Schäden, die sich aus der Nutzung durch den Käufer oder daraus resultierende widrige Umstände ergeben.

Nur für Forschungszwecke. Nicht zur Verwendung bei Diagnoseverfahren.

AB Sciex tätigt Geschäfte als SCIEX.

Die hier erwähnten Marken sind Eigentum von AB Sciex Pte. Ltd. oder ihrer jeweiligen Inhaber.

AB SCIEX™ wird unter Lizenz verwendet.

© 2019 AB Sciex



AB Sciex Pte. Ltd.
Blk33, #04-06 Marsiling Industrial Estate Road 3
Woodlands Central Industrial Estate, Singapore 739256

Inhalt

1 Einleitung	4
2 Ersatzteile	5
Massenspektrometer.....	5
Stromkabel des Massenspektrometers.....	5
Vakuumpumpe	6
Turbo V TM - IonDrive TM Turbo V- und DuoSpray TM - Ionenquellen.....	7
OptiFlow TM Turbo V-Ionenquelle.....	8
NanoSpray [®] -Ionenquelle.....	9
3 Verbrauchsmaterial	10
Massenspektrometer.....	10
Vakuumpumpe.....	11
Turbo V TM - und IonDrive TM Turbo V-Ionenquellen.....	12
OptiFlow TM Turbo V-Ionenquelle.....	15
DuoSpray TM -Ionenquelle.....	16
NanoSpray [®] -Ionenquelle.....	16
Kalibrierungs-Abgabesystem (CDS, TripleTOF [®] -Systeme).....	18
Kalibrierlösungen.....	19

Hinweis: Nur die Teile und Ausrüstungsgegenstände, die in diesem Handbuch aufgeführt sind, können vom Kunden gewartet werden. Informationen zu anderen Teilen erhalten Sie von einem Außendienstmitarbeiter.

Dieses Handbuch gilt für Nicht-MD-Systeme, einschließlich:

- Systeme der Serie 3200
- SCIEX Triple Quad™ 3500-Systeme
- Systeme der Serie 4000
- Systeme der Serie 4500
- Systeme der Serie 5500
- SCIEX Triple Quad™ 5500+-Systeme
- Systeme der Serien 6500 und 6500+
- TripleTOF® 4600-Systeme
- TripleTOF® 5600- und 5600+-System
- TripleTOF® 6600- und 6600+-Systeme
- SCIEX X500 QTOF-Systeme

Die im Handbuch aufgeführten Ionenquellen sind:

- Turbo V™-Ionenquelle
- IonDrive™ Turbo V-Ionenquelle
- OptiFlow™ Turbo V-Ionenquelle
- DuoSpray™-Ionenquelle
- NanoSpray®-Ionenquelle



WARNHINWEIS! Gefahr für Personenschäden. Verwenden Sie ausschließlich von SCIEX empfohlene Teile. Die Verwendung von Teilen, die nicht von SCIEX empfohlen werden, oder die Verwendung von Teilen für Zwecke, die nicht dem empfohlenen Verwendungszweck entsprechen, kann den Benutzer gefährden oder die Systemleistung beeinträchtigen.

Massenspektrometer

Tabelle 2-1 Ersatzteile für das Massenspektrometer

Artikelnummer	Beschreibung	Anmerkung
1040121	Orifice-Platten-Interfaceheizer-Kit	Siehe <i>Handbuch für qualifizierte Wartungstechniker</i> .
5065277	Kontaktschlusskabel für CTC PAL-Systeme	(X500 QTOF-Systeme) Siehe <i>Handbuch für die Geräteeinrichtung</i> .
5065278	Kontaktschlusskabel für die Systeme ExionLC™, Shimadzu, Waters und Gilson	(X500 QTOF-Systeme) Siehe <i>Handbuch für die Geräteeinrichtung</i> .
5065279	Kontaktschlusskabel für Agilent-Systeme	(X500 QTOF-Systeme) Siehe <i>Handbuch für die Geräteeinrichtung</i> .

Stromkabel des Massenspektrometers

Tabelle 2-2 Ersatzstromkabel des Massenspektrometers

Artikelnummer	Beschreibung	Anmerkung
001461	Nordamerika	Siehe <i>Handbuch zur Standortplanung</i> .
5027349	Vereinigtes Königreich	Siehe <i>Handbuch zur Standortplanung</i> .
5027461	Schweiz	Siehe <i>Handbuch zur Standortplanung</i> .
5027503	Italien	Siehe <i>Handbuch zur Standortplanung</i> .

Tabelle 2-2 Ersatzstromkabel des Massenspektrometers (Fortsetzung)

Artikelnummer	Beschreibung	Anmerkung
5027841	Mitteleuropa	Siehe <i>Handbuch zur Standortplanung</i> .
5028400	Südkorea	Siehe <i>Handbuch zur Standortplanung</i> .
5028431	Australien	Siehe <i>Handbuch zur Standortplanung</i> .
5029429	Japan	Siehe <i>Handbuch zur Standortplanung</i> .
5029431	China	Siehe <i>Handbuch zur Standortplanung</i> .
5044093	Indien	Siehe <i>Handbuch zur Standortplanung</i> .

Vakuumpumpe

Tabelle 2-3 Ersatzteile für die Vakuumpumpe

Artikelnummer	Beschreibung	Anmerkung
028685	Vakuumpumpen-Ölrücklaufleitung für die Vakuumpumpe HS602	Für Systeme der Serien 3200, 4000 und 5000. Siehe <i>Handbuch für qualifizierte Wartungstechniker</i> .
1034438	Ölnebelfilterpatrone für die MS-Vakuumpumpe	Für Systeme der Serien 6500 und 6500+.
5037860	Ölwechsel-Kit für Vakuumpumpe. Das Kit enthält ein System zum Absaugen des Öls aus der Vakuumpumpe, das den Ölwechsel vereinfacht und beschleunigt	Wenden Sie sich an einen Außendienstmitarbeiter. Hinweis: Nicht für den Einsatz mit der Vakuumpumpe HS602.
9499342	Vakuumpumpen-Ölnebelfilter für die Vakuumpumpe HS602	Für Systeme der Serien 3200, 4000 und 5000. Siehe <i>Handbuch für qualifizierte Wartungstechniker</i> .

Turbo V™-, IonDrive™ Turbo V- und DuoSpray™-Ionenquellen

Für Wartungsarbeiten lesen Sie bitte die Dokumentation, die mit der Ionenquelle geliefert wurde.

Tabelle 2-4 Ersatzteile für die Turbo V™-, für die IonDrive™ Turbo V- und für die DuoSpray™-Ionenquelle

Artikelnummer	Beschreibung	Anmerkung
1005100	TurbolonSpray®-Sonden-Baugruppe für die DuoSpray™-Ionenquelle	Siehe <i>DuoSpray™-Ionenquellen-Bedienerhandbuch</i> .
5041898	ESI-Doppelsonden-Baugruppe	Für SCIEX X500 QTOF-Systeme. Siehe <i>Turbo V™-Ionenquellen-Bedienerhandbuch</i> .
5041899	APCI-Doppelsonden-Baugruppe	Für SCIEX X500 QTOF-Systeme. Siehe <i>Turbo V™-Ionenquellen-Bedienerhandbuch</i> .
5050135	APCI-Sonden-Baugruppe Siehe Abbildung 2-2 .	Für SCIEX Triple Quad™-, QTRAP®- und TripleTOF®-Systeme. Siehe <i>Bedienerhandbuch</i> für die Ionenquelle oder das <i>Systemhandbuch für Gerätesysteme 3200</i> .
5050136	TurbolonSpray®-Sonden-Baugruppe Siehe Abbildung 2-1 .	Für SCIEX Triple Quad™-, QTRAP®- und TripleTOF®-Systeme. Siehe <i>Bedienerhandbuch</i> für die Ionenquelle oder das <i>Systemhandbuch für Gerätesysteme 3200</i> .

Abbildung 2-1 TurbolonSpray®-Sonden-Baugruppe (Art.-Nr. 5050136)

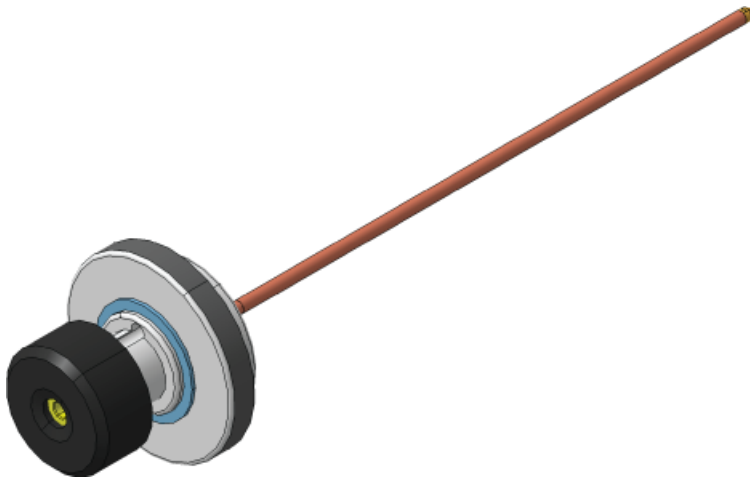
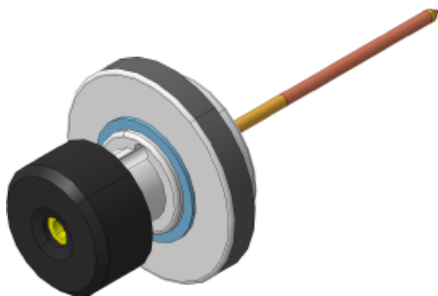


Abbildung 2-2 APCI-Sonden-Baugruppe (Art.-Nr. 5050135)



OptiFlow™ Turbo V-Ionenquelle

Für Wartungsarbeiten lesen Sie bitte die Dokumentation, die mit der Ionenquelle geliefert wurde.

Tabelle 2-5 Ersatzteile für die OptiFlow™ Turbo V-Ionenquelle

Artikelnummer	Beschreibung	Anmerkung
5063236	SteadySpray ANALYTICAL-Sonde. Flussraten größer als 50 µl	Siehe <i>OptiFlow™ Turbo V-Ionenquellen-Bedienerhandbuch</i> .
5063235	SteadySpray MICRO-Sonde. Flussraten zwischen 1 µl und 50 µl	Siehe <i>OptiFlow™ Turbo V-Ionenquellen-Bedienerhandbuch</i> .
5065457	SteadySpray NANO-Sonde. Volumenströme zwischen 100 nl und 1000 nl.	Siehe <i>OptiFlow™ Turbo V-Ionenquellen-Bedienerhandbuch</i> .

Abbildung 2-3 SteadySpray MICRO-, ANALYTICAL- oder NANO-Sonde.



NanoSpray[®]-Ionenquelle

Für Wartungsarbeiten lesen Sie bitte die Dokumentation, die mit der Ionenquelle geliefert wurde.

Tabelle 2-6 Netzkabel nach Ländern

Artikelnummer	Land	Anmerkung
5028431	Australien	n. z.
5029431	China	n. z.
5027841	Europa	n. z.
5027961	Italien	n. z.
5029429	Japan	n. z.
400-00023	Nordamerika	n. z.
5028400	Südkorea	n. z.
5027461	Schweiz	n. z.
5027349	Vereinigtes Königreich	n. z.

Massenspektrometer

Für Wartungsarbeiten lesen Sie bitte die Dokumentation, die mit dem Massenspektrometer geliefert wurde.

Tabelle 3-1 Verbrauchsmaterial für das Massenspektrometer

Artikelnummer	Beschreibung	Anmerkung
017819	O-Ringe für die Vakuum-Schnittstelle	Siehe <i>Systemhandbuch</i> .
018027	Fusselreies Wischtuch	Siehe <i>Handbuch für qualifizierte Wartungstechniker</i> .
1007740	Platinengehäuse-Luftfilter	Für Systeme der Serie 3200. Siehe <i>Handbuch für qualifizierte Wartungstechniker</i> .
1017396	Kleine Polyestertupfer, Packung mit 12 Stück	Siehe <i>Handbuch für qualifizierte Wartungstechniker</i> .
1027708	Massenspektrometer-Luftfilterkit mit vier Luftfiltern	Für 3500-, 4500-, 5500-, 5500+-, 6500- und 6500+-Systeme. Siehe <i>Handbuch für qualifizierte Wartungstechniker</i> .
1028234	QO-Reinigungswerkzeug	Siehe <i>Handbuch für qualifizierte Wartungstechniker</i> .
1032854	Filter für Kühlerlüfter	Für TripleTOF [®] -Systeme. Siehe <i>Handbuch für qualifizierte Wartungstechniker</i> .
4376887	Triazin-Standardlösung	Siehe die <i>Customer Familiarization Checklist</i> .
4406127	PPG MS-Chemie-Kit	Siehe <i>Ionenquellen-Tests, Spezifikationen und Datenprotokoll</i> .

Tabelle 3-1 Verbrauchsmaterial für das Massenspektrometer (Fortsetzung)

Artikelnummer	Beschreibung	Anmerkung
5020761	Reinigungskit, 3200, 4000, 3500, 4500, 5000 und 5500 Systeme	Siehe <i>Handbuch für qualifizierte Wartungstechniker</i> . Enthält kleinen Polyestertupfer, fusselfreie Tücher, Q0-Reinigungswerkzeug, gerade Reinigungsbürste für die QJet [®] -Ionenführung und Alconox-Packungen.
5020763	Reinigungskit, TripleTOF [®] -Systeme	Siehe <i>Handbuch für qualifizierte Wartungstechniker</i> . Enthält kleinen Polyestertupfer, fusselfreies Tuch, Q0-Reinigungswerkzeug, konische Reinigungsbürste für die QJet [®] -Ionenführung und Alconox-Packungen.
5020893	Alconox-Packungen	Siehe <i>Handbuch für qualifizierte Wartungstechniker</i> .
5020894	Benutzerdefinierte Reinigungsbürste für QJet [®] -Ionenführung (gerade), 3500, 4500, und 5500 Systeme	Siehe <i>Handbuch für qualifizierte Wartungstechniker</i> .
5020895	Individuelle Reinigungsbürste (spitz zulaufend) für die IonDrive [™] QJet-Ionenführung (gerade) 5500+, 6500, 6500+ und TripleTOF [®] -Systeme	Siehe <i>Handbuch für qualifizierte Wartungstechniker</i> .
5021294	Reinigungskit, 5500+, 6500 und 6500+ Systeme	Siehe <i>Handbuch für qualifizierte Wartungstechniker</i> . Enthält kleinen Polyestertupfer, fusselfreie Tücher, Q0-Reinigungswerkzeug, gerade Reinigungsbürste für die IonDrive [™] QJet-Ionenführung und Alconox-Packungen.

Vakuumpumpe

Für Wartungsarbeiten lesen Sie bitte die Dokumentation, die mit dem Massenspektrometer geliefert wurde.

Tabelle 3-2 Verbrauchsmaterial für die Vakuumpumpe

Artikelnummer	Beschreibung	Anmerkung
010998	Vakuumpumpenöl für die Vakuumpumpe HS602, 1 l	Für Systeme der Serie 3200 und Systeme der Serien 4000 und 5000 mit der Vakuumpumpe HS602. Siehe <i>Handbuch für qualifizierte Wartungstechniker</i> .
1027317	Vakuumpumpenöl für SV-Vakuumpumpen, 1 l Hinweis: Nicht für den Einsatz mit langlebigen Pumpen.	Für 3500-, 4500-, 5500-, 5500+- und TripleTOF® ohne die langlebige Pumpe. Siehe <i>Handbuch für qualifizierte Wartungstechniker</i> . Hinweis: Möglicherweise werden zwei Flaschen Öl benötigt.
1034433	Vakuumpumpenöl für MS-Vakuumpumpen, 1 l	Für Systeme der Serien 6500 und 6500+. Siehe <i>Handbuch für qualifizierte Wartungstechniker</i> .
5043115	Vakuumpumpenöl für langlebige SV-Vakuumpumpen, 1 l Hinweis: Nur für den Einsatz mit langlebigen Pumpen.	Für Systeme 4500 und TripleTOF® mit der langlebigen Pumpe. Siehe <i>Handbuch für qualifizierte Wartungstechniker</i> . Hinweis: Möglicherweise werden zwei Flaschen Öl benötigt.

Turbo V™ - und IonDrive™ Turbo V-Ionenquellen

Für Wartungsarbeiten lesen Sie bitte die Dokumentation, die mit der Ionenquelle geliefert wurde.

Tabelle 3-3 Verbrauchsmaterial für die Turbo V™- Ionenquelle und für die IonDrive™ Turbo V-Ionenquelle

Artikelnummer	Beschreibung	Anmerkung
5051034	Koronaentladungsnadel.	Siehe <i>Bedienerhandbuch</i> für die Ionenquelle oder das <i>Systemhandbuch für Gerätesysteme 3200</i> .
5051082	Turboheizer mit Metallgehäuse für die Turbo V™-Ionenquelle	Siehe <i>Handbuch für qualifizierte Wartungstechniker</i> .

Tabelle 3-3 Verbrauchsmaterial für die Turbo V™- Ionenquelle und für die IonDrive™ Turbo V-Ionenquelle (Fortsetzung)

Artikelnummer	Beschreibung	Anmerkung
5052616	TurbolonSpray® -Elektrode	Für SCIEX Triple Quad™-, QTRAP®- und TripleTOF®-Systeme. Siehe <i>Bedienerhandbuch</i> für die Ionenquelle oder das <i>Systemhandbuch für Gerätesysteme 3200</i> .
5053788	APCI-Elektrode	Für SCIEX Triple Quad™-, QTRAP®- und TripleTOF®-Systeme. Siehe <i>Bedienerhandbuch</i> für die Ionenquelle oder das <i>Systemhandbuch für Gerätesysteme 3200</i> .
5054421	Turboheizer mit Keramikummantelung für die Turbo V™-Ionenquelle	Siehe <i>Handbuch für qualifizierte Wartungstechniker</i> .
5054661	Turboheizer für die IonDrive™ Turbo V-Ionenquelle ohne Abdeckungen	Siehe <i>Handbuch für qualifizierte Wartungstechniker</i> .
5049795	ESI-Doppelsondenelektrode	Für SCIEX X500 QTOF-Systeme. Siehe <i>Turbo V™-Ionenquellen-Bedienerhandbuch</i> .
5054901	APCI-Doppelsondenelektrode	Für SCIEX X500 QTOF-Systeme. Siehe <i>Turbo V™-Ionenquellen-Bedienerhandbuch</i> .
5058778	Turboheizer für die Turbo V™-Ionenquelle mit Abdeckungen	Siehe <i>Handbuch für qualifizierte Wartungstechniker</i> .
016316	Rote PEEK-Kapillare (Durchmesser 0,005 Zoll), 100 cm	Probenschlauch, 100 cm
016325	Brauner PEEK-Stutzen, Packung mit 5 Stück	Probenschlauchmutter
016485	Hellbraune PEEK-Kapillare (Durchmesser 0,0025 Zoll)	Bestellmenge in cm angeben.
019675	T-Einsatz (Durchmesser 0,25 mm)	Erdungsanschluss

Abbildung 3-1 Rote PEEK-Kapillare (SCIEX Triple Quad™-, QTRAP® - und TripleTOF®-Systeme)

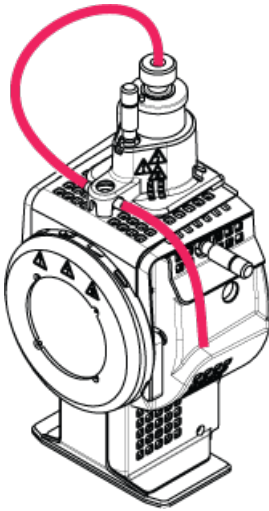
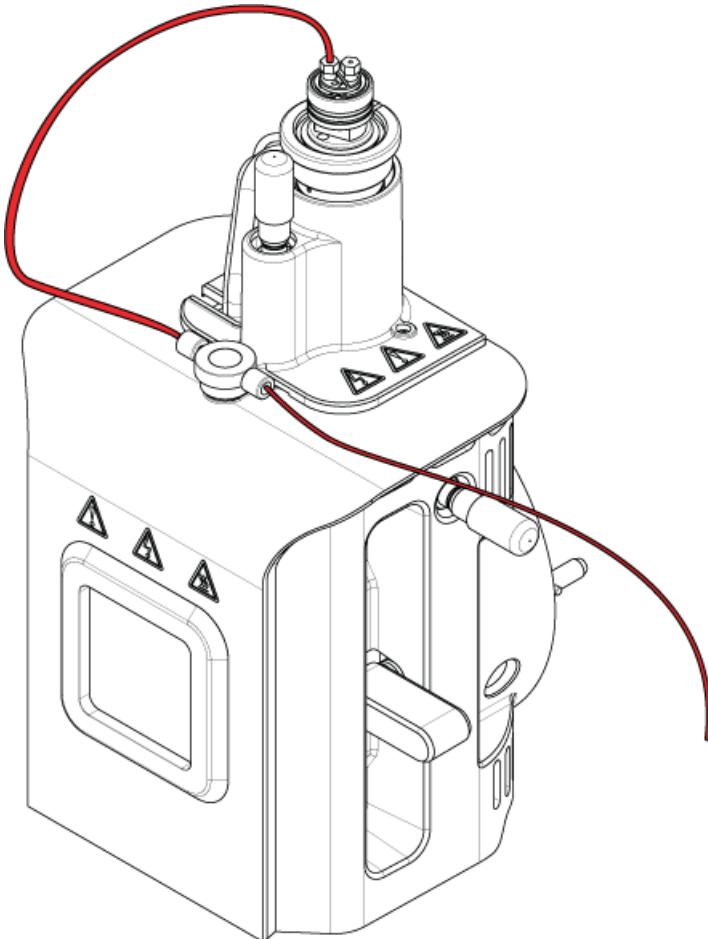


Abbildung 3-2 Rote PEEK-Kapillare (SCIEX X500 QTOF-Systeme)



OptiFlow™ Turbo V-Ionenquelle

Für Informationen über Wartungsarbeiten siehe die im Lieferumfang der Ionenquelle enthaltene Dokumentation.

Tabelle 3-4 Verbrauchsmaterial für die OptiFlow™ Turbo V-Ionenquelle

Artikelnummer	Beschreibung	Anmerkung
5061574	SteadySpray LOW MICRO-Elektrode. Volumenströme zwischen 1 µl und 10 µl. Packung mit 5 Stück.	Siehe <i>OptiFlow™ Turbo V-Ionenquellen-Bedienerhandbuch</i> .
5061575	SteadySpray MICRO-Elektrode. Volumenströme zwischen 10 µl und 50 µl. Packung mit 5 Stück.	Siehe <i>OptiFlow™ Turbo V-Ionenquellen-Bedienerhandbuch</i> .
5061576	SteadySpray HIGH MICRO-Elektrode. Volumenströme zwischen 50 µl und 200 µl. Packung mit 2 Stück.	Siehe <i>OptiFlow™ Turbo V-Ionenquellen-Bedienerhandbuch</i> .
5061577	SteadySpray MICRO-Elektroden-Starterpaket. Gemischtes Paket mit 5 Elektroden.	Siehe <i>OptiFlow™ Turbo V-Ionenquellen-Bedienerhandbuch</i> .
5070382	SteadySpray NANO-Elektroden-Starterpaket. Volumenströme zwischen 100 nl und 1000 nl. Packung mit 5 Stück.	Siehe <i>OptiFlow™ Turbo V-Ionenquellen-Bedienerhandbuch</i> .
5060978	Oberes Anschlussstück aus Edelstahl, das für den Säulenanschluss verwendet wird.	Siehe <i>OptiFlow™ Turbo V-Ionenquellen-Bedienerhandbuch</i> .
5061373	Oberes Anschlussstück aus PEEK für den MICRO-Säulenanschluss MICRO verwendet wird.	Siehe <i>OptiFlow™ Turbo V-Ionenquellen-Bedienerhandbuch</i> .
5053325	PEEK-Hülse für Kapillare mit 1/16 Zoll AD	n. z.
5055764	Unterer O-Ring für Sonde, 10 mm ID x 1,5 mm	n. z.
5045265	Oberer O-Ring für Sonde, 4 mm ID x 1,0 mm	n. z.
5060726	Installationskit (MICRO)	Dieses Kit enthält Ersatzteile, falls für eine Neuinstallation erforderlich
5069262	NANO-Upgrade-Kit	Dieses Kit enthält NANO-Teile, die für den Betrieb des Systems mit der SteadySpray NANO-Sonde und der Säulenheizung erforderlich sind.

DuoSpray™-Ionenquelle

Für Wartungsarbeiten lesen Sie bitte die Dokumentation, die mit der Ionenquelle geliefert wurde.

Tabelle 3-5 Verbrauchsmaterial für die DuoSpray™-Ionenquelle

Artikelnummer	Beschreibung	Anmerkung
026626	Feder für Sonde	n. z.
027013	Feder für die Koronaentladungsnadel	n. z.
027497	Vergoldete Feder für die HV-Verbindung	n. z.
1006174	Stäbchen der Koronaentladungsnadel	Beachten Sie das <i>DuoSpray™-Ionenquellen-Bedienerhandbuch</i> .
1006177	Spitze der Koronaentladungsnadel	Beachten Sie das <i>DuoSpray™-Ionenquellen-Bedienerhandbuch</i> .
5052616	TurbolonSpray®-Elektrode	Beachten Sie das <i>DuoSpray™-Ionenquellen-Bedienerhandbuch</i> .
5053788	APCI-Elektrode	Beachten Sie das <i>DuoSpray™-Ionenquellen-Bedienerhandbuch</i> .
016316	Rote PEEK-Kapillare (Durchmesser 0,005 Zoll), 100 cm	Für TripleTOF®-Systeme. Probenschlauch. Beachten Sie das <i>DuoSpray™-Ionenquellen-Bedienerhandbuch</i> .
016325	Brauner PEEK-Stutzen, Packung mit 5 Stück	Probenschlauchmuttern
1005601	PEEK-Schlauch-Kit für den Anschluss an die TurbolonSpray®-Sonde, 30 cm	Für SCIEX Triple Quad™- und QTRAP®-Systeme. Beachten Sie das <i>DuoSpray™-Ionenquellen-Bedienerhandbuch</i> .
1005602	PEEK-Schlauch-Kit für den Anschluss an die APCI-Sonde, 45 cm	Für SCIEX Triple Quad™- und QTRAP®-Systeme. Beachten Sie das <i>DuoSpray™-Ionenquellen-Bedienerhandbuch</i> .
5041723	PEEK Graph-Tite-Anschlussstück, schwarz, 1/16 Zoll, Packung mit 2 Stück	n. z.
5045984	PEEK-Verbindung in der Sonde	n. z.

NanoSpray®-Ionenquelle

Für Wartungsarbeiten lesen Sie bitte die Dokumentation, die mit der Ionenquelle geliefert wurde.

Tabelle 3-6 Verbrauchsmaterial für die NanoSpray®-Ionenquelle

Artikelnummer	Beschreibung	Anmerkung
200-00096	Quarzglasschneider	Siehe dazu das <i>NanoSpray® - Ionenquellen-Bedienerhandbuch</i> .
200-00213	Anschlussstück und Hülse, die am Zerstäubergasanschluss verwendet werden	Siehe dazu das <i>NanoSpray® - Ionenquellen-Bedienerhandbuch</i> .
200-00303	Edelstahlverbindungsstück, 1/16 Zoll an einem, 1/32 Zoll am anderen Ende	Siehe dazu das <i>NanoSpray® - Ionenquellen-Bedienerhandbuch</i> .
200-00408	PEEK-Anschlussstück für Kapillare mit 360 µm AD	Siehe dazu das <i>NanoSpray® - Ionenquellen-Bedienerhandbuch</i> .
910-00112	Adapter-Kit für die NanoSpray® III-Ionenquelle	Enthält die Anschlussstücke, Hülsen, Adapterblock und Verbindungsstück und Emitter. Siehe dazu das <i>NanoSpray® - Ionenquellen-Bedienerhandbuch</i> .
1003988	Spritze für den Infusionstest	Siehe dazu das <i>NanoSpray® - Ionenquellen-Bedienerhandbuch</i> .
1006547	Grüne FEP-Hülse, 395 µm (0,0155 Zoll) ID, 1/16 Zoll AD, Länge 1,6 Zoll, für die Verwendung mit dem Zerstäuberanschlussstück.	Siehe dazu das <i>NanoSpray® - Ionenquellen-Bedienerhandbuch</i> .
1034697	Optionales T-Stück mit dem Makeup-Fluss	Siehe dazu das <i>NanoSpray® - Ionenquellen-Bedienerhandbuch</i> .
1035752	Vorgeschnittene (7 cm), unbeschichtete Emitterspitzen mit 20 µm ID, 10 µm an der Spitze	Siehe dazu das <i>NanoSpray® - Ionenquellen-Bedienerhandbuch</i> .
1035770	O-Ring an der Vorderseite der Schiene, für den Zerstäubergasanschluss	Siehe dazu das <i>NanoSpray® - Ionenquellen-Bedienerhandbuch</i> .
5015860	Handfest angezogene PEEK-Sechskantmutter für die Sprayseite des geraden Verbindungsstücks	Siehe dazu das <i>NanoSpray® - Ionenquellen-Bedienerhandbuch</i> .
5015886	Spritzenverbindungsstück für die Verwendung mit Quarzglaskapillare	Siehe dazu das <i>NanoSpray® - Ionenquellen-Bedienerhandbuch</i> .
5015900	Spritzenverbindungsstück für die Verwendung mit roter PEEK-verkleideter Quarzglaskapillare	Siehe dazu das <i>NanoSpray® - Ionenquellen-Bedienerhandbuch</i> .
5015902	Gerades Verbindungsstück	Kann auch mit der Verbindungsstückhalterung, Anschlussstücken und Flügelschraube bestellt werden. Siehe Art.-Nr. 5016361.

Tabelle 3-6 Verbrauchsmaterial für die NanoSpray®-Ionenquelle (Fortsetzung)

Artikelnummer	Beschreibung	Anmerkung
5016361	Gerades Verbindungsstück und Halterung	Die vollständige Verbindungsbaugruppe, einschließlich Halterung, Verbindungsstück, Anschlussstücken und Verbindungsstückflügelschraube. Siehe dazu das <i>NanoSpray®-Ionenquellen-Bedienerhandbuch</i> .
5017932	PEEK-Anschluss zur Verbindung von Probenleitung (Quarzglaskapillare oder mit PEEK verkleidete Quarzglaskapillare) und Verbindungsstück auf der Schiene.	Siehe dazu das <i>NanoSpray®-Ionenquellen-Bedienerhandbuch</i> .
5052735	Verbrauchsmaterial-Kit	Siehe dazu das <i>NanoSpray®-Ionenquellen-Bedienerhandbuch</i> .

Kalibrierungs-Abgabesystem (CDS, TripleTOF®-Systeme)

Tabelle 3-7 Verbrauchsmaterial für das Kalibrierungs-Abgabesystem

Artikelnummer	Beschreibung	Menge	Upchurch-Artikelnummer
5008141	MUTTER, PEEK, KURZ, 1/4-28	1	LT-115
5008152	HÜLSE, PEEK, SUPER FLANGELESS	2	P-260
5008157	ANSCHLUSSSTÜCK, PEEK, NAT, LANG	1	F130
5008232	STOPFEN, ACETAL, SCHWARZ	1	U-467BLK
5008296	KAPILLARE, PEEK, BLAU, 1/16 x 0,010 x 40 CM	1	PM-1960B
5002985	KAPILLARE, PEEK, ROT, 1/16 x 0,125 x 40 CM	1	PM-1945R
5008298	KAPILLARE, PEEK, GRÜN, 1/16 x 0,030 x 16 CM	1	PM1820G
n. z.	KAPILLARE, FEP, NAT, 1/16 x 0,030 x 60 CM	5	PM1000
n. z.	TUBING, FEP, NAT, 1/16x.030x17CM	1	PM1000
5008302	KAPILLARE, FEP, GRÜN, 1/16 x 0,030 x 60 CM	2	PM1000G
5008303	FILTER-BAUGR., PEEK, BOB, 1/16, 10 µm, GL-38	2	A-453
n. z.	KAPPEN-BAUGR., FLASCHE, 1/16, GL-38	5	n. z.
n. z.	ANSCHLUSSSTÜCKE, KNOPF, SCHWARZ	11	n. z.

Tabelle 3-7 Verbrauchsmaterial für das Kalibrierungs-Abgabesystem (Fortsetzung)

Artikelnummer	Beschreibung	Menge	Upchurch-Artikelnummer
n. z.	HÜLSE, PEEK	11	n. z.
n. z.	MUTTER, RHEFLEX	11	n. z.

Kalibrierlösungen

Tabelle 3-8 Verbrauchsmaterial für die Kalibrierlösung

Artikelnummer	Beschreibung	Menge
4460131	APCI Positive Kalibrierlösung für das SCIEX TripleTOF [®] 5600-System	100 ml
4460134	APCI Negative Kalibrierlösung für das SCIEX TripleTOF [®] 5600-System	100 ml
4460136	APCI Positive Kalibrierlösung für das SCIEX TripleTOF [®] 5600-System (5er-Pack)	5 × 100 ml
4460138	APCI Negative Kalibrierlösung für das SCIEX TripleTOF [®] 5600-System (5er-Pack)	5 × 100 ml
4463272	ESI Positive Kalibrierlösung für das SCIEX TripleTOF [®] 5600-System	100 ml
4463274	ESI Positive Kalibrierlösung für das SCIEX TripleTOF [®] 5600-System (5er-Pack)	5 × 100 ml
4463276	ESI Negative Kalibrierlösung für das SCIEX TripleTOF [®] 5600-System (5er-Pack)	5 × 100 ml
4463277	ESI Negative Kalibrierlösung für das SCIEX TripleTOF [®] 5600-System	100 ml