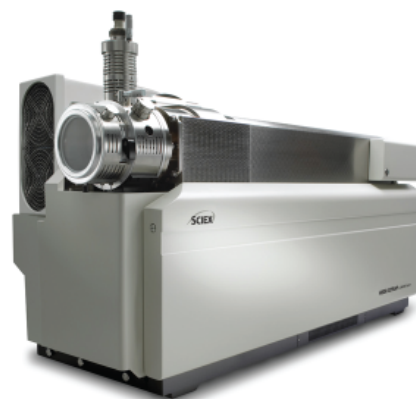
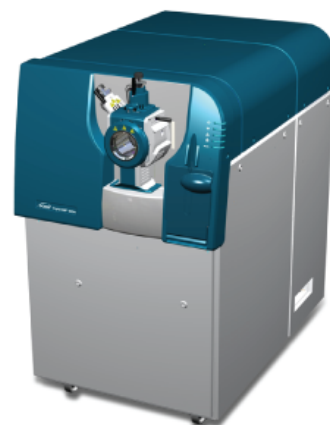


# 部品および機器ガイド

イオン源および質量分析装置用



---

本書はSCIEX機器をご購入され、実際に使用されるお客様にむけてのものです。本書の著作権は保護されています。本書および本書の一部を複製することは、SCIEXが書面で合意した場合を除いて固く禁止されています。

本機器は研究専用です。診断手段としての使用は想定されていません。実験室用診断への使用を推奨します。保証は後述の通りです。

すべての国で販売されているわけではありません。このような使用はいかなる場合も、これらの製造業者による製品をSCIEXの供給機器として扱う場合に限り、その権利やライセンスの使用、またはその他の業者にこれらの製造業者名および製品名の商標利用を許可するものではありません。

SCIEXの保証は販売またはライセンス供与の時点で提供される明示的保証に限定されており、またSCIEXの唯一かつ独占的な表明、保証および義務とされています。SCIEXは、制定法若しくは別の形の法律、または取引の過程または商慣習から生じるかどうかに関わらず、特定の目的のための市場性または適合性の保証を含むがこれらに限定されず明示的・黙示的を問わず、いかなる種類の他の保証も行いません。そのすべては明示的に放棄されています。またABSciexは購買者による使用、またはそれから生じる逆境が原因の間接的または必然的な損害を含め、一切の責任または偶発債務を負わないものとし

研究専用。診断手段としての使用は想定されていません。

AB SciexはSciexブランドの下で事業を行っています。

ここに示されているすべての商標は、AB Sciex Pte. Ltd. またはそれぞれの権利保有者の財産です。

AB SCIEX™ はライセンスの下で使用されています。

© 2018 AB Sciex



AB Sciex Pte. Ltd.  
Blk33, #04-06 Marsiling Industrial Estate Road 3  
Woodlands Central Industrial Estate, シンガポール 739256

# 内容

---

1 はじめに.....	4
2 スペア部品.....	5
質量分析装置.....	5
質量分析装置の電源ケーブル.....	5
Turbo V™および IonDrive™ Turbo V	
イオン源 .....	6
OptiFlow™ Turbo V イオン源.....	8
DuoSpray™ イオン源.....	9
NanoSpray® イオン源.....	9
3 消耗品.....	11
質量分析装置.....	11
粗引きポンプ.....	12
Turbo V™および IonDrive™ Turbo V	
イオン源 .....	13
OptiFlow™ Turbo V イオン源.....	15
DuoSpray™ イオン源.....	15
NanoSpray® イオン源.....	16
Calibrant Delivery System (CDS) .....	17
キャリブレーション溶液.....	18

---

注：お客様が保守できるのは、本ガイドに記載されている部品と装置に限られます。他の部品については、フィールドサービスエンジニア（FSE）にお問い合わせください。

---

このガイドは、以下を含む非 MD システムに適用されます。

- ・ 3200 シリーズシステム
- ・ SCIEX Triple Quad™ 3500 システム
- ・ 4000 シリーズシステム
- ・ 4500 シリーズシステム
- ・ 5500 シリーズシステム
- ・ 6500 および 6500<sup>+</sup> シリーズシステム
- ・ TripleTOF® 4600 システム
- ・ TripleTOF® 5600 および 5600<sup>+</sup> システム
- ・ TripleTOF® 6600 システム
- ・ SCIEX X500 QTOF システム

## 質量分析装置



警告！ 人身傷害の危険。SCIEX が推奨する部品のみを使用してください。SCIEX が推奨しない部品を使用したり、用途以外の目的で部品を使用すると、測定者が危険にさらされたり、システムの性能に悪影響を及ぼしたりする可能性があります。

部品番号	説明	備考
028685	粗引きポンプオイル戻り配管、HS602粗引きポンプ用。	3200、4000、および5000シリーズシステム用。有資格保守要員ガイドを参照してください。
1034438	排油フィルターカートリッジ、MS粗引きポンプ用。	6500 および 6500 <sup>+</sup> シリーズシステム用。
1040121	オリフィスプレートインターフェースヒーターキット。	有資格保守要員ガイドを参照してください。
5037860	粗引きポンプオイル交換キット。このキットには、オイル交換作業を迅速かつ容易にする粗引きポンプオイル抽出システムが含まれています。	FSE にお問い合わせください。 注：HS602 粗引きポンプには使用しないでください。
9499342	粗引きポンプ排油フィルター、HS602粗引きポンプ用。	3200、4000、および5000シリーズシステム用。有資格保守要員ガイドを参照してください。

## 質量分析装置の電源ケーブル

部品番号	説明	注
001461	北米	『設置計画概要書』を参照してください。
5027349	英国	『設置計画概要書』を参照してください。
5027461	スイス	『設置計画概要書』を参照してください。

部品番号	説明	注
5027503	イタリア	『設置計画概要書』を参照してください。
5027841	中央ヨーロッパ	『設置計画概要書』を参照してください。
5028400	韓国	『設置計画概要書』を参照してください。
5028431	オーストラリア	『設置計画概要書』を参照してください。
5029429	日本	『設置計画概要書』を参照してください。
5029431	中国	『設置計画概要書』を参照してください。
5044093	インド	『設置計画概要書』を参照してください。

## Turbo V™ および IonDrive™ Turbo V イオン源

メンテナンス手順については、イオン源に付属の説明書を参照してください。

部品番号	説明	備考
1005100	TurbolonSpray® プロブアセンブリ、DuoSpray™ イオン用。	イオン源オペレータガイドを参照してください。
5041898	ツインESIプロブアセンブリ。	SCIEX X500 QTOF システム用。イオン源オペレータガイドを参照してください。
5041899	ツインAPCIプロブアセンブリ。	SCIEX X500 QTOF システム用。イオン源オペレータガイドを参照してください。
5049795	ツイン ESI プロブ電極。	SCIEX X500 QTOF システム用。イオン源オペレータガイドを参照してください。
5050135	APCI プロブ集合体。図 2-2を参照してください。	SCIEX Triple Quad™、QTRAP®、および TripleTOF® システム用。イオン源オペレータガイドを参照してください。

部品番号	説明	備考
5050136	TurbolonSpray <sup>®</sup> プローブアセンブリ。 図 2-1を参照してください。	SCIEX Triple Quad <sup>™</sup> 、QTRAP <sup>®</sup> 、および TripleTOF <sup>®</sup> システム用。イオン源オペレータガイドを参照してください。
5051034	コロナ放電ニードル。	イオン源オペレータガイドを参照してください。
5051082	メタルケースターボヒーター、Turbo V <sup>™</sup> イオン用。	有資格保守要員ガイドを参照してください。
5052616	TurbolonSpray <sup>®</sup> 電極。	SCIEX Triple Quad <sup>™</sup> 、QTRAP <sup>®</sup> 、および TripleTOF <sup>®</sup> システム用。イオン源オペレータガイドを参照してください。
5053788	APCI 電極。	SCIEX Triple Quad <sup>™</sup> 、QTRAP <sup>®</sup> 、および TripleTOF <sup>®</sup> システム用。イオン源オペレータガイドを参照してください。
5054421	セラミックケースターボヒーター、Turbo V <sup>™</sup> イオン用。	有資格保守要員ガイドを参照してください。
5054661	ターボヒーター、IonDrive <sup>™</sup> Turbo V イオン源（カバーなし）用。	有資格保守要員ガイドを参照してください。
5054901	ツイン APCI プローブ電極。	SCIEX X500 QTOF システム用。イオン源オペレータガイドを参照してください。
5058778	ターボヒーター、Turbo V <sup>™</sup> イオン源（カバー付き）用。	有資格保守要員ガイドを参照してください。

図 2-1 TurbolonSpray<sup>®</sup>プローブアセンブリ（PN 5050136）

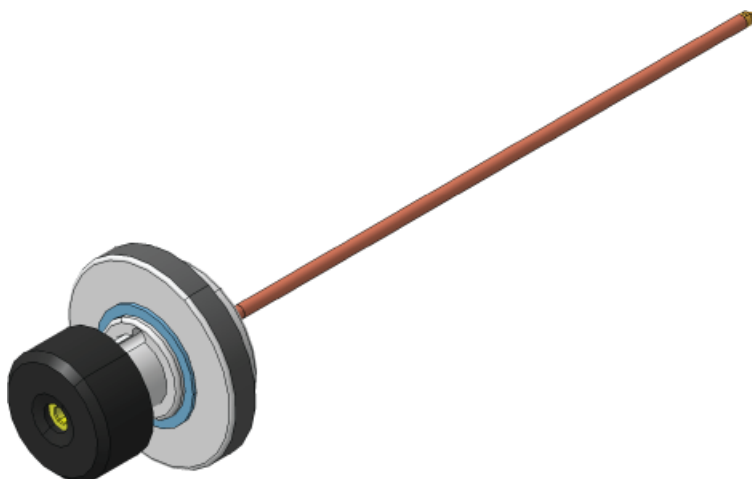
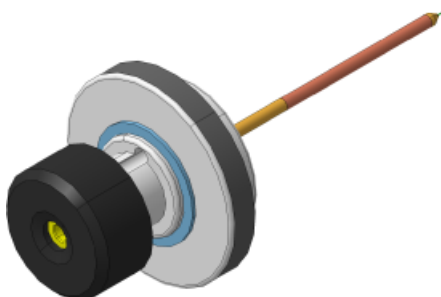


図 2-2 APCI プローブアセンブリ (PN 5050135)



## OptiFlow™ Turbo V イオン源

メンテナンス手順については、イオン源に付属の説明書を参照してください。

表 2-1 スペア

部品番号	説明	備考
5063236	SteadySpray ANALYTICAL プローブ。流量 50 $\mu\text{L}$ 以上	『OptiFlow™ Turbo V イオン源オペレータガイド』を参照してください。
5063235	SteadySpray MICRO プローブ。流量 1 $\mu\text{L}$ ~50 $\mu\text{L}$	『OptiFlow™ Turbo V イオン源オペレータガイド』を参照してください。
5061574	SteadySpray LOW MICRO 電極。流量 1 $\mu\text{L}$ ~10 $\mu\text{L}$ 。5 個入りパック。	『OptiFlow™ Turbo V イオン源オペレータガイド』を参照してください。
5061575	SteadySpray MICRO 電極。流量 10 $\mu\text{L}$ ~50 $\mu\text{L}$ 。5 個入りパック。	『OptiFlow™ Turbo V イオン源オペレータガイド』を参照してください。
5061576	SteadySpray HIGH MICRO 電極。流量 50 $\mu\text{L}$ ~200 $\mu\text{L}$ 。2 個入りパック。	『OptiFlow™ Turbo V イオン源オペレータガイド』を参照してください。
5061577	SteadySpray MICRO 電極スターターパック。電極 5 本入りのミックスパック。	『OptiFlow™ Turbo V イオン源オペレータガイド』を参照してください。



図 2-3 SteadySpray MICRO または ANALYTICAL プローブ



## DuoSpray™ イオン源

メンテナンス手順については、イオン源に付属の説明書を参照してください。

表 2-2 スペア

部番	説明	備考
026626	プローブ用ばね	該当なし
027013	コロナ放電ニードル用ばね	該当なし
027497	HV 接続用金メッキ加工ばね	該当なし
1006174	コロナ放電ニードルロッド	イオン源オペレータガイドを参照してください。
1006177	コロナ放電ニードルチップ	イオン源オペレータガイドを参照してください。
5052616	TurbolonSpray® 電極	イオン源オペレータガイドを参照してください。
5053788	APCI 電極	イオン源オペレータガイドを参照してください。

## NanoSpray® イオン源

メンテナンス手順については、イオン源に付属の説明書を参照してください。

表 2-3 国別主電源ケーブル

部品番号	国	備考
5028431	オーストラリア	該当なし
5029431	中国	該当なし
5027841	欧州	該当なし
5027961	イタリア	該当なし
5029429	日本	該当なし
400-00023	北米	該当なし
5028400	韓国	該当なし
5027461	スイス	該当なし
5027349	英国	該当なし

## 質量分析装置

メンテナンス手順については、質量分析装置に付属の説明書を参照してください。

部品番号	説明	備考
017819	真空インターフェース用 O リング	『システムユーザーガイド』を参照してください。
018027	糸くずの出ないワイプ	有資格保守要員ガイドを参照してください。
1007740	カードケースエアフィルター	3200 シリーズシステム用。『有資格のある保守要員のガイド』を参照してください。
1017396	小型ポリスワブ、12 個入り	有資格保守要員ガイドを参照してください。
1027708	4 個のエアフィルターを含む質量分析装置エアフィルターキット	3500、4500、5500、6500、および 6500 <sup>+</sup> シリーズシステム用。『有資格のある保守要員のガイド』を参照してください。
1028234	Q0 クリーニングツール	有資格保守要員ガイドを参照してください。
1032854	冷却ファンフィルター	TripleTOF <sup>®</sup> システム用。有資格保守要員ガイドを参照してください。
4406127	PPG MS 化学物質キット	『イオン源テスト、仕様、およびデータログ』を参照してください。
5020761	クリーニングキット、3200、4000、3500、4500、5000、および 5500 シリーズシステム用	有資格保守要員ガイドを参照してください。 内容：小型ポリスワブ、糸くずの出ない布、Q0 クリーニングツール、細めの QJet <sup>®</sup> イオンガイドクリーニングブラシ、Alconox パッケージ。

## 消耗品

部品番号	説明	備考
5020763	クリーニングキット、TripleTOF <sup>®</sup> システム	有資格保守要員ガイドを参照してください。 内容：小型ポリスワブ、糸くずの出ない布、Q0 クリーニングツール、細めのQJet <sup>®</sup> イオンガイドクリーニングブラシ、Alconox パッケージ。
5020893	Alconox パッケージ	有資格保守要員ガイドを参照してください。
5020894	カスタム QJet <sup>®</sup> イオンガイドブラシ（細め）、3500、4500、および5500 シリーズシステム	有資格保守要員ガイドを参照してください。
5020895	カスタム QJet <sup>®</sup> イオンガイドブラシ（細め）、6500、6500 <sup>+</sup> 、および TripleTOF <sup>®</sup> システム	有資格保守要員ガイドを参照してください。
5021294	クリーニングキット、6500および6500 <sup>+</sup> シリーズシステム	有資格保守要員ガイドを参照してください。 内容：小型ポリスワブ、糸くずの出ない布、Q0 クリーニングツール、細めのQJet <sup>®</sup> イオンガイドクリーニングブラシ、Alconox パッケージ。

## 粗引きポンプ

メンテナンス手順については、質量分析装置に付属の説明書を参照してください。

部品番号	説明	備考
010998	粗引きポンプオイルHS602 粗引きポンプ用、1 L	3200 シリーズシステムおよび4000/5000 シリーズシステム用（HS602 粗引きポンプを搭載するもの）。『有資格のある保守要員のガイド』を参照してください。
1027317	粗引きポンプオイル、SV粗引きポンプ用、1 L  注：長寿命ポンプには使用しないでください。	3500、4500、5500、および TripleTOF <sup>®</sup> システム用（長寿命ポンプを搭載しないもの）。『有資格のある保守要員のガイド』を参照してください。  注：オイルのボトルが2本必要となる場合があります。

部品番号	説明	備考
1034433	粗引きポンプオイル、MS 粗引きポンプ用、1L	6500および6500 <sup>+</sup> シリーズシステム用。『有資格のある保守要員のガイド』を参照してください。
5043115	粗引きポンプオイル、長寿命 SV 粗引きポンプ用、1L 注：長寿命ポンプ専用です。	4500 およびTripleTOF <sup>®</sup> システム用（長寿命ポンプを搭載するもの）。『有資格のある保守要員のガイド』を参照してください。 注：オイルのボトルが2本必要となる場合があります。

## Turbo V<sup>TM</sup> および IonDrive<sup>TM</sup> Turbo V イオン源

メンテナンス手順については、イオン源に付属の説明書を参照してください。

表 3-1 消耗品

部番	説明	備考
016316	赤の PEEK チューブ (0.005 インチ口径)、100 cm	サンプルチューブ、100 cm。
016325	茶の PEEK 接続器、5 個入りパック	サンプルチューブナット。
016485	黄褐色の PEEK チューブ (0.0025-インチ口径)	注文数量は cm 単位です。
019675	ティーインサート (0.25 mm口径)	接地継手部接続。

図 3-1 赤い PEEK チューブ (SCIEX Triple Quad™、QTRAP®、および TripleTOF® システム)

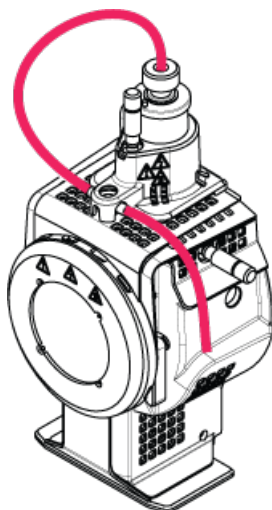
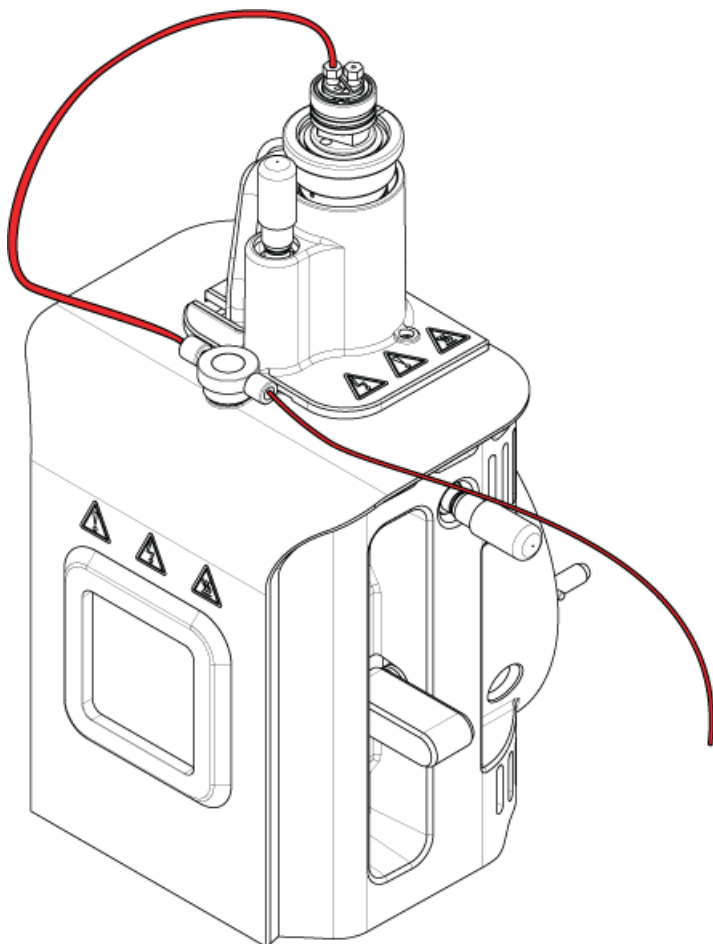


図 3-2 赤い PEEK チューブ (SCIEX X500 QTOF システム)



## OptiFlow™ Turbo V イオン源

表 3-2 OptiFlow™ Turbo V の消耗品

部品番号	説明	備考
5060978	カラム接続に使用するステンレススチール上部フィッティング。	『OptiFlow™ Turbo V イオン源オペレータガイド』を参照してください。
5061373	カラム接続に使用する PEEK 上部フィッティング。	『OptiFlow™ Turbo V イオン源オペレータガイド』を参照してください。
5053325	PEEK フェルール、1/16 インチ OD チューブ	該当なし
5055764	下部プローブ O リング、10 mm ID x 1.5 mm	該当なし
5045265	上部プローブ O リング、4 mm ID x 1.0 mm	該当なし
5060726	設置キット	このキットには、新規設置時に必要なスペア部品が含まれます。

## DuoSpray™ イオン源

表 3-3 消耗品

部番	説明	備考
016316	赤の PEEK チューブ（0.005 インチ口径）、100 cm	TripleTOF® システム用。サンプルチューブ。イオン源オペレータガイドを参照してください。
016325	茶の PEEK 継手、5 個入りパック	サンプルチューブナット
1005601	TurbolonSpray® プローブ接続用 PEEK チューブキット、30 cm	SCIEX Triple Quad™ および QTRAP® システム用。イオン源オペレータガイドを参照してください。
1005602	APCI プローブ接続用 PEEK チューブキット、45 cm	SCIEX Triple Quad™ および QTRAP® システム用。イオン源オペレータガイドを参照してください。

表 3-3 消耗品 (続き)

部番	説明	備考
5041723	PEEK グラファタイト接続器、黒、1/16 インチ、2 個入りパック	該当なし
5045984	プローブ内 PEEK 継手部	該当なし

## NanoSpray<sup>®</sup> イオン源

部品番号	説明	備考
200-00096	ヒューズ付きシリカカッター	NanoSpray <sup>®</sup> イオン源オペレータガイドを参照してください。
200-00213	ネブライザガスポートで使用するフィッティングおよびフェルール	NanoSpray <sup>®</sup> イオン源オペレータガイドを参照してください。
200-00303	ステンレススチール継手部、片方が 1/16 インチ、もう一方が 1/32 インチ	NanoSpray <sup>®</sup> イオン源オペレータガイドを参照してください。
200-00408	PEEK フィッティング、360 μm OD チューブ用	NanoSpray <sup>®</sup> イオン源オペレータガイドを参照してください。
910-00112	アダプターキット、NanoSpray <sup>®</sup> III イオン源用	内容：フィッティング、スリーブ、アダプターブロックおよび継手部、エミッター。NanoSpray <sup>®</sup> イオン源オペレータガイドを参照してください。
1003988	注入テスト用シリンジ	NanoSpray <sup>®</sup> イオン源オペレータガイドを参照してください。
1006547	395 μm (0.0155 インチ) i.d.、1/16 インチ o.d. 緑 FEP スリーブ、1.6 インチ長、スプレーフィッティング用。	NanoSpray <sup>®</sup> イオン源オペレータガイドを参照してください。
1034697	オプションのメイクアップフロー付き Tee 継手部	NanoSpray <sup>®</sup> イオン源オペレータガイドを参照してください。
1035752	プレカット (7 cm) 未コーティング エミッターチップ、20 μm i.d.、先端 10 μm	NanoSpray <sup>®</sup> イオン源オペレータガイドを参照してください。
1035770	レール前部の Oリング、ネブライザガス接続用	NanoSpray <sup>®</sup> イオン源オペレータガイドを参照してください。
5015860	ストレート継手部のスプレー側用の指締め PEEK 六角ナット	NanoSpray <sup>®</sup> イオン源オペレータガイドを参照してください。



部品番号	説明	備考
5015886	シリンジ継手部、ヒューズ付きシリカチューブに使用	NanoSpray <sup>®</sup> イオン源オペレータガイドを参照してください。
5015900	シリンジ継手部、赤い PEEK ラインヒューズ付きシリカチューブに使用	NanoSpray <sup>®</sup> イオン源オペレータガイドを参照してください。
5015902	ストレート継手部	継手部ホルダー、フィッティング、およびつまみネジと合わせて注文することもできます。PN 5016361 を参照してください。
5016361	ストレート継手部とホルダー	ホルダー、継手部、フィッティング、および継手部つまみネジを含む完全な継手部アセンブリ。 NanoSpray <sup>®</sup> イオン源オペレータガイドを参照してください。
5017932	サンプルライン（ヒューズ付きシリカまたは PEEK ラインヒューズ付きシリカ）をルール上の継手部に接続するための PEEK フィッティング。	NanoSpray <sup>®</sup> イオン源オペレータガイドを参照してください。
5052735	消耗品キット	NanoSpray <sup>®</sup> イオン源オペレータガイドを参照してください。

## Calibrant Delivery System (CDS)

部品番号	説明	数量	Upchurch 部品番号
5008141	NUT, PEEK, SHORT, 1/4-28	1	LT-115
5008152	FERRULE, PEEK, SUPER FLANGELESS	2	P-260
5008157	FITTING, PEEK, NAT, LONG,	1	F130
5008232	PLUG, ACETAL, BLACK	1	U-467BLK
5008296	TUBING, PEEK, BLUE, 1/16x.010x40CM	1	PM-1960B
5002985	TUBING, PEEK, RED, 1/16x.125x40CM	1	PM-1945R
5008298	TUBING, PEEK, RED, 1/16x.125x40CM	1	PM1820G
	TUBING, FEP, NAT, 1/16x.030x60CM	5	PM1000
	TUBING, FEP, NAT, 1/16x.030x17CM	1	PM1000
5008302	TUBING, FEP, GREEN, 1/16x.030x60CM	2	PM1000G
5008303	FILTER ASSY, PEEK, BOB, 1/16,10um,GL-38	2	A-453

消耗品

部品番号	説明	数量	Upchurch 部品番号
	CAP ASSY, BOTTLE, 1/16, GL-38	5	
	FITTINGS, KNOB, BLACK	11	
	FERRULE, PEEK	11	
	NUT, RHEFLEX	11	

キャリブレーション溶液

部番	説明	数量
4460131	APCI ポジティブキャリブレーション溶液、SCIEX TripleTOF <sup>®</sup> 5600 システム用	100 mL
4460134	APCI ネガティブキャリブレーション溶液、SCIEX TripleTOF <sup>®</sup> 5600 システム用	100 mL
4460136	APCI ポジティブキャリブレーション溶液、SCIEX TripleTOF <sup>®</sup> 5600 システム用 (5 パック)	5 × 100 mL
4460138	APCI ネガティブキャリブレーション溶液、SCIEX TripleTOF <sup>®</sup> 5600 システム用 (5 パック)	5 × 100 mL
4463272	ESI ポジティブキャリブレーション溶液、SCIEX TripleTOF <sup>®</sup> 5600 システム用	100 mL
4463274	ESI ポジティブキャリブレーション溶液、SCIEX TripleTOF <sup>®</sup> 5600 システム用 (5 パック)	5 × 100 mL
4463276	ESI ネガティブキャリブレーション溶液、SCIEX TripleTOF <sup>®</sup> 5600 システム用 (5 パック)	5 × 100 mL
4463277	ESI ネガティブキャリブレーション溶液、SCIEX TripleTOF <sup>®</sup> 5600 システム用	100 mL