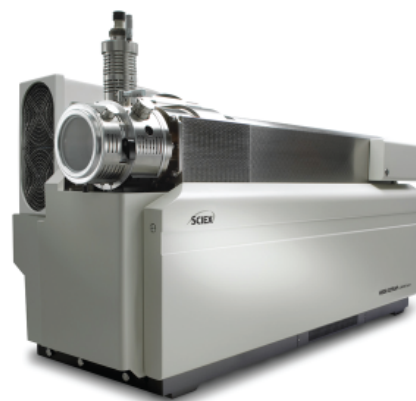
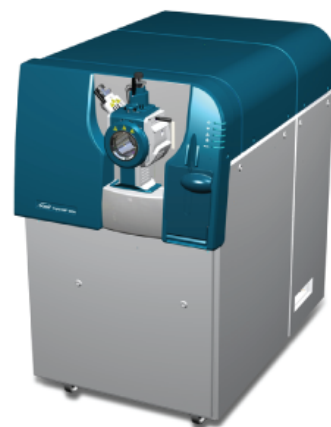




---

# 部件和设备指南

适用于离子源和质谱仪



---

本文件供已购买 SCIEX 设备的客户在操作此 SCIEX 设备时使用。本文件受版权保护，除非 SCIEX 书面授权，否则严禁对本文件或本文件任何部分进行任何复制。

本文中介绍的软件属于许可证协议项下提供。除许可证协议中特别准许的情况外，在任何媒介上复制、修改或传播本软件均为违法行为。此外，许可证协议禁止出于任何目的对本软件进行分解、反向工程或反编译。质保条款见文中所述。

本文件的部分内容可能涉及到其他制造商和/或其产品，其中可能有一些部件的名称属于各自所有者的注册商标和/或具有商标功能。这些内容的使用仅仅是为了表明这些制造商的产品由 SCIEX 提供以用于整合到 SCIEX 的设备中，并不意味 SCIEX 有权和/或许可来使用或允许他人使用这些制造商的产品和/或允许他人将制造商产品名称作为商标来进行使用。

SCIEX 的质量保证仅限于在销售或为其产品发放许可证时所提供的明确保证，而且是 SCIEX 的唯一且独有的表述、保证和义务。SCIEX 不作任何其他形式的明确或隐含的质量保证，包括但不限于特定目的的适销性或适用性的保证，不论是法规或法律所规定、还是源于由贸易洽谈或商业惯例，对所有这些要求均明确免责，概不承担任何责任或相关后果，包括由于购买者的使用或由此引起的任何不良情况所造成的间接或结果性损失。

仅限于研究使用。请勿用于诊断过程。

AB Sciex 采用 SCIEX 品牌开展业务。

本文件提及的商标属于 AB Sciex Pte. Ltd. 或其各自所有者的财产。

AB SCIEX™ 在许可证项下使用。

© 2018 AB Sciex



AB Sciex Pte. Ltd.  
Blk33, #04-06 Marsiling Industrial Estate Road 3  
Woodlands Central Industrial Estate, Singapore 739256

# 目录

---

|                                       |    |
|---------------------------------------|----|
| 1 介绍.....                             | 4  |
| 2 备件.....                             | 5  |
| 质谱仪.....                              | 5  |
| 质谱仪电源线.....                           | 5  |
| Turbo V™ 和 IonDrive™ Turbo V 离子源..... | 6  |
| OptiFlow™ Turbo V 离子源.....            | 7  |
| DuoSpray™ 离子源.....                    | 8  |
| NanoSpray® 离子源.....                   | 9  |
| 3 耗材.....                             | 10 |
| 质谱仪.....                              | 10 |
| 低真空泵.....                             | 11 |
| Turbo V™ 和 IonDrive™ Turbo V 离子源..... | 11 |
| OptiFlow™ Turbo V 离子源.....            | 13 |
| DuoSpray™ 离子源.....                    | 14 |
| NanoSpray® 离子源.....                   | 14 |
| Calibrant Delivery System (CDS).....  | 15 |
| 校准液.....                              | 16 |

---

注释： 客户只能对该指南中所列部件和设备进行维修。请联系现场服务工程师（FSE）了解其他部件相关信息。

---

本指南适用于非 MD 系统，包括：

- 3200 系列系统
- SCIEX Triple Quad™ 3500 系统
- 4000 系列系统
- 4500 系列系统
- 5500 系列系统
- 6500 和 6500<sup>+</sup> 系列系统
- TripleTOF® 4600 系统
- TripleTOF® 5600 和 5600<sup>+</sup> 系统
- TripleTOF® 6600 系统
- SCIEX X500 QTOF 系统

## 质谱仪



警告！人身伤害危险。只能使用 SCIEX 推荐的部件。使用非 SCIEX 推荐使用的部件或者将部件用于任何非设计用途，可能会对用户造成伤害，或对系统性能带来不利影响。

| 部件编号    | 描述                                      | 备注                                       |
|---------|---|--|
| 028685  | 低真空泵回油管路，适用于 HS602 低真空泵。                | 适用于 3200、4000 和 5000 系列系统。请参阅《合格维护人员指南》。 |
| 1034438 | 排气过滤器滤芯，适用于 MS 低真空泵。                    | 适用于 6500 和 6500 <sup>+</sup> 系列系统。       |
| 1040121 | 孔板接口加热器套件。                              | 请参阅《合格维护人员指南》。                           |
| 5037860 | 低真空泵油更换套件。该套件包含一个可以简化并加快油更换过程的低真空泵采油系统。 | 请联系现场服务工程师。<br>注释：不适用于配合 HS602 低真空泵使用。   |
| 9499342 | 低真空泵排油过滤器，适用于 HS602 低真空泵。               | 适用于 3200、4000 和 5000 系列系统。请参阅《合格维护人员指南》。 |

## 质谱仪电源线

| 部件编号    | 描述   | 注释           |
|---------|------|--------------|
| 001461  | 北美   | 请参阅《场地规划指南》。 |
| 5027349 | 英国   | 请参阅《场地规划指南》。 |
| 5027461 | 瑞士   | 请参阅《场地规划指南》。 |
| 5027503 | 意大利  | 请参阅《场地规划指南》。 |
| 5027841 | 中欧   | 请参阅《场地规划指南》。 |
| 5028400 | 韩国   | 请参阅《场地规划指南》。 |
| 5028431 | 澳大利亚 | 请参阅《场地规划指南》。 |
| 5029429 | 日本   | 请参阅《场地规划指南》。 |

备件

| 部件编号    | 描述 | 注释           |
|---------|----|--------------|
| 5029431 | 中国 | 请参阅《场地规划指南》。 |
| 5044093 | 印度 | 请参阅《场地规划指南》。 |

## Turbo V™ 和 IonDrive™ Turbo V 离子源

维护程序，请参阅离子源随附的文件。

| 部件编号    | 描述                                     | 备注   |
|---------|--|--|
| 1005100 | TurboIonSpray® 探针组件，适用于 DuoSpray™ 离子源。 | 请参阅离子源《操作员指南》。   |
| 5041898 | 双 ESI 探针组件。                            | 适用于 SCIEX X500 QTOF 系统。请参阅离子源《操作员指南》。                        |
| 5041899 | 双 APCI 探针组件。                           | 适用于 SCIEX X500 QTOF 系统。请参阅离子源《操作员指南》。                        |
| 5049795 | 双 ESI 探针喷针。                            | 适用于 SCIEX X500 QTOF 系统。请参阅离子源《操作员指南》。                        |
| 5050135 | APCI 探针组件。请参阅图 2-2。                    | 适用于 SCIEX Triple Quad™、QTRAP® 和 TripleTOF® 系统。请参阅离子源《操作员指南》。 |
| 5050136 | TurboIonSpray® 探针组件。请参阅图 2-1。          | 适用于 SCIEX Triple Quad™、QTRAP® 和 TripleTOF® 系统。请参阅离子源《操作员指南》。 |
| 5051034 | 电晕放电针。                                 | 请参阅离子源《操作员指南》。   |
| 5051082 | 金属外壳的涡轮加热器，适用于 Turbo V™ 离子源。           | 请参阅《合格维护人员指南》。   |
| 5052616 | TurboIonSpray® 喷针。                     | 适用于 SCIEX Triple Quad™、QTRAP® 和 TripleTOF® 系统。请参阅离子源《操作员指南》。 |
| 5053788 | APCI 喷针。                               | 适用于 SCIEX Triple Quad™、QTRAP® 和 TripleTOF® 系统。请参阅离子源《操作员指南》。 |
| 5054421 | 陶瓷外壳的涡轮加热器，适用于 Turbo V™ 离子源。           | 请参阅《合格维护人员指南》。   |
| 5054661 | IonDrive™ Turbo V 离子源的涡轮加热器，无保护盖。      | 请参阅《合格维护人员指南》。   |

| 部件编号    | 描述                       | 备注                                    |
|---------|--------------------------|---------------------------------------|
| 5054901 | 双 APCI 探针喷针。             | 适用于 SCIEX X500 QTOF 系统。请参阅离子源《操作员指南》。 |
| 5058778 | Turbo V™ 离子源的涡轮加热器，带保护盖。 | 请参阅《合格维护人员指南》。                        |

图 2-1 TurboIonSpray® 探针组件 (PN 5050136)

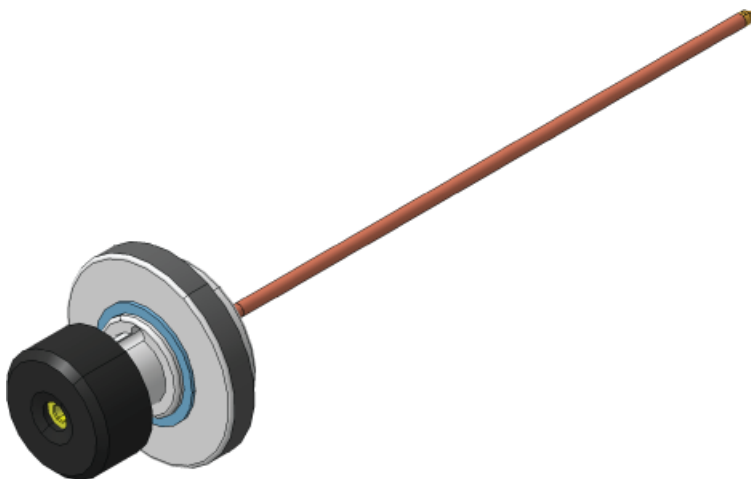
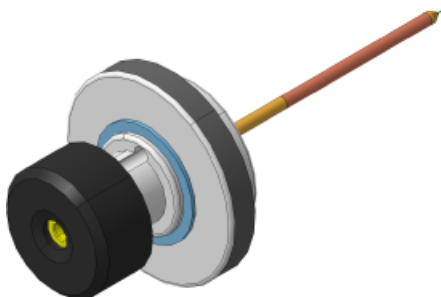


图 2-2 APCI 探针组件 (PN 5050135)



## OptiFlow™ Turbo V 离子源

维护程序，请参阅离子源随附的文件。

## 备件

表 2-1 备件

| 部件编号    | 描述   | 备注                               |
|---------|--|----------------------------------|
| 5063236 | SteadySpray ANALYTICAL 探针。流速大于 50 $\mu\text{L}$                              | 请参阅《OptiFlow™ Turbo V 离子源操作员指南》。 |
| 5063235 | SteadySpray MICRO 探针。流速介于 1 $\mu\text{L}$ - 50 $\mu\text{L}$                 | 请参阅《OptiFlow™ Turbo V 离子源操作员指南》。 |
| 5061574 | SteadySpray LOW MICRO 喷针。流速介于 1 $\mu\text{L}$ - 10 $\mu\text{L}$ 。每包 5 个。    | 请参阅《OptiFlow™ Turbo V 离子源操作员指南》。 |
| 5061575 | SteadySpray MICRO 喷针。流速介于 10 $\mu\text{L}$ - 50 $\mu\text{L}$ 。每包 5 个。       | 请参阅《OptiFlow™ Turbo V 离子源操作员指南》。 |
| 5061576 | SteadySpray HIGH MICRO 喷针。流速介于 50 $\mu\text{L}$ - 200 $\mu\text{L}$ 。每包 2 个。 | 请参阅《OptiFlow™ Turbo V 离子源操作员指南》。 |
| 5061577 | SteadySpray MICRO 喷针入门级套装。含 5 个喷针的混合套装。                                      | 请参阅《OptiFlow™ Turbo V 离子源操作员指南》。 |

图 2-3 SteadySpray MICRO 或 ANALYTICAL 探针



## DuoSpray™ 离子源

维护程序，请参阅离子源随附的文件。



表 2-2 备件

| 部件编号    | 描述                            | 备注             |
|---------|-------------------------------|----------------|
| 026626  | 探针弹簧                          | 不适用            |
| 027013  | 电晕放电针弹簧                       | 不适用            |
| 027497  | 用于 HV 连接的镀金弹簧                 | 不适用            |
| 1006174 | 电晕放电针针杆                       | 请参阅离子源《操作员指南》。 |
| 1006177 | 电晕放电针针头                       | 请参阅离子源《操作员指南》。 |
| 5052616 | TurboIonSpray <sup>®</sup> 喷针 | 请参阅离子源《操作员指南》。 |
| 5053788 | APCI 喷针                       | 请参阅离子源《操作员指南》。 |

## NanoSpray<sup>®</sup> 离子源

维护程序，请参阅离子源随附的文件。

表 2-3 按国家区别的电源电缆

| 部件编号      | 国家   | 备注  |
|-----------|------|-----|
| 5028431   | 澳大利亚 | 不适用 |
| 5029431   | 中国   | 不适用 |
| 5027841   | 欧洲   | 不适用 |
| 5027961   | 意大利  | 不适用 |
| 5029429   | 日本   | 不适用 |
| 400-00023 | 北美   | 不适用 |
| 5028400   | 韩国   | 不适用 |
| 5027461   | 瑞士   | 不适用 |
| 5027349   | 英国   | 不适用 |

## 质谱仪

维护程序，请参阅质谱仪随附的文件。

| 部件编号    | 描述  | 备注   |
|---------|---|--|
| 017819  | 真空接口的 O 形密封圈  | 请参阅《系统用户指南》。   |
| 018027  | 无绒擦拭巾   | 请参阅《合格维护人员指南》。   |
| 1007740 | 卡笼空气过滤器   | 适用于 3200 系列系统。请参阅《合格维护人员指南》。   |
| 1017396 | 小聚酯棉签，12 支包装  | 请参阅《合格维护人员指南》。   |
| 1027708 | 质谱仪空气过滤器套件（包含四个空气过滤器）                                 | 适用于 3500、4500、5500、6500 和 6500 <sup>+</sup> 系列系统。请参阅《合格维护人员指南》。                |
| 1028234 | Q0 清洁工具   | 请参阅《合格维护人员指南》。   |
| 1032854 | 冷却风扇过滤器   | 适用于 TripleTOF <sup>®</sup> 系统。请参阅《合格维护人员指南》。                                   |
| 4406127 | PPG MS 化学品工具包   | 请参阅离子源检测、规格和数据记录。  |
| 5020761 | 清洁套件，3200、4000、3500、4500、5000 和 5500 系列系统             | 请参阅《合格维护人员指南》。包含有小聚酯棉签、无绒擦拭布、Q0 清洁工具、锥形 QJet <sup>®</sup> 离子导向器清洁刷和 Alconox 包。 |
| 5020763 | 清洁套件，TripleTOF <sup>®</sup> 系统                        | 请参阅《合格维护人员指南》。包含有小聚酯棉签、无绒擦拭布、Q0 清洁工具、锥形 QJet <sup>®</sup> 离子导向器清洁刷和 Alconox 包。 |
| 5020893 | Alconox 包   | 请参阅《合格维护人员指南》。   |
| 5020894 | 定制 QJet <sup>®</sup> 离子导向器刷（锥型），3500、4500 和 5500 系列系统 | 请参阅《合格维护人员指南》。   |

| 部件编号    | 描述   | 备注   |
|---------|--|--|
| 5020895 | 定制 QJet® 离子导向器刷（锥型），6500、6500 <sup>+</sup> 和 TripleTOF® 系统 | 请参阅《合格维护人员指南》。   |
| 5021294 | 清洁套件，6500 和 6500 <sup>+</sup> 系列系统                         | 请参阅《合格维护人员指南》。<br>包含有小聚酯棉签、无绒擦拭布、Q0 清洁工具、锥形 QJet® 离子导向器清洁刷和 Alconox 包。 |

## 低真空泵

维护程序，请参阅质谱仪随附的文件。

| 部件编号    | 描述   | 备注  |
|---------|--|---|
| 010998  | 低真空泵油，适用于 HS602 低真空泵，1 L                     | 适用于配备 HS602 低真空泵的 3200 系列系统和 4000 和 5000 系列系统。请参阅《合格维护人员指南》。              |
| 1027317 | 低真空泵油，适用于 SV 低真空泵，1 L<br>注释： 不适用于配合耐用型泵使用。   | 适用于未配备耐用型泵的 3500、4500、5500 和 TripleTOF® 系统。请参阅《合格维护人员指南》。<br>注释： 可能需要两瓶油。 |
| 1034433 | 低真空泵油，适用于 MS 低真空泵，1 L                        | 适用于 6500 和 6500 <sup>+</sup> 系列系统。请参阅《合格维护人员指南》。                          |
| 5043115 | 低真空泵油，适用于耐用型 SV 低真空泵，1 L<br>注释： 仅适于配合耐用型泵使用。 | 适用于配备了耐用型泵的 4500 和 TripleTOF® 系统。请参阅《合格维护人员指南》。<br>注释： 可能需要两瓶油。           |

## Turbo V™ 和 IonDrive™ Turbo V 离子源

维护程序，请参阅离子源随附的文件。

表 3-1 耗材

| 部件编号   | 描述                            | 备注           |
|--------|-------------------------------|--------------|
| 016316 | 红色 PEEK 管线（0.005 英寸孔深），100 cm | 样本管线，100 cm。 |
| 016325 | 棕色 PEEK 管件，每包 5 个             | 样本管线螺母。      |

## 耗材

表 3-1 耗材 (续)

| 部件编号   | 描述                       | 备注              |
|--------|--------------------------|-----------------|
| 016485 | 褐色 PEEK 管线 (0.0025 英寸孔深) | 按 cm 为单位指定订购数量。 |
| 019675 | 三通插口 (孔径 0.25 mm)        | 接地接头连接。         |

图 3-1 红色 PEEK 管线 (SCIEX Triple Quad™、QTRAP® 和 TripleTOF® 系统)

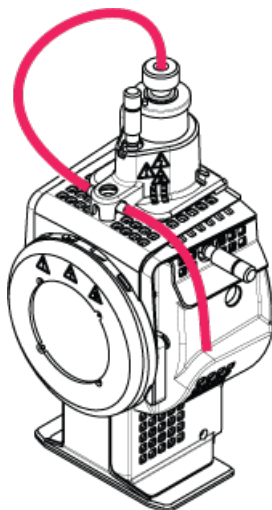
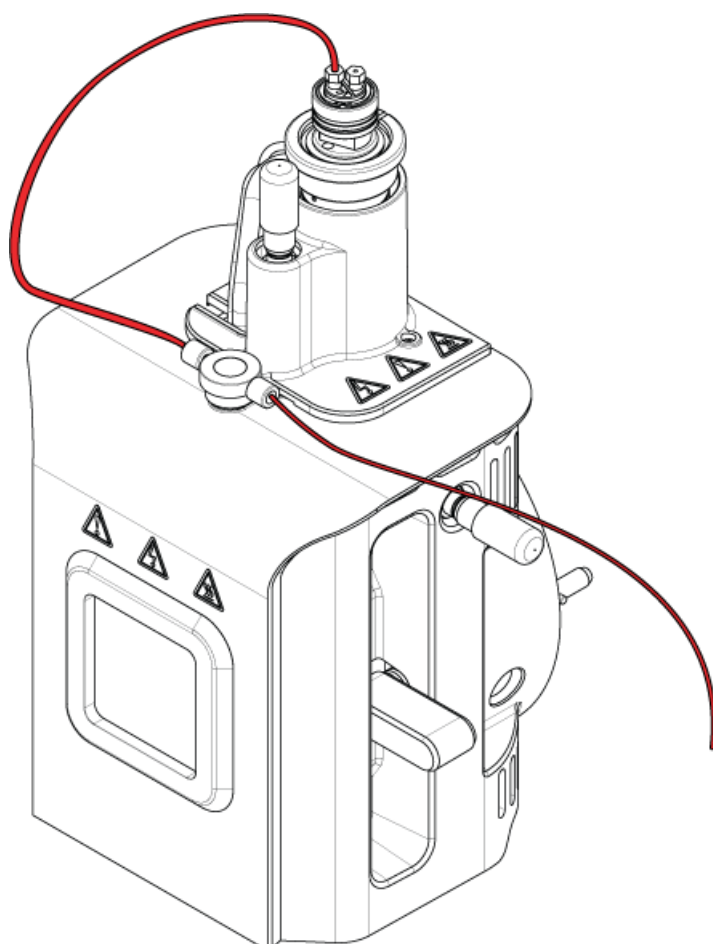


图 3-2 红色 PEEK 管线 (SCIEX X500 QTOF 系统)



## OptiFlow™ Turbo V 离子源

表 3-2 OptiFlow™ Turbo V 耗材

| 部件编号    | 描述                           | 备注                               |
|---------|------------------------------|----------------------------------|
| 5060978 | 不锈钢上接头，用于色谱柱连接。              | 请参阅《OptiFlow™ Turbo V 离子源操作员指南》。 |
| 5061373 | PEEK 上接头，用于色谱柱连接。            | 请参阅《OptiFlow™ Turbo V 离子源操作员指南》。 |
| 5053325 | PEEK 套箍，适用于外径 1/16" 的管线      | 不适用                              |
| 5055764 | 下探针 O 形密封圈，内径 10 mm x 1.5 mm | 不适用                              |

## 耗材

表 3-2 OptiFlow™ Turbo V 耗材 (续)

| 部件编号    | 描述                           | 备注                     |
|---------|------------------------------|------------------------|
| 5045265 | 上探针 O 形密封圈, 内径 4 mm x 1.0 mm | 不适用                    |
| 5060726 | 安装套件                         | 本套件包括供新安装 (若需要) 使用的备件。 |

## DuoSpray™ 离子源

表 3-3 耗材

| 部件编号    | 描述  | 备注  |
|---------|---|---|
| 016316  | 红色 PEEK 管线 (0.005 英寸孔深), 100 cm           | 适用于 TripleTOF® 系统。样本管线。请参阅离子源《操作员指南》。             |
| 016325  | 棕色 PEEK 管件, 每包 5 个                        | 样本管线螺母  |
| 1005601 | PEEK 管线套件, 用于连接至 TurboIonSpray® 探针, 30 cm | 适用于 SCIEX Triple Quad™ 和 QTRAP® 系统。请参阅离子源《操作员指南》。 |
| 1005602 | 连接 APCI 探针的 PEEK 管线套件, 45 cm              | 适用于 SCIEX Triple Quad™ 和 QTRAP® 系统。请参阅离子源《操作员指南》。 |
| 5041723 | PEEK 石墨管件, 黑色, 1/16 英寸, 每包 2 个            | 不适用   |
| 5045984 | 探针内的 PEEK 接头                              | 不适用   |

## NanoSpray® 离子源

| 部件编号      | 描述                             | 备注                        |
|-----------|--------------------------------|---------------------------|
| 200-00096 | 熔融石英切割工具                       | 请参阅《NanoSpray® 离子源操作员指南》。 |
| 200-00213 | 雾化气端口所用管件和套箍                   | 请参阅《NanoSpray® 离子源操作员指南》。 |
| 200-00303 | 不锈钢接头, 一端 1/16 英寸, 另一端 1/32 英寸 | 请参阅《NanoSpray® 离子源操作员指南》。 |
| 200-00408 | 360 μm 外径管线的 PEEK 管件           | 请参阅《NanoSpray® 离子源操作员指南》。 |

| 部件编号      | 描述  | 备注   |
|-----------|---|--|
| 910-00112 | NanoSpray <sup>®</sup> III 离子源的适配器套件                          | 包括管件、套管、适配器体和接头以及发射器。请参阅《NanoSpray <sup>®</sup> 离子源操作员指南》。       |
| 1003988   | 输注检测用注射器  | 请参阅《NanoSpray <sup>®</sup> 离子源操作员指南》。                            |
| 1006547   | 内径 395 μm (0.0155 英寸)，外径 1/16 英寸，绿色 FEP 套管，长 1.6 英寸，配合喷射接头使用。 | 请参阅《NanoSpray <sup>®</sup> 离子源操作员指南》。                            |
| 1034697   | 选配三通接头，含尾吹流量端   | 请参阅《NanoSpray <sup>®</sup> 离子源操作员指南》。                            |
| 1035752   | 预切 (7 cm) 无涂层发射器尖端，内径 20 μm，尖端处 10 μm                         | 请参阅《NanoSpray <sup>®</sup> 离子源操作员指南》。                            |
| 1035770   | 导轨正面的 O 形密封圈，供连接雾化气使用   | 请参阅《NanoSpray <sup>®</sup> 离子源操作员指南》。                            |
| 5015860   | 直通接头喷射侧的手指紧固 PEEK 六角螺母  | 请参阅《NanoSpray <sup>®</sup> 离子源操作员指南》。                            |
| 5015886   | 注射器接头，供配合熔融石英管线使用   | 请参阅《NanoSpray <sup>®</sup> 离子源操作员指南》。                            |
| 5015900   | 注射器接头，供配合红色的外覆 PEEK 保护层的熔融石英管线使用                              | 请参阅《NanoSpray <sup>®</sup> 离子源操作员指南》。                            |
| 5015902   | 直通接头  | 还可与接头固定器、管件和翼形螺钉一起订购。请参阅 PN 5016361。                             |
| 5016361   | 直通接头和固定器  | 完整的接头组件，包括固定器、接头、管件和接头翼形螺钉。请参阅《NanoSpray <sup>®</sup> 离子源操作员指南》。 |
| 5017932   | PEEK 管件，将样本管路（熔融石英或外覆 PEEK 保护层的熔融石英）连接至导轨上的接头。                | 请参阅《NanoSpray <sup>®</sup> 离子源操作员指南》。                            |
| 5052735   | 耗材套件  | 请参阅《NanoSpray <sup>®</sup> 离子源操作员指南》。                            |

## Calibrant Delivery System (CDS)

| 部件编号    | 描述                              | 数量 | Upchurch 部件编号 |
|---------|---------------------------------|----|---------------|
| 5008141 | NUT, PEEK, SHORT, 1/4-28        | 1  | LT-115        |
| 5008152 | FERRULE, PEEK, SUPER FLANGELESS | 2  | P-260         |
| 5008157 | FITTING, PEEK, NAT, LONG,       | 1  | F130          |

## 耗材

| 部件编号    | 描述  | 数量 | Upchurch 部件编号 |
|---------|---|----|---------------|
| 5008232 | PLUG, ACETAL, BLACK                       | 1  | U-467BLK      |
| 5008296 | TUBING, PEEK, BLUE, 1/16x.010x40CM        | 1  | PM-1960B      |
| 5002985 | TUBING, PEEK, RED, 1/16x.125x40CM         | 1  | PM-1945R      |
| 5008298 | TUBING, PEEK, GREEN, 1/16x.030x16CM       | 1  | PM1820G       |
|         | TUBING, FEP, NAT, 1/16x.030x60CM          | 5  | PM1000        |
|         | TUBING, FEP, NAT, 1/16x.030x17CM          | 1  | PM1000        |
| 5008302 | TUBING, FEP, GREEN, 1/16x.030x60CM        | 2  | PM1000G       |
| 5008303 | FILTER ASSY, PEEK, BOB, 1/16, 10um, GL-38 | 2  | A-453         |
|         | CAP ASSY, BOTTLE, 1/16, GL-38             | 5  |               |
|         | FITTINGS, KNOB, BLACK                     | 11 |               |
|         | FERRULE, PEEK                             | 11 |               |
|         | NUT, RHEFLEX                              | 11 |               |

## 校准液

| 部件编号    | 描述   | 数量         |
|---------|--|------------|
| 4460131 | APCI 正离子校准液, 适用于 SCIEX TripleTOF <sup>®</sup> 5600 系统        | 100 mL     |
| 4460134 | APCI 负离子校准液, 适用于 SCIEX TripleTOF <sup>®</sup> 5600 系统        | 100 mL     |
| 4460136 | APCI 正离子校准液, 适用于 SCIEX TripleTOF <sup>®</sup> 5600 系统 (5 袋装) | 5 × 100 mL |
| 4460138 | APCI 负离子校准液, 适用于 SCIEX TripleTOF <sup>®</sup> 5600 系统 (5 袋装) | 5 × 100 mL |
| 4463272 | ESI 正离子校准液, 适用于 SCIEX TripleTOF <sup>®</sup> 5600 系统         | 100 mL     |
| 4463274 | ESI 正离子校准液, 适用于 SCIEX TripleTOF <sup>®</sup> 5600 系统 (5 袋装)  | 5 × 100 mL |
| 4463276 | ESI 负离子校准液, 适用于 SCIEX TripleTOF <sup>®</sup> 5600 系统 (5 袋装)  | 5 × 100 mL |
| 4463277 | ESI 负离子校准液, 适用于 SCIEX TripleTOF <sup>®</sup> 5600 系统         | 100 mL     |