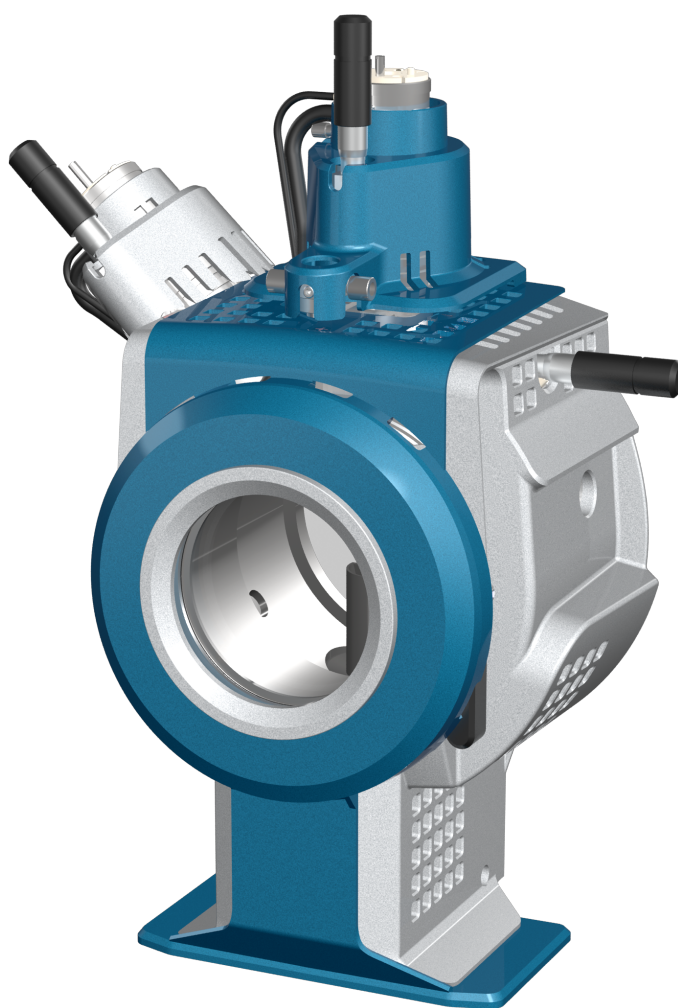




Source d'ions DuoSpray™

pour systèmes TripleTOF®

Guide de l'opérateur



Ce document est fourni aux clients qui ont acheté un équipement SCIEX afin de les informer sur le fonctionnement de leur équipement SCIEX. Ce document est protégé par les droits d'auteur et toute reproduction de tout ou partie de son contenu est strictement interdite, sauf autorisation écrite de SCIEX.

Le logiciel éventuellement décrit dans le présent document est fourni en vertu d'un accord de licence. Il est interdit de copier, modifier ou distribuer un logiciel sur tout support, sauf dans les cas expressément autorisés dans le contrat de licence. En outre, l'accord de licence peut interdire de décomposer un logiciel intégré, d'inverser sa conception ou de le décompiler à quelque fin que ce soit. Les garanties sont celles indiquées dans le présent document.

Certaines parties de ce document peuvent faire référence à d'autres fabricants ou à leurs produits, qui peuvent comprendre des pièces dont les noms sont des marques déposées ou fonctionnent comme des marques de commerce appartenant à leurs propriétaires respectifs. Cet usage est destiné uniquement à désigner les produits des fabricants tels que fournis par SCIEX intégrés dans ses équipements et n'induit pas implicitement le droit et/ou l'autorisation de tiers d'utiliser ces noms de produits comme des marques commerciales.

Les garanties fournies par SCIEX se limitent aux garanties expressément offertes au moment de la vente ou de la cession de la licence de ses produits. Elles sont les uniques représentations, garanties et obligations exclusives de SCIEX. SCIEX ne fournit aucune autre garantie, quelle qu'elle soit, expresse ou implicite, notamment quant à leur qualité marchande ou à leur adéquation à un usage particulier, en vertu d'un texte législatif ou de la loi, ou découlant d'une conduite habituelle ou de l'usage du commerce, toutes étant expressément exclues, et ne prend en charge aucune responsabilité ou passif éventuel, y compris des dommages directs ou indirects, concernant une quelconque utilisation effectuée par l'acheteur ou toute conséquence néfaste en découlant.

Réservé exclusivement à des fins de recherche. Ne pas utiliser dans le cadre de procédures de diagnostic.

AB Sciex faisant affaire sous le nom de SCIEX.

Les marques commerciales citées dans le présent document appartiennent à AB Sciex Pte. Ltd. ou à leurs propriétaires respectifs.

AB SCIEX™ est utilisé sous licence.

© 2017 AB Sciex



AB Sciex Pte. Ltd.
Blk 33, #04-06
Marsiling Ind Estate Road 3
Woodlands Central Indus. Estate.
SINGAPORE 739256

Table des matières

Chapitre 1 Précautions et limites de fonctionnement.....	5
Précautions et risques liés au fonctionnement.....	5
Précautions chimiques.....	6
Fluides sécurisés du système.....	7
Conditions de laboratoire.....	8
Conditions de fonctionnement.....	8
Spécifications des performances.....	8
Utilisation de l'appareil et modification.....	9
Nous contacter.....	9
Documentation connexe.....	10
Assistance technique.....	10
Chapitre 2 Présentation de la source d'ions.....	11
Modes d'ionisation.....	11
Mode ESI.....	11
Mode APCI.....	11
Composants de la source d'ions.....	12
Sondes.....	13
Sonde TurbolonSpray®.....	13
Sonde APCI.....	14
Raccordements de gaz et branchements électriques.....	15
Circuit de détection de la source d'ions.....	15
Système d'évacuation de la source.....	16
Chapitre 3 Installation de la source d'ions.....	18
Préparer l'installation.....	18
Installer les sondes.....	19
Raccordement de la source d'ions pour l'introduction d'échantillons avec la sonde TurbolonSpray®.....	20
Raccordement de la source d'ions pour l'introduction d'échantillon avec la sonde APCI.....	20
Installer la source d'ions sur le spectromètre de masse.....	21
Conditions d'entrée des échantillons.....	22
Rechercher les fuites éventuelles.....	23
Chapitre 4 Optimisation de la source d'ions.....	24
Introduction de l'échantillon.....	25
Méthode.....	25
Débit.....	25
Optimisation de la sonde TurbolonSpray®.....	25
Débit et température de la source d'ions.....	26
Configurer le système.....	26
Préparer le système.....	26
Définition des conditions de démarrage.....	27

Table des matières

Optimiser la position de la sonde TurbolonSpray®	27
Optimiser les paramètres source et gaz et la tension.....	28
Optimiser la température du chauffage turbo.....	29
Optimisation de la sonde APCI.....	29
Configurer le système.....	30
Préparer le système.....	31
Définition des conditions de démarrage.....	31
Optimiser les paramètres Gaz 2 et débit Curtain Gas™	31
Régler la position de l'aiguille de décharge par effet corona.....	32
Optimiser la position de la sonde APCI	32
Optimisation de la tension flottante d'Ionspray™	34
Optimiser la température de la sonde APCI.....	34
Conseils d'optimisation.....	34
Chapitre 5 Maintenance de la source d'ions.....	36
Calendrier recommandé de maintenance.....	37
Retirer la source d'ions.....	38
Nettoyage des surfaces de la source d'ions.....	39
Nettoyer la sonde.....	39
Retirer la sonde.....	40
Remplacer l'électrode.....	40
Remplacer la pointe de l'aiguille de décharge par effet corona.....	42
Remplacer l'aiguille de décharge par effet corona.....	43
Remplacer le tube d'échantillonnage.....	45
Stockage et manipulation.....	45
Chapitre 6 Dépannage.....	47
Annexe A Principes de fonctionnement : source d'ions.....	50
Mode d'ionisation par électronébulisation.....	50
Mode APCI.....	51
Région d'ionisation APCI.....	54
Annexe B Paramètres de la source et tensions.....	56
Paramètres de la sonde TurbolonSpray®	56
Paramètres de la sonde APCI.....	57
Description des paramètres.....	57
Position de la sonde.....	59
Composition du solvant.....	59
Annexe C Glossaire des symboles.....	61

Précautions et limites de fonctionnement

1

Remarque : Avant d'utiliser le système, lisez attentivement toutes les sections du présent guide.

Cette section contient des informations générales relatives à la sécurité. Elle décrit également les dangers potentiels et les avertissements associés pour le système ainsi que les précautions qui doivent être prises pour minimiser les risques.

Outre cette section, consultez le [Glossaire des symboles à la page 61](#) pour obtenir des informations sur les symboles et les conventions utilisés dans l'environnement du laboratoire, sur le système et dans le présent document.

Précautions et risques liés au fonctionnement

Pour obtenir des informations sur la réglementation et la sécurité relatives au spectromètre de masse, consultez le *Guide de l'utilisateur du système*.



AVERTISSEMENT ! Risque de radiation, risque biologique ou risque de toxicité chimique. Utilisez la source d'ions uniquement si vous avez les qualifications et la formation appropriées et si vous connaissez les règles d'utilisation correcte, de confinement et d'évacuation des matériaux toxiques ou nuisibles utilisés avec la source d'ions.



AVERTISSEMENT ! Risque de perforation, risque de radiation, risque biologique ou risque de toxicité chimique. Cessez d'utiliser la source d'ions si la fenêtre correspondante est fissurée ou cassée et contactez un technicien de service (FSE) SCIEX. Tout matériau toxique ou nocif introduit dans l'appareil sera présent dans les émissions de la source. Éliminez les objets tranchants conformément aux procédures de sécurité établies par le laboratoire.



AVERTISSEMENT ! Risque sur surface chaude. Laissez la source d'ions refroidir pendant au moins 30 minutes avant de commencer toute procédure de maintenance. Les surfaces de la source d'ions chauffent pendant le fonctionnement.



AVERTISSEMENT ! Risque de toxicité chimique. Portez un équipement de protection individuelle comprenant une blouse de laboratoire, des gants et des lunettes de sécurité pour éviter toute exposition de la peau ou des yeux.

Précautions et limites de fonctionnement



AVERTISSEMENT ! Risque de radiation, risque biologique, ou risque d'exposition à des produits chimiques toxiques. En cas de fuite de produits chimiques, passez en revue les fiches de données de sécurité du produit pour obtenir des instructions spécifiques. Assurez-vous que le système est en mode veille avant de nettoyer un déversement près de la source d'ions. Utilisez un équipement de protection personnelle approprié et des tissus absorbants pour contenir le déversement et le mettre au rebut conformément aux réglementations locales.



AVERTISSEMENT ! Risque pour l'environnement. Ne jetez pas les composants du système dans les déchetteries municipales. Suivez les réglementations locales lors de la mise au rebut des composants.



AVERTISSEMENT ! Risque de choc électrique. Évitez tout contact avec les hautes tensions appliquées à la source d'ions durant le fonctionnement. Mettez le système en mode Standby avant de régler le tube d'échantillonnage ou tout autre équipement à proximité de la source d'ions.

Précautions chimiques



AVERTISSEMENT ! Risque de radiation, risque biologique ou risque de toxicité chimique. Déterminez si une décontamination est nécessaire avant de procéder au nettoyage ou à l'entretien. Le client doit décontaminer le système avant de procéder au nettoyage ou à l'entretien si des matières radioactives, des agents biologiques ou des produits chimiques toxiques ont été utilisés avec le système.



AVERTISSEMENT ! Risque pour l'environnement. Ne jetez pas les composants du système dans les déchetteries municipales. Suivez les réglementations locales lors de la mise au rebut des composants.



AVERTISSEMENT ! Risques biologiques et de toxicité chimique. Raccordez correctement la conduite de vidange au spectromètre de masse et au conteneur trop-plein de l'évacuation de la source pour éviter les fuites.

- Déterminez quels sont les produits chimiques qui peuvent avoir été utilisés dans le système avant les opérations de service et son entretien régulier. Consultez les *fiches de données de sécurité* pour les précautions d'hygiène et de sécurité qui doivent être suivies avec les produits chimiques.
 - Travaillez dans un endroit bien aéré ou doté d'une hotte aspirante.
-

- Portez toujours l'équipement de protection individuelle attribué comprenant des gants en néoprène ou en nitrile non poudrés, des lunettes de sécurité et une blouse de laboratoire.
- Évitez les sources d'étincelles lors de l'utilisation de matériaux inflammables comme l'isopropanol, le méthanol et autres solvants inflammables.
- Utilisez et éliminez les produits chimiques avec précaution. Risque potentiel de blessure corporelle si les procédures adéquates de manipulation et d'élimination des produits chimiques ne sont pas respectées.
- Évitez tout contact des produits chimiques avec la peau pendant le nettoyage et lavez-vous les mains après utilisation.
- Assurez-vous que tous les tuyaux d'évacuation sont raccordés correctement et que toutes les connexions fonctionnent comme prévu.
- Collectez tous les liquides usagés et mettez-les au rebut comme des déchets dangereux.
- Conformez-vous à toutes les réglementations locales pour le stockage, la manipulation et la mise au rebut des déchets biologiques, toxiques ou radioactifs.
- (Recommandé) Utilisez des plateaux de confinement secondaires sous la pompe primaire, les bouteilles de solvant ainsi que le conteneur de collecte des déchets afin de capturer les déversements chimiques éventuels.

Fluides sécurisés du système

Les liquides suivants peuvent être utilisés de façon sûre avec le système.

ATTENTION : Risque d'endommagement du système. N'utilisez pas un autre liquide avant d'avoir reçu la confirmation de sa nature inoffensive de la part de SCIEX. Cette liste n'est pas exhaustive.

- **Solvants organiques**
 - Acétonitrile de qualité MS, jusqu'à 100 %
 - Méthanol de qualité MS, jusqu'à 100 %
 - Isopropanol, jusqu'à 100 %
 - Eau de qualité HPLC ou supérieure, jusqu'à 100 %
 - Tétrahydrofurane, jusqu'à 100 %
 - Toluène et autres solvants aromatiques, jusqu'à 100 %
 - Hexanes, jusqu'à 100 %
- **Tampons**
 - Acétate d'ammonium ; moins de 1 %
 - Formate d'ammonium ; moins de 1 %
 - Phosphate, moins de 1 %

Précautions et limites de fonctionnement

• Acides et Bases

- Acide formique ; moins de 1 %
- Acide acétique ; moins de 1 %
- Acide trifluoroacétique (TFA) ; moins de 1 %
- Acide heptafluorobutyrique (HFBA) ; moins de 1 %
- Ammoniaque/Hydroxyde d'ammonium ; moins de 1 %
- Acide phosphorique ; moins de 1 %
- Triméthylamine, moins de 1 %
- Triéthylamine, moins de 1 %

Conditions de laboratoire

Conditions de fonctionnement

Le système est conçu pour fonctionner en toute sécurité dans ces conditions :

- À l'intérieur
- Altitude : jusqu'à 2 000 m (6 400 pieds) au-dessus du niveau de la mer
- Température ambiante : entre 5 °C (41 °F) et 40 °C (104 °F)
- Humidité relative : de 80 % pour des températures allant jusqu'à 31 °C (88 °F), décroissant linéairement à 50 % à 40 °C (104 °F)
- Variations de tension de l'alimentation secteur : ± 10 % de la tension nominale
- Surtensions temporaires : jusqu'aux niveaux de catégorie de surtension II
- Surtensions temporaires sur l'alimentation secteur
- Degré de pollution : degré de pollution 2

Spécifications des performances

Le système est conçu pour répondre aux spécifications dans ces conditions :

- Température ambiante : entre 15 °C (59 °F) et 30 °C (86 °F)
Au fil du temps, la température doit rester comprise dans une plage de 4 °C (7,2 °F), sa vitesse de fluctuation ne devant pas excéder 2 °C (3,6 °F) par heure. Les fluctuations de la température ambiante dépassant ces limites peuvent entraîner des changements de masse dans le spectre.
- Humidité relative : entre 20 % et 80 %, sans condensation.

Utilisation de l'appareil et modification



AVERTISSEMENT ! Risque de blessure corporelle. Contactez le représentant SCIEX si l'installation, un réglage ou un déplacement du produit est nécessaire.



AVERTISSEMENT ! Risque de choc électrique. Ne retirez pas les capots. Le retrait des capots peut provoquer des blessures ou le dysfonctionnement du système. Il n'est pas nécessaire de retirer les capots pour procéder à la maintenance courante, à l'inspection ou au réglage. Contactez un technicien de service (FSE) SCIEX pour exécuter les réparations qui nécessitent de retirer les capots.



AVERTISSEMENT ! Risque de blessure corporelle. Utilisez uniquement les pièces recommandées par SCIEX. L'utilisation de pièces non recommandées par SCIEX ou l'utilisation de pièces pour tout usage autre que celui auquel elles sont destinées peut porter atteinte à l'utilisateur ou avoir une incidence négative sur les performances du système.

Utilisez le spectromètre de masse et la source d'ions à l'intérieur dans un laboratoire conforme aux conditions environnementales recommandées dans le *Guide d'aménagement sur site*.

Si le spectromètre de masse et la source d'ions sont utilisés dans un environnement ou d'une manière non prévu(e) par le fabricant, la protection fournie par l'équipement peut être compromise.

Une modification ou une manipulation non autorisée du spectromètre de masse et de la source d'ions peut être à l'origine de blessures ou de dommages matériels et peut annuler la garantie. Des données erronées peuvent être générées si le spectromètre de masse et la source d'ions fonctionnent hors des conditions environnementales recommandées ou avec des modifications non autorisées. Contactez un technicien de service pour plus d'informations sur l'entretien du système.

Nous contacter

Assistance SCIEX

- sciex.com/contact-us
- sciex.com/request-support

Formation destinée aux clients

- En Amérique du Nord : NA.CustomerTraining@sciex.com
- En Europe : Europe.CustomerTraining@sciex.com
- En dehors des États-Unis et de l'Amérique du Nord, visitez le site sciex.com/education pour obtenir les coordonnées.

Centre d'apprentissage en ligne

- [SCIEXUniversity](#)

Cybersécurité

Pour connaître les dernières consignes relatives à la cybersécurité des produits SCIEX, rendez-vous sur le site sciex.com/Documents/brochures/win7-SecurityGuidance.pdf.

Documentation connexe

Pour trouver la documentation du logiciel, consultez les notes de version ou le guide d'installation du logiciel fourni avec ce dernier. La documentation pour le matériel se trouve sur le DVD *Customer Reference* fourni avec le système ou le composant.

Pour obtenir les dernières versions de la documentation, consultez le SCIEX site Web à sciex.com.

Consultez le [Glossaire des symboles à la page 61](#) pour obtenir des informations sur les symboles et les conventions utilisés dans l'environnement du laboratoire, sur le système et dans le présent document.

Assistance technique

SCIEX et ses représentants maintiennent un personnel et des techniciens dûment formés installés dans le monde entier. Ils peuvent répondre aux questions sur le système ou tout problème technique qui pourrait survenir. Pour plus d'informations, visitez le site Web SCIEX à l'adresse sciex.com.

La source d'ions DuoSpray™ peut être utilisée pour l'ionisation par électronébulisation (ESI) ou pour l'ionisation chimique à pression atmosphérique (APCI).

La sonde TurbolonSpray® est utilisée pour le fonctionnement en mode ESI. La sonde APCI est utilisée pour un fonctionnement en mode APCI.

La source d'ions DuoSpray™ (avec le système d'administration de solution d'étalonnage [CDS] en option) peut être utilisée pour introduire une solution d'étalonnage pour un étalonnage automatisé de la masse du spectromètre de masse. Le CDS garantit le maintien de la précision de masse du système lors de l'acquisition par lot. Pour plus d'informations, consultez le *Guide de l'opérateur du système d'administration de la solution d'étalonnage*.

Les applications pour la source d'ions comprennent le développement d'une méthode qualitative et une analyse qualitative et quantitative.

Modes d'ionisation

Mode ESI

La technique ESI permet de générer des ions d'analyte en phase gazeuse dans un échantillon donné via l'application d'une haute tension sur l'effluent de l'échantillon par l'intermédiaire d'une aiguille. À l'aide du flux de gaz chauffé, cette technique produit des ions à charge unique et à charge multiple dans des conditions relativement douces. Elle est donc adaptée à un grand nombre de composés, notamment aux molécules de petite taille, comme les médicaments ou les pesticides, et aux molécules de grande taille, comme les peptides, les protéines et autres biopolymères. La sensibilité dépend des propriétés chimiques de l'analyte, du débit du gaz, de la température, de la tension et de la composition de la phase mobile.

La technique ESI est suffisamment douce pour être utilisée avec des composés labiles comme les peptides, les protéines et les produits pharmaceutiques thermolabiles. Elle fonctionne avec des débits compris entre 5 µl/min et 3 000 µl/min, et elle vaporise les compositions de solvants 100 % aqueuses à 100 % organiques.

Consultez [Mode d'ionisation par électronébulisation à la page 50](#).

Mode APCI

Le mode APCI convient pour :

- L'ionisation de composés qui ne forment pas aisément des ions dans une solution. Il s'agit généralement de composés non polaires.
- La création de spectres APCI simples pour des expériences LC-MS/MS.
- Les analyses à haut débit d'échantillons complexes et impurs. Ces analyses sont moins sensibles aux effets de suppression d'ions.

Présentation de la source d'ions

- L'Introduction rapide de l'échantillon par une injection en flux avec ou sans colonne LC.

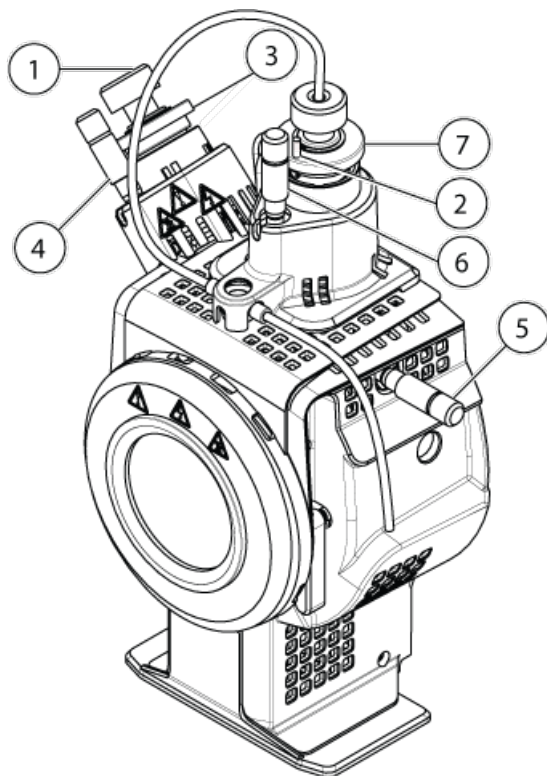
La technique APCI peut être utilisée pour les composés volatils et labiles avec une décomposition thermique minimale. La désolvatation et la vaporisation rapides des gouttelettes et de l'analyte minimisent la décomposition thermique et préservent l'identité moléculaire pour l'ionisation par l'aiguille de décharge par effet corona. Les tampons sont facilement tolérés par la source d'ions sans contamination importante et la vaporisation instantanée de l'effluent pulvérisé permet d'utiliser jusqu'à 100 % d'eau. La sonde peut accepter l'ensemble de l'effluent sans partage à des débits compris entre 200 µl/min et 3 000 µl/min (avec une colonne à gros diamètre).

Consultez [Mode APCI à la page 51](#).

Composants de la source d'ions

La [Figure 2-1](#) indique les pièces de la source d'ions.

Figure 2-1 Composants de la source d'ions



Élément	Description
1	Écrou d'ajustement de l'électrode
2	Vis de réglage de la position de l'aiguille de décharge par effet corona
3	Sonde APCI

Élément	Description
4	Micromètre de la sonde APCI utilisé pour positionner la sonde sur l'axe vertical afin de régler la sensibilité de la source d'ions
5	Micromètre de la sonde TurbolonSpray [®] utilisé pour positionner l'axe horizontal afin de régler la sensibilité de la source d'ions.
6	Micromètre de la sonde TurbolonSpray [®] utilisé pour positionner l'axe vertical afin de régler la sensibilité de la source d'ions.
7	TurbolonSpray [®]

Sondes

La sonde TurbolonSpray[®] et la sonde APCI fournissent un éventail de possibilités pour tester les échantillons. Choisissez la sonde et la méthode les plus appropriées pour les composés dans l'échantillon.

La source d'ions DuoSpray[™] est conçue de telle sorte que les sondes ne soient pas interchangeables.

Tableau 2-1 Spécifications de la source d'ions

Spécification	Sonde TurbolonSpray [®]	Sonde APCI
Température	Température de la sonde comprise entre 0 °C à 750 °C	Température de la sonde comprise entre 50 °C à 750 °C
Chromatographie en phase liquide (LC)	Interagit avec n'importe quel système LC	
Gaz 1	Gaz nébuliseur. Azote UHP (99,999 %) ou un générateur de gaz recommandé par SCIEX.	S/O
Gaz 2	Gaz chauffant. Azote UHP (99,999 %) ou un générateur de gaz recommandé par SCIEX.	Gaz nébuliseur. Azote UHP (99,999 %) ou un générateur de gaz recommandé par SCIEX.
Gaz de bain	Azote UHP (99,999 %) ou un générateur de gaz recommandé par SCIEX.	

Si le CDS fourni en option est utilisé, l'utilisateur peut basculer entre les modes d'ionisation en rebranchant les lignes d'échantillon et d'étalon.

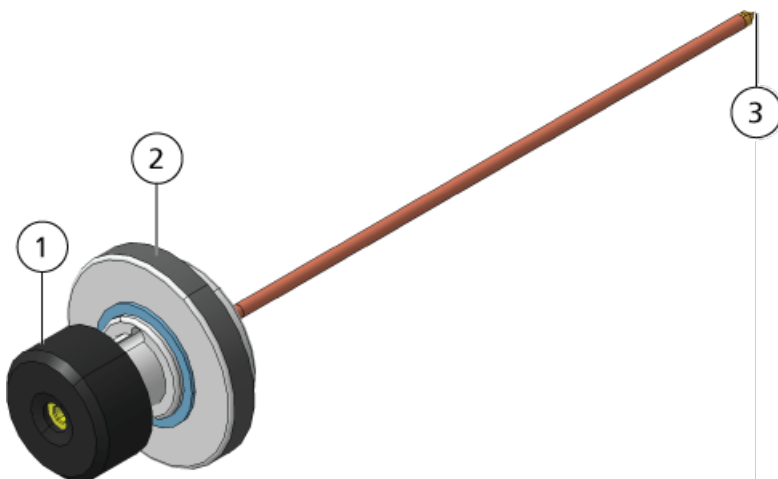
Sonde TurbolonSpray[®]

La sonde TurbolonSpray[®] consiste en une conduite en acier inoxydable de 0,012 pouce de diamètre extérieur (d.e.). Elle est installée dans un emplacement central avec un chauffage turbo faisant un angle de 45 degrés sur le côté droit, lorsqu'il est vu de l'avant de la source d'ions. Les échantillons introduits à travers la sonde TurbolonSpray[®] sont ionisés dans la conduite par l'application d'une haute tension (tension IonSpray[™]). Ils

Présentation de la source d'ions

sont ensuite nébulisés par un souffle d'azote UHP (ultra haute pureté) sec et chaud en provenance des chauffages turbo, ce qui a pour effet de créer un brouillard de petites gouttelettes hautement chargées. La combinaison de l'effluent IonSpray™ et du gaz sec chauffé du turbo-nébuliseur est projetée à un angle de 90 ° par rapport à la trajectoire des ions. Consultez [Principes de fonctionnement : source d'ions à la page 50](#).

Figure 2-2 Pièces de la sonde TurbolonSpray®



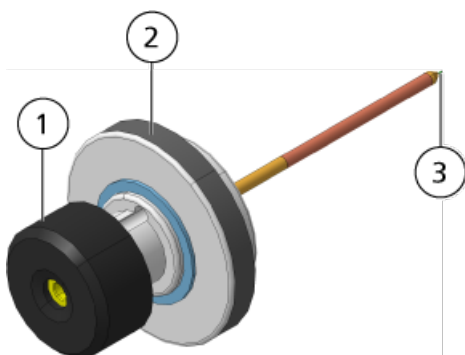
Élément	Description
1	Écrou de réglage de l'électrode (collier noir) de l'extension de la pointe de l'électrode
2	Anneau de retenue qui fixe la sonde à sa tour sur le boîtier de la source d'ions
3	Pointe de l'électrode à travers laquelle les échantillons sont nébulisés dans la zone d'introduction de l'échantillon de la source d'ions

Sonde APCI

La sonde APCI consiste en une conduite en acier inoxydable de 100 µm (0,004 pouce) de diamètre intérieur (d.i.) entourée d'un flux de gaz nébuliseur (Gaz 2). Le flux de l'échantillon liquide est pompé à travers le nébuliseur, où il est nébulisé dans un tube en céramique contenant un chauffage. La paroi interne du tube en céramique peut être maintenue à une température de 100 °C à 750 °C et est contrôlée par le capteur intégré dans le chauffage.

Un jet à haute vitesse de gaz nébuliseur circule autour de la pointe de l'électrode pour disperser l'échantillon en un brouillard de fines particules. Il se déplace à travers le chauffage en céramique de la vaporisation dans le milieu réactif de la source d'ions. Les molécules de l'échantillon sont alors ionisées grâce à l'aiguille de décharge par effet corona. Consultez [Principes de fonctionnement : source d'ions à la page 50](#).

Figure 2-3 Pièces de la sonde APCI



Élément	Description
1	Écrou de réglage de l'électrode (collier noir) de l'extension de la pointe de l'électrode
2	Anneau de retenue qui fixe la sonde à sa tour
3	Pointe de l'électrode à travers laquelle les échantillons sont nébulisés dans la zone d'introduction de l'échantillon de la source d'ions

Raccordements de gaz et branchements électriques

Les raccordements de gaz et les branchements électriques haute et basse tension entrent par la plaque frontale de l'interface et sont raccordés en interne à travers le logement de la source d'ions. Lorsque la source d'ions est installée sur le spectromètre de masse, tous les raccordements électriques et de gaz doivent être en place.

Pour plus d'informations sur la fonction du Gaz 1 et du Gaz 2 dans la source d'ions, consultez [Paramètres de la source et tensions à la page 56](#). Le gaz de bain remplit les fonctions suivants :

- Il empêche le reflux dans la tour de la source, évitant ainsi l'accumulation de contaminants.
- Il complète le gaz chauffant, produisant un flux de gaz entrant dans la région d'entraînement de l'expansion du gaz nébuliseur, réduisant ainsi la circulation et améliorant la columination du nébuliseur.
- Il contribue à refroidir la région de la tour pendant une opération impliquant une forte chaleur (par exemple, en mode APCI).

Circuit de détection de la source d'ions

Un circuit de détection de la source d'ions désactive l'alimentation haute tension du spectromètre de masse et le système d'évacuation de la source si :

- Le boîtier de la source d'ions n'est pas installé ou est mal installé.
- Une sonde n'est pas installée.

- Le spectromètre de masse détecte une anomalie au niveau du gaz.
- La source d'ions a surchauffé.

Système d'évacuation de la source



AVERTISSEMENT ! Risque de radiation, risque biologique ou risque de toxicité chimique. Vérifiez que le système d'évacuation de la source est branché et en service afin d'éliminer en toute sécurité les vapeurs d'échantillon qui se dégagent de l'environnement du laboratoire. Les émissions provenant de l'appareil doivent être évacuées dans le système d'évacuation général du bâtiment et en aucun cas dans l'espace de travail du laboratoire. Pour connaître les exigences prescrites pour le système d'évacuation de la source, consultez le *Guide d'aménagement sur site*.



AVERTISSEMENT ! Risque de radiation, risque biologique ou risque de toxicité chimique. Ventilez le système d'évacuation de la source vers une hotte aspirante de laboratoire prévue à cet effet ou un système de ventilation externe afin d'éviter la diffusion de vapeurs dangereuses dans l'environnement du laboratoire.



AVERTISSEMENT ! Risque de radiation, risque biologique ou risque de toxicité chimique. Si un système LC est utilisé avec le spectromètre de masse, et si le système d'évacuation de la source ne fonctionne pas correctement, mettez le système LC hors tension jusqu'à ce que le système d'évacuation de la source soit rétabli.



AVERTISSEMENT ! Risque d'incendie. N'introduisez pas plus de 3 ml/min de solvant inflammable dans la source d'ions. Le dépassement du débit maximum peut entraîner une accumulation de solvant dans la source d'ions. N'utilisez pas la source d'ions si le système d'évacuation de la source n'est pas activé et en service lorsque la source d'ions et la sonde sont correctement installées.

Remarque : S'assurer que toute la tubulure d'évacuation est bien connectée pour réduire le risque d'évacuation de l'équipement dans la salle.

Une source d'ions produit des vapeurs d'échantillon et de solvant. Ces vapeurs représentent un danger potentiel pour l'environnement du laboratoire. Le système d'évacuation de la source est conçu pour éliminer en toute sécurité et gérer correctement les vapeurs d'échantillon et de solvant. Lorsque la source d'ions est installée, le spectromètre de masse ne fonctionne que si le système d'évacuation de la source fonctionne.

Un capteur de dépression installé dans le circuit de détection d'évacuation de la source mesure le vide dans la source. Si la dépression dans la source est supérieure au point de consigne alors que les sondes sont installées, le système passe en état de panne d'évacuation (Not Ready).

Un système d'évacuation en activité élimine les résidus de la source d'ions (gaz, solvant, vapeur d'échantillon) par un orifice de vidange sans provoquer de bruit chimique. L'orifice de vidange est raccordé à un conteneur de trop-plein par le biais d'une chambre de vidange et d'une pompe d'évacuation de la source, et de là à un système de ventilation d'évacuation fourni par le client. Pour obtenir des informations sur les exigences en matière de ventilation pour le système d'évacuation de la source, consultez le *Guide d'aménagement sur site*.

Remarque : Le système d'évacuation doit être inspecté périodiquement pour s'assurer que la ligne d'évacuation est intacte et qu'elle ne fuit pas dans la salle.

Installation de la source d'ions

3



AVERTISSEMENT ! Risque de choc électrique. Installez la source d'ions sur le spectromètre de masse à la fin de cette procédure. Une haute tension est présente lorsque la source d'ions est installée.

La source d'ions est branchée à l'interface avec le vide et est maintenue en place par deux loquets. L'intérieur de la source d'ions est visible à travers les fenêtres situées sur le côté et à l'avant de la source d'ions.

Quand la source d'ions est installée, le logiciel la reconnaît et affiche son identification.

ATTENTION : Risque d'endommagement du système. Ne soulevez ou ne transportez pas la source d'ions d'une seule main. La source d'ions est conçue pour être soulevée ou transportée grâce aux poignées moulées situées de chaque côté du système.

Matériel nécessaire

- Source d'ions
- Sonde TurbolonSpray®
- Sonde APCI
- Tubulure PEEK rouge (orifice de 0,005 pouce)

Préparer l'installation



AVERTISSEMENT ! Risque de perforation. Soyez vigilant lors de la manipulation de l'électrode. La pointe de l'électrode est extrêmement acérée.

Conseil ! Ne jetez pas l'emballage vide. Le garder pour stocker la source d'ions lorsqu'elle n'est pas utilisée.

- Réglez l'écrou de l'électrode sur la sonde pour déplacer la pointe de l'électrode à l'intérieur du tube d'électrode.

Pour garantir une stabilité et des performances optimales, la pointe de l'électrode doit s'étendre sur 0,5 mm à 1,0 mm au-delà de l'extrémité de la sonde. Consultez [Optimiser la position de la sonde TurbolonSpray® à la page 27](#) ou [Optimiser la position de la sonde APCI à la page 32](#).

Installer les sondes



AVERTISSEMENT ! Risque de choc électrique. Retirez la source d'ions du spectromètre de masse avant de commencer cette procédure. Respectez toutes les pratiques de sécurité des travaux d'électricité.



AVERTISSEMENT ! Risque de choc électrique. Installez les sondes dans la source d'ions avant d'installer la source d'ions sur le spectromètre de masse.

ATTENTION : Risque d'endommagement du système. Ne pas laisser la pointe de l'électrode saillante ou l'aiguille de décharge par effet corona toucher une partie quelconque du boîtier de la source d'ions afin d'éviter d'endommager la sonde.



AVERTISSEMENT ! Risque de radiation, risque biologique ou risque de toxicité chimique. Assurez-vous que l'électrode dépasse au-delà de la pointe de la sonde pour éviter que des vapeurs dangereuses s'échappent de la source. L'électrode ne doit pas être encastrée dans la sonde.

Les sondes ne sont pas préinstallées dans la source d'ions. Installez les sondes dans le logement de la source d'ions avant d'installer cette dernière. Veillez à insérer chaque sonde dans la tour appropriée. Les sondes ne sont pas interchangeables.

Les sondes peuvent être insérées et retirées séparément comme requis. Consultez le [Retirer la source d'ions à la page 38](#).

Si les deux sondes ne sont pas correctement installées dans le boîtier de la source d'ions, le logiciel Analyst[®] TF signale alors que la source d'ions n'est pas installée. L'alimentation haute tension est coupée aussi bien pour le spectromètre de masse que pour le système d'évacuation de la source et l'onglet Source/Gas dans le logiciel Analyst[®] TF n'indique pas la tension ou la température.

1. Insérez la sonde APCI dans la tour située du côté gauche de la source d'ions lorsque vous vous trouvez face à la fenêtre en verre en introduisant le tenon en plastique surélevé dans la rainure de la sonde. Consultez le [Composants de la source d'ions à la page 12](#).
2. Appuyez délicatement sur la sonde jusqu'à ce que les contacts s'enclenchent avec ceux de la tour.
3. Tournez l'anneau de retenue sur la sonde, appuyez dessus pour engager ses filetages dans ceux de la tour, puis serrez l'anneau.
4. Insérez la sonde TurbolonSpray[®] dans la tour située au-dessus de la source d'ions en introduisant le tenon en plastique surélevé dans la rainure de la sonde.
5. Appuyez délicatement sur la sonde jusqu'à ce que les contacts s'enclenchent avec ceux de la tour.
6. Tournez l'anneau de retenue sur la sonde, appuyez dessus pour engager ses filetages dans ceux de la tour, puis serrez l'anneau à la main.

Raccordement de la source d'ions pour l'introduction d'échantillons avec la sonde TurbolonSpray®



AVERTISSEMENT ! Risque de radiation, risque biologique ou risque de toxicité chimique. Assurez-vous que l'écrou du tube d'échantillonnage est serré correctement avant de faire fonctionner cet équipement pour éviter les fuites.



AVERTISSEMENT ! Risque de choc électrique. N'oubliez pas le raccord de mise à la terre. Le raccord de mise à la terre fournit une mise à la terre entre le spectromètre de masse et le dispositif d'introduction de l'échantillon.

1. Insérez une tubulure PEEK rouge de 30 cm dans l'écrou de la tubulure d'échantillon située en haut de la sonde TurbolonSpray®.
2. Installez l'écrou de la tubulure d'échantillon dans le raccord situé au-dessus de la sonde TurbolonSpray®, puis serrez l'écrou de la tubulure d'échantillon à la main.
3. Connectez l'autre extrémité de la tubulure PEEK rouge à la jonction de mise à la terre.

Raccordement de la source d'ions pour l'introduction d'échantillon avec la sonde APCI



AVERTISSEMENT ! Risque de radiation, risque biologique ou risque de toxicité chimique. Assurez-vous que l'écrou du tube d'échantillonnage est serré correctement avant de faire fonctionner cet équipement pour éviter les fuites.



AVERTISSEMENT ! Risque de choc électrique. N'oubliez pas le raccord de mise à la terre. Le raccord de mise à la terre fournit une mise à la terre entre le spectromètre de masse et le dispositif d'introduction de l'échantillon.

1. Insérez une tubulure en PEEK rouge de 30 cm dans l'écrou du tube échantillon situé en haut de la sonde APCI.
2. Installez l'écrou de la tubulure d'échantillon sur le raccord situé au-dessus de la sonde APCI, puis serrez l'écrou de la tubulure d'échantillon à la main.

3. Connectez l'autre extrémité de la tubulure PEEK rouge à la jonction de mise à la terre.

Installer la source d'ions sur le spectromètre de masse



AVERTISSEMENT ! Risque de choc électrique. Installez les sondes dans la source d'ions avant d'installer la source d'ions sur le spectromètre de masse.



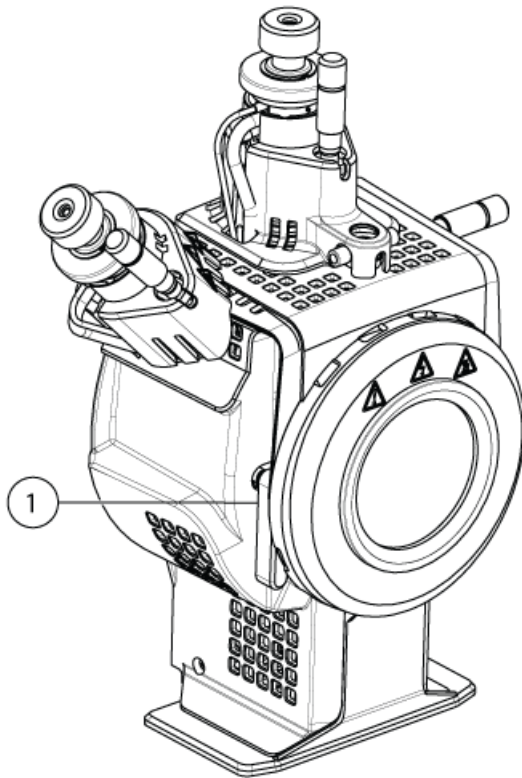
AVERTISSEMENT ! Risque d'écrasement. Lors de l'installation de la source d'ions, prenez garde à ne pas vous pincer les doigts entre la source d'ions et l'interface avec le vide.

ATTENTION : Risque d'endommagement du système. Ne pas laisser la pointe de l'électrode saillante ou l'aiguille de décharge par effet corona toucher une partie quelconque du boîtier de la source d'ions afin d'éviter d'endommager la sonde.

Remarque : Si la sonde n'est pas correctement installée dans la source d'ions, l'alimentation haute tension du spectromètre de masse et du système d'évacuation de la source est coupée.

1. Assurez-vous que les loquets qui se trouvent de chaque côté de la source d'ions sont orientés dans la position 12 h. Consultez la [Figure 3-1 à la page 22](#).
2. Aligned la source d'ions sur l'interface de l'enceinte sous vide en veillant à ce que les broches de guidage de la source d'ions soient alignées sur les connecteurs de l'interface.
3. Poussez délicatement la source d'ions contre l'interface de l'enceinte sous vide, puis tournez les loquets de la source d'ions vers le bas de manière à verrouiller la source d'ions en position.

Figure 3-1 Loquet de la source d'ions



Élément	Description
1	Loquet de la source en position verrouillée (6 heures)

Le spectromètre de masse reconnaît la source d'ions et affiche son identifiant dans le logiciel Analyst[®] TF.

4. Raccordez la tubulure du dispositif d'alimentation de l'échantillon à la jonction de mise à la terre sur la source d'ions.
5. Raccordez la conduite PEEK rouge du dispositif d'alimentation de l'échantillon à l'autre côté du raccord de mise à la terre sur la source d'ions.

Conditions d'entrée des échantillons

- Utiliser les procédures et les pratiques analytiques appropriées pour réduire au minimum les volumes inertes. L'entrée des échantillons transfère l'échantillon liquide vers l'entrée de la source d'ions sans perte et avec un volume inerte minimal.
- Préfiltrer les échantillons de sorte que les tubes capillaires de l'échantillon en entrée ne soient pas bloqués par des particules, des précipités d'échantillons et des sels.
- S'assurer que toutes les connexions sont suffisamment ajustées pour empêcher les fuites. Ne serrez pas excessivement.

Rechercher les fuites éventuelles



AVERTISSEMENT ! Risque de toxicité chimique. Portez un équipement de protection individuelle comprenant une blouse de laboratoire, des gants et des lunettes de sécurité pour éviter toute exposition de la peau ou des yeux.

- Inspectez les raccords et la tubulure pour vous assurer qu'il n'existe aucune fuite.



AVERTISSEMENT ! Risque de radiation, risque biologique ou risque de toxicité chimique. Utilisez la source d'ions uniquement si vous avez les qualifications et la formation appropriées et si vous connaissez les règles d'utilisation correcte, de confinement et d'évacuation des matériaux toxiques ou nuisibles utilisés avec la source d'ions.



AVERTISSEMENT ! Risque d'incendie. N'introduisez pas plus de 3 ml/min de solvant inflammable dans la source d'ions. Le dépassement du débit maximum peut entraîner une accumulation de solvant dans la source d'ions. N'utilisez pas la source d'ions si le système d'évacuation de la source n'est pas activé et en service lorsque la source d'ions et la sonde sont correctement installées.



AVERTISSEMENT ! Risque de perforation, risque de radiation, risque biologique ou risque de toxicité chimique. Cessez d'utiliser la source d'ions si la fenêtre correspondante est fissurée ou cassée et contactez un technicien de service (FSE) SCIEX. Tout matériau toxique ou nocif introduit dans l'appareil sera présent dans les émissions de la source. Éliminez les objets tranchants conformément aux procédures de sécurité établies par le laboratoire.

Optimisez la source d'ions chaque fois que l'analyte, son débit ou la composition de la phase mobile change.

Lors de l'optimisation des paramètres dépendant de la source d'ions, il faut introduire l'échantillon à un débit utilisé pendant l'analyse de l'échantillon, avec soit l'analyse par injection en flux continu (FIA), soit le raccord en T pour perfusion comme méthode d'introduction de l'échantillon. Avant d'optimiser les paramètres dépendant de la source d'ions, il faut optimiser la position de la source d'ions.

Plusieurs paramètres influent sur les performances de la source. Optimisez les performances tout en injectant un composé connu et en surveillant le signal de l'ion reconnu. Réglez le micromètre, et les paramètres du gaz et de la tension pour optimiser le rapport signal/bruit et la stabilité du signal.

Consultez [Mode ESI à la page 11](#) ou [Mode APCI à la page 11](#).

Si le CDS fourni en option est utilisé, suivre les instructions décrites dans le *manuel de l'utilisateur CDS* pour optimiser la source d'ions.

Introduction de l'échantillon

Méthode

Le flux d'échantillon liquide est acheminé vers la source d'ions par une pompe LC ou par une pompe à seringue. S'il est acheminé par une pompe LC, l'échantillon peut être injecté directement dans la phase mobile par la technique FIA (analyse par injection en flux continu) ou par un dispositif de perfusion avec raccord en T, via une pompe à seringue ou une colonne de séparation avec un injecteur à boucle ou un auto-échantillonneur. S'il est introduit par une pompe à seringue, l'échantillon est alors injecté directement dans la source d'ions. L'optimisation de la perfusion ne peut être utilisée que pour l'optimisation de la trajectoire des ions et la sélection fragmentaire MS/MS.

Débit

Les débits d'échantillon sont déterminés par la pompe à seringue ou le système LC. La sonde TurbolonSpray[®] est utilisée avec des débits d'échantillon compris entre 5 µl/min et 3 000 µl/min. La sonde APCI est utilisée avec des débits d'échantillon compris entre 50 µl/min et 3 000 µl/min.

Optimisation de la sonde TurbolonSpray[®]



AVERTISSEMENT ! Risque de radiation, risque biologique ou risque de toxicité chimique. Vérifiez que le système d'évacuation de la source est branché et en service, et que le laboratoire dispose d'une bonne ventilation générale. Une ventilation adéquate dans le laboratoire est indispensable pour un contrôle des émissions de solvants et d'échantillons et pour un fonctionnement sûr du spectromètre de masse.



AVERTISSEMENT ! Risque d'incendie. N'introduisez pas plus de 3 ml/min de solvant inflammable dans la source d'ions. Le dépassement du débit maximum peut entraîner une accumulation de solvant dans la source d'ions. N'utilisez pas la source d'ions si le système d'évacuation de la source n'est pas activé et en service lorsque la source d'ions et la sonde sont correctement installées.



AVERTISSEMENT ! Risque de radiation, risque biologique ou risque de toxicité chimique. Assurez-vous que l'électrode dépasse au-delà de la pointe de la sonde pour éviter que des vapeurs dangereuses s'échappent de la source. L'électrode ne doit pas être encastrée dans la sonde.

Optimisation de la source d'ions

ATTENTION : Risque d'endommagement du système. Si le système HPLC connectés au spectromètre de masse ne sont pas contrôlés par le logiciel, ne laissez pas le spectromètre de masse sans surveillance pendant son fonctionnement. Le flux liquide provenant du système HPLC peut déborder dans la source d'ions lorsque le spectromètre de masse passe en mode Veille.

Remarque : Pour maintenir le système propre et garantir son fonctionnement optimal, réglez la position de la sonde lors de la modification du débit.

Conseil ! Il est plus facile d'optimiser le signal et le rapport signal-bruit avec une analyse par injection en flux continu qu'avec des injections sur colonne.

Remarque : Si la tension IonSpray™ est trop élevée, une décharge par effet corona peut se produire. Elle sera visible sous la forme d'une lumière bleue à l'extrémité de la sonde. Une décharge par effet corona entraîne une diminution de la sensibilité et de la stabilité du signal.

Remarque : La tension IonSpray™ est toujours appliquée simultanément à la sonde TurbolonSpray® et à la sonde APCI, et le paramètre de température est toujours appliqué simultanément aux éléments chauffants Turbo et APCI.

Débit et température de la source d'ions

Un débit ou un contenu aqueux supérieur présente une température optimale supérieure.

La chaleur est utilisée pour augmenter la vitesse d'évaporation, ce qui améliore l'efficacité de l'ionisation et augmente la sensibilité. Les débits de solvant hautement organique extrêmement faibles n'exigent généralement pas des températures accrues. Consultez [Paramètres de la source et tensions à la page 56](#).

Configurer le système

1. Configurez la pompe HPLC de sorte qu'elle distribue la phase mobile au débit requis. Consultez [Paramètres de la source et tensions à la page 56](#).
2. Raccordez la jonction de mise à la terre de la source d'ions à une pompe HPLC par le biais d'un injecteur équipé d'une boucle de 5 µl ou à un auto-échantillonneur.
3. En cas d'utilisation d'un auto-échantillonneur, configurez alors ce dernier pour l'exécution d'injections multiples.

Préparer le système

1. Démarrez le logiciel Analyst® TF.
2. Dans la barre de navigation, sous le mode **Tune and Calibrate**, double-cliquez sur **Manual Tuning**.
3. Ouvrez une méthode précédemment optimisée ou créez une méthode basée sur les composés.

4. Si la source d'ions a eu le temps de refroidir, procédez comme suit.
 - a. Définissez le paramètre **Temperature (TEM)** sur **450**.
 - b. Laissez la source d'ions chauffer pendant 30 minutes.
Les 30 minutes de préchauffage empêchent la condensation des vapeurs de solvant dans la sonde froide.
5. Lancez la circulation et l'injection de l'échantillon.

Définition des conditions de démarrage

1. Dans le Tune Method Editor, veillez à sélectionner le bon **Scan type**.
2. Dans l'onglet Source/Gas, saisissez une valeur de départ pour **Ion Source Gas 1 (GS1)**.
Pour les pompes LC, utilisez une valeur comprise entre 40 et 60 pour Gaz 1.
3. Saisissez une valeur de départ pour **Ion Source Gas 2 (GS2)**.
Pour les pompes LC, utilisez une valeur comprise entre 30 et 50 pour Gaz 2.

Remarque : Le gaz 2 est utilisé avec les débits élevés typiques avec un système LC et conjointement avec l'augmentation de la température.

4. Saisissez **5500** dans le champ **IonSpray Voltage Floating (ISVF)**.
5. Tapez **25** dans le champ **Curtain Gas (CUR)**.
6. Démarrez l'acquisition.

Optimiser la position de la sonde TurbolonSpray[®]



AVERTISSEMENT ! Risque de radiation, risque biologique ou risque de toxicité chimique. Assurez-vous que l'électrode dépasse au-delà de la pointe de la sonde pour éviter que des vapeurs dangereuses s'échappent de la source. L'électrode ne doit pas être encastrée dans la sonde.



AVERTISSEMENT ! Risque de perforation. Soyez vigilant lors de la manipulation de l'électrode. La pointe de l'électrode est extrêmement acérée.

Après l'optimisation de la sonde, il convient d'effectuer quelques réglages mineurs. Si la sonde est retirée ou si l'analyte, le débit ou la composition des solvants change, répétez alors la procédure d'optimisation.

1. Regardez à travers la fenêtre du logement de la source d'ions pour visualiser la position de la sonde.
2. Utilisez les réglages du micromètre sur les axes horizontal et vertical précédents ou réglez-les sur **5** comme position de départ.
3. Surveillez le signal ou le rapport signal/bruit des analytes dans le logiciel Analyst[®] TF.

Optimisation de la source d'ions

- Utilisez le micromètre de l'axe horizontal pour régler la position de la sonde par petits incréments afin d'obtenir le meilleur signal ou rapport signal/bruit possible.

La sonde peut être optimisée légèrement de l'un ou l'autre côté de l'orifice.

Conseil ! Ajustez les réglages du micromètre de l'axe horizontal pour éloigner le liquide de pulvérisation de la sonde TurbolonSpray[®] de l'orifice afin d'éviter la contamination de ce dernier, d'éviter le perçage du débit Curtain Gas[™], ce qui peut créer un signal instable, et d'éviter un court-circuit électrique dû à la présence du liquide.

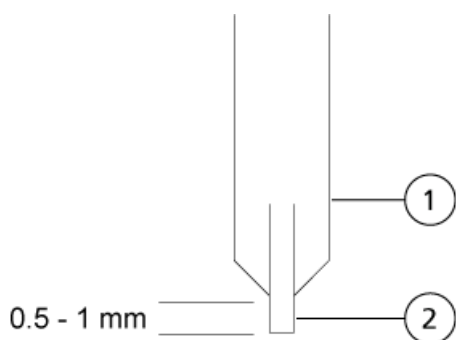
- Utilisez le micromètre de l'axe vertical pour régler la position de la sonde par petits incréments afin d'obtenir le meilleur signal ou rapport signal/bruit possible.

Remarque : La position verticale de la sonde dépend du débit. Lorsque le débit est plus faible, la sonde doit être plus près de l'orifice. Lorsque le débit est plus élevé, la sonde doit être placée plus loin de l'orifice.

- Réglez l'écrou de réglage noir de l'électrode sur la sonde pour déplacer le tube électrode dans ou hors de la sonde. La pointe de l'électrode doit ressortir de 0,5 mm à 1,0 mm de l'extrémité de la sonde.

Le réglage optimal pour la pointe de l'électrode dépend du composé. La distance sur laquelle ressort la pointe de l'électrode affecte la forme du cône de pulvérisation qui, à son tour, a une incidence sur la sensibilité du spectromètre de masse.

Figure 4-1 Réglage de l'extension de la pointe de l'électrode



Élément	Description
1	Sonde
2	Électrode

Optimiser les paramètres source et gaz et la tension

Optimisez le gaz 1 de la source d'ions (gaz nébuliseur) de façon à obtenir la meilleure stabilité et la meilleure sensibilité du signal. Le gaz 2 de la source d'ions (gaz chauffant) aide à l'évaporation des solvants, ce qui contribue à renforcer l'ionisation de l'échantillon.

Une température trop élevée peut provoquer la vaporisation du solvant à l'extrémité de la sonde TurbolonSpray[®], en particulier si la sonde ressort trop loin, ce qui occasionne une instabilité du signal et un bruit de fond chimique important. De même, un débit de gaz chauffant important peut produire un signal bruyant ou instable.

Utilisez la plus faible tension IonSpray[™] possible sans perte du signal. Concentrez-vous sur le rapport signal/bruit et pas seulement sur le signal. Si la tension IonSpray[™] est trop élevée, une décharge par effet corona peut se produire. La décharge est visible sous la forme d'une brillance bleue à l'extrémité de la sonde TurbolonSpray[®]. Il en résultera une dégradation de la sensibilité et de la stabilité du signal ionique.

1. Réglez les valeurs **GS1** et **GS2** par incréments de 5 pour obtenir le meilleur signal ou le meilleur rapport signal/bruit.

Remarque : Le GS2 est utilisé avec les débits élevés typiques avec un système LC et conjointement avec l'augmentation de la température.

2. Augmentez la valeur du champ **CUR** jusqu'à ce que le signal commence à diminuer.

Remarque : Pour éviter toute contamination, utilisez la valeur CUR la plus élevée possible sans pour autant sacrifier la sensibilité. Ne réglez pas CUR en dessous de 20. Cela permet d'éviter la pénétration du flux de Curtain Gas[™], ce qui peut produire un signal bruyant, empêcher la contamination de l'orifice et augmenter le rapport signal/bruit global.

3. Réglez les valeurs **ou ISVF** par incréments de 500 V pour maximiser le rapport signal/bruit.

Optimiser la température du chauffage turbo

La température optimale du chauffage dépend du composé, du débit et de la composition de la phase mobile. Plus le débit et la composition aqueuse sont élevés, plus élevée est la température optimisée.

Lors de l'optimisation de la température de la source, assurez-vous que la source d'ions s'équilibre au nouveau réglage de la température.

- Réglez la valeur **TEM** par incréments de 50 °C à 100 °C de manière à obtenir le meilleur signal ou le meilleur rapport signal/bruit.

Optimisation de la sonde APCI



AVERTISSEMENT ! Risque de radiation, risque biologique ou risque de toxicité chimique. Vérifiez que le système d'évacuation de la source est branché et en service, et que le laboratoire dispose d'une bonne ventilation générale. Une ventilation adéquate dans le laboratoire est indispensable pour un contrôle des émissions de solvants et d'échantillons et pour un fonctionnement sûr du spectromètre de masse.



AVERTISSEMENT ! Risque d'incendie. N'introduisez pas plus de 3 ml/min de solvant inflammable dans la source d'ions. Le dépassement du débit maximum peut entraîner une accumulation de solvant dans la source d'ions. N'utilisez pas la source d'ions si le système d'évacuation de la source n'est pas activé et en service lorsque la source d'ions et la sonde sont correctement installées.



AVERTISSEMENT ! Risque de radiation, risque biologique ou risque de toxicité chimique. Assurez-vous que l'électrode dépasse au-delà de la pointe de la sonde pour éviter que des vapeurs dangereuses s'échappent de la source. L'électrode ne doit pas être encastrée dans la sonde.

ATTENTION : Risque d'endommagement du système. Si le système HPLC connectés au spectromètre de masse ne sont pas contrôlés par le logiciel, ne laissez pas le spectromètre de masse sans surveillance pendant son fonctionnement. Le flux liquide provenant du système HPLC peut déborder dans la source d'ions lorsque le spectromètre de masse passe en mode Veille.

Remarque : Le débit minimum pris en charge par la sonde APCI est de 200 µl/min. Consultez [Paramètres de la sonde APCI à la page 57](#) pour une liste complète des paramètres de la sonde APCI.

Conseil ! Il est plus facile d'optimiser le signal et le rapport signal-bruit avec une analyse par injection en flux continu qu'avec des injections sur colonne.

Remarque : La tension IonSpray™ est toujours appliquée simultanément à la sonde TurbolonSpray® et à la sonde APCI, et le paramètre de température est toujours appliqué simultanément aux éléments chauffants Turbo et APCI.

Remarque : Lors de l'utilisation de la sonde APCI, assurez-vous que l'aiguille de décharge par effet corona est orientée vers l'orifice.

Configurer le système

1. Configurez la pompe HPLC de sorte qu'elle distribue la phase mobile au débit requis. Consultez [Paramètres de la source et tensions à la page 56](#).
2. Raccordez la jonction de mise à la terre de la source d'ions à une pompe HPLC par le biais d'un injecteur équipé d'une boucle de 5 µl ou à un auto-échantillonneur.
3. En cas d'utilisation d'un auto-échantillonneur, configurez alors ce dernier pour l'exécution d'injections multiples.

Préparer le système

1. Démarrez le logiciel Analyst[®] TF.
2. Dans la barre de navigation, sous le mode **Tune and Calibrate**, double-cliquez sur **Manual Tuning**.
3. Ouvrez une méthode précédemment optimisée ou créez une méthode basée sur les composés.
4. Si la source d'ions a eu le temps de refroidir, procédez comme suit.
 - a. Définissez le paramètre **Temperature (TEM)** sur **450**.
 - b. Laissez la source d'ions chauffer pendant 30 minutes.
Les 30 minutes de préchauffage empêchent la condensation des vapeurs de solvant dans la sonde froide.
5. Lancez la circulation et l'injection de l'échantillon.

Définition des conditions de démarrage

Remarque : La valeur du paramètre GS1, qui est utilisé par la sonde TurbolonSpray[®], peut avoir une incidence sur les performances de la sonde APCI. Réglez la valeur du paramètre GS1 comme requis pour obtenir des performances optimales.

Remarque : Le gaz 2 est utilisé comme gaz nébuliseur pour la sonde APCI.

1. Dans le Tune Method Editor, veillez à sélectionner le bon **Scan type**.
2. Dans l'onglet **Source/Gas** du Tune Method Editor, sélectionnez la source **HN** dans la liste.
3. Saisissez **20** dans le champ **Ion Source Gas 2 (GS2)**.
4. Tapez **25** dans le champ **Curtain Gas (CUR)**.
5. Saisissez **5500** dans le champ **IonSpray Voltage Floating (ISVF)**.
6. Démarrez l'acquisition.

Optimiser les paramètres Gaz 2 et débit Curtain Gas[™]

1. Réglez **GS2** par incréments de 5 pour obtenir le meilleur signal ou rapport signal/bruit.
2. Augmentez le paramètre **CUR** jusqu'à ce que le signal commence à diminuer.

Remarque : Pour éviter toute contamination, utilisez la valeur CUR la plus élevée possible sans pour autant sacrifier la sensibilité. Ne réglez pas CUR en dessous de 20. Cela permet d'éviter la pénétration du flux de Curtain Gas[™], ce qui peut produire un signal bruyant, empêcher la contamination de l'orifice et augmenter le rapport signal/bruit global.

Régler la position de l'aiguille de décharge par effet corona

Matériel nécessaire

- Tournevis plat isolé



AVERTISSEMENT ! Risque de choc électrique. Suivez cette procédure pour éviter tout contact avec les hautes tensions appliquées à l'aiguille de décharge corona, à la plaque rideau et aux chauffages turbo.

Lorsque vous utilisez la sonde APCI, assurez-vous que l'aiguille de décharge corona est orientée vers l'orifice. Lorsque vous utilisez la sonde TurbolonSpray[®], assurez-vous que l'aiguille de décharge corona est éloignée de l'orifice.

1. Utilisez un tournevis plat isolé pour tourner la vis de réglage de l'aiguille de décharge par effet corona sur le haut de l'aiguille.
2. Regardez à travers le regard en verre pour vous assurer que l'aiguille est alignée sur la pointe faisant face à l'orifice.

Optimiser la position de la sonde APCI



AVERTISSEMENT ! Risque de radiation, risque biologique ou risque de toxicité chimique. Assurez-vous que l'électrode dépasse au-delà de la pointe de la sonde pour éviter que des vapeurs dangereuses s'échappent de la source. L'électrode ne doit pas être encastrée dans la sonde.

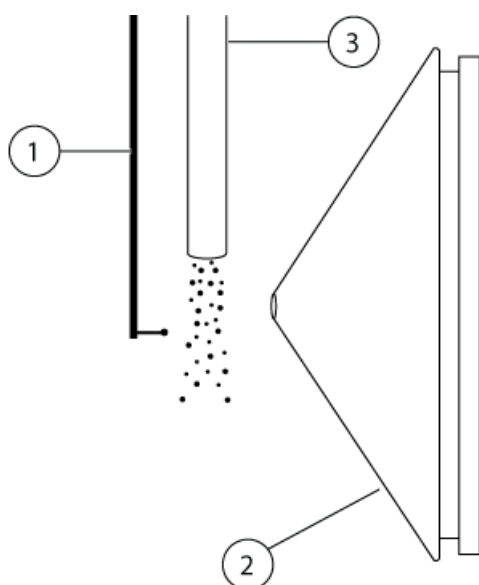


AVERTISSEMENT ! Risque de perforation. Soyez vigilant lors de la manipulation de l'électrode. La pointe de l'électrode est extrêmement acérée.

Assurez-vous que l'orifice de la plaque rideau reste exempté à tout moment de solvant ou de gouttelettes de solvant.

La position de la buse du nébuliseur affecte la sensibilité et la stabilité du signal. Ne réglez la position de la sonde que par petits incréments. Lorsque le débit est faible, placez la sonde plus près de l'orifice. À débits élevés, éloignez la sonde de l'orifice. Après l'optimisation de la sonde, il convient d'effectuer quelques réglages mineurs. Si la sonde est retirée ou si l'analyte, le débit ou la composition du solvant change, répétez alors la procédure d'optimisation.

Figure 4-2 Position de la buse du nébuliseur



Élément	Description
1	Aiguille de décharge par effet corona
2	Plaque rideau
3	Sonde APCI

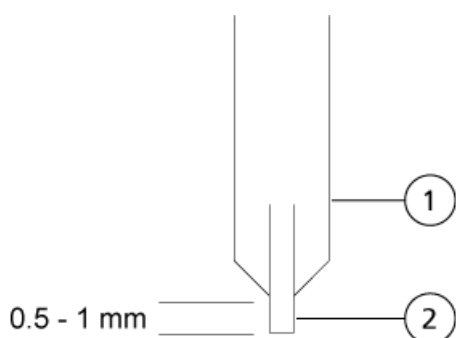
1. Utilisez le réglage précédent du micromètre ou réglez-le sur 5 comme position de départ.

Remarque : Pour éviter la dégradation des performances du spectromètre de masse, ne pas pulvériser directement dans l'orifice.

2. Surveillez le signal ou le rapport signal/bruit des analytes dans le logiciel Analyst[®] TF.
3. Utilisez le micromètre de l'axe vertical pour régler la sonde par petits incréments afin d'obtenir le meilleur signal ou rapport signal/bruit possible.
4. Régler l'écrou de réglage noir de l'électrode sur la sonde pour déplacer le tube électrode dans ou hors de la sonde. La pointe de l'électrode doit ressortir de 0,5 mm à 1,0 mm de l'extrémité de la sonde.

Le réglage optimal pour la pointe de l'électrode dépend du composé. La distance sur laquelle ressort la pointe de l'électrode affecte la forme du cône de pulvérisation qui, à son tour, a une incidence sur la sensibilité du spectromètre de masse.

Figure 4-3 Réglage de l'extension de la pointe de l'électrode



Élément	Description
1	Sonde
2	Électrode

Optimisation de la tension flottante d'Ionspray™

- En mode positif, commencez avec la valeur 5 500, puis réduisez par pas de 100 V à 500 V. En mode négatif, commencez avec la valeur -4 500, puis augmentez par pas de 100 V à 500 V. Continuez le réglage pour obtenir le meilleur signal ou le meilleur rapport signal/bruit.

Ce paramètre est généralement optimal à environ 5 500 V en mode positif. Si aucun changement dans le signal n'est constaté lors de l'augmentation des paramètres ISVF, laissez alors les paramètres ISVF, à la valeur la plus basse qui fournit le meilleur signal ou le meilleur rapport signal/bruit.

Optimiser la température de la sonde APCI

La quantité et le type de solvant influent sur la température optimale de la sonde APCI. À un débit élevé, la température optimale augmente.

- Réglez la valeur **TEM** par incréments de 50 °C à 100 °C de manière à obtenir le meilleur signal ou le meilleur rapport signal/bruit.

Conseils d'optimisation

L'optimisation de la source d'ions réduit au maximum le besoin de nettoyage des composants de la source d'ions et de l'interface avec le vide.

- Utilisez la plus haute température possible lors de l'optimisation des composés. Une température de 700 °C est courante pour de nombreux composés. Des températures élevées contribuent à maintenir une source d'ions propre et à réduire le bruit de fond.

- Utilisez le débit Curtain Gas™ (CUR) le plus élevé possible sans diminuer le signal. Cela permet de :
 - Éviter l'incursion du débit Curtain Gas™ qui peut produire un signal bruyant.
 - Éviter la contamination de l'orifice.
 - Augmenter globalement le rapport signal/bruit.
- Ajustez les réglages du micromètre de l'axe horizontal pour diriger le liquide de pulvérisation de la sonde de manière à l'éloigner de l'ouverture pour :
 - Éviter la contamination de l'orifice.
 - Éviter la perforation du débit Curtain Gas™ qui peut créer un signal instable.
 - Éviter un court-circuit électrique dû à la présence de liquide.
Pour cela, utiliser le micromètre vertical afin de relever la sonde.
- Utilisez la plus faible tension IonSpray™ possible sans perte du signal. Concentrez-vous sur le rapport signal/bruit et pas seulement sur le signal.

Maintenance de la source d'ions

5

Les avertissements suivants s'appliquent à toutes les procédures de maintenance de cette section.



AVERTISSEMENT ! Risque sur surface chaude. Laissez la source d'ions refroidir pendant au moins 30 minutes avant de commencer toute procédure de maintenance. Les surfaces de la source d'ions chauffent pendant le fonctionnement.



AVERTISSEMENT ! Risque d'incendie et de toxicité chimique. Gardez les liquides inflammables à distance des flammes et des étincelles et utilisez-les uniquement avec des hottes aspirantes ou dans des enceintes de sécurité.



AVERTISSEMENT ! Risque de toxicité chimique. Portez un équipement de protection individuelle comprenant une blouse de laboratoire, des gants et des lunettes de sécurité pour éviter toute exposition de la peau ou des yeux.



AVERTISSEMENT ! Risque de radiation, risque biologique, ou risque d'exposition à des produits chimiques toxiques. En cas de fuite de produits chimiques, passez en revue les fiches de données de sécurité du produit pour obtenir des instructions spécifiques. Assurez-vous que le système est en mode veille avant de nettoyer un déversement près de la source d'ions. Utilisez un équipement de protection personnelle approprié et des tissus absorbants pour contenir le déversement et le mettre au rebut conformément aux réglementations locales.



AVERTISSEMENT ! Risque de choc électrique. Évitez tout contact avec les hautes tensions appliquées à la source d'ions durant le fonctionnement. Mettez le système en mode Standby avant de régler le tube d'échantillonnage ou tout autre équipement à proximité de la source d'ions.



AVERTISSEMENT ! Risque de perforation, risque de radiation, risque biologique ou risque de toxicité chimique. Cessez d'utiliser la source d'ions si la fenêtre correspondante est fissurée ou cassée et contactez un technicien de service (FSE) SCIEX. Tout matériau toxique ou nocif introduit dans l'appareil sera présent dans les émissions de la source. Éliminez les objets tranchants conformément aux procédures de sécurité établies par le laboratoire.

ATTENTION : Risque d'endommagement du système. Ne soulevez ou ne transportez pas la source d'ions d'une seule main. La source d'ions est conçue pour être soulevée ou transportée grâce aux poignées moulées situées de chaque côté du système.

Cette section décrit les procédures de maintenance générale de la source d'ions. Pour déterminer la fréquence de nettoyage de la source d'ions ou effectuer des tâches de maintenance préventive, prendre en compte ce qui suit :

- Composés testés
- Propreté des méthodes de préparation
- Temps d'inactivité d'une sonde contenant un échantillon
- Temps d'exécution global du système

Ces facteurs peuvent entraîner des changements dans le rendement de la source d'ions, qui est l'indicateur de la nécessité d'un entretien.

Vérifiez que la source d'ions installée est hermétiquement raccordée au spectromètre de masse et qu'il n'y a aucune trace de fuites de gaz. Inspectez régulièrement la source d'ions et ses raccords à la recherche de fuites. Nettoyez les composants de la source d'ions régulièrement pour préserver l'état de bon fonctionnement de celle-ci.

ATTENTION : Risque d'endommagement du système. Utilisez uniquement les méthodes et matériaux de nettoyage recommandés pour éviter d'endommager l'équipement.

Matériel nécessaire

- Clé plate 1/4"
- Tournevis plat
- Méthanol de qualité SM
- Eau dé-ionisée qualité HPLC
- Lunettes de sécurité
- Masque de respiration et filtre
- Gants sans talc (nitrile ou néoprène recommandé)
- Blouse de laboratoire

Calendrier recommandé de maintenance

Le [Tableau 5-1](#) fournit un calendrier recommandé de nettoyage et de maintenance de la source d'ions. Consultez le *Guide des pièces et équipements pour les sources d'ions et les spectromètres de masse* pour une liste de pièces de rechange et consommables.

Maintenance de la source d'ions

Conseil ! Exécutez les tâches de maintenance régulièrement afin de garantir le fonctionnement optimal du spectromètre de masse.

Pour commander des consommables et connaître les exigences de service et de maintenance de base, contactez un responsable de maintenance qualifié (QMP). Contactez un technicien de service SCIEX pour toutes les autres exigences de service et de maintenance.

Remarque : Pour les numéros de référence, consultez le *Guide des pièces et des équipements* pour le spectromètre de masse.

Tableau 5-1 Tâches de maintenance

Composant	Fréquence	Tâche	Pour plus d'informations...
TurbolonSpray® et APCI	Selon les besoins	Remplacez	Consultez Retirer la sonde à la page 40 et Installer les sondes à la page 19 .
Électrodes TurbolonSpray® et APCI	Selon les besoins	Inspectez et remplacez	Consultez Remplacer l'électrode à la page 40 .
Aiguille de décharge corona	Selon les besoins	Remplacez	Consultez Remplacer l'aiguille de décharge par effet corona à la page 43 .
Élément chauffant Turbo	Selon les besoins	Remplacez	Contactez le responsable de maintenance qualifié ou un technicien de service local.
Tubulure d'échantillonnage	Selon les besoins	Remplacez	Consultez Raccordement de la source d'ions pour l'introduction d'échantillons avec la sonde TurbolonSpray® ou Raccordement de la source d'ions pour l'introduction d'échantillon avec la sonde APCI

Retirer la source d'ions

Remarque : L'azote continue à circuler à un débit de 5,3 l/min lorsque le spectromètre de masse est hors tension ou que la source d'ions est retirée du système. Pour limiter la consommation d'azote gazeux et maintenir le spectromètre de masse propre lorsqu'il n'est pas utilisé, laissez la source d'ions dessus et laissez le système sous tension.

La source d'ions peut être retirée rapidement et facilement sans outils. Retirez systématiquement la source d'ions du spectromètre de masse avant d'effectuer tout entretien sur celle-ci ou d'échanger les sondes.

1. Arrêtez toutes les analyses en cours.
2. Mettez le flux d'échantillon hors tension.
3. Saisissez **0** dans le champ **TEM** si les chauffages sont en cours d'utilisation.
4. Laissez la source d'ions refroidir pendant au moins 30 minutes.
5. Débranchez le tube d'échantillonnage de la prise de mise à la terre.
6. Tournez vers le haut les deux loquets de la source d'ions à la position de 12 heures afin de dégager cette dernière.
7. Éloignez délicatement la source d'ions de l'interface avec le vide.

Remarque : Veillez à ne pas perdre les joints toriques installés sur l'interface avec le vide.

8. Placez la source d'ions dans un endroit propre et sûr.

Nettoyage des surfaces de la source d'ions

Procédures préalables

- [Retirer la source d'ions à la page 38](#)



AVERTISSEMENT ! Risque de choc électrique. Retirez la source d'ions du spectromètre de masse avant de commencer cette procédure. Respectez toutes les pratiques de sécurité des travaux d'électricité.

Nettoyez les surfaces de la source d'ions si celle-ci est éclaboussée ou sale.

- Nettoyez les surfaces de la source d'ions avec un chiffon doux humide.

Nettoyer la sonde

Rincez régulièrement la source d'ions, quel que soit le type de composé échantillonné. Pour ce faire, configurez une méthode dans le logiciel Analyst[®] TF en particulier pour réaliser une opération de rinçage.

1. Passez à une phase mobile composée à 1:1 d'eau et d'acétonitrile ou à 1:1 d'eau et de méthanol.
2. Réglez la position des sondes de manière à ce qu'elles soient aussi éloignées que possible de l'orifice.
3. Dans le logiciel Analyst[®] TF procédez comme suit :
 - a. Créez une méthode MS.
 - b. Définissez le paramètre **TEM** entre **500** et **600**.
 - c. Définissez **GS1** et **GS2** sur **40** au moins.
 - d. Définissez **CUR** sur la valeur la plus élevée possible.

Maintenance de la source d'ions

4. Attendez que le point de consigne de **TEM** soit atteint.
5. Dirigez le flux de la phase mobile dans les conduites et chaque sonde à raison de 1 ml/min pendant 10 à 15 minutes.
6. Veiller à rincer soigneusement les deux sondes et les tubes d'échantillon.

Retirer la sonde



AVERTISSEMENT ! Risque de choc électrique. Retirez la source d'ions du spectromètre de masse avant de commencer cette procédure. Respectez toutes les pratiques de sécurité des travaux d'électricité.

ATTENTION : Risque d'endommagement du système. Ne pas laisser la pointe de l'électrode saillante ou l'aiguille de décharge par effet corona toucher une partie quelconque du boîtier de la source d'ions afin d'éviter d'endommager la sonde.

La sonde peut être retirée rapidement et facilement sans outils. Retirez systématiquement la source d'ions du spectromètre de masse avant de changer les sondes ou d'effectuer des travaux d'entretien sur la sonde.

Procédures préalables

- [Retirer la source d'ions à la page 38](#)

1. Desserrer l'écrou du tube d'échantillonnage, puis débranchez le tube d'échantillonnage de la sonde.
2. Desserrer l'anneau de retenue qui fixe la sonde au boîtier de la source d'ions.
3. Tirer délicatement la sonde vers le haut de la tour.
4. Mettre la sonde sur une surface propre.

Remplacer l'électrode



AVERTISSEMENT ! Risque de choc électrique. Retirez la source d'ions du spectromètre de masse avant de commencer cette procédure. Respectez toutes les pratiques de sécurité des travaux d'électricité.



AVERTISSEMENT ! Risque de perforation. Soyez vigilant lors de la manipulation de l'électrode. La pointe de l'électrode est extrêmement acérée.

La sonde contient une électrode. Remplacez l'électrode en cas de diminution des performances.

Remarque : Après avoir remplacé l'électrode, évaluez l'effet du changement sur les performances du système.

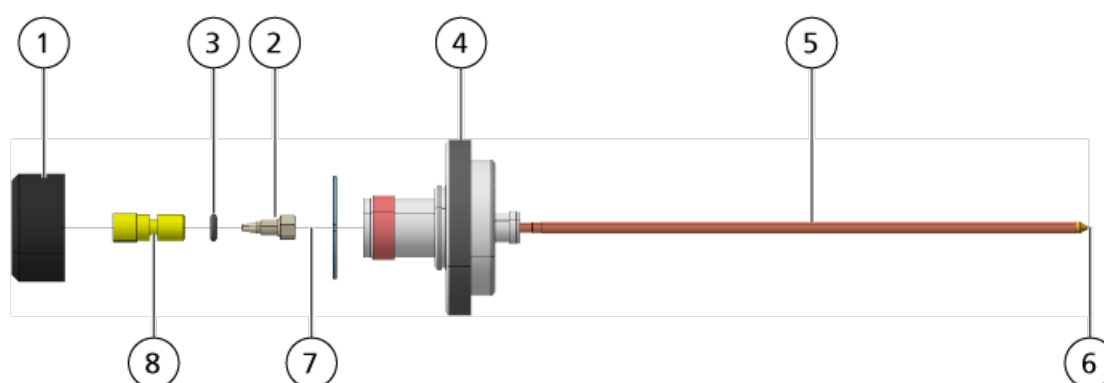
Procédures préalables

- Retirer la source d'ions à la page 38
- Retirer la sonde à la page 40

Cette procédure s'applique aux deux sondes.

1. Retirez l'écrou de réglage de l'électrode, puis retirez l'électrode.
2. Tout en maintenant la sonde pointe vers le bas, de sorte que le ressort reste à l'intérieur de la sonde, tirez le raccord PEEK et le tube électrode fixé hors de la sonde.

Figure 5-1 Sonde, vue agrandie



Élément	Description
1	Écrou d'ajustement de l'électrode
2	Écrou de retenue de 1/4"
3	Ressort
4	Anneau de retenue
5	Tube nébuliseur
6	Pointe de l'électrode
7	Tube électrode
8	Raccord PEEK

3. Utilisez la clé plate de 1/4" pour retirer l'écrou de retenue fixant le tube électrode au raccord PEEK.
4. Retirez le tube électrode de l'écrou de retenue.
5. Insérez le nouveau tube électrode dans l'écrou de retenue, puis dans le raccord PEEK.

Assurez-vous que le tube d'électrode est inséré aussi loin que possible dans le raccord PEEK. S'il y a un vide entre le tube électrode et son logement dans le raccord, un volume inerte risque de se produire.

Maintenance de la source d'ions

6. Resserrez l'écrou de retenue.

Ne croisez pas le filetage ni trop resserrer l'écrou de retenue sous peine d'entraîner une fuite du tube.

7. Assurez-vous que le ressort est toujours à l'intérieur de la sonde puis serrez l'écrou de retenue de l'électrode.

8. Alignez le tube électrode sur l'orifice étroite du tube nébuliseur, puis insérez le raccord PEEK et le tube électrode fixé dans la sonde. Veillez à ne pas tordre le tube électrode.

9. Installez, puis serrez l'écrou de réglage de l'électrode.

10. Installez la sonde. Consultez [Installer les sondes à la page 19](#).

11. Raccordez le tube d'échantillonnage.

12. Installez la source d'ions sur le spectromètre de masse. Consultez [Installation de la source d'ions à la page 18](#).

13. Réglez l'extension de la pointe de l'électrode. Consultez [Optimiser la position de la sonde TurbolonSpray® à la page 27](#) ou [Optimiser la position de la sonde APCI à la page 32](#).

Remplacer la pointe de l'aiguille de décharge par effet corona



AVERTISSEMENT ! Risque sur surface chaude. Laissez la source d'ions refroidir pendant au moins 30 minutes avant de commencer toute procédure de maintenance. Les surfaces de la source d'ions chauffent pendant le fonctionnement.



AVERTISSEMENT ! Risque d'électrocution. Vérifiez que la source d'ions est complètement débranchée du spectromètre de masse avant de continuer.

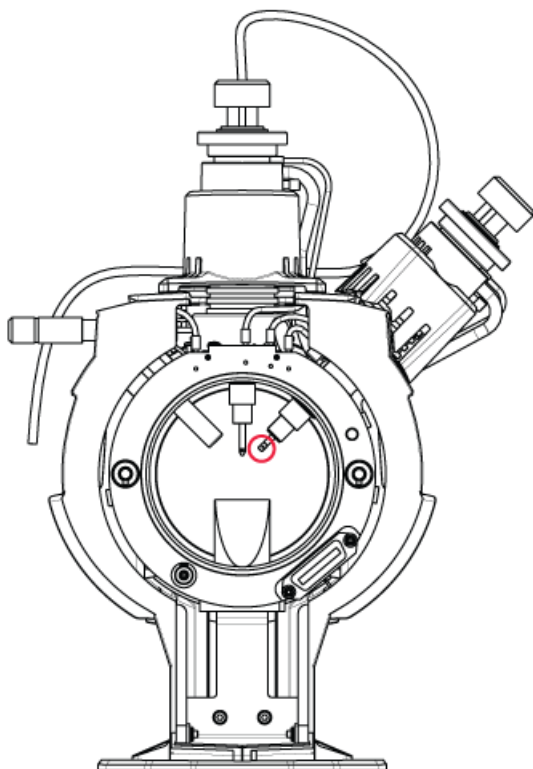


AVERTISSEMENT ! Risque de perforation. Manipulez l'aiguille avec précaution. La pointe de l'aiguille est extrêmement acérée.

Remplacer la pointe de l'aiguille de décharge par effet corona si elle est usée.

1. Retirez la source d'ions du spectromètre de masse. Reportez-vous à [Retirer la source d'ions à la page 38](#).
2. Faites pivoter la source d'ions de telle sorte que le côté ouvert soit accessible.
3. Appuyez sur le bouton de réglage de l'aiguille de décharge par effet corona sur le dessus de la tour. L'aiguille de décharge par effet corona s'étend.
4. Tout en tenant la pointe de l'aiguille de décharge par effet corona entre le pouce et l'index d'une main et l'aiguille de décharge par effet corona avec l'autre main, tournez la pointe de l'aiguille de décharge par effet corona dans le sens contraire des aiguilles d'une montre afin de desserrer et de retirer délicatement la pointe.

Figure 5-2 Pointe de l'aiguille de décharge par effet corona à l'arrière de la source d'ions



5. Tout en tenant une pointe neuve entre le pouce et l'index d'une main et l'aiguille de décharge par effet corona avec l'autre main, tournez la pointe de l'aiguille de décharge par effet corona dans le sens des aiguilles d'une montre afin de mettre en place la pointe.
6. Installez la source d'ions sur le spectromètre de masse. Voir [Installation de la source d'ions à la page 18](#).

Remplacer l'aiguille de décharge par effet corona



AVERTISSEMENT ! Risque de choc électrique. Retirez la source d'ions du spectromètre de masse avant de commencer cette procédure. Respectez toutes les pratiques de sécurité des travaux d'électricité.



AVERTISSEMENT ! Risque de perforation. Manipulez l'aiguille avec précaution. La pointe de l'aiguille est extrêmement acérée.

Maintenance de la source d'ions

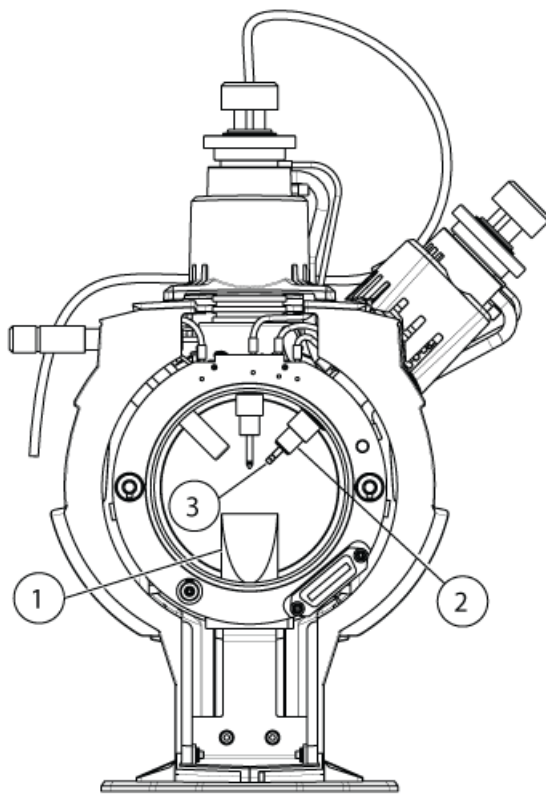
Procédures préalables

- [Retirer la source d'ions à la page 38](#)
- [Retirer la sonde à la page 40](#)

Si la pointe de l'aiguille de décharge par effet corona est corrodée, elle pourrait ne pas pouvoir être retirée à la main. Dans ce cas, coupez la pointe de l'aiguille pour la retirer, puis remplacez l'intégralité de l'aiguille de décharge par effet corona.

1. Faites pivoter la source d'ions de sorte que le côté ouvert soit accessible.

Figure 5-3 Aiguille de décharge par effet corona



Élément	Description
1	Cheminée d'évacuation
2	Manchon en céramique
3	Aiguille de décharge par effet corona

2. Tout en tenant la vis de réglage de l'aiguille de décharge corona entre le pouce et l'index d'une main et l'aiguille de décharge corona de l'autre main, tournez la pointe de l'aiguille de décharge corona dans le sens contraire des aiguilles d'une montre afin de desserrer et de retirer délicatement la pointe.
3. Tirez doucement sur l'aiguille de décharge par effet corona vers le bas à travers la cheminée d'évacuation pour l'enlever.
4. Insérez la nouvelle aiguille par l'échappement dans le manchon en céramique aussi loin que possible.
5. Tout en tenant une pointe neuve entre le pouce et l'index d'une main et la vis de réglage de l'aiguille de décharge corona de l'autre main, tournez la pointe de l'aiguille de décharge corona dans le sens des aiguilles d'une montre afin de mettre en place la pointe.
6. Insérez la sonde, puis installez la source d'ions sur le spectromètre de masse. Voir [Installation de la source d'ions à la page 18](#).

Remplacer le tube d'échantillonnage



AVERTISSEMENT ! Risque de choc électrique. Retirez la source d'ions du spectromètre de masse avant de commencer cette procédure. Respectez toutes les pratiques de sécurité des travaux d'électricité.

Procédures préalables

- Arrêtez le flux de l'échantillon et vérifiez que tout gaz résiduel a été éliminé à travers le système d'évacuation de la source.
- [Retirer la source d'ions à la page 38](#).

Utiliser la procédure suivante pour remplacer le tube d'échantillonnage s'il bloque.

1. Débranchez le tube d'échantillonnage de la sonde et du raccord de mise à la terre.
2. Remplacez la tubulure d'échantillonnage par une tubulure de longueur appropriée, découpée à l'aide d'un coupe-tube adapté. .
3. Installez la source d'ions. Consultez [Installation de la source d'ions à la page 18](#).
4. Commencez à assurer le versement de l'échantillon.

Stockage et manipulation



AVERTISSEMENT ! Risque pour l'environnement. Ne jetez pas les composants du système dans les déchetteries municipales. Suivez les réglementations locales lors de la mise au rebut des composants.

Exigences environnementales pour le stockage et le transport de la source d'ions :

Maintenance de la source d'ions

- Température ambiante comprise entre -30 °C et +60 °C (-22 °F et 140 °F)
- Pression atmosphérique comprise entre 75 kPa et 101 kPa
- Humidité relative de 99 % maximum

Symptôme	Cause possible	Action corrective
Le logiciel Analyst [®] TF signale une panne du spectromètre de masse.	<ol style="list-style-type: none"> 1. La sonde n'est pas installée. 2. La sonde n'est pas connectée correctement. 	<ol style="list-style-type: none"> 1. Installer la sonde. Voir Installer les sondes à la page 19. 2. Réinstaller la sonde : <ol style="list-style-type: none"> a. Retirer la sonde. Voir Retirer la sonde à la page 40. b. Installer la sonde en prenant soin de bien serrer l'anneau de retenue. Consultez Installer les sondes à la page 19.
Le logiciel Analyst [®] TF indique qu'une sonde spécifique est en cours d'utilisation, mais qu'une autre sonde est installée.	Le fusible F3 a sauté.	Contactez un technicien de service.
La pulvérisation n'est pas uniforme.	L'électrode est bloquée.	Remplacez l'électrode. Reportez-vous à Remplacer l'électrode à la page 40 .
La sensibilité est mauvaise.	<ol style="list-style-type: none"> 1. Les composants de l'interface (à l'avant) sont sales. 2. Des vapeurs de solvants ou d'autres composés inconnus sont présents à proximité de l'analyseur. 	<ol style="list-style-type: none"> 1. Nettoyer les composants de l'interface, puis installer la source d'ions. 2. Optimiser le flux Curtain Gas[™]. Consultez Optimisation de la source d'ions à la page 24.
Pendant le test, la source d'ions ne satisfait pas aux caractéristiques requises.	<ol style="list-style-type: none"> 1. La solution de test n'a pas été préparée correctement. 2. Le spectromètre de masse a échoué aux tests d'installation. 	<ol style="list-style-type: none"> 1. Vérifier que les solutions de test ont été préparées correctement. 2. Si le problème ne peut pas être résolu, contacter l'ingénieur (FSE) afin qu'il réalise les tests d'installation.

Dépannage

Symptôme	Cause possible	Action corrective
Bruit de fond élevé.	<ol style="list-style-type: none">1. La température (TEM) est trop élevée.2. Le débit du gaz chauffant (GS2) est trop haut.3. La source d'ions est contaminée.	<ol style="list-style-type: none">1. Optimiser la température.2. Optimiser le débit du gaz chauffant.3. Nettoyez ou remplacez les composants de la source d'ions, puis conditionnez la source d'ions et l'avant du système :<ol style="list-style-type: none">a. Déplacez la sonde à la position la plus éloignée de l'orifice (verticalement et horizontalement).b. Assurez-vous que le chauffage de l'interface est en marche.c. Infusez ou injectez un mélange à 50:50 de méthanol et d'eau avec un débit de pompe de 1 ml/min.d. Dans le logiciel Analyst[®] TF, définissez TEM sur 650, GS1 sur 60 et GS2 sur 60.e. Définissez le débit CUR sur 45 ou 50.f. Faites fonctionner pendant au moins 2 heures ou de préférence toute la nuit pour un résultat optimal.

Symptôme	Cause possible	Action corrective
Les performances de la source d'ions se sont dégradées.	<ol style="list-style-type: none"> 1. La sonde n'est pas optimisée. 2. L'échantillon n'a pas été préparé correctement ou s'est dégradé. 3. Les raccords d'introduction de l'échantillon fuient. 	<ol style="list-style-type: none"> 1. Optimiser la sonde. Consultez Optimisation de la sonde TurbolonSpray® à la page 25 . 2. Vérifier que l'échantillon a été préparé correctement. 3. Vérifier que les raccords sont bien serrés et les remplacer si les fuites continuent. Ne pas trop serrer les raccords. 4. Installer et optimiser une autre source d'ions. Si le problème persiste, contactez un technicien de service
Production d'arcs électriques ou d'étincelles.	La position de l'aiguille de décharge par effet corona est incorrecte.	Tourner l'aiguille de décharge par effet corona vers la plaque rideau et loin du flux du gaz chauffant. Reportez-vous à Régler la position de l'aiguille de décharge par effet corona à la page 32.

Principes de fonctionnement : source d'ions

A

Mode d'ionisation par électronébulisation

La sonde est installée sur une tour verticale, avec le chauffage turbo faisant un angle de 45 degrés sur le côté droit, lorsqu'elle est vue de l'avant de la source d'ions. La combinaison de l'effluent IonSpray™ et du gaz sec chauffé sortant des chauffages turbo est projetée à un angle de 90 ° par rapport à l'ouverture de la plaque rideau.

Seuls les composés qui ionisent dans le solvant liquide peuvent être générés en ions en phase gazeuse dans la source. L'efficacité et la vitesse de production des ions dépendent de l'énergie de solvatation des ions spécifiques. Les ions dont l'énergie de solvatation est basse sont plus sujets à l'évaporation que ceux dont l'énergie de solvatation est supérieure.

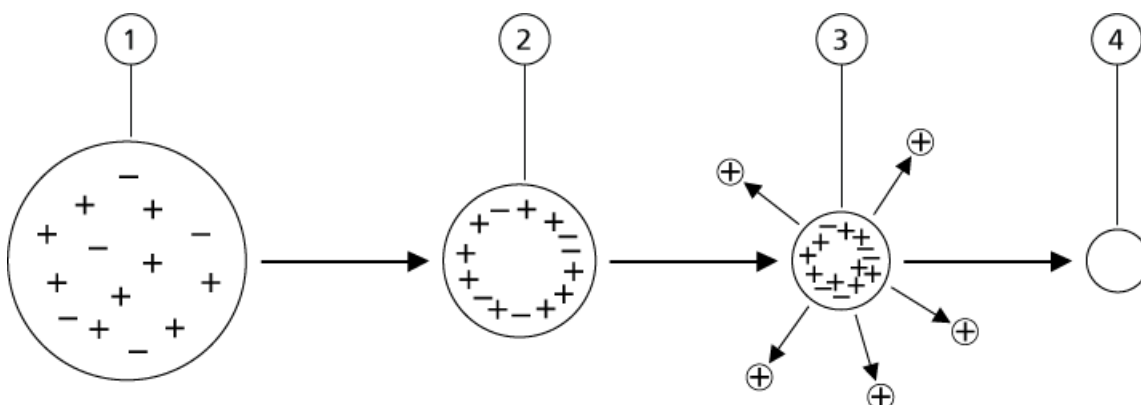
L'interaction de la tension IonSpray™ et de la chauffelette Turbo aide à concentrer le flux et augmente le taux d'évaporation des gouttelettes, avec pour résultat un signal ionique accru. Le gaz chauffé augmente l'efficacité de l'évaporation des ions, ce qui entraîne une augmentation de la sensibilité et un meilleur contrôle du flux de l'échantillon.

Un débit de gaz nébuliseur à grande vitesse sépare les gouttelettes du flux de l'échantillon liquide dans l'entrée de l'IonSpray™. En utilisant la haute tension variable appliquée au nébuliseur, la source d'ions applique une charge nette à chaque gouttelette ; cette charge facilite la dispersion des gouttelettes. Les ions à polarité simple sont attirés de préférence dans les gouttelettes par la haute tension à mesure qu'ils sont séparés du flux liquide. Cependant, cette séparation est incomplète et chaque gouttelette contient de nombreux ions à double polarité. Les ions à polarité simple sont prédominants dans chaque gouttelette et la différence entre le nombre d'ions chargés positivement ou négativement donne la charge nette. Seuls les ions en excès de la polarité prédominante sont disponibles pour leur évaporation et seule une fraction de ces ions s'évapore effectivement.

La sonde peut générer des ions à charges multiples à partir des composés comportant des sites de charges multiples, comme les peptides et les oligonucléotides. Cela est utile lors de l'analyse d'espèces de haut poids moléculaire dans lesquelles les charges multiples produisent des ions dont la valeur du rapport masse sur charge (m/z) est comprise dans la plage de masse du spectromètre de masse. Cela permet de déterminer le poids moléculaire de routine des composés en kilodaltons (kDa).

Comme illustré dans la [Figure A-1](#), chaque gouttelette chargée contient un solvant et des ions positifs et négatifs, mais avec une polarité dominante. Comme un vecteur conducteur, les charges en excès restent à la surface du précipité. À mesure que le solvant s'évapore, le champ électrique à la surface du précipité de gouttes augmente en raison de la réduction du rayon du précipité.

Figure A-1 Évaporation des ions



Élément	Description
1	Le précipité de gouttes contient des ions des deux polarités dont une dominante.
2	À mesure que le solvant s'évapore, le champ électrique augmente et les ions se déplacent à la surface.
3	À certaines valeurs de champ critiques, des ions sont émis par les gouttelettes.
4	Les résidus non volatils restent sous forme de particule sèche.

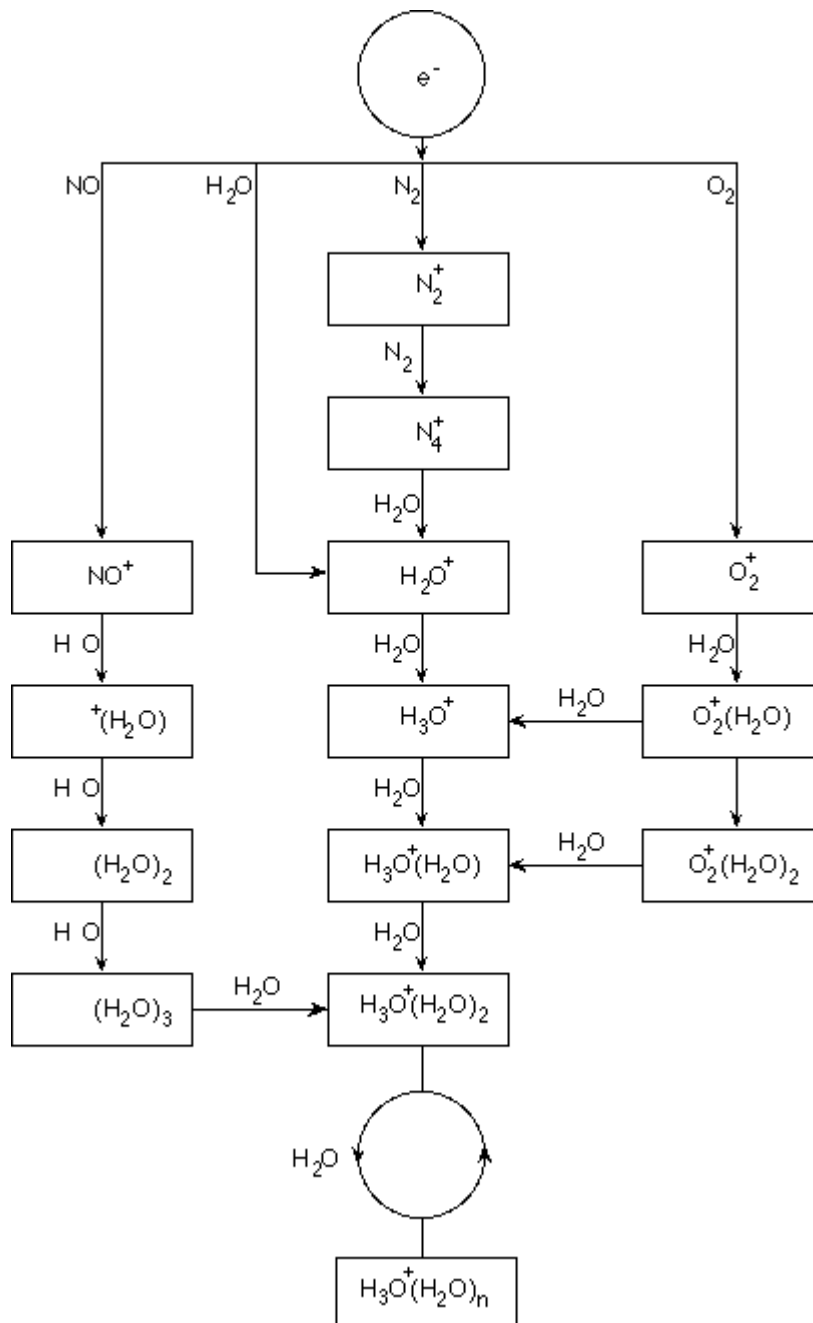
Si le précipité contient un excès d'ions et que suffisamment de solvant s'en évapore, un champ critique est atteint pour chaque ion émis de la surface. En fin de compte, le solvant s'évaporerait du précipité en laissant une particule sèche composée de matière non volatile de la solution de l'échantillon.

Les énergies de solvation pour la plupart des molécules organiques étant inconnues, les sensibilités de tout ion organique à l'évaporation ionique sont difficiles à prédire. L'importance de l'énergie de solvation est évidente parce que les agents tensioactifs concentrés à la surface du liquide peuvent être détectés très finement.

Mode APCI

La [Figure A-2](#) illustre le flux de la réaction du processus APCI pour les ions positifs réactifs (hydrates de proton, $\text{H}_3\text{O}^+[\text{H}_2\text{O}]_n$).

Figure A-2 Diagramme du flux de la réaction APCI

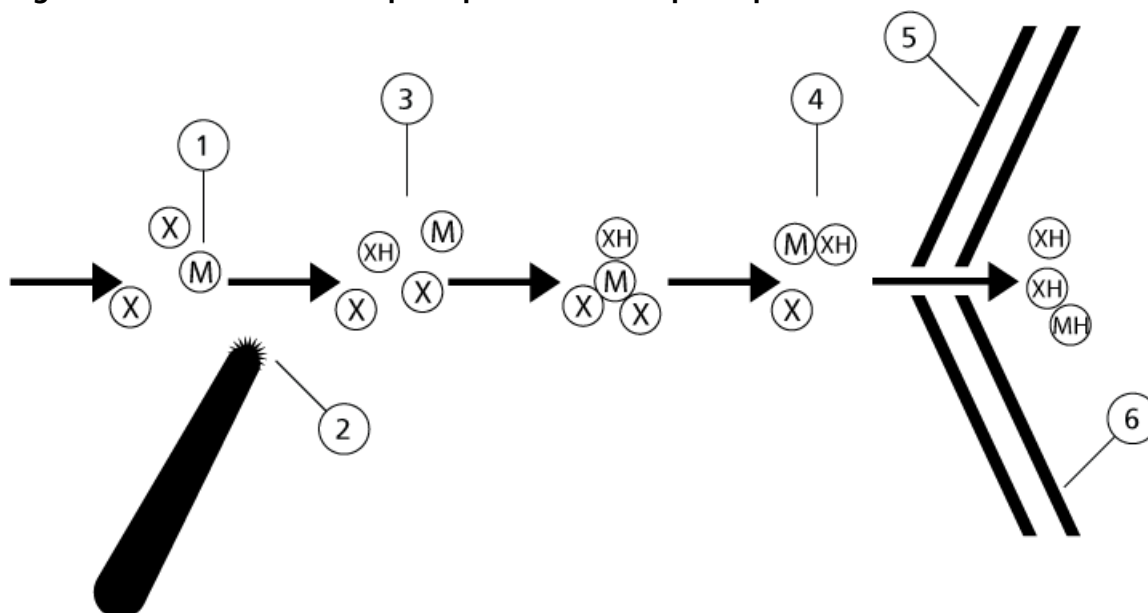


Les principaux ions primaires N_2^+ , O_2^+ , H_2O^+ et NO^+ sont formés par l'impact d'électrons créés par une décharge par effet corona sur les composants neutres majeurs de l'air. Bien que NO^+ ne soit pas habituellement un des principaux constituants de l'air, sa concentration dans la source est augmentée par les réactions de neutralité initiées par la décharge par effet corona.

Les molécules de l'échantillon et du solvant en phase gazeuse passent dans le boîtier de la source d'ions où l'ionisation par APCI est induite par une aiguille de décharge par effet corona raccordée à l'extrémité du tube en céramique. Les molécules de l'échantillon sont ionisées par les collisions avec les ions réactifs créés par

l'ionisation des molécules de solvant en phase mobile. Comme illustré dans la [Figure A-3](#), les molécules de solvant vaporisé ionisent pour produire les ions réactifs $[X+H]^+$ en mode positif et $[X-H]^-$ en mode négatif. Ce sont ces ions réactifs qui produisent des ions d'échantillonnage stables quand ils entrent en collision avec les molécules de l'échantillon.

Figure A-3 Ionisation chimique à pression atmosphérique



Élément	Description
1	Échantillon
2	Les ions primaires sont créés dans les environs de l'aiguille de décharge par effet corona
3	L'ionisation produit surtout des ions de solvant
4	Les ions réactifs réagissent aux molécules de l'échantillon formant des groupements
5	Plaque rideau
6	Interface

x = molécules de solvant ; M = molécules de l'échantillon

Les molécules de l'échantillon sont ionisées par un processus de transfert de protons en mode positif ou par transfert d'électrons ou de protons en mode négatif. L'énergie du processus d'ionisation APCI naît essentiellement de la collision du fait de la pression atmosphérique relativement élevée de la source d'ions.

Pour les applications en phase inverse, les ions réactifs se composent de molécules de solvants protonées en mode positif et des ions d'oxygène solvatés en mode négatif. Avec une thermodynamique favorable, l'ajout des modificateurs change la composition des ions réactifs. Par exemple, l'ajout de tampons ou de modificateurs d'acétate peut faire de l'ion d'acétate $[CH_3COO]^-$ le réactif primaire en mode négatif. Les modificateurs d'ammonium peuvent faire de l'ammoniac protoné $[NH_4]^+$ le réactif primaire en mode positif.

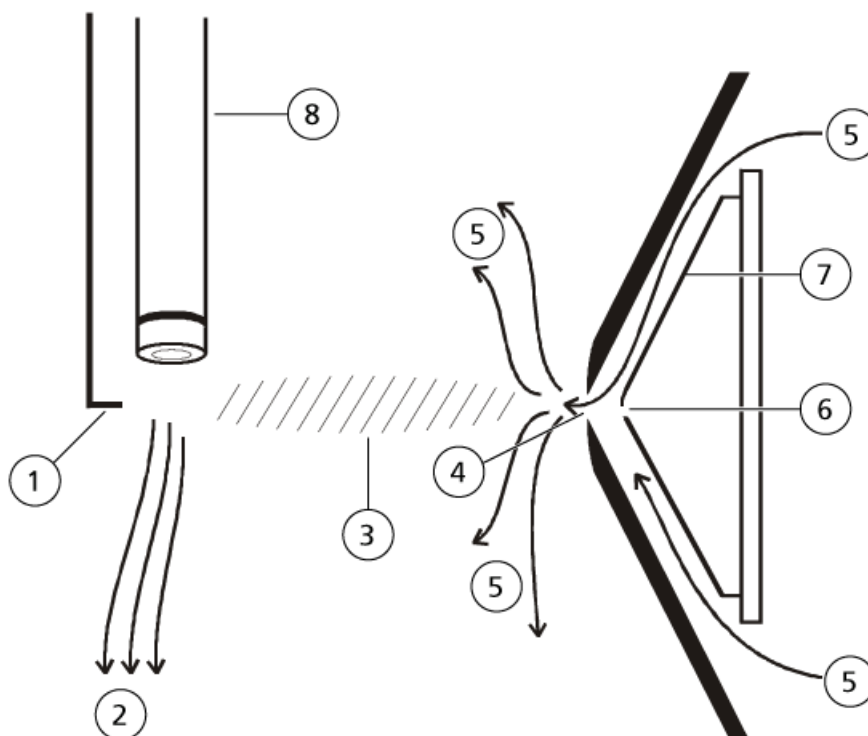
Par les collisions, une distribution en équilibre de certains ions (p. ex. des ions en groupement d'eau protonée) est préservée. La probabilité d'une fragmentation prématurée de l'échantillon d'ions dans la source est faible

en raison de l'influence modératrice des groupements de solvant sur les ions réactifs et la pression relativement forte des gaz de la source. En conséquence, le processus d'ionisation donne des ions moléculaires produits principalement pour l'analyse de masse dans le spectromètre de masse.

Région d'ionisation APCI

La Figure A-4 indique l'emplacement général du réacteur ion-molécule de la sonde APCI. Les lignes inclinées indiquent un réacteur sans paroi. Un courant d'ions de décharge corona à démarrage automatique dans la plage du microampère est créé consécutivement au champ électrique entre l'aiguille de décharge et la plaque rideau. Les ions primaires, p. ex. N_2^+ et O_2^+ sont formés par la perte d'électrons provenant du plasma à proximité immédiate de la pointe de l'aiguille de décharge. L'énergie de ces électrons est modérée par un certain nombre de collisions avec les molécules de gaz avant d'atteindre une énergie où leur courbe d'efficacité d'ionisation leur permet d'ioniser efficacement des molécules neutres.

Figure A-4 Région d'ionisation APCI



Élément	Description
1	Pointe de l'aiguille de décharge
2	Débit de l'échantillon
3	Réacteur sans paroi
4	Ouverture de la plaque rideau
5	Alimentation Curtain gas™

Élément	Description
6	Orifice
7	Plaque à orifice
8	Tube en céramique

Les ions primaires, à leur tour, génèrent des ions intermédiaires qui conduisent à la formation d'ions de l'échantillon. Les ions de la polarité choisie dérivent sous l'influence du champ électrique dans le sens de la plaque rideau et à travers le rideau de gaz dans l'analyseur de masse. L'ensemble du processus de formation des ions naît essentiellement de phénomènes de collision du fait de la pression atmosphérique relativement élevée de la sonde APCI. Sauf dans la proximité immédiate de la pointe de l'aiguille de décharge, où la force du champ électrique est plus grande, l'énergie impartie à un ion par le champ électrique est faible en comparaison avec l'énergie thermique de cet ion.

Par les collisions, une distribution égale de certains ions (p. ex. des ions en grappe d'eau protonée) est préservée. Tout excédent d'énergie qu'un ion peut acquérir pendant le processus de réaction ion-molécule est thermalisé. Par la stabilisation des collisions, bon nombre des ions produits sont fixes, même si de nombreuses collisions se sont succédées. La formation des deux produit, ions et ions réactifs, est régie par des conditions d'équilibre à une pression atmosphérique de fonctionnement de 760 torr.

La sonde APCI fonctionne comme un réacteur sans paroi, car les ions qui passent de la source vers la chambre de dépression, puis finalement dans le détecteur, n'entrent jamais en collision avec la paroi. Ils entrent uniquement en collision avec d'autres molécules. Les ions sont également formés en dehors de la source d'ions désignée. Ils ne sont toutefois pas détectés et sont finalement neutralisés en interagissant avec la surface de la paroi.

La température de la sonde est un facteur important intervenant dans le fonctionnement de la sonde APCI. Pour préserver l'identité moléculaire, la température doit être suffisamment élevée pour assurer une évaporation rapide. À une assez haute température de fonctionnement, les gouttelettes s'évaporent si rapidement que les molécules organiques sont désorbées de celles-ci avec un minimum de dégradation thermique. Si, toutefois, le réglage de la température est trop bas, l'évaporation est plus lente et une pyrolyse, ou décomposition, peut se produire avant la fin de l'évaporation. Le fonctionnement de la sonde APCI à des températures supérieures à la température optimale peut provoquer la décomposition thermique de l'échantillon.

Paramètres de la source et tensions

B

Paramètres de la sonde TurbolonSpray[®]

Le tableau suivant indique les conditions de fonctionnement recommandées pour la sonde TurbolonSpray[®] à trois débits différents. Pour chaque débit, le flux Curtain Gas[™] doit être aussi élevé que possible. La composition du solvant utilisé pour l'optimisation était un mélange à 1:1 d'eau et d'acétonitrile. Ces conditions représentent un point de départ pour l'optimisation de la sonde. Par un processus itératif, optimiser les paramètres en utilisant l'analyse par injection en flux continu de manière à obtenir le meilleur signal ou rapport signal/bruit possible pour le composé d'intérêt.

Tableau B-1 Optimisation des paramètres pour la sonde TurbolonSpray[®]

Paramètres	Valeurs typiques			Plage de fonctionnement
Débit LC	5 µl/min à 50 µl/min	200 µl/min	1 000 µl/min	5 µl/min à 3 000 µl/min
Gaz 1 (gaz nébuliseur)	20 psi à 40 psi	40 psi à 60 psi	40 psi à 60 psi	0 psi à 90 psi
Gaz 2 (gaz chauffant)	0 psi	50 psi	50 psi	0 psi à 90 psi
Tension IonSpray	5 500	5 500 V	5 500 V	5 500 V
Alimentation Curtain Gas [™]	20 psi	30 psi	35 psi	20 psi à 50 psi
Température*	0 °C à 200 °C	425 °C à 650 °C	550 °C à 750 °C	Jusqu'à 750 °C
Potentiel de défragmentation (DP) **	Positif : 70 V Négatif : -70 V	Positif : 70 V Négatif : -70 V	Positif : 70 V Négatif : -70 V	Positif : 0 V à 400 V Négatif : -400 V à 0 V
Probe vertical micrometer setting	10 à 13	0 à 2	0	0 à 13
Probe horizontal micrometer setting	5 à 8	5 à 8	5 à 8	0 à 10
* Les valeurs de température optimales dépendent du composé et de la composition de la phase mobile (un contenu hautement aqueux exige une température supérieure). La valeur zéro (0) signifie qu'aucune température n'est appliquée.				
** La valeur DP dépend du composé.				

Paramètres de la sonde APCI

Tableau B-2 Paramètre d'optimisation de la sonde APCI

Paramètre	Valeur typique	Plage de fonctionnement
Débit LC	1 000 µL/min	200 µl/min à 2 000 µl/min
Gaz 2 (gaz nébuliseur)	30 psi	0 psi à 90 psi
Alimentation Curtain Gas™	25 psi	20 psi à 50 psi
Température*	400 °C	100 °C à 750 °C
Électro-nébuliseur (NC)	Positif : 2 µA Négatif : -2 µA	Positif : de 1 mA à 5 µA Négatif : de -1 mA à 0 µA
IonSpray™ tension flottante	Positif : 5 500 V Négatif : -4 500 V	Positif : de 0 V à 5 500 V Négatif : de -4 500 V à 0 V
Potentiel de défragmentation (DP)	Positif : 60 V Négatif : -60 V	Positif : 0 V à 300 V Négatif : -300 V à 0 V
Probe vertical micrometer setting	4	Échelle : de 0 à 13
* La valeur de température dépend du composé		

Description des paramètres

Tableau B-3 Paramètres dépendants de la source

Paramètre	Description
Ion Source Gas 1 (GS1)	Contrôle le gaz nébuliseur pour la sonde TurbolonSpray®. Se reporter à Principes de fonctionnement : source d'ions à la page 50 .
Ion Source Gas 2 (GS2) (Gaz 2 de la source d'ions)	TurbolonSpray® : contrôle le gaz chauffant. La meilleure sensibilité est obtenue lorsque la combinaison de la température (TEM) et du débit du gaz chauffant (GS2) conduit le solvant LC au point auquel il est presque entièrement vaporisé. Pour optimiser GS2, augmenter le débit de manière à obtenir le meilleur signal ou rapport signal/bruit. Si vous voyez une augmentation importante du bruit de fond, réduire cette valeur. Un débit de gaz trop élevé peut produire du bruit ou un signal instable. Sonde APCI : contrôle le gaz nébuliseur. Se reporter à Principes de fonctionnement : source d'ions à la page 50 .

Tableau B-3 Paramètres dépendants de la source (Suite)

Paramètre	Description
Curtain Gas (CUR)	<p>Contrôle le débit du gaz vers l'interface Curtain Gas™. L'interface de Curtain Gas est située entre la plaque rideau et l'ouverture. Elle empêche la pénétration de l'air ambiant et des gouttes de solvants et la contamination des valeurs des éléments optiques ioniques tout en dirigeant les ions de l'échantillon vers la chambre de dépression par la production de champs électriques entre l'interface de dépression et l'aiguille de pulvérisation. La contamination des composants optiques d'entrée ioniques réduit la transmission Q0, la stabilité et la sensibilité, et augmente le bruit de fond.</p> <p>Maintenez le débit Curtain Gas™ à un niveau aussi élevé que possible sans perte de sensibilité.</p>
Temperature (TEM)	<p>Contrôle la chaleur appliquée à l'échantillon pour le vaporiser. La température optimale est la température la plus basse à laquelle l'échantillon est complètement vaporisé.</p> <p>La température est appliquée simultanément aux deux sondes.</p> <p>Optimiser par incréments de 50 °C.</p>
Temperature (TEM) - TurbolonSpray®	<p>Contrôle la température du gaz chauffant dans la sonde TurbolonSpray®.</p> <p>La meilleure sensibilité est obtenue lorsque la combinaison de la température (TEM) et du débit du gaz chauffant (GS2) conduit le solvant LC au point auquel il est presque entièrement vaporisé.</p> <p>À mesure que la teneur en matière organique du solvant augmente, la température optimale de la sonde diminue. Avec les solvants composés à 100 % de méthanol ou d'acétonitrile, les performances de la sonde peuvent être optimisées à une température minimale de 300 °C. Les solvants aqueux composés d'eau à 100 %, à des débits d'environ 1 000 µl/min, nécessitent une température de sonde maximale de 750 °C.</p> <p>Si le réglage de la température est trop bas, l'évaporation est incomplète et de grosses gouttes visibles sont expulsées dans le logement de la source d'ions.</p> <p>Si la température est trop élevée, le solvant peut être vaporisé prématurément au niveau de la pointe de la sonde, en particulier si le réglage de celle-ci est trop bas (5 mm à 13 mm).</p>
Temperature (TEM) - Sonde APCI	<p>Contrôle la température de la sonde APCI.</p> <p>Comme la teneur en matière organique du solvant augmente, la température optimale de la sonde doit diminuer. Avec les solvants composés à 100 % de méthanol ou d'acétonitrile, les performances de la sonde peuvent être optimisées à des températures minimales de 400 °C à des débits de 1 000 µl/min. Les solvants aqueux sont composés de 100 % d'eau à un débit d'environ 2 000 µl/min et nécessitent un minimum de température de sonde de 700 °C.</p> <p>Si le réglage de la température est trop bas, l'évaporation est incomplète et de grosses gouttes visibles sont expulsées dans le logement de la source d'ions.</p> <p>Si le réglage de la température est trop élevé, une dégradation thermique de l'échantillon se produit.</p>

Tableau B-3 Paramètres dépendants de la source (Suite)

Paramètre	Description
Nebulizer Current (NC)	Contrôle le courant appliqué à l'aiguille de décharge par effet corona dans la sonde APCI. La décharge ionise les molécules de solvant qui à leur tour ionisent les molécules de l'échantillon. Pour la sonde APCI, le courant appliqué sur l'aiguille de décharge par effet corona (NC) est généralement optimum dans une fourchette large (de 1 μ A à 5 μ A en mode positif). Pour l'optimisation, commencer avec la valeur 1, puis augmenter cette valeur de manière à obtenir le meilleur signal ou rapport signal/bruit possible. Si, lorsque le courant est augmenté, aucune variation du signal n'est observée, laisser le courant au niveau le plus bas qui permet d'obtenir la meilleure sensibilité (p. ex., 2 μ A).
IonSpray Voltage Floating (ISVF) (Tension flottante IonSpray)	La tension IonSpray™ est utilisée pour les sondes TurbolonSpray® et APCI. Elle est appliquée simultanément aux deux sondes. Sonde TurbolonSpray® : contrôle la tension appliquée au pulvérisateur qui ionise l'échantillon dans la source d'ions. La valeur du paramètre dépend de la polarité, et affecte la stabilité du jet et la sensibilité. Sonde APCI : contrôle le courant appliqué à l'aiguille de décharge par effet corona. La décharge ionise les molécules de solvant qui à leur tour ionisent les molécules de l'échantillon. Le courant est généralement optimal sur une large plage.
Interface Heater (ihe)	Ce paramètre est toujours actif sur les systèmes TripleTOF®. Le paramètre ihe permet d'enclencher ou d'arrêter le chauffage de l'interface. Chauffer l'interface permet d'optimiser le signal d'ionisation et empêche la contamination des valeurs de l'optique ionique. À moins que le composé analysé par l'utilisateur ne soit extrêmement fragile, nous recommandons que l'interface soit chauffée.

Position de la sonde

La position de la sonde peut affecter la sensibilité de l'analyse. Consultez [Optimisation de la source d'ions à la page 24](#) pour plus d'informations sur la manière d'optimiser la position de la sonde.

Composition du solvant

La concentration standard de formate d'ammonium ou d'acétate d'ammonium est de 2 mmol/l à 10 mmol/l pour les ions positifs et de 2 mmol/l à 50 mmol/l pour les ions négatifs. La concentration des acides organiques est comprise entre 0,1 % et 0,5 % par volume pour la sonde TurbolonSpray®, et entre 0,1 % et 2,0 % par volume pour la sonde APCI.

Solvants courants :

- Acétonitrile
- Méthanol
- Propanol

Paramètres de la source et tensions

- Eau

Modificateurs courants :

- Acide acétique
- Acide formique
- Formate d'ammonium
- Acétate d'ammonium









Les modificateurs suivants ne sont pas fréquemment utilisés, car ils compliquent le spectre avec leurs mélanges d'ions et leurs combinaisons en groupements. Ils peuvent également atténuer la puissance du signal ionique des composés cibles :

- Triéthylamine (TEA)
- Phosphate de sodium
- Acide trifluoroacétique (TFA)
- Sulfate dodécyl de sodium








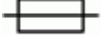




Glossaire des symboles

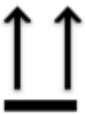







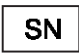


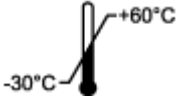
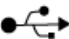

C

Remarque : Les symboles figurant dans le tableau suivant ne s'appliquent pas tous à chaque instrument.



Symbole	Description
	Courant alternatif
A	Ampères (courant)
	Représentant agréé pour la Communauté européenne
	Risque biologique
	Marquage de conformité CE
	Marquage cCSAus. Indique une certification de sécurité électrique pour le marché canadien et américain.
	Numéro de référence
	Attention Remarque : Dans la documentation SCIEEX, ce symbole signale un risque de blessure corporelle.
	Étiquette d'avertissement RoHS pour la Chine. Le produit d'information électronique contient certaines substances toxiques ou dangereuses. Le nombre au centre correspond à la date de la période d'utilisation sans risque pour l'environnement (EFUP) et indique le nombre d'années civiles durant lesquelles le produit peut être utilisé. À l'expiration de l'EFUP, le produit doit immédiatement être recyclé. Les flèches formant un cercle indiquent que le produit est recyclable. Le code de date mentionné sur l'étiquette ou le produit indique la date de fabrication.

Glossaire des symboles

Symbole	Description
	Logo RoHS pour la Chine. Ce dispositif ne contient pas de substances toxiques ou dangereuses ni d'éléments dépassant les valeurs de concentration maximales. Par ailleurs, il s'agit d'un produit sans risque pour l'environnement pouvant être recyclé et réutilisé.
	Consulter le mode d'emploi.
	Symbole Data Matrix pouvant être lu par un lecteur de codes-barres pour obtenir un identificateur de dispositif unique (UDI).
	Connexion Ethernet
	Risque d'explosion
	Risque d'incendie
	Fragile
	Fusible
Hz	Hertz
	Haute tension. Risque de choc électrique. Si le capot principal doit être retiré, contactez un représentant SCIEX afin de prévenir tout choc électrique.
	Risque sur surface chaude
	Risque de rayonnement ionisant
	Conserver au sec. Ne pas exposer à la pluie. L'humidité relative ne doit pas dépasser 99 %.

Symbole	Description
	Conserver en position droite.
	Risque d'irradiation au laser
	Risque de levage
	Fabricant
	Risque de pincement
	Risque de gaz pressurisé
	Mise à la terre obligatoire
	Risque de perforation
	Numéro de série
	Risque de toxicité chimique
	Transporter et stocker le système entre 75 kPa et 101 kPa.
	Transporter et stocker le système à une température comprise entre -30 °C et +60 °C.
	Connexion USB 2.0
	Risque de radiation ultraviolette

Glossaire des symboles

Symbole	Description
VA	Volts Ampères (alimentation)
V	Volts (tension)
	WEEE. Ne pas jeter cet équipement comme déchet municipal non trié.
W	Watts
	<i>aaaa-mm-jj</i> Date de fabrication