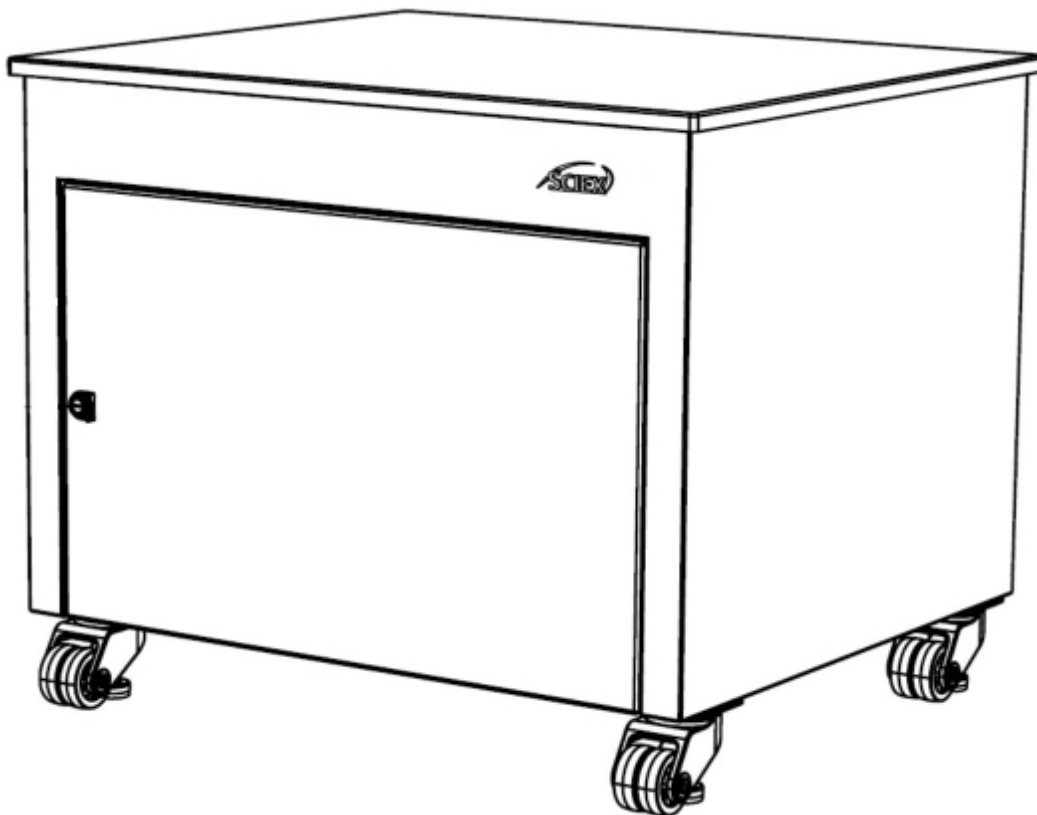




MS ENCLOSURE BENCH 36

GUIDE DE L'OPERATEUR

SXWOM-303631



Ce document est fourni aux clients qui ont acheté un équipement SCIEX pour être utilisé dans le fonctionnement de cet équipement SCIEX. Ce document est protégé par des droits d'auteur et toute reproduction de ce document ou d'une partie de ce document est strictement interdite, sauf autorisation écrite de SCIEX.

Le logiciel qui peut être décrit dans ce document est fourni dans le cadre d'un contrat de licence. Il est illégal de copier, modifier ou distribuer le logiciel sur quelque support que ce soit, sauf dans les cas spécifiquement autorisés par le contrat de licence. En outre, le contrat de licence peut interdire le désassemblage, l'ingénierie inverse ou la décompilation du logiciel à quelque fin que ce soit. Les garanties sont celles indiquées dans le contrat.

Certaines parties de ce document peuvent faire référence à d'autres fabricants et/ou à leurs produits, qui peuvent contenir des pièces dont les noms sont des marques déposées et/ou fonctionnent comme des marques commerciales de leurs propriétaires respectifs. Une telle utilisation est destinée uniquement à désigner les produits de ces fabricants tels que fournis par SCIEX pour être incorporés dans son équipement et n'implique aucun droit et/ou licence pour utiliser ou permettre à d'autres d'utiliser les noms de ces fabricants et/ou de leurs produits comme marques commerciales.

Les garanties de SCIEX sont limitées aux garanties expresses fournies au moment de la vente ou de la licence de ses produits et constituent les seules et uniques représentations, garanties et obligations de SCIEX.

SCIEX n'offre aucune autre garantie de quelque nature que ce soit, expresse ou implicite, y compris, mais sans s'y limiter, les garanties de qualité marchande ou d'adéquation à un usage particulier, qu'elles découlent d'un statut ou d'une autre loi ou d'une pratique commerciale ou d'un usage du commerce, qui sont toutes expressément rejetées, et n'assume aucune responsabilité ou responsabilité éventuelle, y compris les dommages indirects ou consécutifs, pour toute utilisation par l'acheteur ou pour toute circonstance défavorable en découlant.

Pour un Usage de Recherche uniquement. Ne pas utiliser dans les procédures de diagnostic.

Les marques commerciales et/ou déposées mentionnées dans ce document, y compris les logos associés, sont la propriété d'AB Sciex Pte. Ltd, ou de leurs propriétaires respectifs, aux États-Unis et/ou dans certains autres pays (voir sciex.com/trademarks).

AB Sciex™ est utilisé sous licence.

© 2022 DH Tech. Dev. Pte. Ltd.



AB Sciex Pte. Ltd.

Blk33, #04-06 Marsiling Industrial Estate Road 3

Woodlands Central Industrial Estate, Singapour 739256

Contenu

Utilisation du Guide.....	4
Utilisation prévue de l'équipement	5
Garanties et responsabilités	6
Avis de sécurité	7
Spécifications techniques	8
Liste des composants	9
Vue d'ensemble du MS Enclosure Bench 36	10
Déballage et installation du Banc	12
Remplacement du fusible	17
Nettoyage	18
Dépannage	19

Utilisation du Guide

Le Guide de l'opérateur de MS Enclosure Bench 36 doit être utilisé par les utilisateurs pour consulter les informations concernant MS Enclosure Bench 36. Utilisez la page de contenu pour trouver les informations pertinentes.

Lisez toutes les informations dans les sections applicables avant d'effectuer des tâches ou d'effectuer des modifications sur le banc.

Merci d'avoir choisi Sciex pour les produits dont vous avez besoin. Si vous avez besoin d'une assistance supplémentaire, n'hésitez pas à nous envoyer vos questions par e-mail et nous vous répondrons dans les 48 heures ouvrables..

Site web : sciex.com

E-mail : sciexnow@sciex.com

Utilisation prévue de l'équipement

MS Enclosure Bench 36 est destiné à être un boîtier de banc mobile conçu exclusivement pour l'unité de spectromètre de masse de Sciex. Un comptoir en résine phénolique de 19mm d'épaisseur sert de support à MS.

Le banc est soutenu par quatre roulettes de mise à niveau très résistantes. La porte avant amovible et le panneau arrière amovible permettent un accès complet à l'intérieur de l'enceinte. Un plateau coulissant verrouillable aide l'utilisateur à charger et à décharger la pompe de dégrossissage (pompe de dégrossissage non fournie avec ce banc).

Le revêtement interne en mousse isolante amortit le bruit de jusqu'à deux pompes primaires. Deux ventilateurs de refroidissement internes maintiennent les pompes primaires et le boîtier au frais lorsque les pompes sont en fonctionnement. Un indicateur LED vert sur le panneau avant informe de l'état des ventilateurs de refroidissement.

Garanties et responsabilités

Pour connaître la garantie offerte sur les produits SCIEX, veuillez visiter -
sciex.com/warranty

Avis de sécurité

Le guide de l'opérateur les dangers potentiels les plus probables identifiés au cours du développement et des tests. Si un utilisateur s'écarte de la procédure d'utilisation recommandée et/ou des pièces et équipements utilisés dans le banc, il doit s'assurer qu'il n'y aura pas de dommages à l'équipement, aux personnes ou aux biens.

Les instructions du manuel doivent être entièrement lues et comprises avant de manipuler, d'utiliser ou d'effectuer toute opération de maintenance.

Symboles de sécurité



AVERTISSEMENT notice : Risque de blessure ou de mort



PRÉCAUTION notice : Risque d'endommagement du système

Spécifications techniques

MS Enclosure Bench 36

Dimensions H x L x P - pouces (cm) : 30 x 43 x 31 (76,2 x 109,22 x 78,74)

Poids du banc : 80 kgs

Conditions de fonctionnement

Environnement d'utilisation : intérieur

Température minimale de fonctionnement : 5°C

Température maximale de fonctionnement : 30°C

Altitude maximale : 2000m

Taux d'humidité : Moins de 80%.

Degré de pollution environnementale : 2 - seule une pollution non conductrice se produit, à l'exception d'une conductivité temporaire causée par la condensation qui est attendue.

Capacité de poids maximum du Banc : 275,5 Kg

Capacité de charge du plateau extractible : 68 Kg

Entrées électriques DC

Tension : 24 V

Courant : 3.75 A

Ventilateurs : 1 x ventilateur de refroidissement

Niveau sonore : Bruit atténué à 57 dB(A)

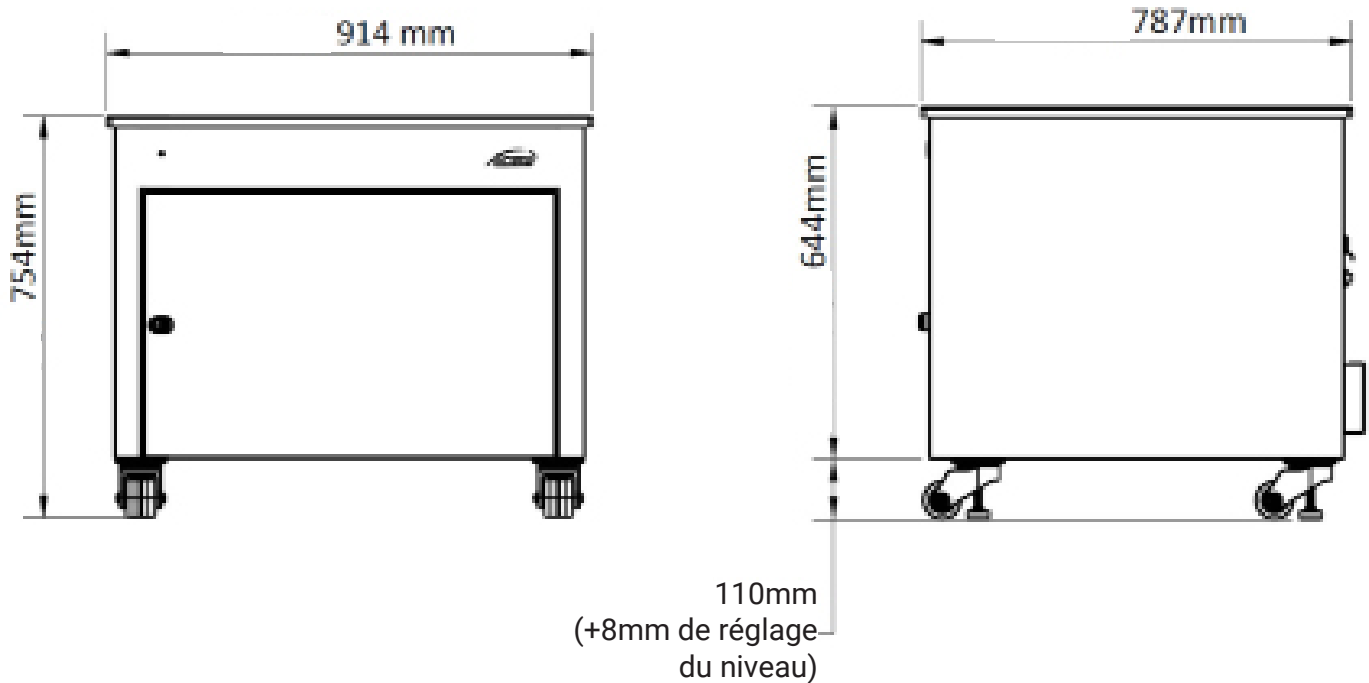
Liste des composants

MS Enclosure Bench 36 est livré avec les composants suivants :

- 1) 1 x plateau phénolique de qualité standard (1092,2mm x 787mm x 19mm)
- 2) 4 x roulettes de mise à niveau à usage intensif
- 3) Mousse d'isolation acoustique de 38 mm
- 4) Porte frontale amovible avec une serrure actionnée par un outil
- 5) Porte arrière amovible avec serrure actionnée par un outil
- 6) Plateau de pompe coulissant avec glissières de verrouillage
- 7) 2 x ventilateurs de refroidissement
- 8) 1 x voyant vert
- 9) Kit d'alimentation électrique

Vue d'ensemble de la gamme MS Enclosure Bench 36

Élévations



Avant

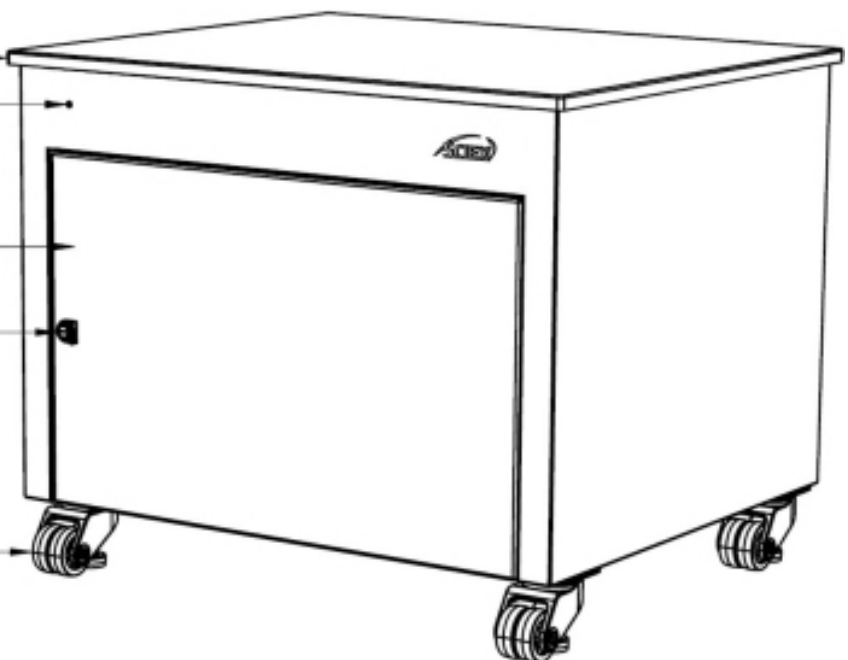
COMPTOIR PHÉNOLIQUE
STANDARD DE 19 mm

VOYANT LUMINEUX D'ALIMENTATION
DU VENTILATEUR

PORTE D'ACCÈS AVANT

SERRURE ACTIONNÉE
PAR UN OUTIL

ROULETTES ROBUSTES DE MISE À NIVEAU



Vue arrière

4 x COUPES PROTÉGÉES PAR UNE BANDE DE GROMMET POUR LES HOSES ET LES CABLES

2 x VENTILATEURS DE REFROIDISSEMENT

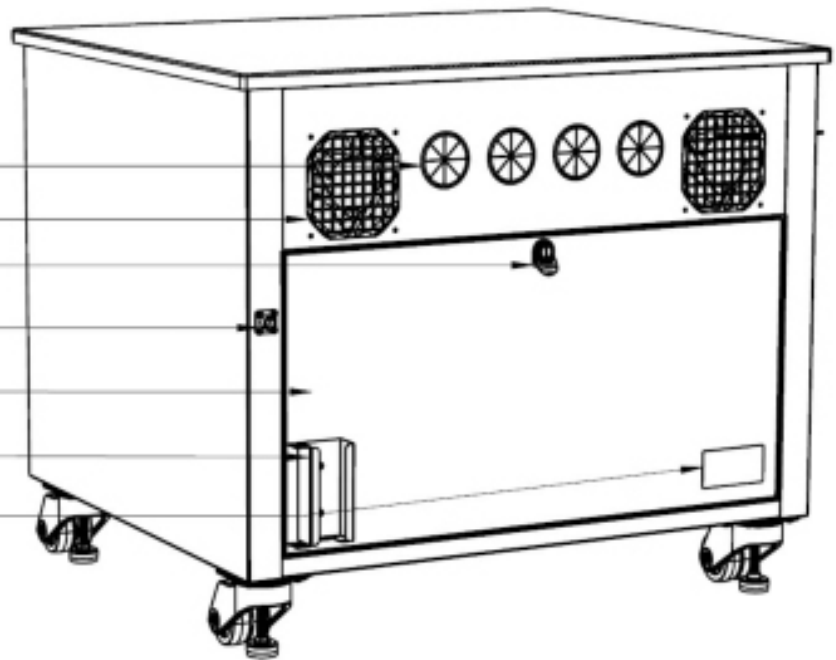
SERRURE ACTIONNÉE PAR UN OUTIL

PRISE D'ALIMENTATION

PANNEAU ARRIÈRE AMOVIBLE

SUPPORT D'ADAPTATEUR ÉLECTRIQUE

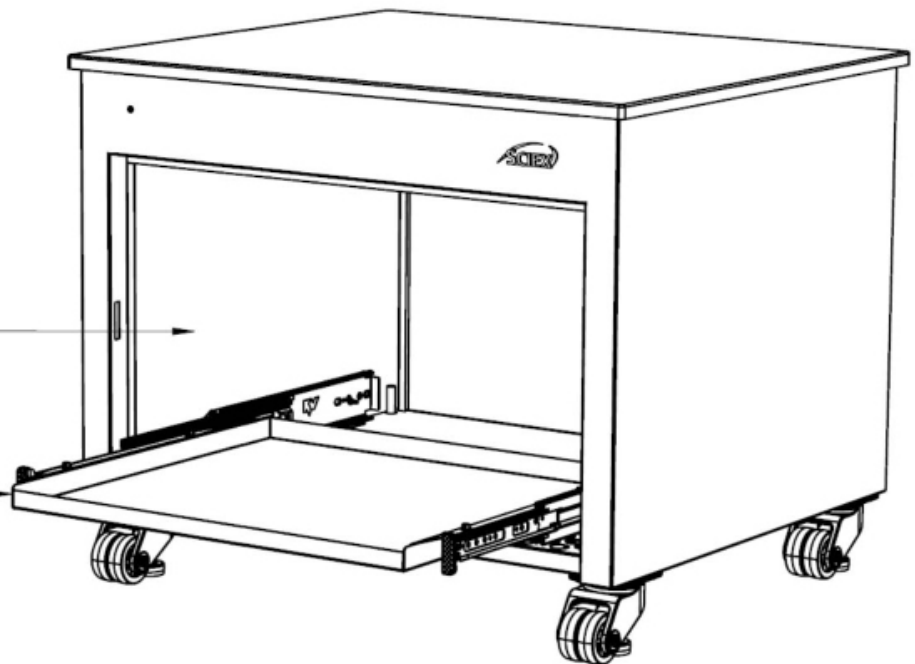
ÉTIQUETTE DE CERTIFICATION DU PRODUIT



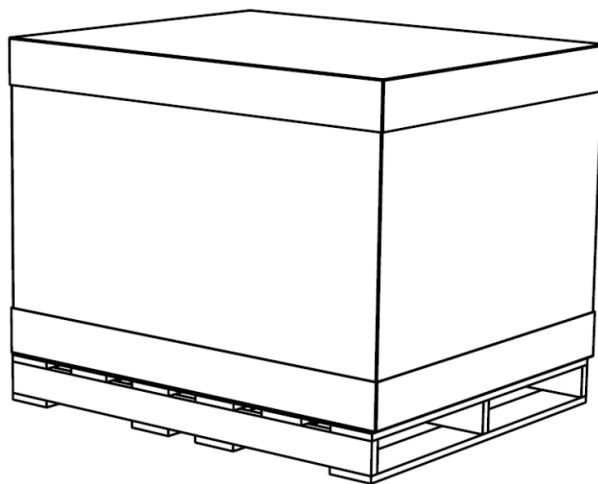
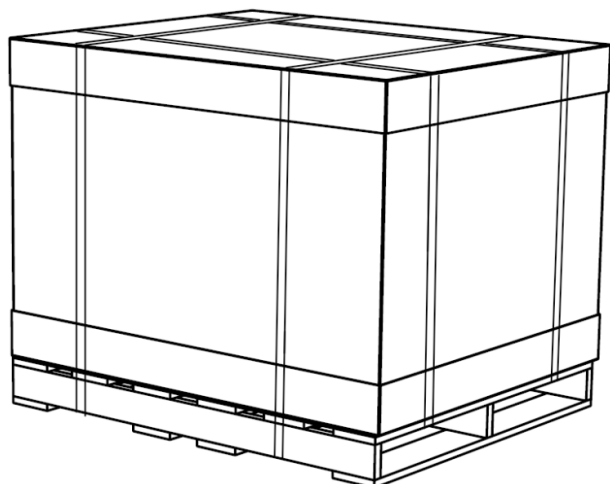
Intérieur du Banc (Porte frontale cachée)

MOUSSE D'ISOLATION SONORE DE 38,1MM D'ÉPAISSEUR

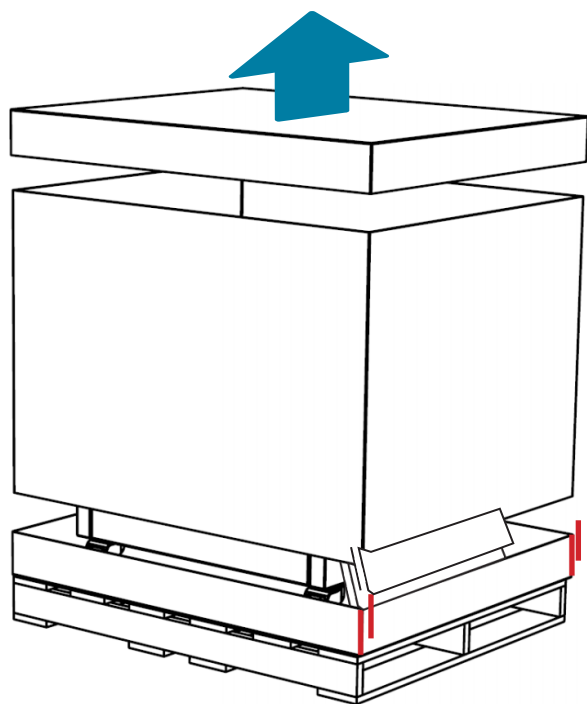
PLATEAU COULISSANT AVEC GLISSIÈRES DE VERROUILLAGE



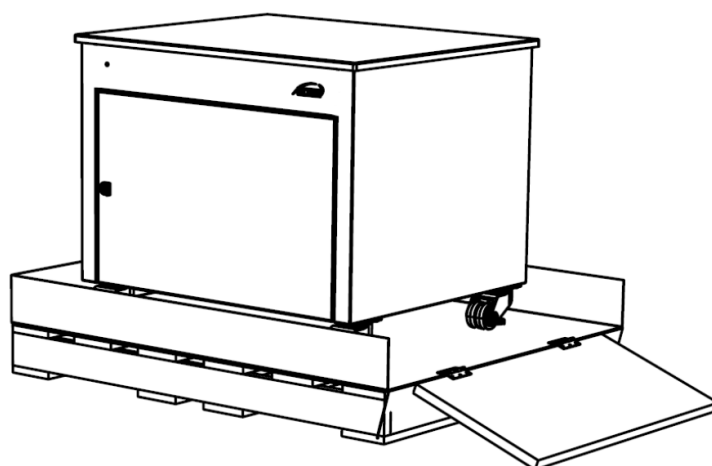
Déballage et installation du Banc



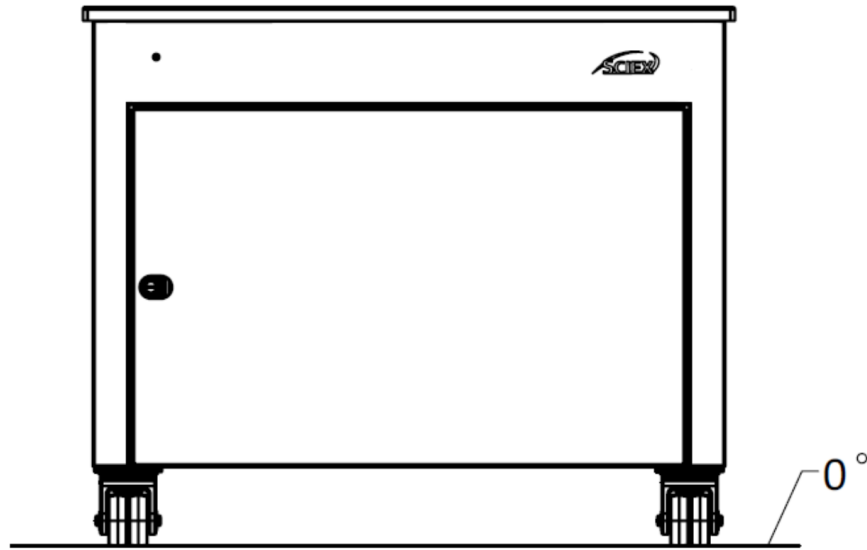
PRÉCAUTION Avant de déballer le banc, vérifiez que l'emballage n'a pas été endommagé pendant le transport. **Signalez tout dommage d'expédition à SCIEX.** Utilisez un cutter pour couper soigneusement les bandes de la palette.



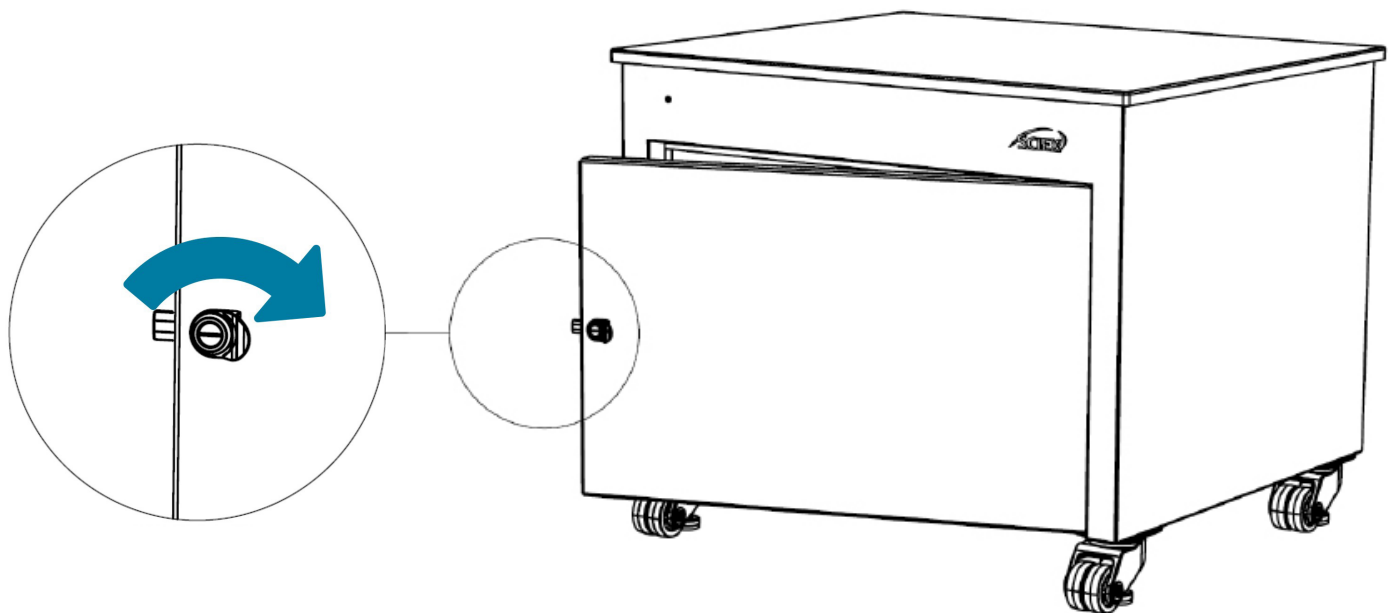
Soulevez le couvercle et la partie centrale de la boîte. Coupez le couvercle inférieur au niveau des bords indiqués en rouge.



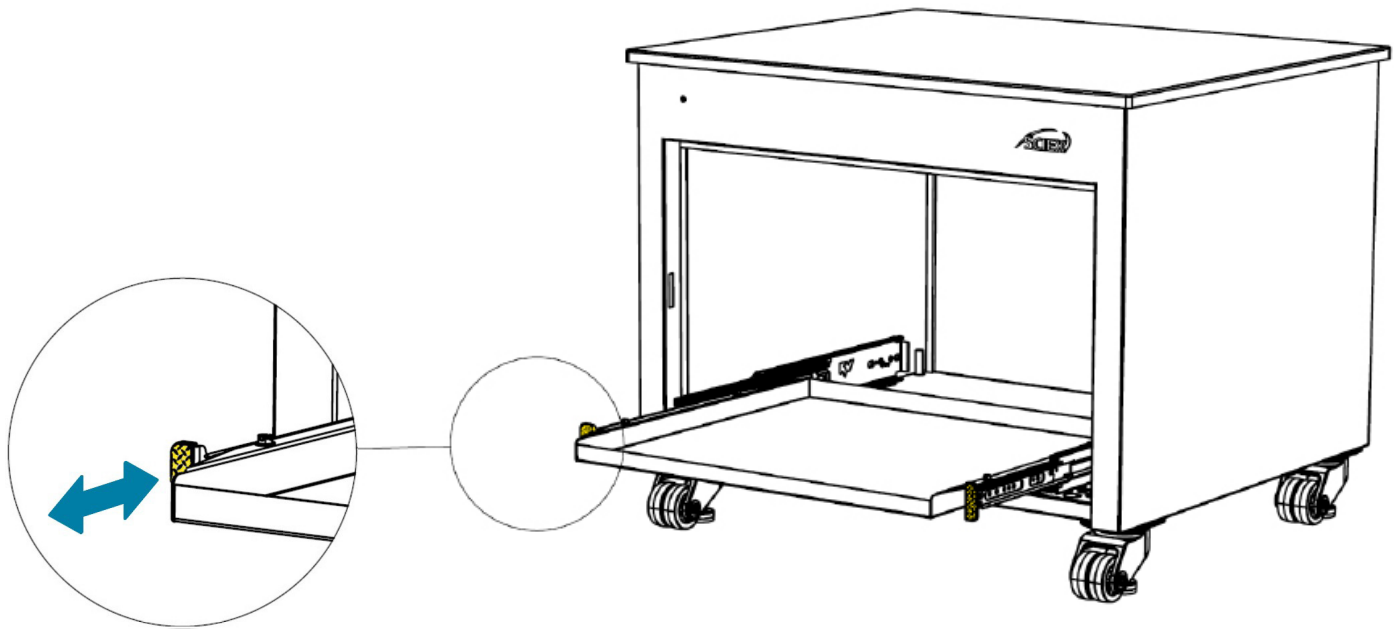
Abaissez la rampe au niveau des charnières et faites rouler le banc doucement. Suivez les instructions de montage pour terminer l'installation.



PRÉCAUTION Positionnez le banc sur une surface plane. Cela permet de s'assurer que MS ne glisse pas de la surface. Placez délicatement le MS sur le dessus du banc.



À l'aide d'un **tournevis à tête plate**, faites tourner le verrou dans le sens des aiguilles d'une montre et tirez sur la porte pour l'ouvrir. Suivez la même procédure pour retirer le panneau arrière si nécessaire.



Pour charger la pompe d'ébauche, tirez simultanément sur les deux languettes indiquées en jaune et déployez le plateau d'extraction. Le plateau se verrouille une fois qu'il est complètement déployé. Chargez la pompe de dégrossissage avec précaution sur le plateau. Poussez les languettes simultanément pour rétracter le plateau à l'intérieur du banc jusqu'à ce que vous entendiez un clic.



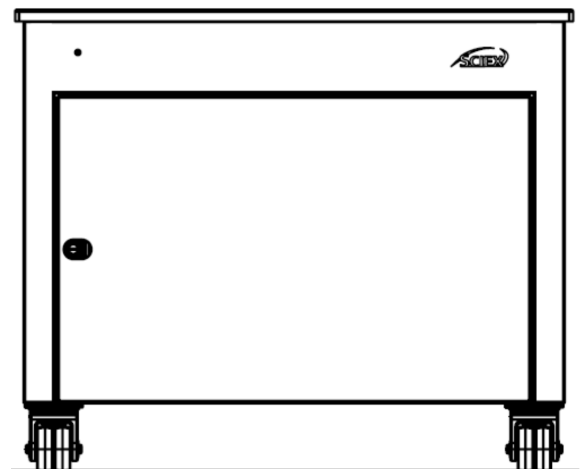
PRÉCAUTION Charger le MS et le LC sur la paillasse avant de charger les pompes sur les plateaux.

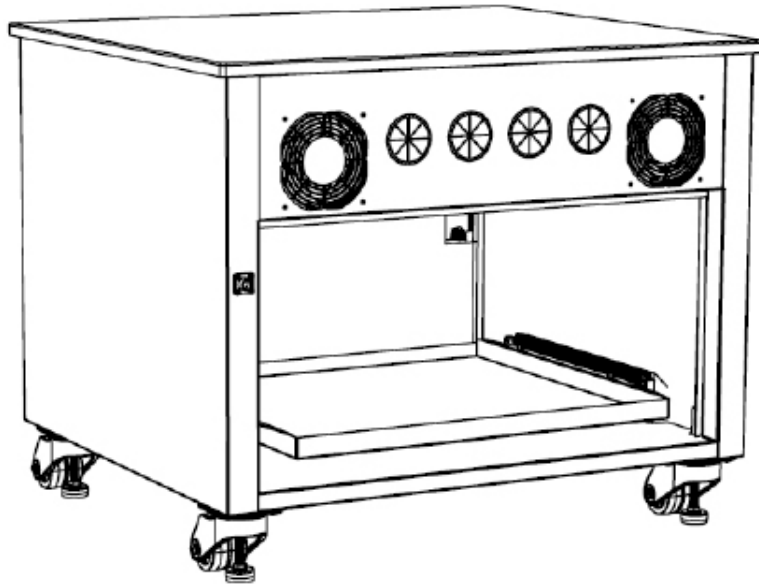
La capacité de poids totale du MS Enclosure Bench 36 est de **275.5 KG**.



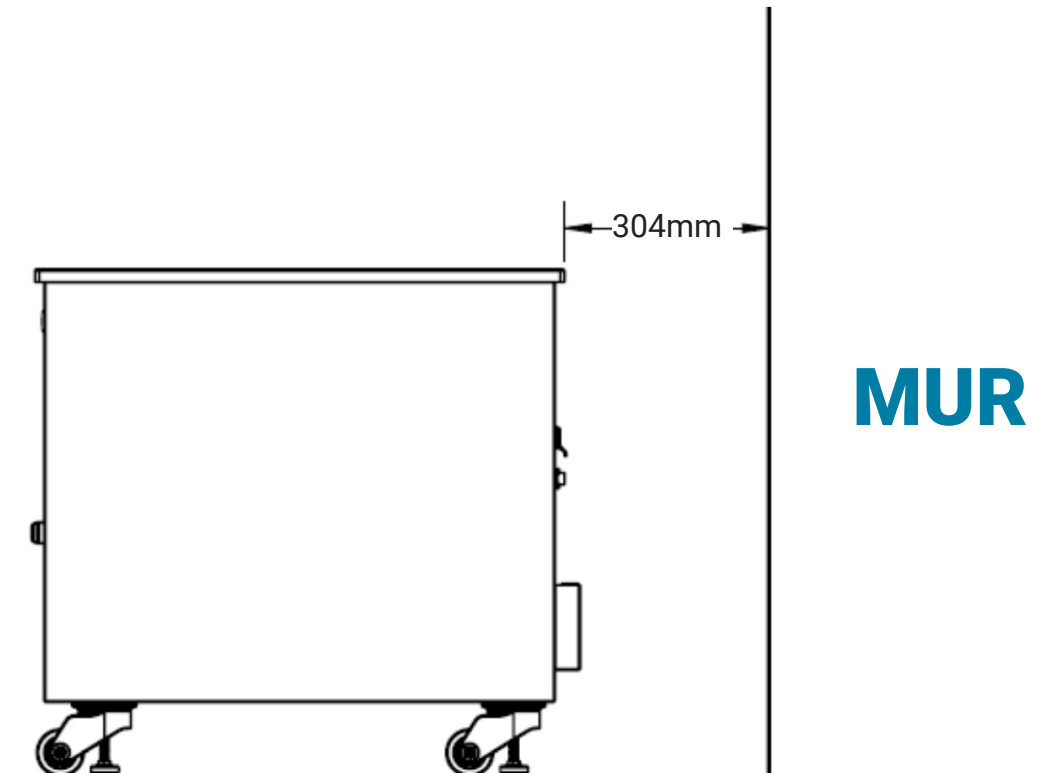
La capacité de poids du plateau coulissant est de **68 kg**.

PRÉCAUTION Tout poids ajouté sur le dessus du banc et à l'intérieur du banc **NE DEVRAIT PAS dépasser la capacité de poids**.

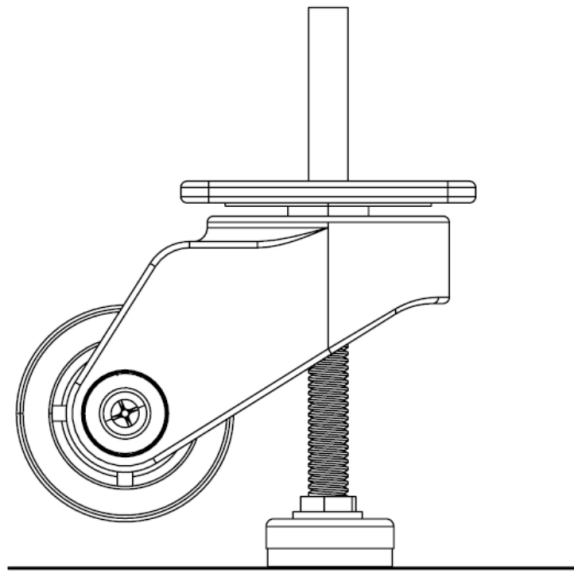




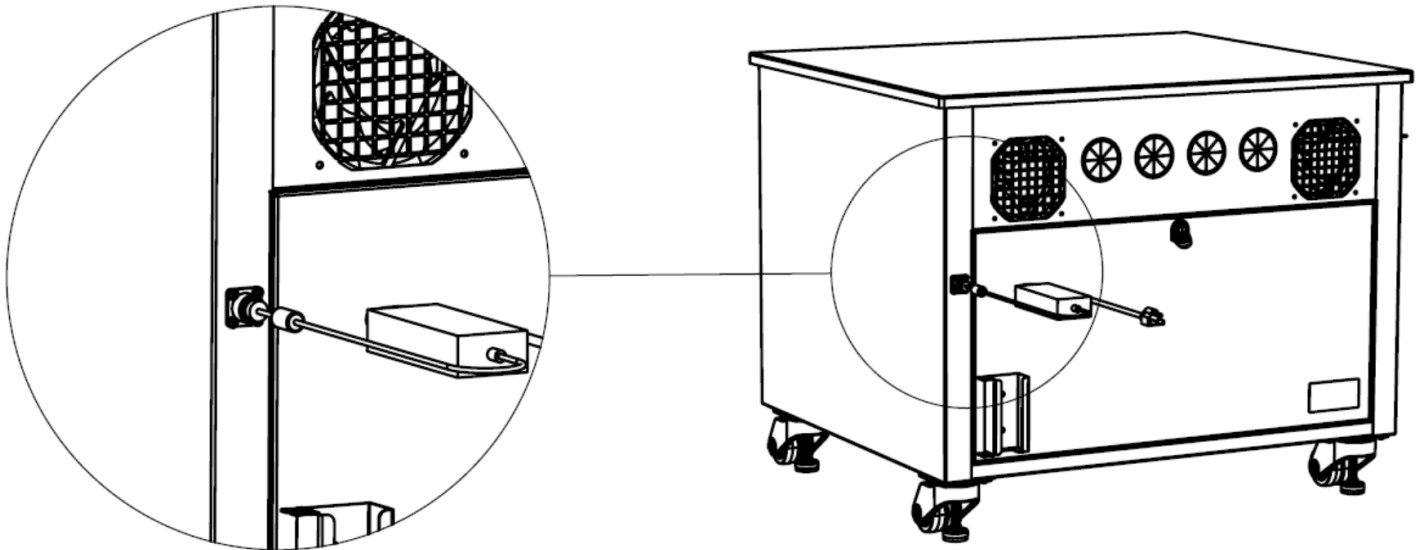
Effectuez les connexions de la pompe de dégrossissage au MS en utilisant les manuels d'instructions fournis avec l'unité MS. Utilisez les quatre trous protégés par des passe-fils situés à l'arrière pour accéder à l'arrière du banc. Retirez le panneau arrière pour faciliter l'accès..



PRÉCAUTION HFaites rouler le banc jusqu'à la position souhaitée. Si le banc est positionné contre un mur ou un objet de grande taille, il est recommandé de le positionner à au moins 30 cm du mur ou de l'objet. Cela donne suffisamment d'espace pour que l'air chaud se disperse. **NE PAS** positionner le banc dans un endroit fermé.



AVERTISSEMENT Une fois en position, mettez le banc à niveau en abaissant les niveleurs. **Les roues pivotantes NE DOIVENT PAS toucher le sol du tout, comme indiqué ci-dessus.** Cela empêche le banc de rouler lorsqu'il est en fonctionnement. Utilisez un niveau à bulle pour mettre le banc à niveau horizontalement.



Pour mettre en marche les ventilateurs de refroidissement, branchez le câble d'alimentation dans le connecteur de tête à l'arrière, comme indiqué ci-dessus. Le voyant vert sur le panneau avant s'allume pour indiquer que l'appareil est sous tension. **AVERTISSEMENT** Choisissez le cordon d'alimentation approprié parmi ceux fournis, en fonction de la région dans laquelle vous travaillez.

Remplacement du fusible

Le harnais qui alimente les ventilateurs et la lampe à DEL est équipé d'un **fusible automobile à lame** remplaçable. Le fusible est prévu pour **32V** et **3A**.



AVERTISSEMENT Assurez-vous que l'alimentation est éteinte et que tous les câbles d'alimentation sont débranchés avant de remplacer le fusible.

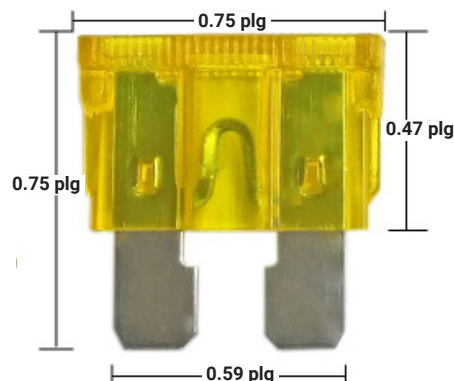
Dans le cas rare d'une panne de fusible, le fusible endommagé peut être remplacé par un fusible de type lame automobile de même valeur nominale. Pour remplacer le fusible, suivez les instructions suivantes :

1) Retirez le panneau arrière.

2) Retirez la mousse du panneau latéral gauche.

3) Trouvez le porte-fusible et ouvrez le couvercle.

4) Remplacez le fusible endommagé par le nouveau et refermez bien le couvercle.



Nettoyage

Utilisez de l'eau savonneuse propre pour nettoyer les surfaces extérieures du banc et du comptoir. N'utilisez pas de produits chimiques agressifs pour le nettoyage.



AVERTISSEMENT Assurez-vous que l'appareil est hors tension et que les câbles d'alimentation sont débranchés avant le nettoyage.

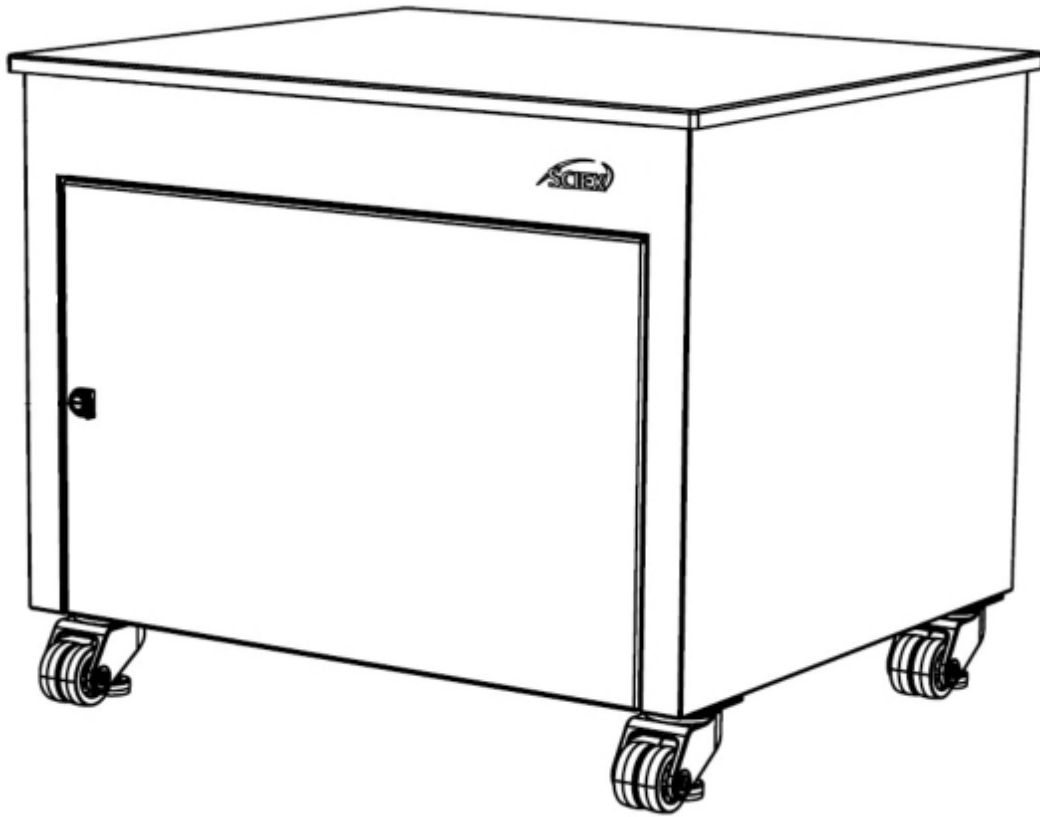
Dépannage

Problème	Solutions
<p>Le(s) ventilateur(s) de refroidissement ne s'allume(nt) pas après le branchement de l'alimentation.</p>	<ul style="list-style-type: none">• Assurez-vous que l'alimentation électrique est connectée et que l'appareil est sous tension.• Si le voyant vert du panneau avant est allumé, le ventilateur est en panne. Contactez Sciex.• Si le voyant vert du panneau avant n'est pas allumé, vérifiez le fusible du faisceau de câbles.• Contactez Sciex.
<p>Le voyant ne s'allume pas après avoir branché l'alimentation.</p>	<ul style="list-style-type: none">• Vérifiez que l'alimentation est connectée et que l'appareil est sous tension.• Si les ventilateurs de refroidissement fonctionnent, le voyant ne fonctionne pas. Contactez Sciex.• Si le ventilateur de refroidissement ne fonctionne pas, vérifiez le fusible dans le faisceau de câbles.• Contactez Sciex.

Notes

Notes

Notes



AB Sciex LLC

500 Old Connecticut Path

Framingham, MA 01701

EE. UU.

www.sciex.com