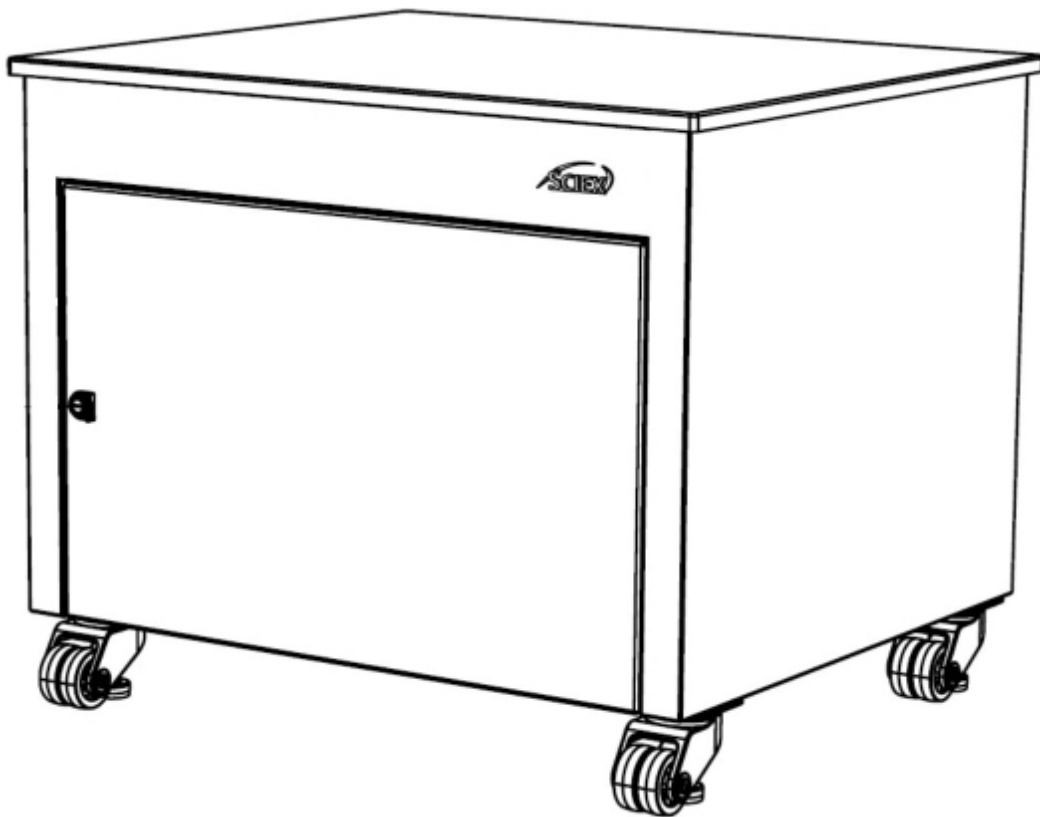




# MS 인클로저 벤치 36

사용 설명서

SXWOM-303631



---

이 문서는 해당 SCIEX 장비의 작동에 사용하기 위해 SCIEX 장비를 구입한 고객에게 제공됩니다. 이 문서는 저작권으로 보호되며 SCIEX가 서면으로 승인한 경우를 제외하고 이 문서 또는 이 문서의 일부를 복제하는 것은 엄격히 금지됩니다.

이 문서에 기술된 소프트웨어는 라이선스 계약에 따라 제공됩니다. 라이선스 계약에서 특별히 허용하는 경우를 제외하고 모든 매체에서 소프트웨어를 복사, 수정 또는 배포하는 것은 불법입니다. 또한 라이선스 계약은 소프트웨어를 어떤 목적으로든 디스어셈블, 리버스 엔지니어링 또는 디컴파일하는 것을 금지할 수 있습니다. 보증은 이 문서에 명시되어 있습니다.

이 문서의 일부는 다른 제조업체 및/또는 해당 제품을 참조할 수 있으며, 여기에는 이름이 상표로 등록되어 있거나 상표로 기능하는 부품이 포함될 수 있습니다.

해당 소유자의 그러한 사용은 SCIEX가 장비에 통합하기 위해 공급한 해당 제조업체의 제품을 지정하기 위한 것일 뿐이며 이러한 제조업체 혹은 제품 이름을 상표로 사용할 수 있는 권리 혹은 라이선스를 의미하지 않으며 다른 사람이 사용하도록 허용하지 않습니다.

SCIEX 보증은 제품 판매 또는 라이선스 시점에 제공된 명시적 보증으로 제한되며 SCIEX의 유일하고 배타적인 진술, 보증 및 의무입니다. SCIEX는 법령 또는 기타 법률 또는 거래 과정 또는 거래 사용 과정에서 발생하는 상품성 또는 특정 목적에의 적합성에 대한 보증을 포함하되 이에 국한되지 않는 명시적이거나 묵시적인 어떠한 종류의 보증도 하지 않습니다. 구매자의 사용 또는 그로 인해 발생하는 불리한 상황에 대해서는 보증을 명시적으로 부인하며 간접적 또는 결과적 손해를 포함하여 어떠한 책임이나 우발적 책임도 지지 않습니다.

연구용입니다. 진단 절차에 사용하지 마십시오.

관련 로고를 포함하여 여기에 언급된 상표 및/또는 등록 상표는 AB Sciex Pte. Ltd. 또는 미국 및/또는 기타 특정 국가의 해당 소유자([sciex.com/trademarks](http://sciex.com/trademarks) 참조)의 재산입니다.

AB Sciex™는 라이선스 하에 사용 중입니다.

© 2022 DH Tech. Dev. Pte. Ltd.



AB Sciex Pte. Ltd.

Blk33, #04-06 Marsiling Industrial Estate Road 3

Woodlands Central Industrial Estate, Singapore 739256

# 목차

설명서의 사용법.....	4
기기의 용도.....	5
보증 및 책임.....	6
안전 주의사항 .....	7
기술 사양 .....	8
부품 목록.....	9
MS 인클로저 36 벤치 개요 .....	10
포장 제거 및 벤치 설치 .....	12
퓨즈 교체 .....	17
청소 방법 .....	18
문제 해결.....	19

# 가이드의 사용법

MS 인클로저 벤치 36 사용 설명서는 최종 사용자가 MS 인클로저 벤치 36에 대한 정보를 참조하는 데 사용됩니다. 목차 페이지에서 관련 정보를 찾을 수 있습니다.

작업을 하거나 벤치에 변경을 가하기 전에 해당 섹션의 모든 정보를 읽어주세요.

Sciex의 제품을 선택해 주셔서 감사합니다. 추가 지원이 필요한 경우 주저하지 마시고 질문을 이메일로 보내주시면 영업일 기준 48시간 내에 답변을 드리겠습니다.

**웹사이트** : [www.sciex.com](http://www.sciex.com)

**이메일** : [sciexnow@sciex.com](mailto:sciexnow@sciex.com)

# 기기의 용도

MS 인클로저 벤치 36은 Sciex의 질량 분석기(MS) 장치 전용으로 설계된 모바일 벤치 인클로저입니다. 0.75인치 두께의 페놀 수지 조리대가 MS 장치를 지지합니다.

4개의 헤비 듀티 레벨링 캐스터가 벤치를 지지합니다. 탈착식 힌지 도어와 탈착식 후면 패널을 통해 인클로저 내부에 완전히 접근할 수 있습니다. 슬라이드 아웃 트레이를 잠그면 사용자가 러핑 펌프(러핑 펌프는 이 벤치에 포함되지 않음)를 쉽게 로드/언로드할 수 있습니다.

벤치 내부의 방음 폼 라이닝이 최대 2개의 러핑 펌프의 소음을 줄여줍니다. 2개의 내부 냉각 팬은 펌프가 작동시 러핑 펌프와 인클로저의 냉각 상태를 유지합니다. 전면 패널의 녹색 LED 표시기로 냉각 팬의 상태를 알 수 있습니다.

# 보증 및 책임

SCIEX 제품에 제공되는 보증에 대해 알아보려면 [sciex.com/warranty](https://sciex.com/warranty)를 방문하십시오.

# 안전 주의사항

사용 설명서는 개발 및 테스트 중에 식별된 가장 가능성 있는 잠재적 위험을 다룹니다. 사용자가 권장된 작업 절차, 벤치에 사용되는 부품 및 장비를 위반하는 경우 사용자가 장비, 인명 또는 재산에 피해가 없도록 확인해야 합니다.

취급, 작동 또는 유지 보수를 수행하기 전에 가이드의 지침을 철저히 읽고 이해해야 합니다.

## 안전 기호



**경고 알림** : 잠재적인 부상 혹은 사망



**주의 알림** : 잠재적인 시스템 손상

# 기술 사양

## MS 인클로저 벤치 36

치수 H x W x D - 인치(cm) : 30 x 36 x 31 (76.2 x 91.4 x 78.7)

벤치 중량 : 80 kg

### 작동 조건

사용 환경 : 실내  
최저 작동 온도 : 5°C  
최고 작동 온도 : 30°C  
최대 고도 : 2000 m  
습도 범위 : 80% 이하  
환경오염도 : 2 - 종종 한시적으로 발생할 것으로 예상되는 응결로 인한 일시적인 전도도를 제외, 비전도성 오염만 발생.

최대 벤치 중량 용량 : 275.5 Kg

풀아웃 트레이 적재 용량 : 68 kg

### 전기 DC 입력

전압 : 24 V

전류 : 3.75 A

팬 : 2 x 냉각 팬

소음 수준 : 57 dB(A)로 소음 감소



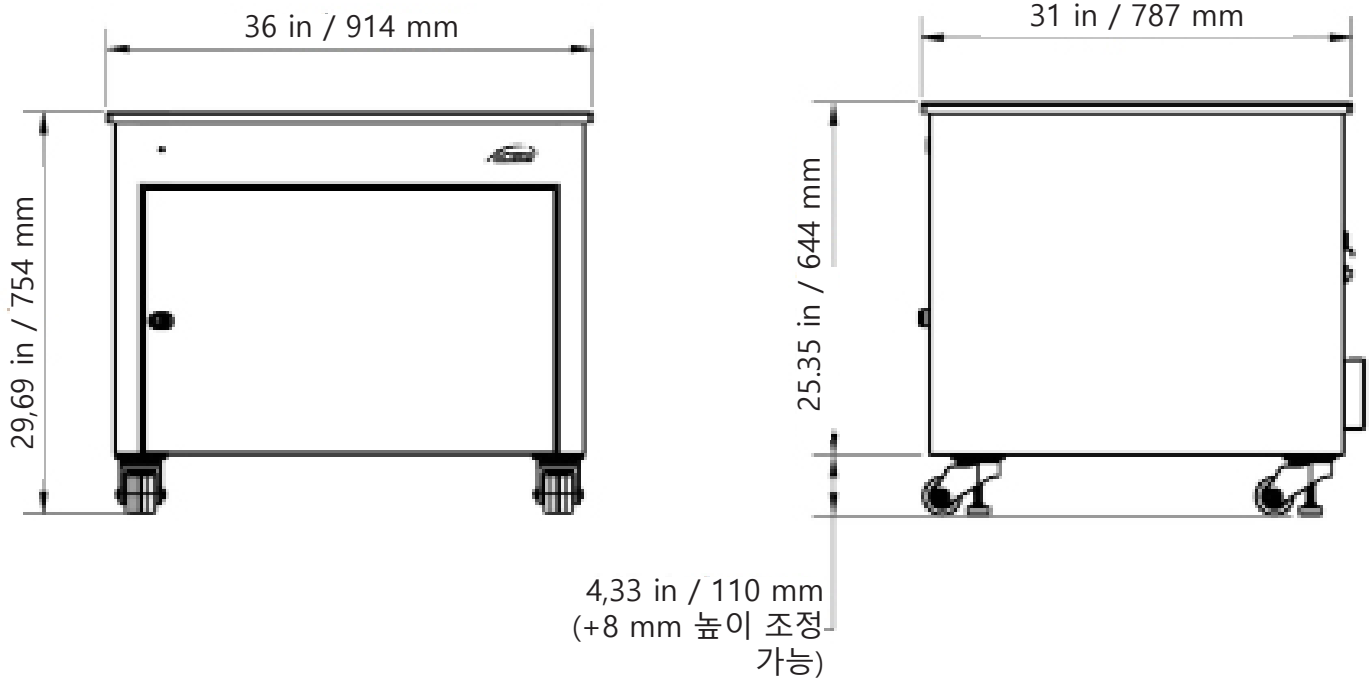
# 부품 목록

**MS 인클로저 벤치 36에는 다음 부품이 장착되어 있습니다.**

- 1) 1 x 표준 등급 페놀 탑(36in x 31in x 0.75in)
- 2) 4 x 헤비 듀티 레벨링 캐스터
- 3) 1.5인치 방음 폼
- 4) 도구 사용 잠금 장치가 있는 경첩식 전면 도어
- 5) 도구 사용 잠금 장치가 있는 탈착식 후면 패널
- 6) 잠금 슬라이드가 있는 슬라이드 아웃 펌프 트레이
- 7) 2 x 냉각 팬
- 8) 1 x 녹색 LED 표시등
- 9) 전원 공급 장치 키트

# MS 인클라인 벤치 36 개요

## 높이



## 전면

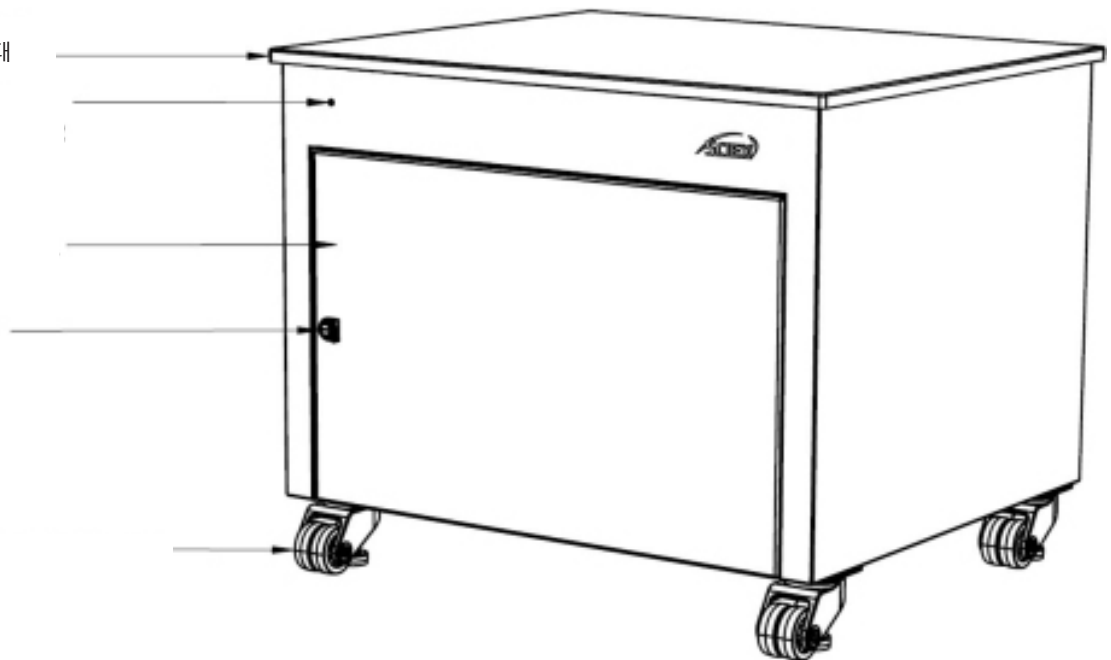
0.75인치 표준 페놀 작업대

팬 전원 LED 표시등

전면 액세스 도어

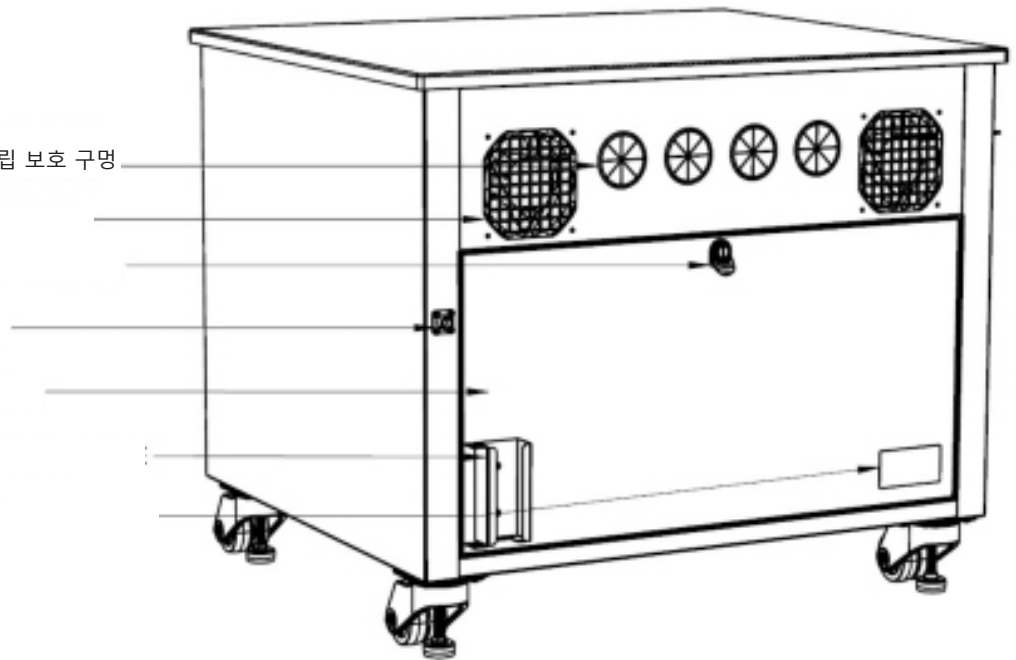
도구 사용 잠금장치

헤비 듀티 레벨링 캐스터



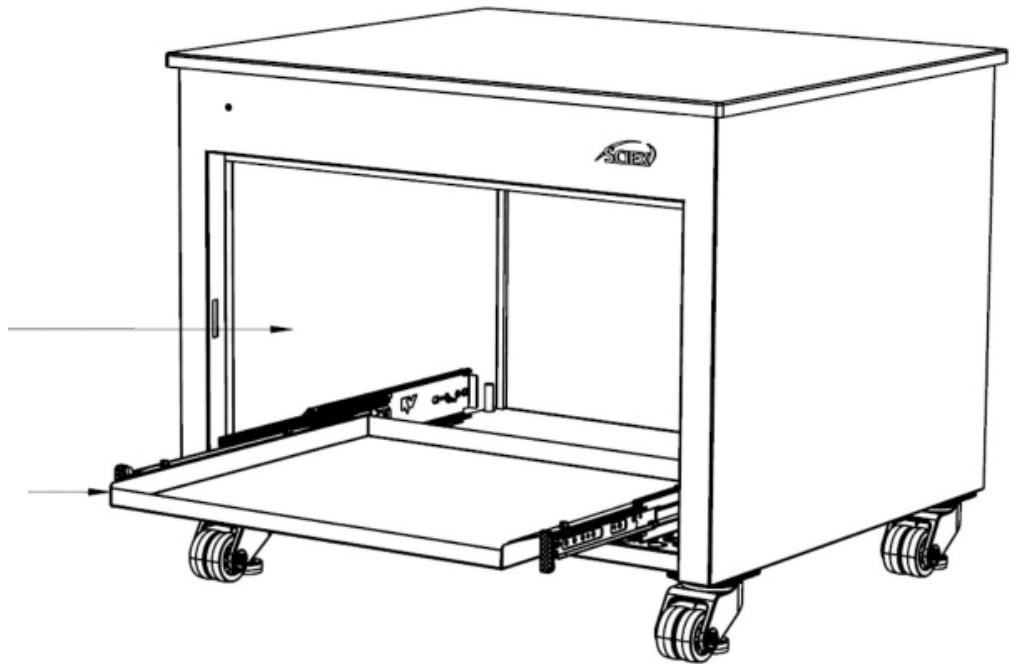
## 후면

- 4 x 호스 및 케이블용 그로밋 스트립 보호 구멍
- 2 x 냉각 팬
- 도구 사용 잠금장치
- 전원 인렛
- 탈착식 후면 패널
- 전원 어댑터 홀더
- 제품 인증 라벨

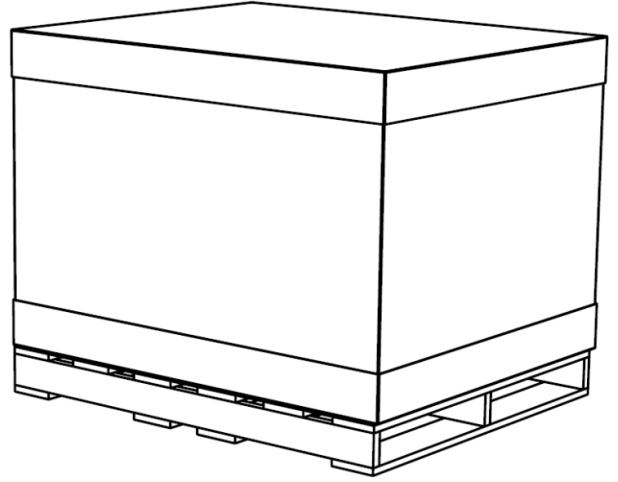
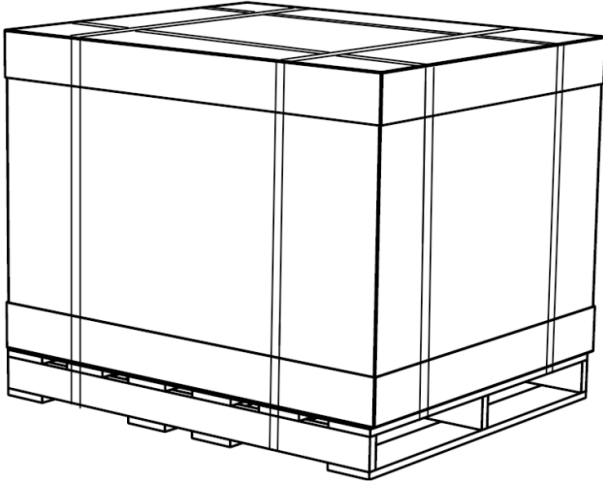


## 벤치 내부(전면 도어 숨김)

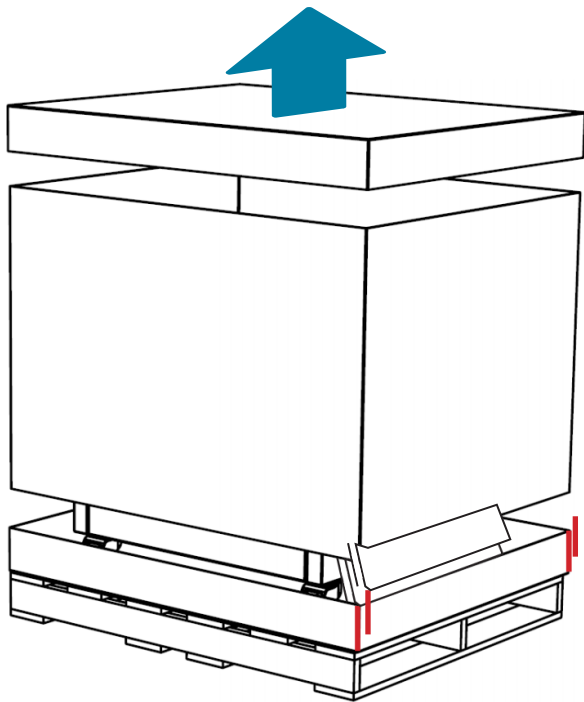
- 1.5인치 두꺼운 방음 폼
- 잠금 슬라이드가 있는 풀아웃 트레이



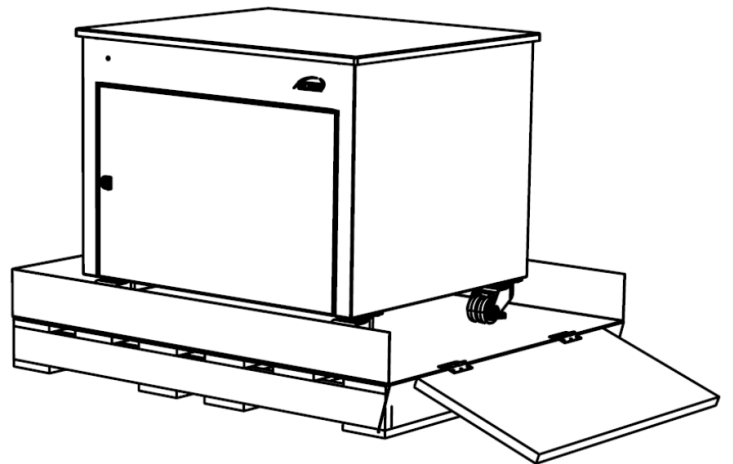
# 포장 제거 및 벤치 설치



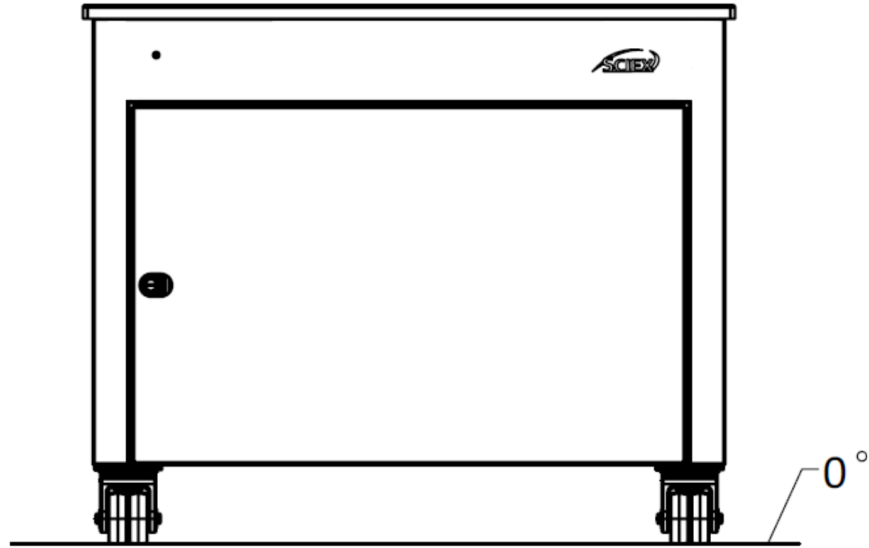
벤치 포장을 풀기 전에 포장에 배송 손상이 있는지 확인하세요. **배송 손상이 있으면 Sciex에 보고해 주십시오.** 커터칼로 상자를 팔레트에 고정하는 팔레트 밴딩을 조심스럽게 자릅니다.



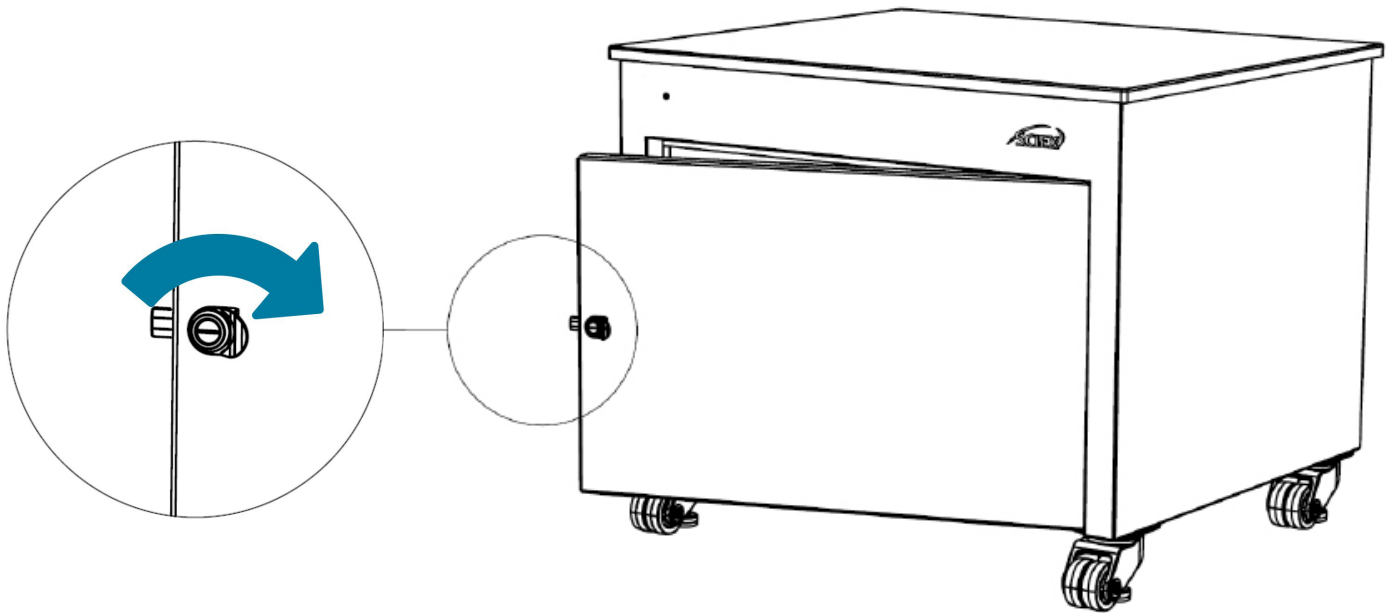
뚜껑과 상자의 중간 부분을 들어 올립니다. 아래 뚜껑의 가장자리에 빨간색으로 표시된 위치를 자릅니다.



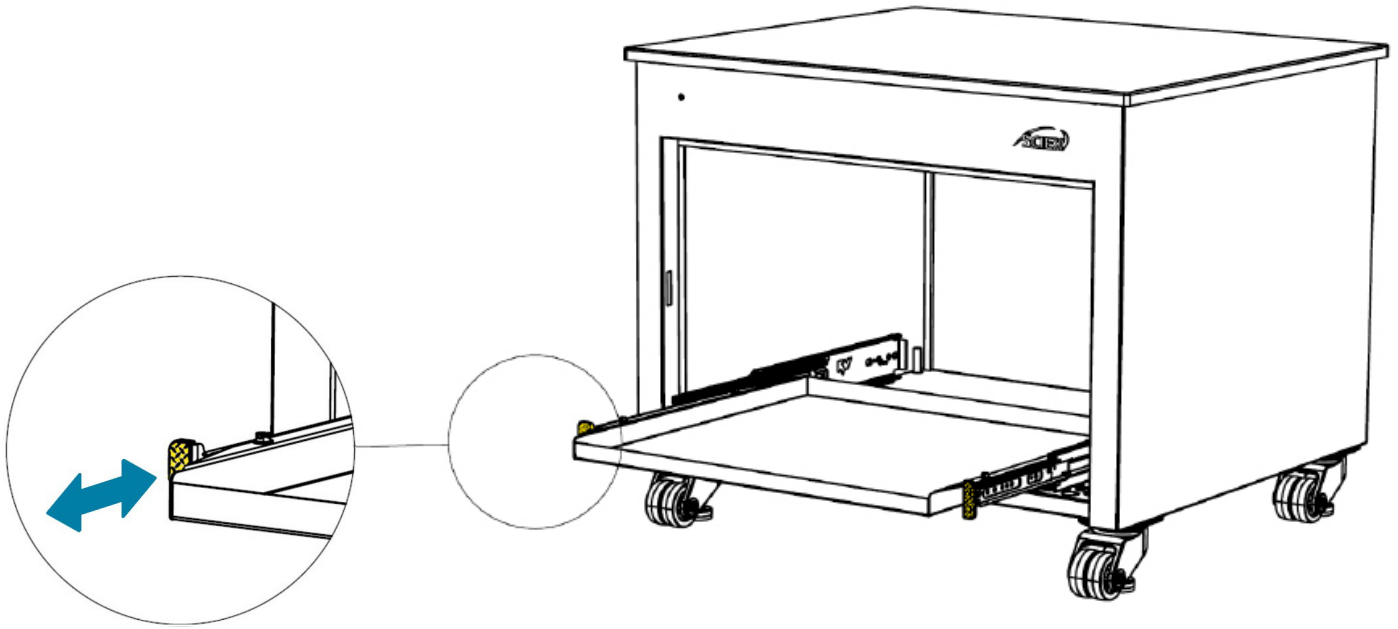
램프의 경사로를 낮추고 벤치를 부드럽게 굴립니다. 설치 지침에 따라 설치를 완료합니다.



**주의** 평평한 바닥에 벤치를 놓습니다. 이렇게 하면 MS가 표면에서 미끄러지지 않습니다. MS를 벤치 위에 조심스럽게 놓습니다.



일자 드라이버를 사용하여 잠금 장치를 시계 방향으로 돌리고 도어를 당겨 엽니다. 필요한 경우 동일한 방법으로 후면 패널을 제거할 수 있습니다.



러핑 펌프를 장착하려면 노란색으로 표시된 두 탭을 동시에 당기고 풀아웃 트레이를 확장합니다. 완전히 확장되면 트레이가 잠깁니다. 러핑 펌프를 트레이에 조심스럽게 로드합니다. 딸깍 소리가 날 때까지 탭을 동시에 눌러 벤치 내부의 트레이를 밀어 넣습니다.



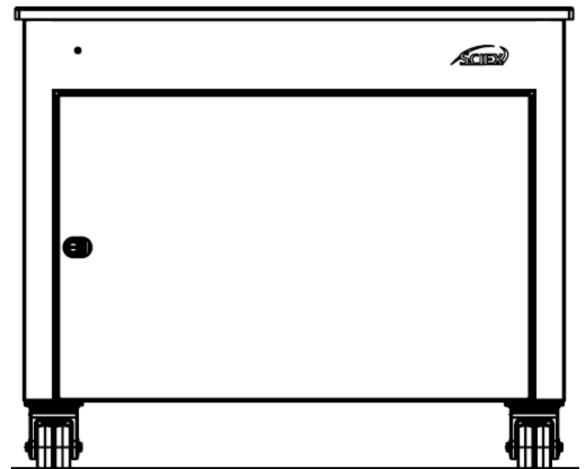
**주의** 펌프를 트레이에 로드하기 전에 MS와 LC를 벤치 위에 로드하십시오.

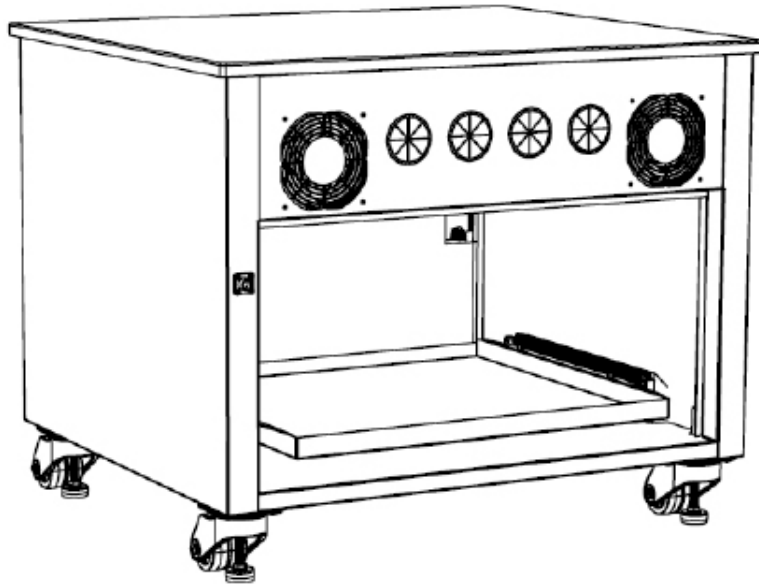
MS 인클로저 벤치 36의 총 중량 용량은 **275.5KG**입니다.



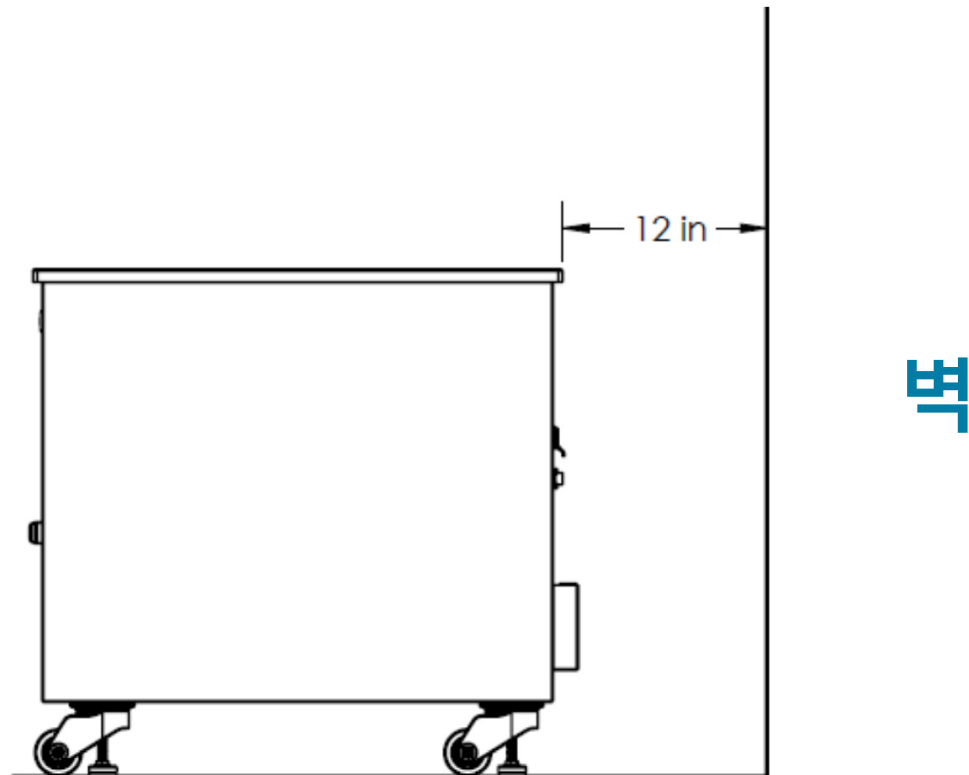
풀아웃 트레이의 중량 용량은 **68KG**입니다.

**주의** 벤치 상단과 벤치 내부에 추가되는 모든 무게는 벤치의 중량 용량을 초과해서는 안 됩니다.

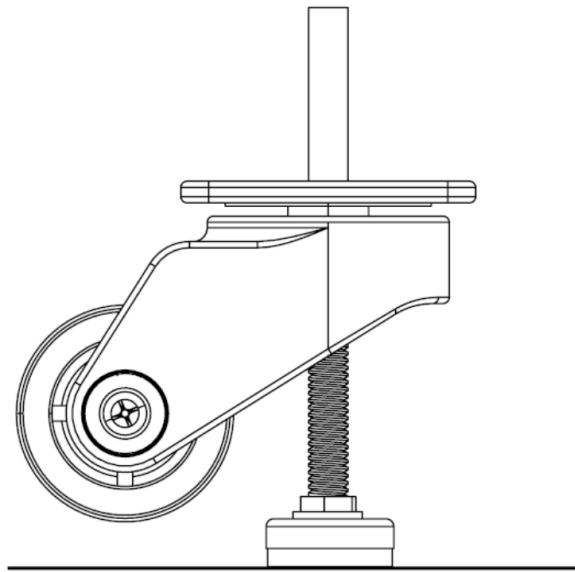




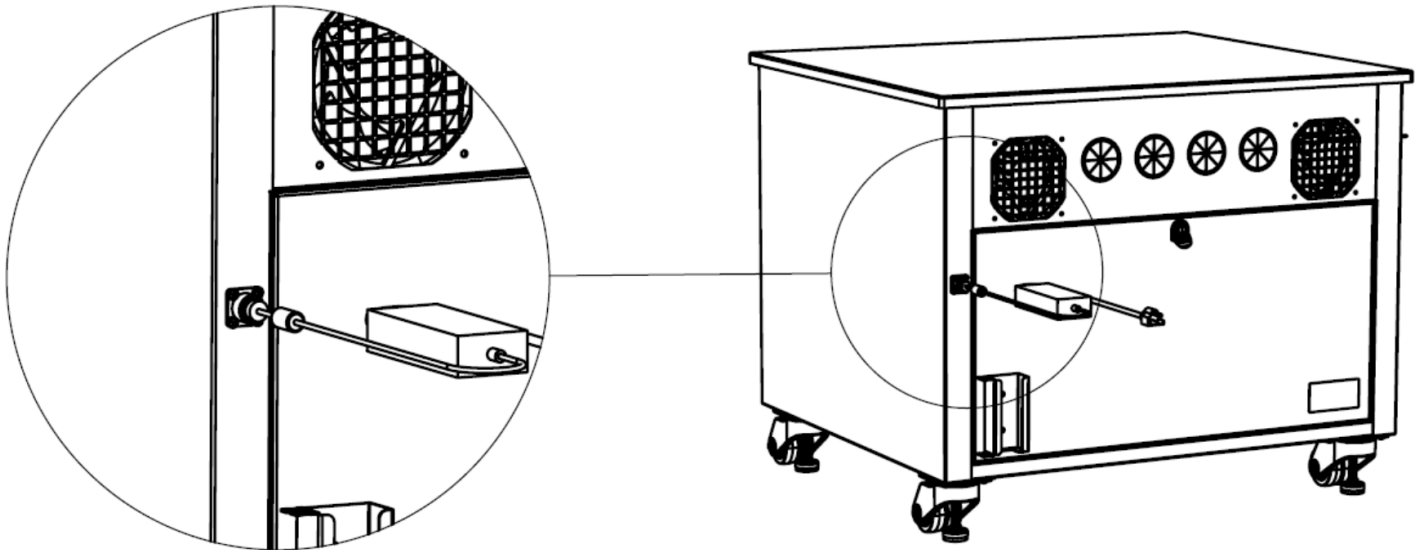
MS 장치와 함께 제공된 사용 설명서를 사용하여 러핑 펌프와 MS의 연결을 완료하세요. 뒷면에 있는 4개의 그로밋 보호 구멍으로 호스와 케이블을 통과시킵니다. 쉽게 접근할 수 있도록 후면 패널을 제거합니다.



**주의** 벤치를 원하는 위치로 굴러 이동시킵니다. 벤치가 벽이나 큰 물체에 기대어 있는 경우 벽/큰 물체에서 최소 30.5 cm 떨어진 곳에 벤치를 배치하는 것이 좋습니다. 이는 가열된 공기를 분산하기에 충분한 공간이 됩니다. 폐쇄된 장소에 벤치를 배치하지 마십시오.



**경고** 제자리에 배치되면 레벨러를 낮춰 벤치의 수평을 맞춥니다. **캐스터 바퀴는 위에 표시된 것처럼 지면에서 반드시 완전히 떨어져 있어야 합니다.** 이렇게 하면 작업 중 벤치가 구르는 것을 방지할 수 있습니다. 수평계를 사용하여 벤치의 수평을 맞추세요.



냉각 팬을 켜려면 전원 공급 케이블을 위와 같이 후면의 벌크 헤드 커넥터에 연결합니다. 전면 패널의 녹색 LED 표시등이 켜져 전원이 켜져 있음을 나타냅니다. **경고** 벤치를 사용 중인 지역에 따라 제공된 전원 코드 중에서 적절한 전원 코드를 선택하세요.



# 퓨즈 교체

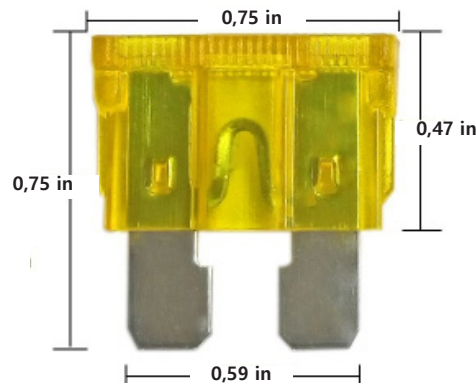
팬과 LED 조명에 전원을 공급하는 하네스는 교체 가능한 오토모티브 블레이드 유형 퓨즈입니다. 퓨즈의 정격은 **32V 및 3A**입니다.



**경고** 퓨즈를 교체하기 전에 전원 공급 장치가 꺼져 있고 전원 케이블이 분리되어 있는지 확인하십시오.

드물게 퓨즈가 고장난 경우 손상된 퓨즈는 유사한 정격의 오토모티브 블레이드 퓨즈로 교체할 수 있습니다. 퓨즈를 교체하려면 다음 지침을 따르십시오.

- 1) 후면 패널을 제거합니다.
- 2) 왼쪽 패널의 폼을 꺼냅니다.
- 3) 퓨즈 홀더를 찾아 캡을 엽니다.
- 4) 손상된 퓨즈를 새 것으로 교체하고 캡을 단단히 닫습니다.



# 청소 방법

깨끗한 비눗물로 벤치와 조리대의 외부 표면을 청소합니다. 청소를 위해 강한 화학 물질을 사용하지 마십시오.



**경고** 청소하기 전에 전원 공급 장치가 꺼져 있고 전원 케이블이 분리되어 있는지 확인하세요.

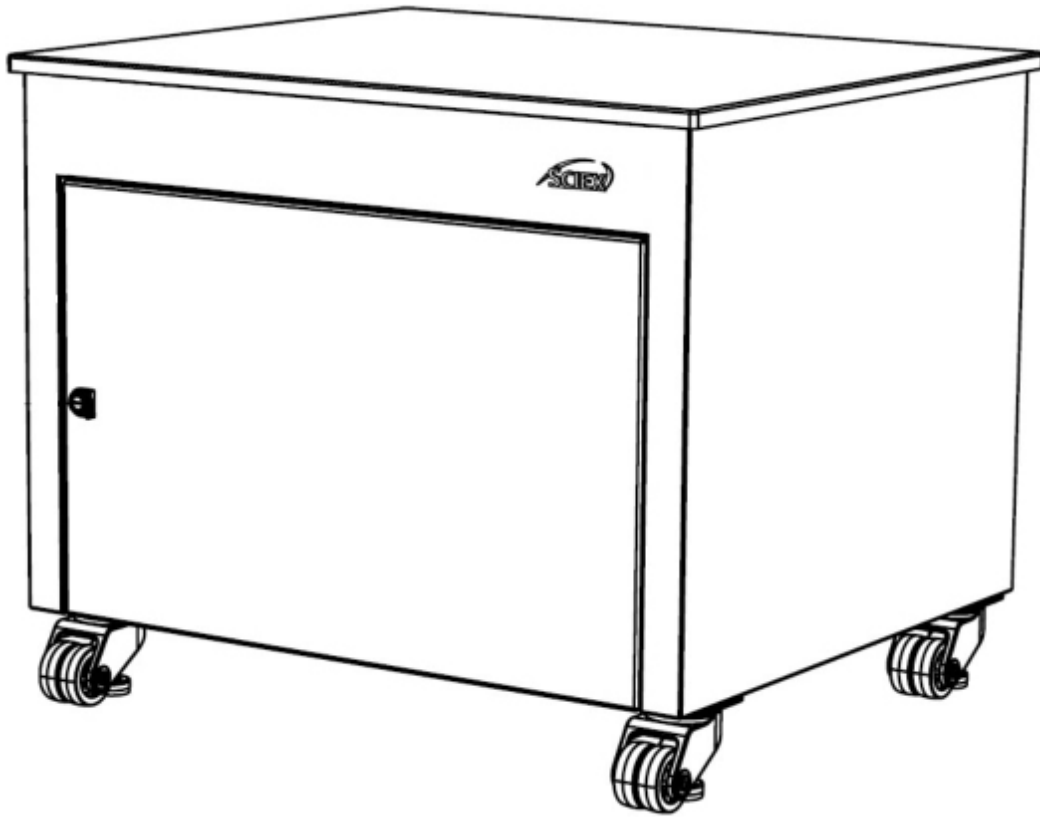
# 문제 해결

증상	처리
<p>전원을 연결한 후 냉각 팬이 켜지지 않습니다.</p>	<ul style="list-style-type: none"> <li>• 전원 공급 장치가 연결되어 있고 전원이 켜져 있는지 확인하세요.</li> <li>• 전면에 녹색 LED에 불이 들어오고 팬이 오작동하는 경우 Sciex에 문의하세요.</li> <li>• 전면 패널의 녹색 LED가 켜져 있지 않으면 케이블 하네스의 퓨즈를 확인하세요.</li> <li>• Sciex에 문의하세요.</li> </ul>
<p>전원을 연결한 후 LED 표시등이 켜지지 않습니다.</p>	<ul style="list-style-type: none"> <li>• 전원 공급 장치가 연결되어 있고 전원이 켜져 있는지 확인하세요.</li> <li>• 냉각 팬이 작동 중인데 LED 표시등이 오작동하는 경우 Sciex에 문의하세요.</li> <li>• 냉각 팬이 작동하지 않으면 케이블 하네스의 퓨즈를 확인하세요.</li> <li>• Sciex에 문의하세요.</li> </ul>

# 노트

# 노트

# 노트



## **AB Sciex LLC**

500 Old Connecticut Path

Framingham, MA 01701

EE. UU.

[www.sciex.com](http://www.sciex.com)