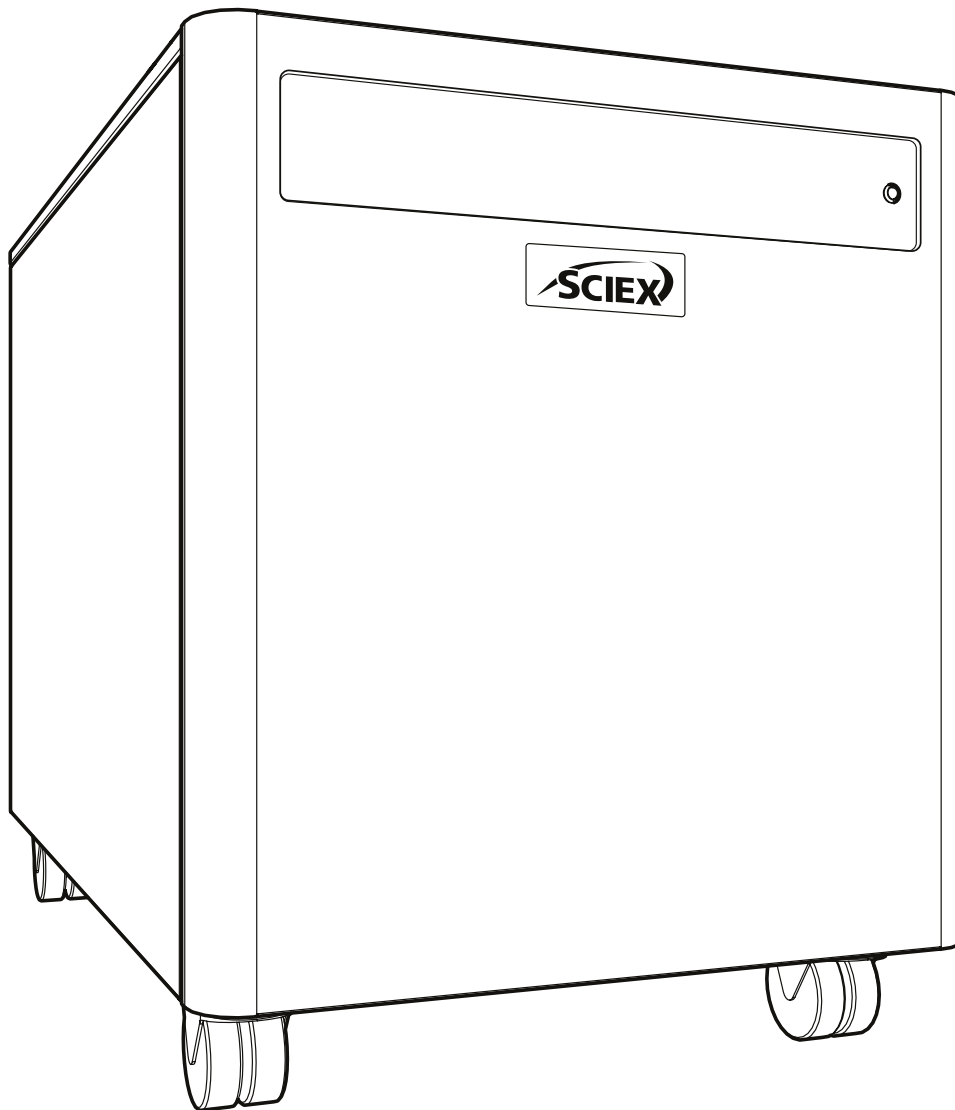


# SCIEX Gas Generator N26A26

Guía del operador



# Índice

|  |    |
|--|----|
| Historial de cambios                           | 3  |
| Cómo usar este manual                          | 3  |
| Avisos de seguridad Noticias                   | 4  |
| Símbolos                                       | 4  |
| Aviso de seguridad para los usuarios           | 4  |
| Entorno electromagnético                       | 5  |
| Compatibilidad electromagnética                | 5  |
| Interferencias electromagnéticas               | 5  |
| Declaración de cumplimiento de los RAEE        | 6  |
| Declaración de cumplimiento con la CSA         | 7  |
| Technical Especificación                       | 8  |
| Desembalaje                                    | 9  |
| Contenido del kit de conectores                | 10 |
| Instalación                                    | 11 |
| Entorno del generador                          | 11 |
| Descripción general del generador              | 12 |
| Dimensiones generales                          | 12 |
| Conexiones traseras                            | 13 |
| Controles de la unidad                         | 13 |
| Conexión de drenaje                            | 14 |
| Conexión eléctrica                             | 15 |
| Secuencia de arranque                          | 16 |
| Conexión a la aplicación                       | 17 |
| Longitud de los tubos                          | 17 |
| Funcionamiento normal                          | 18 |
| Gas bajo demanda                               | 18 |
| Funcionamiento en ciclos del generador         | 18 |
| Funcionamiento inusual                         | 18 |
| Requisitos de mantenimiento                    | 19 |
| Programa de mantenimiento                      | 19 |
| Indicaciones de mantenimiento                  | 20 |
| Etapas 1                                       | 20 |
| Etapas 2                                       | 20 |
| Restauración de la indicación de mantenimiento | 20 |
| Limpieza                                       | 21 |
| Resolución de problemas                        | 22 |
| Contacto                                       | 23 |
| Apoyo del SCIEX                                | 23 |

## Historial de cambios

| Revisión | Comentario  | Nombre     | Fecha      |
|----------|---|------------|------------|
| 1        | Versión inicial                                     | L. Couttie | 01/06/2022 |
| 2        | Actualización de advertencia de conexión de drenaje | L. Couttie | 10/01/2023 |
|          |   |            |            |
|          |   |            |            |
|          |   |            |            |

## Cómo usar este manual

Este manual está dirigido a los usuarios finales y se ha escrito como documento de referencia que le permite consultar la información relevante para usted.

Los usuarios pueden consultar el índice para encontrar dicha información relevante.

Revise las secciones siguientes cuidadosamente. Gracias por elegir SCIEX para cubrir sus necesidades de generación de gas.





En caso de que requiera asistencia o ayuda adicional, no dude en ponerse en contacto con SCIEX.

# Avisos de seguridad

Las advertencias detalladas en este manual representan los peligros potenciales más frecuentes, pero por definición no se pueden incluir todos. Si el usuario sigue un procedimiento operativo o método de trabajo, o utiliza un equipo, que Peak Scientific no haya recomendado específicamente, dicho usuario debe asegurarse de que el equipo no sufrirá daños ni representará un peligro para las personas o bienes.

## Símbolos

Este manual incorpora los siguientes símbolos para destacar aquellos aspectos específicos que resulten importantes para un uso adecuado y seguro del generador.

|  |  |
|--|--|
| <br>ADVERTENCIA | Un aviso de ADVERTENCIA indica un peligro. Destaca un procedimiento operativo, proceso, etc. que si no se realiza correctamente o según las indicaciones, podría ocasionar lesiones personales o, en el peor de los casos, la muerte. Tras un aviso de ADVERTENCIA, no continúe hasta que las condiciones indicadas se hayan entendido o atendido completamente. |
| <br>PRECAUCIÓN  | Un aviso de CUIDADO indica un peligro. Destaca un procedimiento operativo, proceso, etc. que si no se realiza correctamente o según las indicaciones, podría ocasionar daños al generador o a la aplicación. Tras un aviso de CUIDADO, no continúe hasta que las condiciones indicadas se hayan entendido o atendido completamente.                              |
|               | Cuidado, riesgo de descarga eléctrica. Antes de continuar, asegúrese de que el generador está desconectado de la red eléctrica.  |
|               | El símbolo indica los datos del fabricante de los productos.   |

## Aviso de seguridad para los usuarios



Estas instrucciones deben leerse por completo y comprenderse antes de la instalación y uso de su SCIEX generador. El uso del generador de una manera no especificada por SCIEX PUEDE dañar los dispositivos de SEGURIDAD integrados en el equipo.



Al manipular o hacer funcionar el generador, o al realizar cualquier tarea de mantenimiento, el personal debe seguir prácticas de ingeniería seguras y cumplir con todas las normas y requisitos locales de seguridad e higiene pertinentes.



Si el equipo se utiliza de una manera no especificada por el fabricante, la protección suministrada por el equipo podría quedar mermada.

# Entorno electromagnético

## Compatibilidad electromagnética

**Entorno electromagnético básico:** Entorno existente en lugares caracterizados por un suministro directo a baja tensión desde la red pública.

**Criterio de rendimiento A (Criterio A):** El equipo funcionará según lo previsto sin degradación del rendimiento y sin pérdida funcional durante o después de la prueba.

**Criterio de rendimiento B (Criterio B):** El equipo puede experimentar pérdidas funcionales (una o más) durante la prueba, pero después de la prueba debe funcionar según lo previsto con cierta degradación del rendimiento y de las funciones autorrecuperables.

**Criterio de rendimiento C (Criterio C):** El equipo puede experimentar pérdidas funcionales (una o más) durante la prueba, pero después de la prueba debe funcionar según lo previsto con alguna degradación del rendimiento y de las funciones recuperables por el operador.

El equipo está diseñado para su uso en un entorno electromagnético básico.

Asegúrese de mantener un entorno electromagnético compatible para el equipo, de modo que el dispositivo funcione según lo previsto. Si la línea de alimentación está sujeta a un alto ruido eléctrico, instale un protector contra sobretensiones.

## Interferencia electromagnética

**Equipos del grupo 1:** Este equipo está clasificado como equipo industrial, científico y médico (ISM) que puede usar energía de radiofrecuencia para el funcionamiento interno.

**Equipos de clase A:** Equipos aptos para su uso en todos los establecimientos distintos de los domésticos y los conectados directamente a una red de suministro de energía de baja tensión que abastezca a edificios utilizados para fines domésticos. [Derivado de CISPR 11:2009, 5.3] Los equipos de clase A deberán cumplir con los límites de clase A.

**PRECAUCIÓN: Posibles interferencias de radio. Este equipo no está diseñado para su uso en entornos residenciales y puede no proporcionar una protección adecuada a la recepción de radio en dichos entornos.**

Este equipo ha sido probado y cumple con los límites para un dispositivo digital de clase A, de conformidad con la sección 15 de las Reglas de Cumplimiento de la FCC (Comisión Federal de Comunicaciones).

Estos límites están diseñados para proporcionar una protección razonable contra interferencias perjudiciales cuando el equipo se opera en un entorno comercial. Este equipo genera, utiliza y puede irradiar energía de radiofrecuencia y, si no se instala y utiliza de acuerdo con el manual del operador, puede causar interferencias perjudiciales a las comunicaciones de radio.

Es probable que el funcionamiento de este equipo en un área residencial cause interferencias perjudiciales, en cuyo caso se le pedirá que corrija la interferencia, por cuenta propia.

Los cambios o modificaciones no aprobados expresamente por el fabricante podrían anular su autoridad para operar el equipo.

## Declaración de cumplimiento de los RAEE

Las normas sobre los residuos de aparatos eléctricos y electrónicos (RAEE) SI 2013 n.º 3113 y la Directiva 2012/19/UE sobre los residuos de aparatos eléctricos y electrónicos (RAEE) se aplican a todos los equipos eléctricos y electrónicos comercializados en el Reino Unido y la UE en el ámbito de aplicación de las normas que pueden encontrarse en las notas de orientación del gobierno (PDF) elaboradas por el Ministerio de Comercio, Innovación y Capacitación del Reino Unido y aquí para Europa.

Todos los productos de SCIEX que están sujetos a la directiva sobre los RAEE cumplen con los requisitos de marcado de los RAEE. Dichos productos están marcados con el símbolo de «un contenedor de basura tachado con una X» (mostrado a continuación) de acuerdo con la norma europea EN50419. Todos los equipos eléctricos antiguos pueden reciclarse. No elimine ningún equipo eléctrico (incluidos aquellos marcados con este símbolo) en cubos de basura domésticos. Póngase en contacto con su proveedor o distribuidor en caso de duda.



# Declaración de cumplimiento con la CSA

CSA Group (Asociación de Normas Canadiense) es un laboratorio de pruebas conocido a nivel nacional, con sede en Toronto (Canadá).

Está autorizados a evaluar productos según sus propias normas y las del Underwriters Laboratory (UL), y certificar que el producto cumple con las normas pertinentes.

Los productos SCIEX están certificados según la revisión vigente de las siguientes normas para satisfacer los requisitos de Canadá y los Estados Unidos en cuanto a los «Requisitos de seguridad para equipos eléctricos para medición, control y uso en laboratorio, sección 1: Requisitos generales».

Canadá: CAN/CSA C22.2 No 61010-1

Estados Unidos: UL 61010-1

Como resultado, los productos tratados en esta declaración están certificados y enumerados por la CSA en consecuencia y tienen derecho a llevar la marca CSA con subíndices de Canadá y los Estados Unidos, como se muestra a continuación en la etiqueta de calificación del producto.



# Especificaciones técnicas

## Entorno

|   | Generador de gas N26A26 de SCIEX |
|---|----------------------------------|
| Temperatura ambiente mínima de funcionamiento         | 5°C (41°F)                       |
| Temperatura ambiente máxima durante el funcionamiento | 30°C (86°F)                      |
| Altitud máxima  | 2000 m                           |
| Humedad relativa máxima                               | 80 % sin condensar               |
| Temperatura de almacenamiento mínima*                 | -20°C (-4°F)                     |
| Temperatura de almacenamiento máxima*                 | 60°C (140°F)                     |

\*NOTA: No se recomienda el almacenamiento por debajo de 5 °C (41 °F) durante largos periodos. Después del almacenamiento, se debe permitir que el generador se aclimate a temperatura ambiente durante un mínimo de 3 horas antes de su funcionamiento.

## Salidas del generador

|                                       |  |
|---------------------------------------|--|
| Caudal de cortina máximo <sup>^</sup> | Hasta 26 l/min a 4,14 bar (0,91 cfm a 60 psi)  |
| Caudal fuente máximo <sup>^</sup>     | Hasta 32 l/min a 7,24 bar (1,13 cfm a 105 psi) |
| Caudal de escape máximo <sup>^</sup>  | Hasta 25 l/min a 4,83 bar (0,88 cfm a 70 psi)  |
| Partículas                            | <0.01µm  |
| Ftalatos                              | NINGUNO  |
| Líquidos suspendidos                  | NINGUNO  |
| Salidas de gas                        | 1 x 5/16" (nitrógeno) 2 x BSPP de 1/4" (aire)  |
| Salida de drenaje                     | 1 x BSPP de 1/4"                               |

<sup>^</sup>NOTA: Estas características de rendimiento son válidas únicamente cuando se complementan con una aplicación SCIEX aprobada. Consulte la matriz de aplicaciones adecuadas para obtener una lista de los productos compatibles.

## Requisitos eléctricos

|   |  |
|---|--|
| Voltaje                                 | 220 - 240v ±10%                                  |
| Frecuencia                              | 50/60 Hz   |
| Corriente                               | 9A   |
| Conexión de entrada                     | Enchufe C20                                      |
| Cable de alimentación                   | Enchufe C19 para la conexión local (10 A mínimo) |
| Grado de contaminación                  | 2  |
| Instalación/Categoría de sobretensiones | II   |

## General

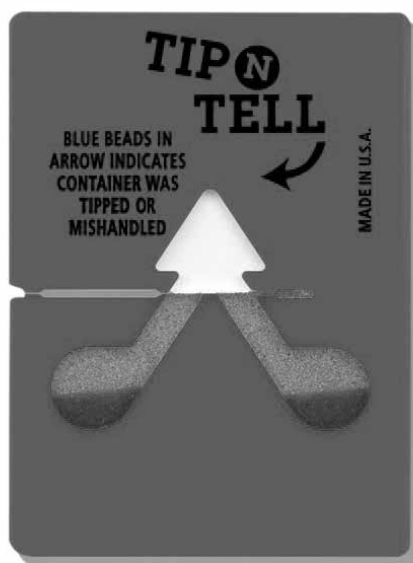
|                                     |                                     |
|-------------------------------------|-------------------------------------|
| Dimensiones en cm (pulg.) A x P x H | 57 x 89,7 x 70 (22,4 x 35,3 x 27,6) |
| Peso del generador en kg (lb)       | 103 Kg (227 lb)                     |
| Peso del envío en kg (lb)           | 150 Kg (331 lb)                     |
| Potencia térmica máxima             | 5545 BTU/h                          |



## Desembalaje

Aunque SCIEX adopta todas las precauciones necesarias para que el transporte y el embalaje sean seguros, se recomienda inspeccionar a fondo la unidad para comprobar si se han producido daños durante el transporte.

Examine las etiquetas «SHOCKWATCH» y «TIP-N-TELL» para comprobar que la unidad no haya sido manipulada inadecuadamente antes del desembalaje.



Debe informarse inmediatamente de cualquier daño al transportista y a SCIEX.

Siga las instrucciones de desembalaje que figuran en el lateral de la caja. Para sacar la unidad de la caja de envío y mover el generador de aire a fin de colocarlo en el lugar deseado hacen falta dos personas.

Guarde el embalaje del producto para almacenamiento o envíos posteriores del generador.

Nota: Junto con el generador hay un «juego de accesorios» que contiene los cables de alimentación para el Reino Unido, la UE y EE. UU., así como todos los accesorios necesarios y la tarjeta de registro de la garantía. Tenga cuidado de no tirar dichos accesorios con el embalaje.

## Contenido del kit de conectores

En el kit de conectores se encuentran todos los conectores necesarios para conectar el generador a la aplicación. El contenido del kit de conectores es el siguiente:

|   |     |
|---|-----|
| 1. Tubo de PTFE de 1/4"                             | x3m |
| 2. Tubo de PTFE de 5/16"                            | x3m |
| 3. Tubo de PTFE de 6mm                              | x3m |
| 4. Conector de compresión de 1/4"                   | x3  |
| 5. Conector de compresión de 5/16"                  | x1  |
| 6. Conector de ajuste a presión de 6mm              | x1  |
| 7. Silenciador del control de caudal                | x3  |
| 8. Cable de alimentación para Reino Unido 230 V     | x1  |
| 9. Cable de alimentación para EE. UU. 230 V         | x1  |
| 10. Cable de alimentación para Estados Unidos 230 V | x1  |
| 11. Llave hexagonal 4mm                             | x1  |
| 12. Llave hexagonal 8mm                             | x1  |

Todos los puertos de salida del generador se encuentran en el panel de salida, situado en la parte trasera de la unidad.

# Instalación

## Entorno del generador

El generador debe estar situado en un entorno bien ventilado, con un espacio de aire de al menos 75 mm (3") a su alrededor y debe colocarse de modo que pueda desconectarse fácilmente de la fuente de alimentación si fuera necesario. En caso de que no resulte práctico, la unidad puede colocarse en cualquier lugar; sin embargo, debe considerarse la longitud de los tubos, ya que pueden darse caídas de presión en caso de utilizar tubos muy largos.

El rendimiento del generador (como todos los equipos complejos) se ve afectado por las condiciones ambientales. También se debe controlar la proximidad a las salidas de aparatos de aire acondicionado.

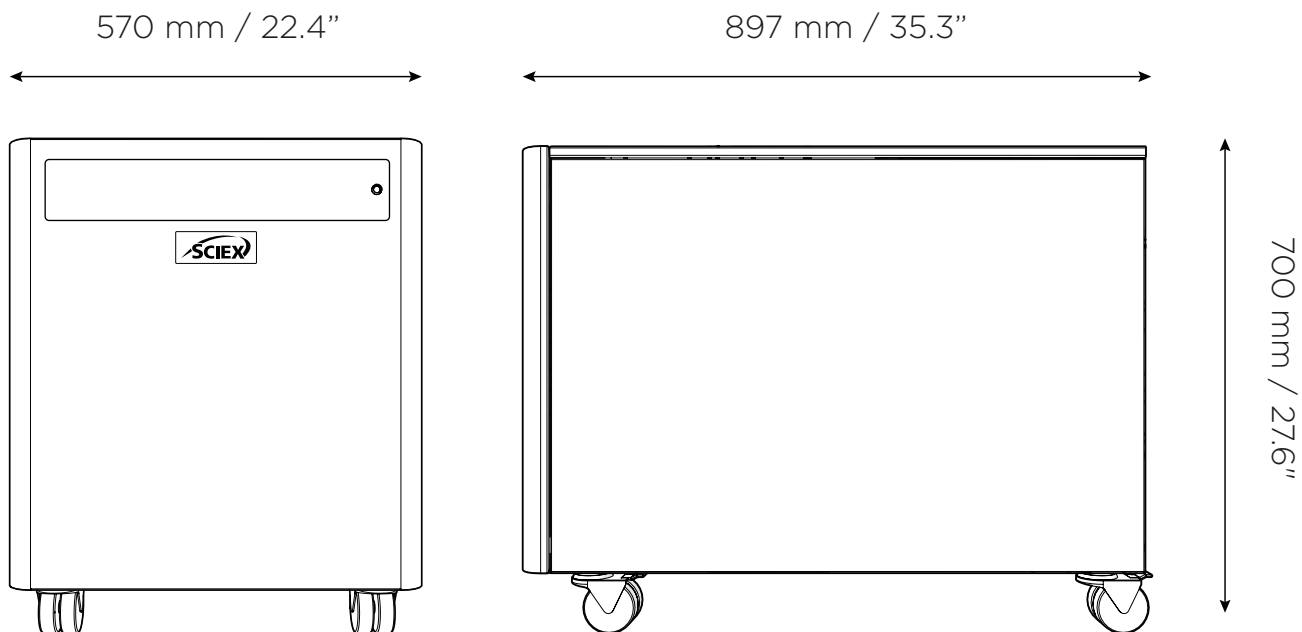
Estos aparatos pueden producir «bolsas» de aire con una humedad relativa alta. El funcionamiento de la unidad en una bolsa de este tipo puede afectar negativamente a su rendimiento. También debe considerarse el flujo de aire alrededor de la unidad. Se recomienda mantener un espacio de aire de 75 mm (3") a ambos lados y en la parte trasera de la unidad. Consulte el dibujo de la página siguiente para conocer las dimensiones generales de la unidad.

Temperatura ambiente mínima de funcionamiento: 5 °C (41 °F)

Temperatura ambiente máxima de funcionamiento: 30 °C (86 °F)

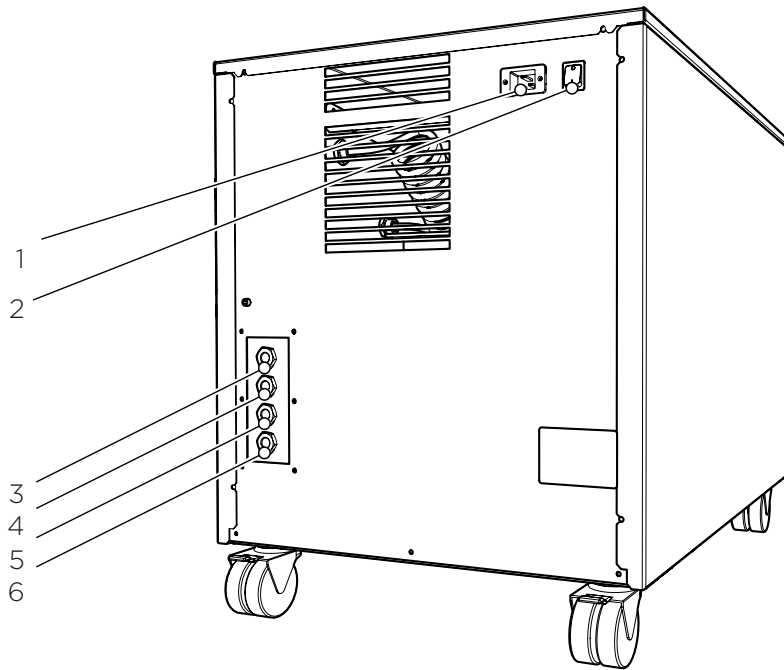
# Descripción general del generador

## Dimensiones generales



El generador debe colocarse siempre sobre una superficie plana y nivelada. De lo contrario, el rendimiento del generador se verá afectado.

## Conexiones traseras



1. Entrada de alimentación IEC

2. Interruptor de alimentación

3. Salida de cortina

4. Salida de fuente

5. Salida de escape

6. Salida de drenaje



ADVERTENCIA

Asegúrese de que todas las salidas y entradas estén conectadas a las fuentes y aplicaciones correctas.



ADVERTENCIA

Únicamente personal cualificado debe realizar todas las conexiones.



ADVERTENCIA

El generador debe estar apagado y desenchufado antes de iniciar las operaciones de limpieza o mantenimiento.

## Controles de la unidad

Led de mantenimiento



## Conexión de drenaje

Conecte el conector de ajuste a presión de 6 mm al puerto de drenaje ubicado en el panel de salida. Apriételo usando una llave de 16 mm o 5/8". Utilice el tubo de 6 mm para conectarlo a una conexión o contenedor de drenaje apropiado. Debe tenerse en cuenta que el generador puede expulsar una cantidad considerable de agua (dependiendo de la humedad ambiental).



Si se usa un contenedor, debe vaciarse en intervalos regulares. **Por razones de seguridad, el recipiente utilizado DEBE ser de plástico y NO de cristal. El recipiente NO debe tener un cierre hermético, ya que periódicamente se expulsará agua y aire bajo una ligera presión.**

## Conexión eléctrica

Conecte el generador a un suministro monofásico apropiado. Consulte la placa de serie del generador para obtener las especificaciones de entrada y asegúrese de que su suministro coincida con los requisitos.

Si no se suministran los cables de alimentación adecuados o se utiliza uno de sustitución, asegúrese de que todos los componentes, el enchufe, el cable y el conector, tengan las clasificaciones adecuadas para el generador y las aprobaciones apropiadas para el país de uso. De lo contrario, podría dañar el generador o correr el riesgo de sobrecargar el cable de alimentación.



Esta unidad está clasificada como CLASE DE SEGURIDAD 1. ESTA UNIDAD DEBE CONECTARSE A TIERRA. Antes de conectar la unidad a la fuente de alimentación, compruebe la información en la placa de serie. La fuente de alimentación debe tener la tensión de CA y frecuencia indicadas.

|              |                  |   |        |
|--------------|------------------|---|--------|
| TIERRA (E):- | verde y amarillo | o | verde  |
| FASE (L):-   | marrón           | o | negro  |
| Neutro (N):- | azul             | o | blanco |

Los requisitos eléctricos son 220-240 V 310 %. No se recomienda utilizar tensiones diferentes a estas. El funcionamiento del generador de manera prolongada a las tensiones extremas puede afectar negativamente al funcionamiento y la vida útil del generador.



Si el equipo se usa de manera diferente a la especificada por el fabricante, pueden dañarse sus protecciones.

## Secuencia de arranque



Antes de conectar el generador a la aplicación, este debe funcionar de forma aislada (es decir, sin conectarse a la aplicación) durante 45 minutos para garantizar que cualquier impureza presente en el sistema sea eliminada. En caso contrario, la aplicación puede verse dañada.

Una vez que se enciende el generador, la presión comenzará a acumularse en los tanques de almacenamiento internos. Cuando se haya alcanzado esta presión, los compresores continuarán funcionando hasta que se alcance el límite de presión superior del depósito interno, y el compresor haya funcionado durante un periodo de, al menos, dos minutos.

Entonces los compresores pararán hasta que se alcancen los límites de presión inferiores del depósito interno. Cuando se alcance este límite, los compresores se volverán a encender. Este funcionamiento en ciclos del compresor es normal y continuará durante todo el funcionamiento del generador.

Cuando el sistema haya estado funcionando durante 45 minutos, todas las tuberías internas y depósitos de almacenamiento se habrán purgado con nitrógeno.

El generador estará entonces purgado y los tubos podrán conectarse a la parte trasera de la unidad.



## Conexión a la aplicación

Cuando se haya completado la purga inicial de 45 minutos, estará listo para conectarse a la(s) aplicación(es).



Es aconsejable esperar a que se disipe la presión en los depósitos de almacenamiento internos antes de conectar el generador a la(s) aplicación(es).

Acople el conector de compresión de 1/4" a la salida del generador. Con los tubos de 1/4" suministrados, conecte las salidas del generador con las entradas de la aplicación.

Si necesita más longitud de tubo de la que se incluye, consulte el apartado Longitudes de los tubos.



Cuando los tubos se hayan conectado a la aplicación, asegúrese de comprobar que no exista ninguna fuga. La más mínima fuga en el suministro de gas entre el generador y la aplicación puede llevar a una reducción de la eficiencia.

## Longitud de los tubos



El diámetro de los tubos que se conectarán a las salidas de gas es importante, y se determina mediante la longitud de tubo necesaria. En caso de no seguir estas recomendaciones puede generarse presión entre el generador y la aplicación.

- < 10 metros: use tubos de PTFE de 1/4"/3/16" (1/4" de diámetro exterior, 3/16" de diámetro interior) como mínimo.
- > 10 - 40 metros: use tubos de PTFE de 3/8"/5/16" (3/8" de diámetro exterior, 5/16" de diámetro interior). Tubos y conectores no incluidos en el juego de conectores.
- > 40 metros: póngase en contacto con SCIEX con el valor de distancia pertinente y calcularemos la resistencia al caudal y el tamaño del tubo requerido.

Puede usarse una combinación de tubos de 1/4"/3/16" y 3/8"/5/16" para garantizar que no hay ningún tubo de diámetro grande en el laboratorio (por ejemplo, los primeros 20 metros desde el generador usan tubos de 3/8"/5/16" y los últimos 10 metros hasta la aplicación usan tubos de 1/4"/3/16"). Evite las conexiones y dobleces en la medida de lo posible.

## Funcionamiento normal

El generador ha sido diseñado específicamente para minimizar la participación del operario. Dado que el sistema está instalado como se describe en los apartados anteriores y se revisa según las recomendaciones de mantenimiento especificadas (consulte Requisitos de mantenimiento), debería bastar simplemente con encender el generador cuando se necesite.

El generador producirá automáticamente el caudal y la presión configurados de fábrica, tal y como se detalla en las especificaciones técnicas.

## Gas bajo demanda

Cuando la aplicación requiere un caudal de gas, el generador producirá gas a demanda.

El generador seguirá suministrando gas hasta que la aplicación esté en el modo «en espera». En cuanto la aplicación detecte una demanda, el generador se adaptará a los requisitos de las aplicaciones.

## Funcionamiento en ciclos del generador

El generador está diseñado para funcionar en modo cíclico o de forma continua. El modo dependerá del flujo de salida.

El ritmo cíclico de los compresores dependerá de la demanda de gas de la aplicación; el generador funcionará por ciclos cuando se alcancen los límites de presión establecidos en el depósito superior en un periodo de 3 minutos.

Si aumenta la demanda de la aplicación, la carga del compresor será mayor y el periodo de descanso del ciclo del compresor será menor. Si funciona con el caudal máximo, el generador trabajará continuamente para mantener las presiones del depósito superior. Otra causa del funcionamiento continuo será la instalación del generador a gran altura, en un ambiente extremo o sujeto a un suministro de tensión bajo. Los compresores pasarán por periodos en los que no funcionarán por ciclos.

## Funcionamiento inusual

Si, en cualquier momento, el generador comienza a emitir un ruido o unas vibraciones excesivos, debe desenchufarse y usted debe ponerse en contacto con SCIEX.

# Requisitos de mantenimiento

## Programa de mantenimiento

| Compra Intervalo | Componente                  | Visite  |
|------------------|-----------------------------|---|
| 12 Meses         | Kit de mantenimiento anual* | Póngase en contacto con su representante del servicio técnico de SCIEX para concertar el mantenimiento anual. |
| 4 años           | Kit de servicio de 4 años*  |   |

\* Indique el número de serie de su generador cuando pida su kit de mantenimiento para asegurar la selección del kit apropiado para su generador.

Nota: Debe ser atendido por el fabricante.

# Indicaciones de mantenimiento

El generador tiene las siguientes etapas para indicar el mantenimiento:

## Etapa 1

Se encenderá un indicador led (amarillo) de mantenimiento en la parte delantera del generador cuando cualquiera de los compresores necesite mantenimiento.

Este indicador sirve para informar al usuario de la necesidad de hacer una revisión del generador, y que debe planificarse lo antes posible. El generador seguirá funcionando de manera normal con el led encendido.

## Etapa 2

Si el mantenimiento no se ha completado, el generador seguirá funcionando. Tras 4 semanas, el indicador led (amarillo) de mantenimiento empezará a parpadear.

En ese momento, el indicador sirve para informar al usuario de que la fecha de mantenimiento del generador ha expirado y que debe completarse inmediatamente para garantizar el funcionamiento continuo y sin problemas del generador.

## Service Indication Reset

Cuando se haya completado el mantenimiento, puede restaurarse el led de indicación de mantenimiento en el PCB de control principal. Un representante del servicio técnico cualificado que complete el mantenimiento será el encargado de realizar esta tarea.

# Limpieza

Limpie la parte exterior del generador únicamente con un paño empapado en agua tibia con jabón. Asegúrese de escurrir el paño completamente para eliminar el exceso de líquido antes de aplicarlo. No utilice productos de limpieza o descontaminantes que pudieran constituir un PELIGRO como resultado de una reacción con piezas del generador o el material que contiene. Si tuviera alguna duda sobre la compatibilidad de los productos de limpieza o descontaminación, póngase en contacto con un representante de Peak Industrial.



La limpieza se debe realizar con el generador apagado y el cable de alimentación retirado de la parte trasera del generador.



PRECAUCIÓN


Bajo ninguna circunstancia se debe limpiar el generador con disolventes o productos de limpieza abrasivos, ya que estos desprenden vapores que podrían dañar el generador.



PRECAUCIÓN

Se debe tener cuidado con los líquidos para detección de fugas.

## Requisitos de mantenimiento

| Problema   | Posible Solución   |
|--|--|
| El generador no se enciende y el interruptor de alimentación no se ilumina | <ul style="list-style-type: none"> <li>• Asegúrese de que el cable de alimentación está enchufado en el generador y que la toma de corriente está encendida.</li> <li>• Inspeccione el fusible en la toma del cable de alimentación (si está incluido).</li> <li>• Póngase en contacto con el proveedor del servicio técnico.</li> </ul>  |
| Los compresores están funcionando pero la presión no aumenta               | <ul style="list-style-type: none"> <li>• Póngase en contacto con el proveedor del servicio técnico.</li> </ul>   |
| La aplicación indica que la presión es baja                                | <ul style="list-style-type: none"> <li>• Póngase en contacto con el proveedor del servicio técnico.</li> </ul>   |
| El indicador de mantenimiento en la pantalla está activo                   | <ul style="list-style-type: none"> <li>• Póngase en contacto con el proveedor del servicio técnico.</li> <li>• Consulte la sección de indicaciones de servicio de este manual para obtener más información.</li> </ul>   |
| El indicador de mantenimiento atrasado en la pantalla está activo          | <ul style="list-style-type: none"> <li>• El generador debe ser revisado. Póngase en comunicación</li> <li>• El compresor no ha funcionado durante 8 horas.</li> <li>• Asegúrese de que la temperatura ambiente esté dentro de las especificaciones.</li> </ul>   |

## Contáctenos

Para encontrar la documentación del programa del producto, consulte las notas de la versión o la guía de instalación del programa que viene con este.

Para encontrar la documentación de los equipos del producto, consulte el DVD de referencia del cliente que viene con el sistema o componente.

Las últimas versiones de la documentación están disponibles en el sitio web de SCIEX, en **[sciex.com/customer-documents](https://sciex.com/customer-documents)**

Nota: Para solicitar una versión gratuita e impresa de este documento, póngase en contacto con **[sciex.com/contact-us](https://sciex.com/contact-us)**

Para obtener información sobre la garantía, **visite [sciex.com/warranty](https://sciex.com/warranty)**

## Soporte SCIEX

SCIEX y sus representantes mantienen un personal de servicio y especialistas técnicos totalmente capacitados ubicados en todo el mundo. Pueden responder preguntas sobre el sistema o cualquier problema técnico que pueda surgir. Para obtener más información, visite el sitio web de SCIEX en [sciex.com](https://sciex.com) o póngase en contacto con nosotros de una de las siguientes maneras:

- **[sciex.com/contact-us](https://sciex.com/contact-us)**
- **[sciex.com/request-support](https://sciex.com/request-support)**

Este documento se proporciona a los clientes que han comprado equipos SCIEX para usar durante el funcionamiento de dichos equipos SCIEX. Este documento está protegido por derechos de autor y cualquier reproducción de este documento o de cualquier parte de este está estrictamente prohibida, excepto cuando SCIEX lo autorice por escrito.

Los programas que puedan describirse en este documento se proporcionan bajo un acuerdo de licencia. Es ilegal copiar, modificar o distribuir el programa en cualquier medio, excepto en los casos específicamente permitidos en el contrato de licencia. Además, el acuerdo de licencia puede prohibir el desmontaje, la ingeniería inversa o la descompilación del programa para cualquier propósito. Las garantías se aplican como se indica en él.

Algunas partes de este documento pueden hacer referencia a otros fabricantes o sus productos, que pueden contener partes cuyos nombres estén registrados como marcas comerciales o que funcionen como marcas comerciales de sus respectivos propietarios. Cualquier uso de este tipo está destinado únicamente a designar los productos de dichos fabricantes suministrados por SCIEX para su incorporación a sus equipos y no implica ningún derecho o licencia para usar o permitir que otros usen los nombres de dichos fabricantes o sus productos como marcas comerciales.

Las garantías de SCIEX se limitan a las garantías expresas proporcionadas en el momento de la venta o licencia de sus productos y son las únicas y exclusivas representaciones, garantías y obligaciones de SCIEX. SCIEX no ofrece ninguna otra garantía de ningún tipo, expresa o implícita, incluidas, entre otras, las garantías de comerciabilidad o idoneidad para un propósito particular, ya sea que surja de un estatuto o de otra manera en la ley o de un curso de negociación o uso del comercio, todos los cuales se niegan expresamente, y no asume ninguna responsabilidad o responsabilidad contingente, incluidos los daños indirectos o consecuentes, por cualquier uso por parte del comprador o por cualquier circunstancia adversa que surja de los mismos.

(GEN-IDV-09-10816-D)

Solo para uso en investigación. No debe utilizarse en procedimientos de diagnóstico.

Las marcas comerciales o marcas comerciales registradas mencionadas en este documento, incluidos los logotipos asociados, son propiedad de AB Sciex Pte. Ltd., o sus respectivos propietarios, en los Estados Unidos o algunos otros países (consulte [sciex.com/trademarks](http://sciex.com/trademarks)).

AB Sciex™ se utiliza bajo licencia.

© 2022 DH Tech. Dev. Pte. Ltd.



Fabricado en el Reino Unido  
Fabricado para  
AB Sciex LLC  
500 Old Connecticut Path  
Framingham, Massachusetts 01701  
USA

