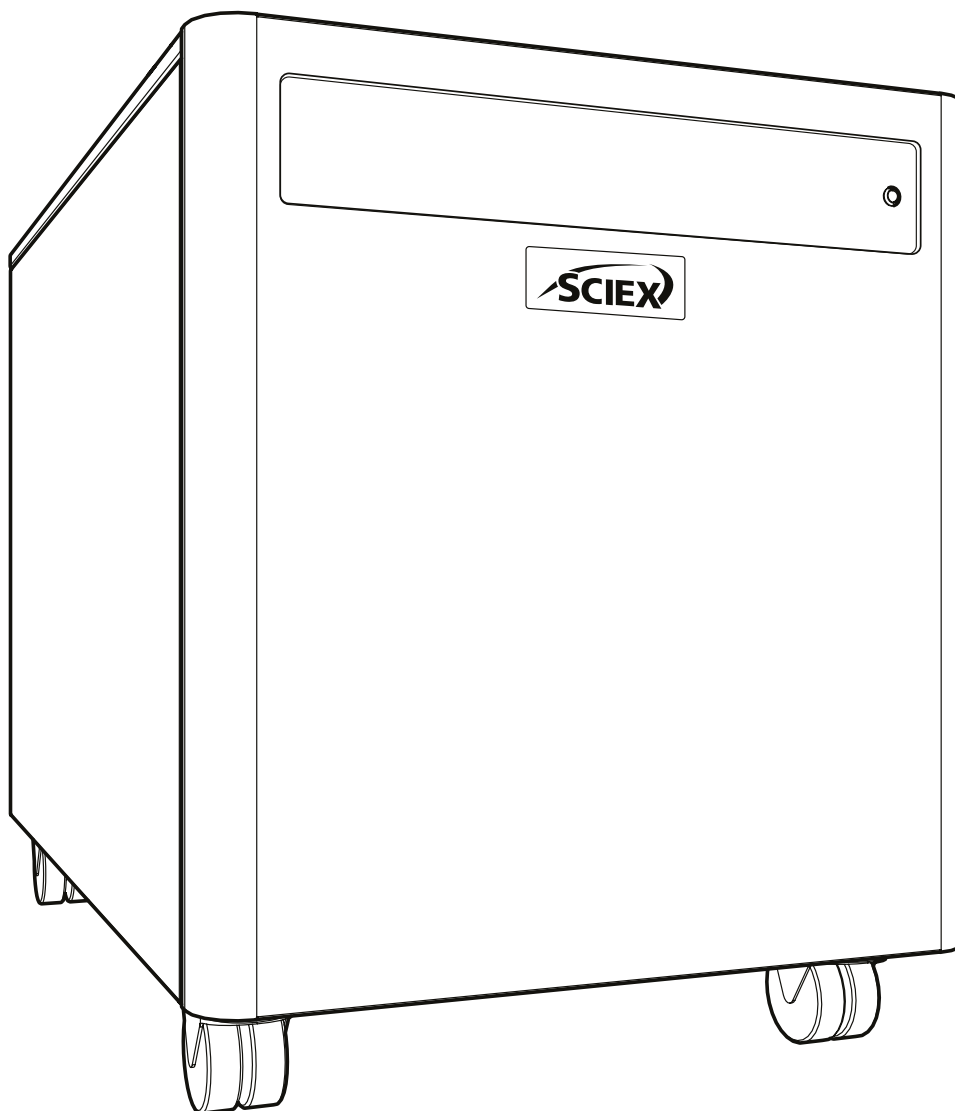


# SCIEX Gas Generator N26A26

操作ガイド



# 目次

変更履歴	3
本マニュアルの使用方法	3
安全性に関する注意事項	4
記号	4
ユーザーへの安全性に関する注意事項	4
電磁環境	5
電磁両立性	5
電磁障害	5
WEEE適合宣言	6
CSA適合声明	7
技術仕様	8
装置の取り出し方	9
付属品キットの内容	10
設置	11
発生装置を設置する環境	11
発生装置の概要	12
一般的な寸法	12
背面にある出口・入口ポート	13
装置の制御スイッチ、ボタン、インジケータ	13
ドレインの接続	14
電源への接続	15
起動シーケンス	16
アプリケーションへの接続	17
チューブの長さ	17
通常動作	18
要求量に応じたガス供給	18
発生装置のサイクル	18
異常動作	18
保守サービスの要件	19
保守サービスの間隔	19
サービスインジケータ	20
第1段階	20
第2段階	20
サービスインジケータのリセット	20
装置の清掃	21
トラブルシューティング	22
お問い合わせ	23
SCIEX サポート	23

## 変更履歴

改訂	コメント	氏名	日付
1	初回リリース	L. Couttie	01/06/2022
2	ドレン接続警告の更新	L. Couttie	11/01/2023

## 本マニュアルの使用方法

本マニュアルはエンドユーザーを対象としたもので、必要なときに関連する情報を選択して読むことができる参考文書としてお使いいただけます。

目次で必要な項目をお探してください。以下の各セクションを慎重にご確認ください。





SCIEXガス発生装置をご選択いただきありがとうございます。補助やサポートが必要な場合は、SCIEXまでお気軽にお問い合わせください。

## 安全性に関する注意事項

本マニュアルには発生する可能性が最も高いと考えられる危険に対する警告が記載されていますが、これはすべてを網羅しているわけではないことにご注意ください。SCIEX具体的に推奨していない操作手順、機器、または作業方法をユーザーが用いる場合は、機器が損傷しないこと、またそれが人や所有物に危険を与えないことをユーザーが確認する必要があります。

### 記号

本マニュアルでは以下の標識を用いて、発生装置の安全かつ適切な使用における重要な注意項目を強調しています。

 警告	「警告」標識は危険を示すものです。これは、操作手順やプロセスなどが正しく実行されない場合、またはマニュアルに準拠していない場合に、人身傷害または最悪の場合には死亡事故が発生する可能性があるという注意です。示されている状態を完全に理解するまで、または条件が完全に満たされるまで、「警告」を無視して作業を進めないでください。
 注意	「注意」標識は危険を示すものです。これは、操作手順やプロセスなどが正しく実行されない場合、またはマニュアルに準拠していない場合に、発生装置やアプリケーションに損傷が発生する可能性があるという注意です。示されている状態を完全に理解するまで、または条件が完全に満たされるまで、「注意」を無視して作業を進めないでください。
	これは、感電の危険性に対する注意を促すものです。作業を進める前に、発生装置の電源が切られていることを確認してください。
	記号は、製品メーカーの詳細を示しています。

### ユーザーへの安全性に関する注意事項



SCIEXのガス発生装置を設置して操作する前に、この注意事項をしっかりと読んで完全に理解してください。SCIEXが指定している方法以外で発生装置を使用すると、機器に備わっている安全性が損なわれる可能性があります。



装置の操作、取り扱い、メンテナンスを実施する際、担当者は安全な技術的手法を実践し、関連する地域の安全衛生の要件と規制をすべて遵守する必要があります。英国のユーザーは、1974年労働安全衛生法および電気学会の規制に記載されている内容に注意してください。



メーカーが指定している方法以外で機器を使用すると、機器に備わっている保護機能が損なわれる可能性があります。

# 電磁環境

## 電磁両立性

**基本的な電磁環境:** 場所に存在する環境は、公衆送電網から直接供給される低圧で特徴づけられています。

**性能基準A (基準A):** 装置は、試験中および試験後に性能の低下および機能の喪失無しに目的通りに動作するものとします。

**性能基準B (基準B):** 装置は、試験中に機能の喪失(1つ以上)が生じますが、試験後に性能の一部低下が生じ機能が自己修復が可能な状態で目的通りに動作するものとします。

**性能基準C (基準C):** 装置は、試験中に機能の喪失(1つ以上)が生じますが、試験後に性能の一部低下が生じ機能が操作担当者により修復が可能な状態で目的通りに動作するものとします。

本装置は、基本的な電磁環境中での使用を対象にしています。

本装置向けの両立的な電磁環境が維持され、装置が目的通りに動作することを確認してください。電源線に高い電気雑音が生じる場合は、サージ防護機器を設置してください。

## 電磁障害

**グループ1機器:** 本装置は、内部動作に無線周波エネルギーを使用する可能性がある工業、科学、および医療用(ISM)機器に分類されます。

**クラスA機器:** 住宅環境よりも全ての産業用事業場内での使用に適する機器であって、住居目的で使用される建物へ電力を供給する低圧電源網に直接接続した機器。[CISPR 11:2009, 5.3から引用] クラスA機器はクラスA規格限度値を超えないものとする。

**注意無線障害の可能性。本装置は、住宅環境での使用を意図しておらず、そのためそのような環境での無線受信に適切な防御を提供しない可能性があります。**

本装置は試験され、FCC (連邦通信委員会) 規制のパート15に従ってクラスAデジタルデバイスの規制限度値への準拠を確認しています。

これらの限度値は、機器が商用環境で動作した場合に有害な干渉からの適切な防御を提供するように設計されています。本装置は、無声周波エネルギーを生成、使用し、かつ放射できるため、取扱説明書に従って設置および使用されない場合、無線通信に有害な干渉が生じる場合があります。

住居地での本装置の操作は、自費で障害を是正することが求められる有害な干渉を引き起こす恐れがあります。

メーカーにより明示的に許可されていない変更や改造は、本装置を操作する権限を無効にする可能性があります。

## WEEE 適合宣言

廃電気電子機器 (WEEE) 規則SI 2013 No 3113および廃電気・電子機器 (WEEE) 指令2012/19/EUは、英国および欧州で市場に出回っているすべての電気・電子機器に適用されます。規則の適用範囲は、英国についてはビジネス・イノベーション・スキル省、欧州についてはこちらの政府ガイダンスノート (PDF) に記載されています。

WEEE指令の対象となるすべてのSCIEX製品は、WEEEマーキングの要件に準拠しています。当該製品には、欧州規格EN50419に基づき、「X印が付いた車輪付きごみ箱」のシンボルマーク (下図) が表示されています。すべての

電化製品はリサイクル可能です。電気機器 (このマークがついているものを含む) は、一般のごみ箱に捨てないでください。明確にするためには、販売店や代理店にお問い合わせください。



## CSA 適合声明

CSAグループ(カナダ規格協会)は、カナダのトロントに本部を置く国家認定試験機関(NRTL)です。

ULは、自社の規格とUnderwriters Laboratory (UL) の規格の両方で製品を評価し、製品が関連規格に準拠していることを証明する権限を持っています。

SCIEX製品は、以下の規格の最新の改訂版に準拠しており、カナダと米国の「計測・制御・実験用電気機器の安全要求事項、第1部：一般要求事項」の両方の要求を満たしています。

カナダ： CAN/CSA C22.2 No 61010-1

米国： UL 61010-1

その結果、この声明の対象となっている製品は、CSAによって適宜認証およびリストアップされており、製品の定格ラベルに以下のように、カナダと米国の両方の添え字が付いたCSAマークを表示することができます。



# 技術仕様

## 環境

	SCIEX Gas Generator N26A26
最低動作温度	5°C (41°F)
最高動作温度	30°C (86°F)
最大高度	2000 m
最大相対湿度	80% (結露なし)
最低保管温度*	-20°C (-4°F)
最高保管温度*	60°C (140°F)

\*注 - 5°C (41°F)以下での長期保管は推奨されません。保管場所から取り出した際、発生装置は稼働前に最低3時間室温で順化する必要があります。

## 発生装置の出口ポート

カーテン最大流量 <sup>△</sup>	最大26L/min @ 4.14bar (0.91cfm @ 60psi)
供給源最大流量 <sup>△</sup>	最大32L/min @ 7.24bar (1.13cfm @ 105psi)
排気最大流量 <sup>△</sup>	最大25L/min @ 4.83bar (0.88cfm @ 70psi)
微粒子	<0.01µm
フタル酸	無
残存水分	無
ガス出口	1 × 5/16" (窒素) 2 × 1/4" BSPP (空気)
ドレイン出口	1 × 1/4" BSPP

<sup>△</sup>注 - これらの性能特性は、SCIEXが承認したアプリケーションと対で使用された場合にのみ有効です。対応製品の一覧は、適切なアプリケーションマトリックスを参照してください。

## 電気的要件

電圧	220 - 240v ±10%
周波数	50/60 Hz
電流	9A
入力接続	C20 Plug
電源コード	C19ソケットからローカル接続(10A以上)
汚染度	2
設置/過電圧分類	II

## General

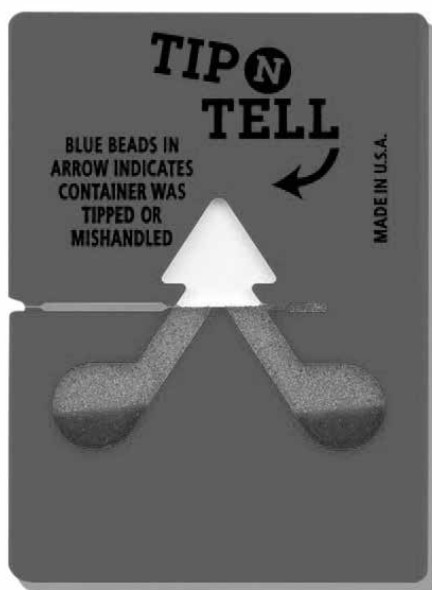
寸法cm(インチ) 幅×奥行き×高さ	57 × 89.7 × 70 (22.4 × 35.3 × 27.6)
重量:キログラム(ポンド)	103 Kg (227 lbs)
配送重量:キログラム(ポンド)	150 Kg (331 lbs)
最大熱出力	5545 BTU/hr



## 装置の取り出し方

安全輸送と梱包に関して、SCIEXはあらゆる予防措置を講じてはいますが、輸送中に装置に発生した損傷がないかどうかを丁寧に検査することが推奨されます。

開梱する前に、「SHOCKWATCH」と「TIP-N-TELL」ラベルをチェックして、乱暴に取り扱われた形跡がないかどうかを確認してください。



いかなる損傷も直ちに運送業者とSCIEXに報告してください。

貨物箱の側面に貼付されている取り出し方の指示に従ってください。貨物箱から装置を取り出し、目的の場所に配置する作業は2人で行ってください。

製品の梱包材は、発生装置の保管や再度輸送するときのために保存してください。

注意:発生装置に同梱されている「付属品キット」には、英国、欧州、米国用の主電源コード、必要なすべての付属品、および保証登録カードが含まれています。これを間違えて廃棄しないようにご注意ください。

## 付属品キットの内容

付属品キットには、発生装置をアプリケーションに接続するために必要なすべての付属品が含まれています。付属品キットの中身は以下の通りです。

1.	1/4" PTFEチューブ × 3m	× 3
2.	5/16" PTFEチューブ × 3m	× 1
3.	6mm PE チューブ × 3m	× 1
4.	1/4" 締付継手	× 3
5.	5/16" 締付継手	× 1
6.	6mm プッシュフィット式継手	× 1
7.	フローコントロールサイレンサ	× 3
8.	英国仕様主電源ケーブル 230V	× 1
9.	欧州仕様主電源ケーブル 230V	× 1
10.	米国仕様主電源ケーブル 230v	× 1
11.	4mm 六角棒スパナ	× 1
12.	8mm 六角棒スパナ	× 1

発生装置の出力ポートはすべて、装置の背面にある出力パネルに配置されています。

# 設置

## 発生装置を設置する環境

発生装置は屋内での使用を前提として設計されています。装置は供給先のアプリケーションの隣に設置してください。それが不都合である場合は、装置を他の場所に配置することもできますが、パイプが長くなるほど圧力が低下する可能性があるため、パイプの長さに配慮してください。

発生装置の性能は周囲の条件に影響されます。エアコンの吹き出し口近くは注意が必要です。相対湿度が高くなることで、「エアポケット」が発生することがあるためです。エアポケットが発生している状態の中で装置を操作すると、性能に悪影響が及ぼされる可能性があります。装置周辺の空気の流れにも配慮してください。装置の両側と後部に100mm (3.9") の空気のすき間を維持することが推奨されます。装置の一般的な寸法に関しては以下のページ上の図面を参照してください。

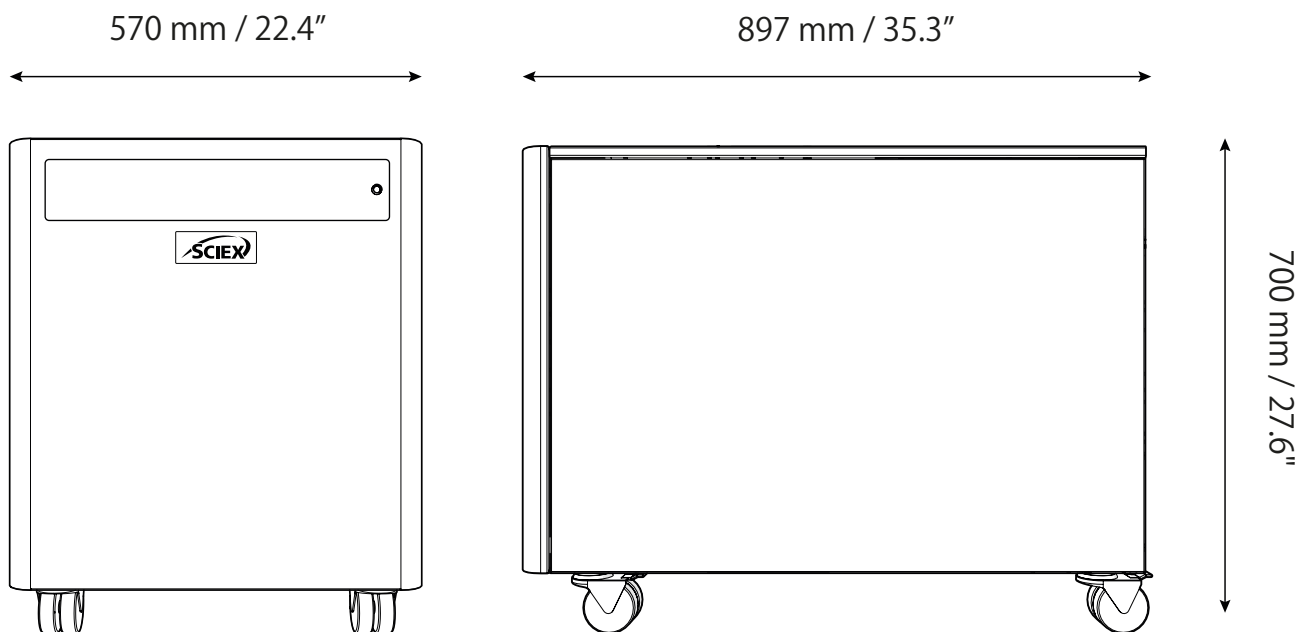
発生装置が、よく換気された環境内に設置され、必要な場合に主電源から容易に切断が可能となるように位置決めされていることを確認してください。

最低動作温度： 5 °C (41 °F)

最高動作温度： 30°C (86°F)

# 発生装置の概要

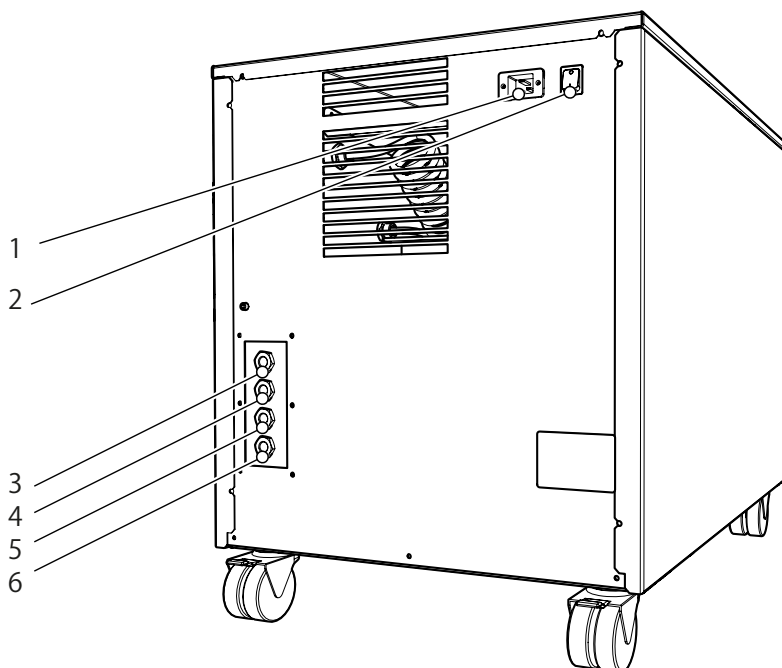
## General Dimensions



注意

発生装置は常に、床面に対して平行となるように配置してください。そうしないと、発生装置の性能に影響が出ます。

## 背面にある出口・入口ポート



1. IEC電源入口ポート    2. 電源スイッチ    3. カーテン出口ポート  
4. 供給源出口ポート    5. 排気出口ポート    6. ドレイン出口ポート



注意

全ての入口と出口ポートが正しい供給源とアプリケーションに接続されていることを確認してください。



注意

訓練を受けた人員のみが、全ての接続を行うことができます。

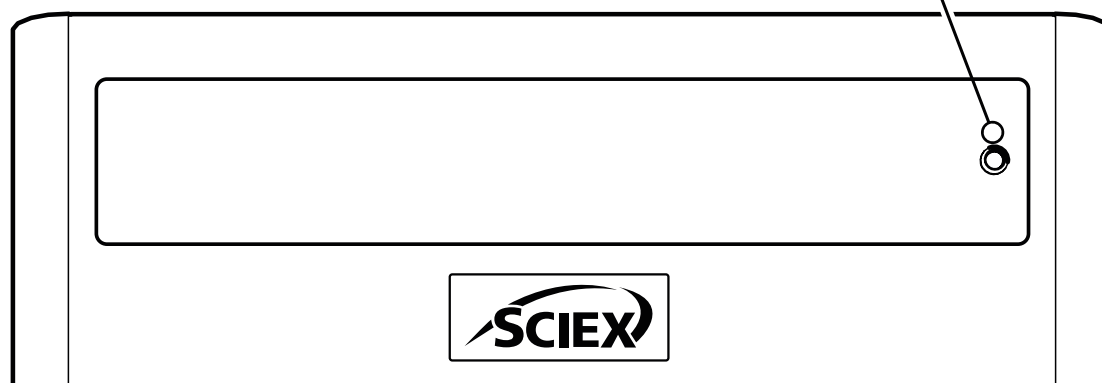


注意

発生装置は、清掃またはメンテナンス操作の前に、スイッチオフし、電源コードを抜く必要があります。

## 装置の制御スイッチ、ボタン、インジケータ

サービスLED (黄色)



## ドレインの接続

6mm プッシュフィット式継手を出力パネル上に位置するドレインポートに取り付けます。16mmまたは5/8"スパナを用いて締め付けます。6mmのチューブを適切なドレイン接続またはコンテナに取り付けます。発生装置は、ここから多量の水を吐出しますのでご注意ください(環境湿度により変わります)。



コンテナを使用する場合は、定期的に空にする必要があります。**容器は安全上の理由からプラスチック製でなければならず、ガラス製であってはなりません。容器を密閉してはなりません。水と空気がわずかな圧力で定期的に排出されるからです。**

# 電源への接続

発生装置を適切な単相電源に接続します。入力仕様に関しては発生装置の銘板を参照し、お使いの電源が要件に合致していることを確認してください。

適切な主電源コードが同梱されていないか、代替品を使用する場合は、その全ての構成部品、プラグ、コードとコネクタが発生装置用に適切な定格を備え、使用国からの適切な認証を受けていることを確認してください。そのようにしないと、発生装置に損傷を与えるか恐れがあり、また電源コードの過負荷のリスクがあります。



**この装置は安全クラス1 (SAFETY CLASS 1) に分類されています。**この装置は必ずアース (接地) する必要があります。装置を主電源に接続する前に、銘板に記載されている情報を確認してください。記載通りの交流電圧と周波数の主電源を使用してください。

接地(E):-	緑色と黄色	または	緑色
活線(L):-	茶色	または	黒色
中立線(N):-	青色	または	白色

電氣的要件は220 - 240V ±10%です。この範囲外の電圧での動作は推奨されません。それぞれのモデルの要件を的確に満たしてないと、長期的に発生装置の動作と寿命に悪影響が及ぼされます。



メーカーが指定している方法以外で装置を使用すると、装置に備わっている保護機能が損なわれる可能性があります。

## 起動シーケンス



発生装置をアプリケーションに接続する前に、発生装置を30分間単独（アプリケーションに接続されていない状態）で動作させる必要があります。こうすることで、システムから存在する不純物を確実にパージできます。これを行わないと、アプリケーションに害を与える可能性があります。

発生装置のスイッチをオンにすると、内部貯蔵タンクに圧力がかかり始めます。この圧力に達した後も、内部タンクの圧力上限に達するまで圧縮機の動作が継続されるため、圧縮機は少なくとも2分半動作を続けます。

その後、圧縮機は停止し、内部タンクの圧力が下限に達するまで再度稼働しません。圧力が下限に達すると、圧縮機は再びオンに切り替わります。これが正常な圧縮サイクルで、発生装置が稼働している間これが繰り返されます。

システムが45分間動作すると、内部のすべての配管と貯蔵タンクが窒素/ドライエアでパージされます。

パージが完了したら装置背面にチューブを接続することができます。



## アプリケーションへの接続

最初45分間のパージ動作とその後の発生装置の1時間の稼動が完了すると、アプリケーションに接続する準備が整ったこととなります。



発生装置をアプリケーションに接続する前に、内部の貯蔵タンクの圧力を放散する必要があります。

発生装置の出口ポートに $\frac{1}{4}$ "締付継手を取り付けます。同梱の $\frac{1}{4}$ "チューブを使用して、発生装置の出口ポートをアプリケーションの入口ポートに接続します。

同梱のチューブ以上の長さのチューブが必要な場合は、「チューブの長さ」セクションを参照してください。



チューブをアプリケーションに接続したら、漏れが発生しないようにそれがしっかりと締まっているかどうかをチェックします。発生装置とアプリケーション間のガス供給で少しでも漏れが発生すると、効率が低下する可能性があります。

### チューブの長さ



ガス出口に接続するチューブの直径は重要で、これは必要なチューブの長さによって判断する必要があります。この推奨事項に従わないと、発生装置とアプリケーション間の圧力に影響が出る可能性があります。

10m以下:	最小 $\frac{1}{4}$ "/3/16" ( $\frac{1}{4}$ " O/D, 3/16" I/D)の P.T.F.E.チューブを使用します。
>10から40m:	3/8"/5/16" (3/8" O/D, 5/16" I/D)のチューブを使用します。チューブと継手は付属品キットには含まれていません。
>40m:	必要な長さをSCIEXまでお知らせください。当社側で適切な流体抵抗とチューブサイズを計算します。

ラボで大径チューブを配置しなくてよいように、 $\frac{1}{4}$ "/3/16"チューブと3/8"/5/16"チューブを組み合わせることもできます(発生装置から最初の20メートルに3/8"/5/16"を使用し、アプリケーションまでの残りの10メートルに $\frac{1}{4}$ "/3/16"チューブを使用するなど)。接続や曲がりは最小限に抑えてください。

## 通常動作

発生装置は、操作担当者の関与を最小限に抑えるように設計されています。前述のセクションで説明されている通りにシステムが設置され、指定されているメンテナンス推奨事項に基づいて保守サービスが実施されていれば（保守サービスの要件参照）、必要なときに発生装置をオンにするだけで正常に動作します。

技術仕様に記載されている通りに、発生装置が自動的に工場出荷時の設定の流量と圧力を生成します。

## 要求量に応じたガス供給

アプリケーションがガス流量を必要とする場合、発生装置は要求量に応じてガスを生成します。

アプリケーションが「スタンバイ」モードである場合も、発生装置はガス供給を続けます。アプリケーションからの要求を検知するとすぐに、発生装置はアプリケーションの要件に合致しようとします。

## 発生装置のサイクル

発生装置は、サイクルモードあるいは連続運転のどちらかで動作するように設計されています。モードは、出力流量により変わります。

圧縮機のサイクル率は、アプリケーションからのガス要求量に依存します；発生装置は、上部タンク圧の設定制限値に3分間以内で到達するようにサイクル運転します。

アプリケーションからの要求量が増加した場合は、圧縮機の負荷が高くなり、圧縮サイクルの休止期間が短くなります。最大流量で動作した場合、発生装置は、上部タンク圧を維持するため連続運転します。連続運転のその他の原因は、発生装置が標高の高い場所、極端な環境内に設置された場合、あるいは、電源電圧が低い場合です。圧縮機には、サイクル運転していない期間があります。

## 異常動作

発生装置で過度の騒音や振動が発生したら、必ずスイッチを切り、SCIEXにご連絡ください。

# 保守サービスの要件

## 保守サービスの間隔

購入間隔	コンポーネント	以下をご覧ください
12ヵ月	年次メンテナンスキット*	完了する必要がある年次メンテナンスを手配するには、最寄りのSCIEXサービス担当者にご連絡くださいx。
4 Years	Year 4 Service Kit*	

\*ご希望のメンテナンスキットをご注文の際は、お使いの発生装置のシリアル番号を提示し、お使いの発生装置向けの適切なキットを正しく選択してください。

注意：メーカーの保守点検の対象です。

# サービスインジケータ

発生装置のサービスインジケータには以下の段階があります：

## 第1段階

いずれかの圧縮機に保守サービスの必要性が発生すると、発生装置の前面にあるLEDインジケータ（黄色）が点灯します。

これは、発生装置の保守サービス時期が来ていることを知らせるもので、ユーザーはできるだけ早い時期に保守サービス

## 第2段階

保守サービスが完了していなくても、発生装置は引き続き動作します。4週間経つと、LEDサービスインジケータ（黄色）が点滅を始めます。

これは、発生装置の保守サービス時期が過ぎていることを知らせるものです。この場合は、発生装置の故障を防止するために、直ちに保守サービスを受けてください。

## サービスインジケータのリセット

保守サービスが完了したら、主制御PCBでLEDサービスインジケータをリセットすることができます。保守サービス作業を行った訓練を受けているサービス担当者がリセットの操作を行います。

## 装置の清掃

筐体の外側を清掃する場合は、暖かい石鹼水ときれいな湿らせた布以外は使用しないでください。布はしっかりと絞って、布に余分な水分が含まれていないことを確認してください。



清掃する際は、必ず電源を切り、発生装置の後ろにある電源コードを抜いてください。



注意


溶剤や研磨洗浄溶液は決して使用しないでください。これらは蒸発気化する可能性があるため、発生装置に有害となります。



注意

漏れ検知液に注意してください。

## トラブルシューティング

Problem	Possible Solution
<p>発生装置をオンにすることができず、電源スイッチが点灯しない。</p>	<ul style="list-style-type: none"> <li>電源コードが発生装置に接続されており、電力ソケットがオンになっていることを確認します。</li> <li>電源コードのプラグのヒューズをチェックします。</li> <li>最寄りの技術サポートセンターにご連絡ください。</li> </ul> 
<p>圧縮機は動作しているが、圧力が上昇しない。</p>	<ul style="list-style-type: none"> <li>最寄りの技術サポートセンターにご連絡ください。</li> </ul>
<p>質量分析計で低圧が報告されている。</p>	<ul style="list-style-type: none"> <li>最寄りの技術サポートセンターにご連絡ください。</li> </ul>
<p>フロントパネルにある黄色の「サービス」LEDが常に点灯している。</p>	<ul style="list-style-type: none"> <li>圧縮機の保守サービス時期が来ています。最寄りの技術サポートセンターにご連絡ください。</li> <li>詳細については、本マニュアルの「サービスインジケータ」セクションを参照してください。</li> </ul>
<p>フロントパネルにある黄色の「サービス」LEDが点滅している。</p>	<ul style="list-style-type: none"> <li>発生装置の保守サービス時期が来ています。最寄りの技術サポートセンターにご連絡ください。</li> <li>圧縮機が8時間以上サイクル運転しない。</li> <li>周囲が仕様書に記載されている範囲内の温度であることを確認します。</li> </ul>

## お問い合わせ

ソフトウェア製品文書は、リリースノートまたはソフトウェアに同梱されているソフトウェアインストールガイドをご覧ください。

ハードウェア製品文書は、システムまたはコンポーネントに同梱されているカスタマーリファレンスDVDをご覧ください。

最新版の文書は、以下のSCIEXウェブサイトから入手可能です

**[sciex.com/customer-documents](https://sciex.com/customer-documents)**。

注意:本文書の無料の印刷版をご希望の場合は、**[sciex.com/contact-us](https://sciex.com/contact-us)**宛てご連絡ください。保証情報は**[sciex.com/warranty](https://sciex.com/warranty)**にアクセスしてください。

## SCIEX サポート

SCIEXとその販売代理店は、世界中に本拠を置く訓練を完了したサービスと技術専門家からなるスタッフを常駐させています。スタッフは、システムに関するご質問または起こり得る技術的問題にお答えできます。詳細は、SCIEXウェブサイト[sciex.com](https://sciex.com)または以下の方法で当社までご連絡ください:

- **[sciex.com/contact-us](https://sciex.com/contact-us)**
- **[sciex.com/request-support](https://sciex.com/request-support)**

本文書は、SCIEX装置を購入されたお客様が、そのSCIEX装置の操作で使用するものです。本文書は著作権で保護されており、本文書またはその一部の複製は、SCIEXが書面にて許可する場合を覗いて堅く禁じられています。

本文書で説明したソフトウェアが、ライセンス合意の下実装されています。本ライセンス合意で特に許可された場合を除き、本ソフトウェアを複製、改造または任意の媒体に配布することは法に反する行為です。さらに、本ライセンス合意は、本ソフトウェアの逆アセンブリ、リバースエンジニア、または再コンパイルをどのような目的でも禁止しています。保証は本文書に記載の通りです。

本文書の一部は、他のメーカーおよび/またはその製品を参照しており、これにはその名前が各所有者の登録商標または商標として機能する部品が含まれています。当該使用は、SCIEXがその装置へ組み込む目的で供給したそれらメーカーを指定することのみを意図しており、他者に当該メーカーのおよび/またはその製品名を商標として使用するいかなる権利および/または使用权または許可を暗示するものではありません。

SCIEXの保証は、その製品の販売またはライセンス時に提供されたそれらの明示的な保証に限定され、SCIEXの単独かつ排他的な表明、保証および義務です。SCIEXは、明示的にも暗示的にも、商品性の保証または特定の目的への適合性を含みますがこれに限定されない、制定法またはさもなければ法律から生じるまたは取引の過程または商習慣に関わらず、どのような種類であっても他の保証をしないものとし、これらすべては、明示的に放棄され、購入者のどのような使用またはそれから生じるいかなる不利な状況にも一切責任を負わず、あるいは非間接的または派生損害を含む偶発債務を負わないものとしします。

(GEN-IDV-09-10816-D)

研究使用目的のみ。診断に至る手順で使用しないこと。

本文書で言及された商標および/または登録商標は、関連するロゴも含め、AB Sciex Pte. Ltd.、またはその各所有者の米国および/または他の特定の国における財産です ([sciex.com/trademarks](https://sciex.com/trademarks) をご覧ください)。

AB Sciex™ は、ライセンスの下使用されています。

© 2022 DH Tech. Dev. Pte. Ltd.

