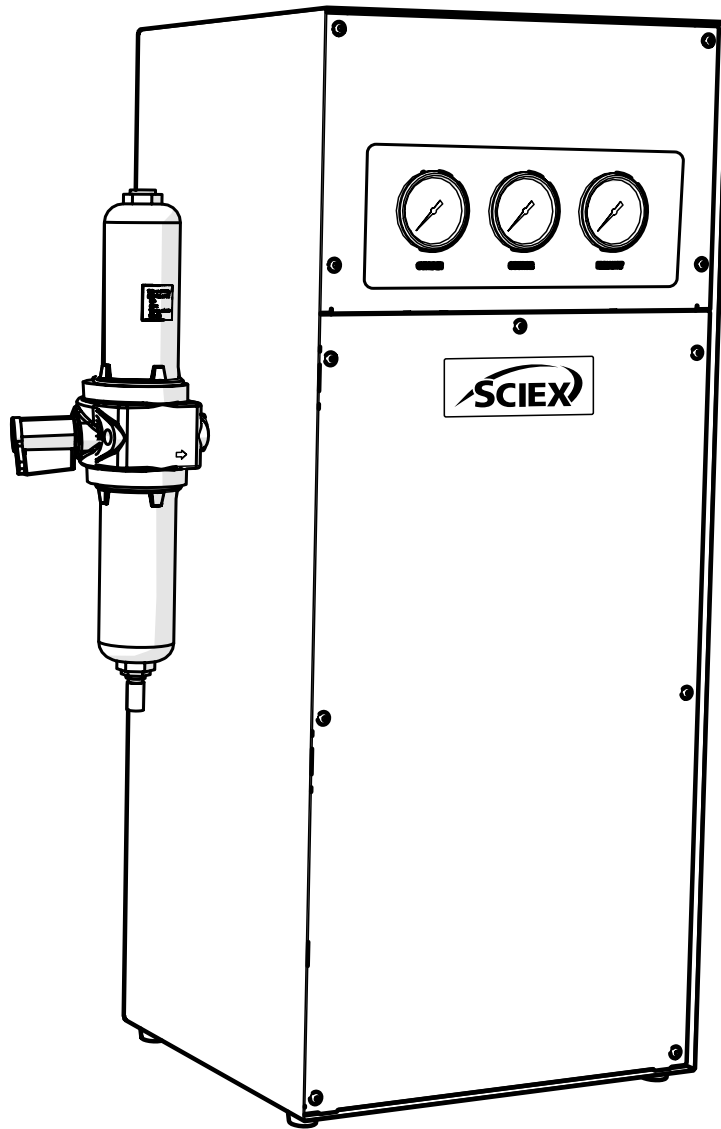


SCIEX Gas Generator N38

Guía del operador



Índice

Historial de cambios	3
Cómo usar este manual	3
Avisos de seguridad noticias	4
Símbolos	4
Aviso de seguridad para los usuarios	4
Technical Especificación	5
Desembalaje	6
Contenido del kit de conectores	7
Instalación	8
Entorno del generador	8
Descripción general del generador	9
Dimensiones generales	12
Conexiones traseras	13
Controles de la unidad	10
Conexión de aire	11
Puesta en marcha	12
Conexión a la aplicación	13
Longitud de los tubos	13
Requisitos de mantenimiento	14
Programa de mantenimiento	14
Limpieza	15
Resolución de problemas	16
Contacto	17
Apoyo del SCIEX	17

Cambiar el historial

Revisión	Comentario	Nombre	Fecha
1	Versión inicial	L. Couttie	01/06/2022
2	Actualización de información del fabricante	L. Couttie	10/01/2023

Cómo usar este manual

Este manual está dirigido a los usuarios finales y se ha escrito como documento de referencia que le permite consultar la información relevante para usted.

Los usuarios pueden consultar el índice para encontrar dicha información relevante.

Revise las secciones siguientes cuidadosamente. Gracias por elegir SCIEX para cubrir sus necesidades de generación de gas.





En caso de que requiera asistencia o ayuda adicional, no dude en ponerse en contacto con SCIEX.

Avisos de seguridad

Las advertencias detalladas en este manual representan los peligros potenciales más frecuentes, pero por definición no se pueden incluir todos. Si el usuario sigue un procedimiento operativo o método de trabajo, o utiliza un equipo, que Peak Scientific no haya recomendado específicamente, dicho usuario debe asegurarse de que el equipo no sufrirá daños ni representará un peligro para las personas o bienes.

Símbolos

Este manual incorpora los siguientes símbolos para destacar aquellos aspectos específicos que resulten importantes para un uso adecuado y seguro del generador.

 ADVERTENCIA	Un aviso de ADVERTENCIA indica un peligro. Destaca un procedimiento operativo, proceso, etc. que si no se realiza correctamente o según las indicaciones, podría ocasionar lesiones personales o, en el peor de los casos, la muerte. Tras un aviso de ADVERTENCIA, no continúe hasta que las condiciones indicadas se hayan entendido o atendido completamente.
 PRECAUCIÓN	Un aviso de CUIDADO indica un peligro. Destaca un procedimiento operativo, proceso, etc. que si no se realiza correctamente o según las indicaciones, podría ocasionar daños al generador o a la aplicación. Tras un aviso de CUIDADO, no continúe hasta que las condiciones indicadas se hayan entendido o atendido completamente.
	Cuidado, riesgo de descarga eléctrica. Antes de continuar, asegúrese de que el generador está desconectado de la red eléctrica.
	El símbolo indica los datos del fabricante de los productos.

Aviso de seguridad para los usuarios



Estas instrucciones deben leerse por completo y comprenderse antes de la instalación y uso de su SCIEX generador. El uso del generador de una manera no especificada por SCIEX PUEDE dañar los dispositivos de SEGURIDAD integrados en el equipo.



Al manipular o hacer funcionar el generador, o al realizar cualquier tarea de mantenimiento, el personal debe seguir prácticas de ingeniería seguras y cumplir con todas las normas y requisitos locales de seguridad e higiene pertinentes.



Si el equipo se utiliza de una manera no especificada por el fabricante, la protección suministrada por el equipo podría quedar mermada.

Especificaciones técnicas

Entorno

	Generador de gas N38 de SCIEX
Temperatura ambiente mínima de funcionamiento	5°C (41°F)
Temperatura ambiente máxima durante el funcionamiento	30°C (86°F)
Altitud máxima	2000 m
Humedad relativa máxima	70% sin condensar
Temperatura de almacenamiento mínima*	-20°C (-4°F)
Temperatura de almacenamiento máxima*	60°C (140°F)

*NOTA: Después del almacenamiento, se debe permitir que el generador se aclimate a temperatura ambiente durante un mínimo de tres horas antes de su funcionamiento.

Salidas del generador

Min/Max Air Inlet Pressure	8.3-10 bar / 120-145 psi
Minimum Air Inlet Flow (l/min)	240 L/min

Requisitos eléctricos

Curtain Maximum Flow [^]	38 L/min @ 4.48 bar (1.34 cfm @ 65 psi)
Source Maximum Flow [^]	52 L/min @ 6.89 bar (1.84 cfm @ 100 psi)
Exhaust Maximum Flow [^]	50 L/min @ 4.13 bar (1.77 cfm @ 60 psi)
Particles	<0.01µm
Phthalates	NONE
Suspended Liquids	NONE
Gas Outlets	3 × ¼" BSPP
Drain Outlet	1 × ¼" BSPP
Pressure Gauges	3

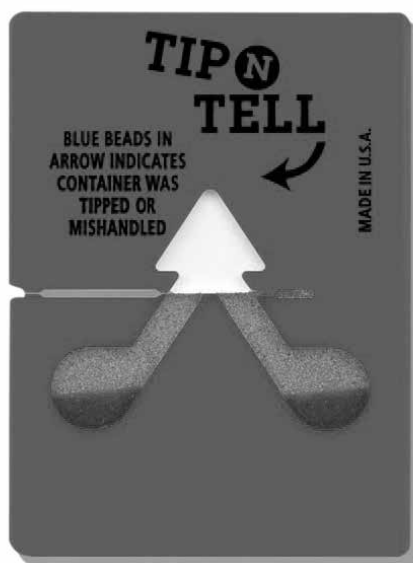
General

Dimensions cm (inches) W × D × H	42.8 × 25 × 73 (16.8 × 9.8 × 28.7)
Generator Weight Kg (lbs)	18 (39.6)
Shipping Weight Kg (lbs)	21.5 (47.3)

Desembalaje

Aunque SCIEX adopta todas las precauciones necesarias para que el transporte y el embalaje sean seguros, se recomienda inspeccionar a fondo la unidad para comprobar si se han producido daños durante el transporte.

Examine las etiquetas «SHOCKWATCH» y «TIP-N-TELL» para comprobar que la unidad no haya sido manipulada inadecuadamente antes del desembalaje.



Debe informarse inmediatamente de cualquier daño al transportista y a SCIEX.

Siga las instrucciones de desembalaje que figuran en el lateral de la caja. Para sacar la unidad de la caja de envío y mover el generador de aire a fin de colocarlo en el lugar deseado hacen falta dos personas.

Guarde el embalaje del producto para almacenamiento o envíos posteriores del generador.

Nota: Junto con el generador hay un «juego de accesorios» que contiene los cables de alimentación para el Reino Unido, la UE y EE. UU., así como todos los accesorios necesarios y la tarjeta de registro de la garantía. Tenga cuidado de no tirar dichos accesorios con el embalaje.

Contenido del juego de conectores

En el juego de conectores se encuentran todos los conectores necesarios para conectar el generador a la aplicación. El contenido del juego de conectores es el siguiente:

- | | |
|--------------------------------------|-----|
| 1. Tubo de PTFE de 1/4"× 3m | × 3 |
| 2. Tubo de PTFE de 5/16" × 3m | × 1 |
| 3. Conector de compresión 1/4" | × 3 |
| 4. Conector de compresión 5/16" | × 1 |
| 5. Silenciador del control de caudal | × 3 |
| 6. Enchufe de pared nº 8 | × 4 |
| 7. Tornillo nº 8 | × 4 |

Todos los puertos de salida del generador se encuentran en el panel de salida, situado en la parte trasera de la unidad.

Instalación

Entorno del generador

El generador debe estar situado en un entorno bien ventilado, con un espacio de aire de al menos 75 mm (3") a su alrededor y debe colocarse de modo que pueda desconectarse fácilmente de la fuente de alimentación si fuera necesario. En caso de que no resulte práctico, la unidad puede colocarse en cualquier lugar; sin embargo, debe considerarse la longitud de los tubos, ya que pueden darse caídas de presión en caso de utilizar tubos muy largos.

El rendimiento del generador (como todos los equipos complejos) se ve afectado por las condiciones ambientales. También se debe controlar la proximidad a las salidas de aparatos de aire acondicionado.

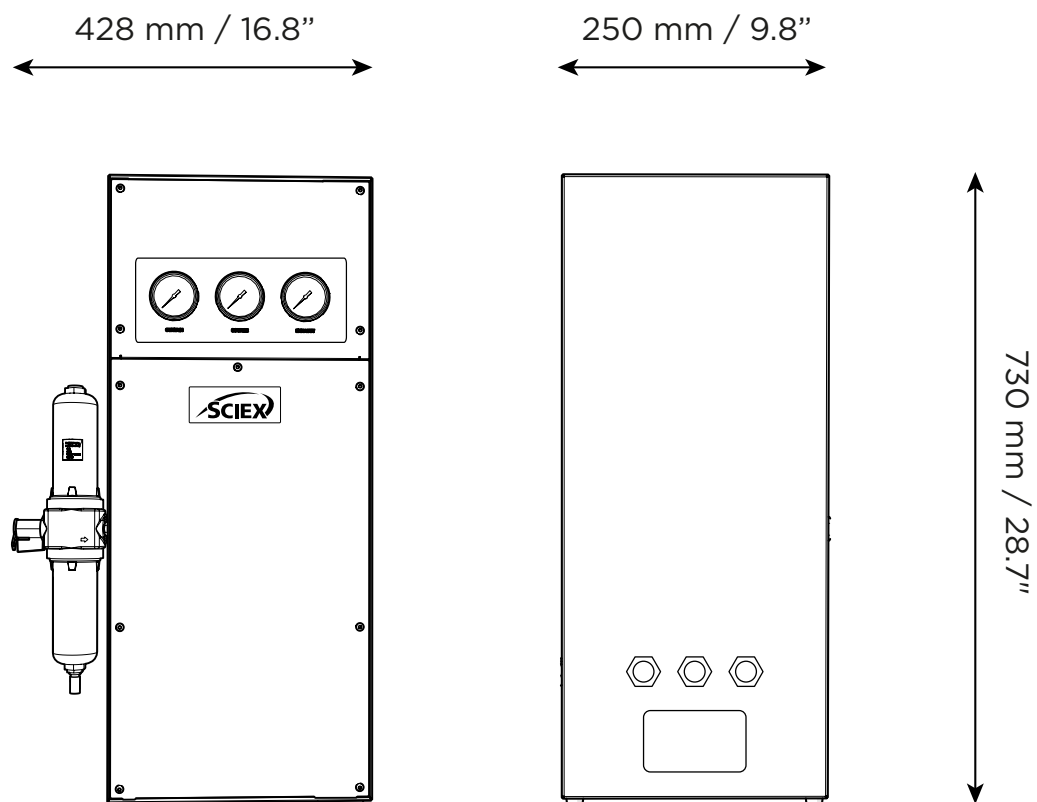
Estos aparatos pueden producir «bolsas» de aire con una humedad relativa alta. El funcionamiento de la unidad en una bolsa de este tipo puede afectar negativamente a su rendimiento. También debe considerarse el flujo de aire alrededor de la unidad. Se recomienda mantener un espacio de aire de 75 mm (3") a ambos lados y en la parte trasera de la unidad. Consulte el dibujo de la página siguiente para conocer las dimensiones generales de la unidad.

Temperatura ambiente mínima de funcionamiento: 5 °C (41 °F)

Temperatura ambiente máxima de funcionamiento: 30 °C (86 °F)

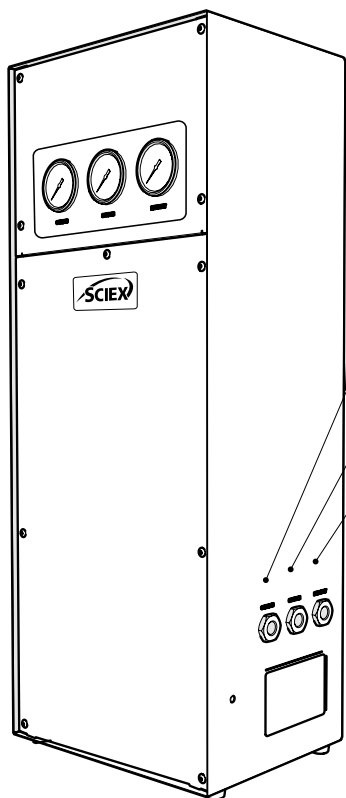
Descripción general del generador

Dimensiones generales



El generador debe colocarse siempre sobre una superficie plana y nivelada. De lo contrario, el rendimiento del generador se verá afectado.

Conexiones traseras



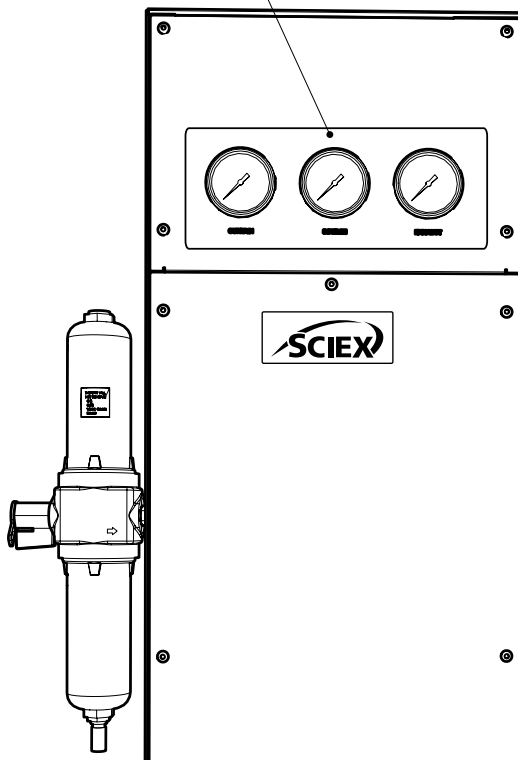
Accesorio de compresión de 1/4" (cortina)

Racor de compresión de 1/4" (Fuente)

Accesorio de compresión de 1/4" (escape)

Controles de la unidad

Manómetros



Conexión de aire

El generador de gas N38 de SCIEX debe conectarse a una fuente de aire comprimido que esté limpia y seca y NO contenga GRASAS. Se requiere una presión de entrada mínima de 120 psig (8,3 barg). Deberá comunicar a SCIEX o a cualquiera de sus socios autorizados cualquier duda sobre la idoneidad de su suministro de aire comprimido.

El generador tiene un filtro de aire respirable con una conexión BSPT de ¼" en el lado izquierdo de la unidad. El suministro de aire comprimido debe conectarse aquí. Este filtro eliminará la humedad y está equipado con drenaje automático. El drenaje debe conectarse con un lugar adecuado. Hay tres conexiones pasamuros hembra BSPT de ¼" a la derecha de la unidad. Se proporcionan conectores para acoplar estos puertos a las conexiones de gas del espectrómetro de masas.

LC/MS con tres conexiones

Conecte los tres puertos de gas en el lado derecho del generador a sus respectivos puertos en el espectrómetro de masas utilizando los tres conectores Swagelok de ¼" y los BSPT de ¼". Use tubos de ¼" en todos los casos.

Puesta en marcha



PRECAUCIÓN

Antes de conectar el generador a la aplicación, este debe funcionar de forma aislada (es decir, sin conectarse a la aplicación) durante 30 minutos para garantizar que cualquier impureza presente en el sistema sea eliminada. En caso contrario, la aplicación puede verse dañada.

Con el generador instalado (según la Guía de instalación), conecte el aire comprimido a la unidad y abra el suministro de aire a la unidad. Conecte los silenciadores del control de caudal 02-1096 a las conexiones de salida para permitir que el generador se ventile a la atmósfera hasta que la unidad se estabilice. El generador ha sido preconfigurado en la fábrica para que genere la presión de salida especificada de acuerdo con los requisitos conocidos. Una vez que las membranas alcancen las presiones de diseño, el generador se estabilizará y producirá nitrógeno. La pureza máxima se alcanzará pasados unos 30 minutos aproximadamente. Entonces se pueden quitar los silenciadores y el generador se puede volver a conectar a la aplicación. Este proceso se describe en detalle en la Guía de instalación.

El diseño del generador es tal que puede proporcionar hasta los suministros especificados en las especificaciones técnicas. En caso de que la demanda de gases sea inferior al

flujo de salida en algún momento, el equipo consumidor determinará la demanda. Si no hay demanda, el generador seguirá operativo y suministrará nitrógeno de inmediato al reiniciarse la demanda.

Conexión a la aplicación

Cuando se haya completado la purga inicial de 30 minutos y el generador haya estado funcionando durante 1 hora (necesarios para que la aplicación se purifique), estará listo para conectarse a la(s) aplicación(es).



Es aconsejable esperar a que se disipe la presión en los depósitos de almacenamiento internos antes de conectar el generador a la(s) aplicación(es).

Acople el conector de compresión de 1/4" a la salida del generador. Con los tubos de 1/4" suministrados, conecte las salidas del generador con las entradas de la aplicación.

Si necesita más longitud de tubo de la que se incluye, consulte el apartado Longitudes de los tubos.



Cuando los tubos se hayan conectado a la aplicación, asegúrese de comprobar que no exista ninguna fuga. La más mínima fuga en el suministro de gas entre el generador y la aplicación puede llevar a una reducción de la eficiencia.

Longitud de los tubos



El diámetro de los tubos que se conectarán a las salidas de gas es importante, y se determina mediante la longitud de tubo necesaria. En caso de no seguir estas recomendaciones puede generarse presión entre el generador y la aplicación.

- < 10 meters: use tubos de PTFE de 1/4"/3/16" (1/4" de diámetro exterior, 3/16" de diámetro interior).
- > 10 - 40 meters: 10-40 metros: use tubos de PTFE de 3/8"/5/16" (3/8" de diámetro exterior, 5/16" de diámetro interior). Tubos y conectores no incluidos en el juego de conectores.
- > 40 metros: 40 metros: Póngase en contacto con SCIEX con el valor de distancia pertinente y calcularemos la resistencia al caudal y el tamaño del tubo requerido.

Puede usarse una combinación de tubos de 1/4"/3/16" y 3/8"/5/16" para garantizar que no hay ningún tubo de diámetro grande en el laboratorio (por ejemplo, los primeros 20 metros desde el generador usan tubos de 3/8"/5/16" y los últimos 10 metros hasta la aplicación usan tubos de 1/4"/3/16"). Evite las conexiones y dobleces en la medida de lo posible.

Requisitos de mantenimiento

Programa de mantenimiento

Intervalo de compra	Componente	Visite
12 meses	Kit de mantenimiento anual*	Póngase en contacto con su representante del servicio técnico de SCIEX para concertar el mantenimiento anual.

* Facilite el número de serie de su generador cuando solicite el kit de mantenimiento para asegurarse de que solicita el kit adecuado para su generador.

Nota: Debe repararlo el fabricante.

Limpieza

Limpie el exterior del generador usando solo agua jabonosa templada y un trapo húmedo y limpio. Asegúrese de eliminar cuidadosamente el exceso de líquido del trapo antes de su uso.



La limpieza solo debe llevarse a cabo con el interruptor de alimentación apagado y el cable de alimentación desenchufado de la parte trasera del generador.



PRECAUCIÓN

No debe usarse ningún disolvente ni soluciones de limpieza abrasivas bajo ninguna circunstancia, ya que estas contienen humos que pueden dañar al generador.



PRECAUCIÓN

Se debe actuar con cuidado al utilizar líquidos para la detección de fugas.

Resolución de problemas

Problema	Posible Solución
La aplicación indica que la presión es baja	<ul style="list-style-type: none"><li data-bbox="810 309 1458 360">• Póngase en contacto con el proveedor del servicio técnico.

Contáctenos

Para encontrar la documentación del programa del producto, consulte las notas de la versión o la guía de instalación del programa que viene con este.

Para encontrar la documentación de los equipos del producto, consulte el DVD de referencia del cliente que viene con el sistema o componente.

Las últimas versiones de la documentación están disponibles en el sitio web de SCIEX, en **sciex.com/customer-documents**

Nota: Para solicitar una versión gratuita e impresa de este documento, póngase en contacto con **sciex.com/contact-us**

Para obtener información sobre la garantía, **visite sciex.com/warranty**

Soporte SCIEX

SCIEX y sus representantes mantienen un personal de servicio y especialistas técnicos totalmente capacitados ubicados en todo el mundo. Pueden responder preguntas sobre el sistema o cualquier problema técnico que pueda surgir. Para obtener más información, visite el sitio web de SCIEX en sciex.com o póngase en contacto con nosotros de una de las siguientes maneras:

- **sciex.com/contact-us**
- **sciex.com/request-support**

Este documento se proporciona a los clientes que han comprado equipos SCIEX para usar durante el funcionamiento de dichos equipos SCIEX. Este documento está protegido por derechos de autor y cualquier reproducción de este documento o de cualquier parte de este está estrictamente prohibida, excepto cuando SCIEX lo autorice por escrito.

Los programas que puedan describirse en este documento se proporcionan bajo un acuerdo de licencia. Es ilegal copiar, modificar o distribuir el programa en cualquier medio, excepto en los casos específicamente permitidos en el contrato de licencia. Además, el acuerdo de licencia puede prohibir el desmontaje, la ingeniería inversa o la descompilación del programa para cualquier propósito. Las garantías se aplican como se indica en él.

Algunas partes de este documento pueden hacer referencia a otros fabricantes o sus productos, que pueden contener partes cuyos nombres estén registrados como marcas comerciales o que funcionen como marcas comerciales de sus respectivos propietarios. Cualquier uso de este tipo está destinado únicamente a designar los productos de dichos fabricantes suministrados por SCIEX para su incorporación a sus equipos y no implica ningún derecho o licencia para usar o permitir que otros usen los nombres de dichos fabricantes o sus productos como marcas comerciales.

Las garantías de SCIEX se limitan a las garantías expresas proporcionadas en el momento de la venta o licencia de sus productos y son las únicas y exclusivas representaciones, garantías y obligaciones de SCIEX. SCIEX no ofrece ninguna otra garantía de ningún tipo, expresa o implícita, incluidas, entre otras, las garantías de comerciabilidad o idoneidad para un propósito particular, ya sea que surja de un estatuto o de otra manera en la ley o de un curso de negociación o uso del comercio, todos los cuales se niegan expresamente, y no asume ninguna responsabilidad o responsabilidad contingente, incluidos los daños indirectos o consecuentes, por cualquier uso por parte del comprador o por cualquier circunstancia adversa que surja de los mismos.

(GEN-IDV-09-10816-D)

Solo para uso en investigación. No debe utilizarse en procedimientos de diagnóstico.

Las marcas comerciales o marcas comerciales registradas mencionadas en este documento, incluidos los logotipos asociados, son propiedad de AB Sciex Pte. Ltd., o sus respectivos propietarios, en los Estados Unidos o algunos otros países (consulte sciex.com/trademarks).

AB Sciex™ se utiliza bajo licencia.

© 2022 DH Tech. Dev. Pte. Ltd.



Fabricado en el Reino Unido
Fabricado para
AB Sciex LLC
500 Old Connecticut Path
Framingham, Massachusetts 01701
USA

