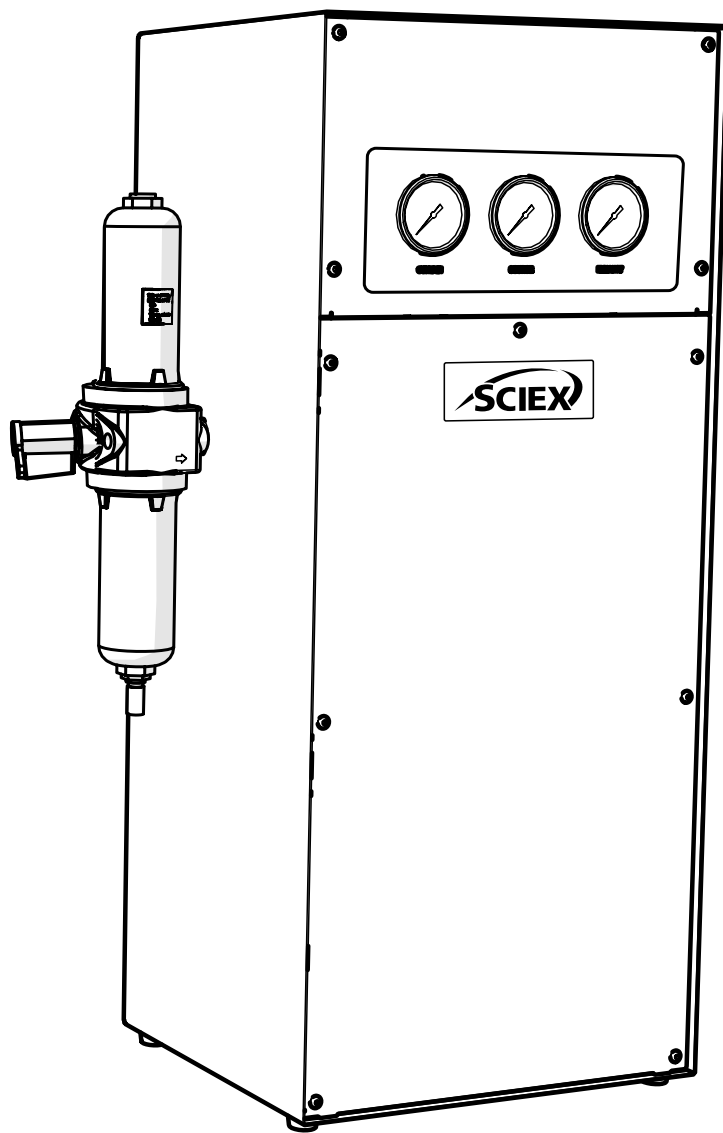


SCIEX Gas Generator N38

操作ガイド



目次

変更履歴	3
本マニュアルの使用方法	3
安全性に関する注意事項	4
記号	4
ユーザーへの安全性に関する注意事項	4
技術仕様	5
装置の取り出し方	6
付属品キットの内容	7
設置	8
発生装置を設置する環境	8
発生装置の概要	9
一般的な寸法	9
背面にある出口・入口ポート	10
装置の制御スイッチ、ボタン、インジケータ	10
空気の接続	11
試運転	12
アプリケーションへの接続	13
チューブの長さ	13
保守サービスの要件	14
保守サービスの間隔	14
装置の清掃	15
トラブルシューティング	16
お問い合わせ	17

変更履歴

改訂	コメント	氏名	日付
1	初回リリース	L. Couttie	01/06/2022
2	メーカー情報の更新	L. Couttie	11/01/2023

本マニュアルの使用方法

本マニュアルはエンドユーザーを対象としたもので、必要なときに関連する情報を選択して読むことができる参考文書としてお使いいただけます。

目次で必要な項目をお探してください。以下の各セクションを慎重にご確認ください。





SCIEXガス発生装置をご選択いただきありがとうございます。補助やサポートが必要な場合は、SCIEXまでお気軽にお問い合わせください。

安全性に関する注意事項

本マニュアルには発生する可能性が最も高いと考えられる危険に対する警告が記載されていますが、これはすべてを網羅しているわけではないことにご注意ください。SCIEX具体的に推奨していない操作手順、機器、または作業方法をユーザーが用いる場合は、機器が損傷しないこと、またそれが人や所有物に危険を与えないことをユーザーが確認する必要があります。

記号

本マニュアルでは以下の標識を用いて、発生装置の安全かつ適切な使用における重要な注意項目を強調しています。

 警告	「警告」標識は危険を示すものです。これは、操作手順やプロセスなどが正しく実行されない場合、またはマニュアルに準拠していない場合に、人身傷害または最悪の場合には死亡事故が発生する可能性があるという注意です。示されている状態を完全に理解するまで、または条件が完全に満たされるまで、「警告」を無視して作業を進めないでください。
 注意	「注意」標識は危険を示すものです。これは、操作手順やプロセスなどが正しく実行されない場合、またはマニュアルに準拠していない場合に、発生装置やアプリケーションに損傷が発生する可能性があるという注意です。示されている状態を完全に理解するまで、または条件が完全に満たされるまで、「注意」を無視して作業を進めないでください。
	これは、感電の危険性に対する注意を促すものです。作業を進める前に、発生装置の電源が切られていることを確認してください。
	記号は、製品メーカーの詳細を示しています。

ユーザーへの安全性に関する注意事項



SCIEXのガス発生装置を設置して操作する前に、この注意事項をしっかりと読んで完全に理解してください。SCIEXが指定している方法以外で発生装置を使用すると、機器に備わっている安全性が損なわれる可能性があります。



装置の操作、取り扱い、メンテナンスを実施する際、担当者は安全な技術的手法を実践し、関連する地域の安全衛生の要件と規制をすべて遵守する必要があります。英国のユーザーは、1974年労働安全衛生法および電気学会の規制に記載されている内容に注意してください。



メーカーが指定している方法以外で機器を使用すると、機器に備わっている保護機能が損なわれる可能性があります。

技術仕様

環境

	SCIEX Gas Generator N38
最低動作温度	5°C (41°F)
最高動作温度	30°C (86°F)
最大高度	2000 m
最大相対湿度	70% 結露なし
最低保管温度*	-20°C (-4°F)
最高保管温度*	60°C (140°F)

*注 - 5°C (41°F)以下での長期保管は推奨されません。保管場所から取り出した際、発生装置は稼働前に最低3時間室温で順化する必要があります。

入口条件

最小/最大吸気圧力	8.3-10 bar / 120-145 psi
最小吸気流量	240 L/min

発生装置の出口ポート

カーテン最大流量 [^]	38 L/min @ 4.48 bar (1.34 cfm @ 65 psi)
供給源最大流量 [^]	52 L/min @ 6.89 bar (1.84 cfm @ 100 psi)
排気最大流量 [^]	50 L/min @ 4.13 bar (1.77 cfm @ 60 psi)
微粒子	<0.01µm
フタル酸	無
残存水分	無
ガス出口	3 × ¼" BSPP
ドレイン出口	1 × ¼" BSPP
圧力計	3

[^]注 - これらの性能特性は、SCIEXが承認したアプリケーションと対で使用された場合にのみ有効です。対応製品の一覧は、適切なアプリケーションマトリックスを参照してください。

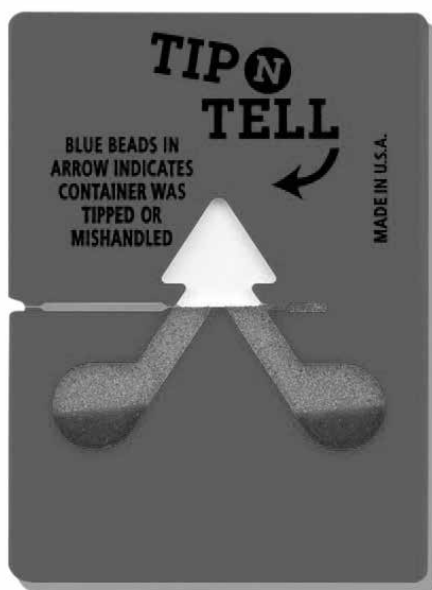
一般的な情報

寸法cm(インチ) 幅×奥行き×高さ	42.8 × 25 × 73 (16.8 × 9.8 × 28.7)
重量:キログラム(ポンド)	18 (39.6)
配送重量:キログラム(ポンド)	21.5 (47.3)

装置の取り出し方

安全輸送と梱包に関して、SCIEXはあらゆる予防措置を講じてはいますが、輸送中に装置に発生した損傷がないかどうかを丁寧に検査することが推奨されます。

開梱する前に、「SHOCKWATCH」と「TIP-N-TELL」ラベルをチェックして、乱暴に取り扱われた形跡がないかどうかを確認してください。



いかなる損傷も直ちに運送業者とSCIEXに報告してください。

貨物箱の側面に貼付されている取り出し方の指示に従ってください。貨物箱から装置を取り出し、目的の場所に配置する作業は2人で行ってください。

製品の梱包材は、発生装置の保管や再度輸送するときのために保存してください。

注意:発生装置に同梱されている「付属品キット」には、英国、欧州、米国用の主電源コード、必要なすべての付属品、および保証登録カードが含まれています。これを間違えて廃棄しないようご注意ください。

付属品キットの内容

付属品キットには、発生装置をアプリケーションに接続するために必要なすべての付属品が含まれています。付属品キットの中身は以下の通りです。

- | | |
|------------------------|-----|
| 1. 1/4" PTFEチューブ × 3m | × 3 |
| 2. 5/16" PTFEチューブ × 3m | × 1 |
| 3. 1/4" 締付継手 | × 3 |
| 4. 5/16" 締付継手 | × 1 |
| 5. フローコントロールサイレンサ | × 3 |
| 6. No. 8 壁プラグ | × 4 |
| 7. No. 8 スクリュー | × 4 |

発生装置の出力ポートはすべて、装置の背面にある出力パネルに配置されています。

設置

発生装置を設置する環境

発生装置は、その全ての周囲に少なく手の75mm (3")の空隙を開けてよく換気された環境内に設置する必要があります。さらに、必要な場合に主電源から容易に切断できるように位置決めする必要があります。それが不都合である場合は、装置を他の場所に配置することもできますが、パイプが長くなるほど圧力が低下する可能性があるため、パイプの長さに配慮してください。

(他の精製機器と同様に) 発生装置の性能は周囲の条件に影響されます。エアコンの吹き出し口近くは注意が必要です。

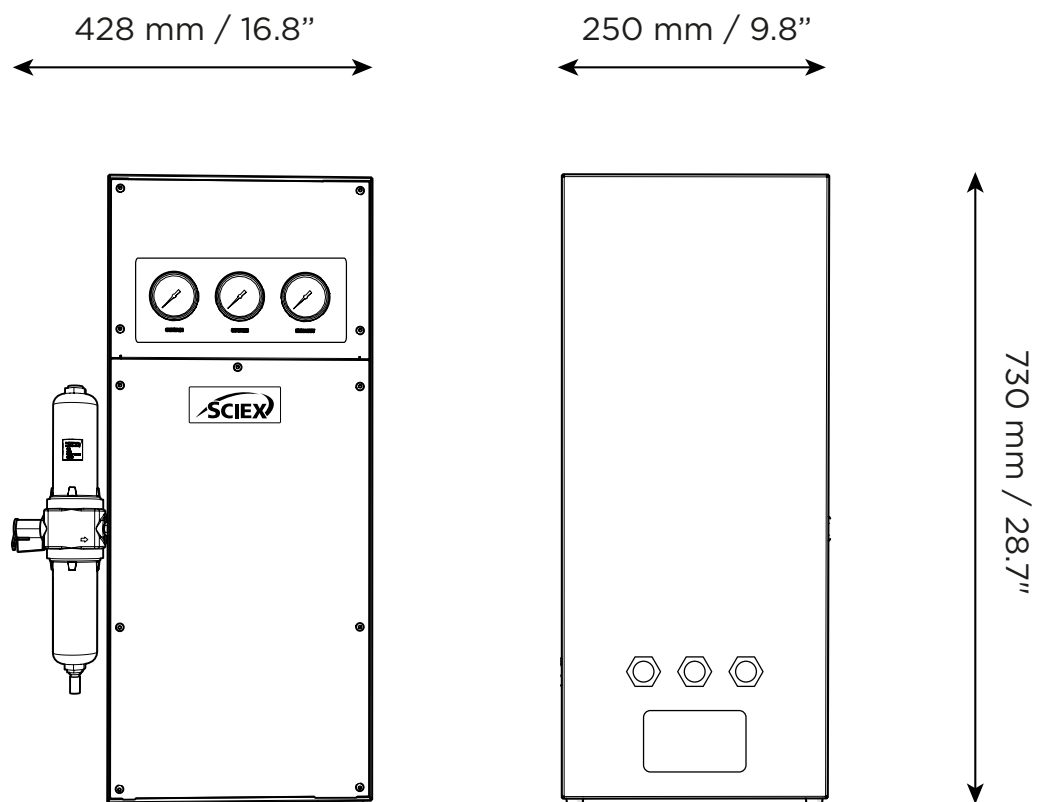
相対湿度が高くなることで、「エアポケット」が発生することがあるためです。エアポケットが発生している状態の中で装置を操作すると、性能に悪影響が及ぼされる可能性があります。装置周辺の空気の流れにも配慮してください。装置の両側と後部に75mm (3")の空気のすき間を維持することが勧められます。装置の一般的な寸法に関しては以下のページ上の図面を参照してください。

最低動作温度： 5 °C (41 °F)

最高動作温度： 30°C (86°F)

発生装置の概要

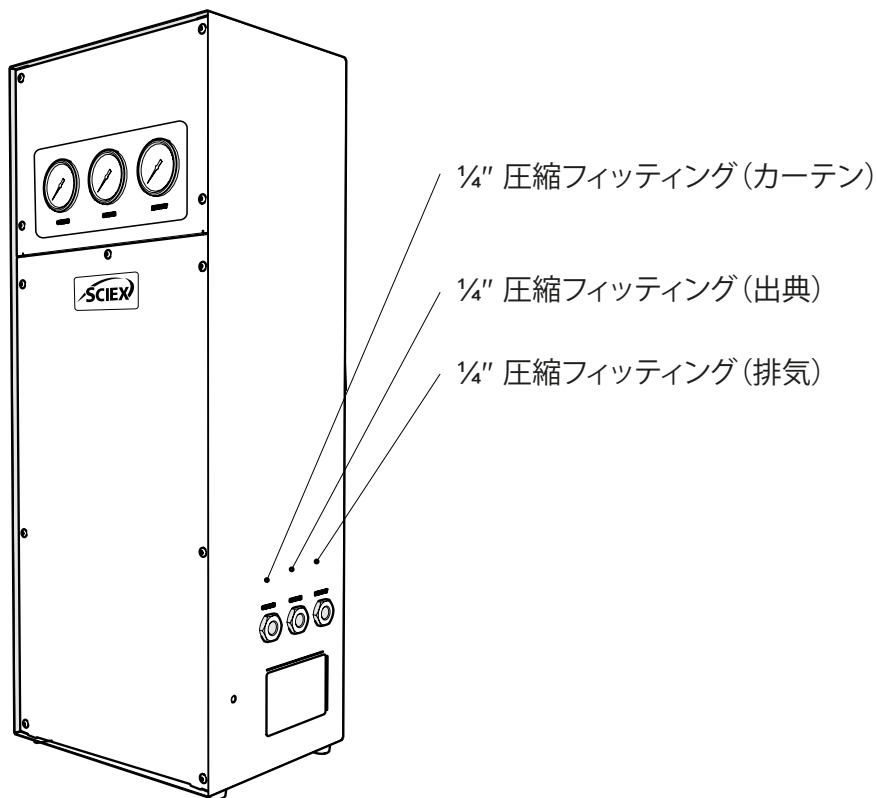
一般的な寸法



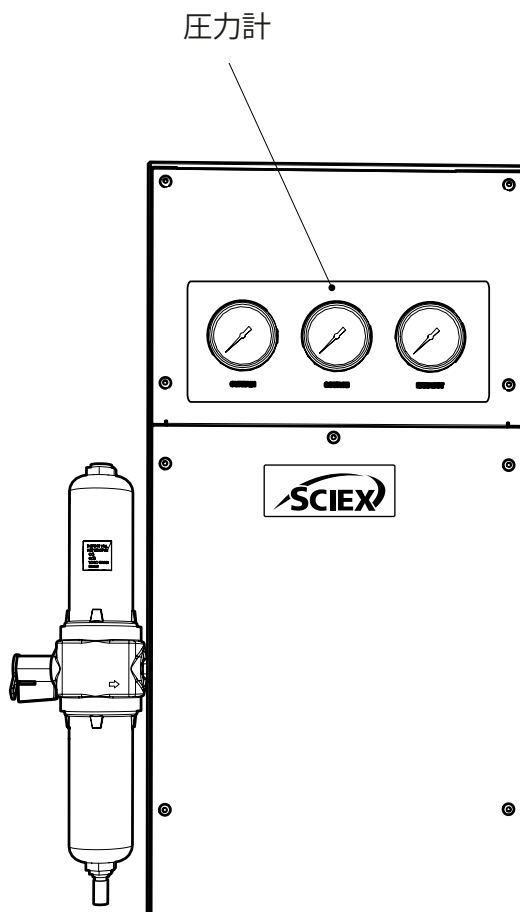
警告

発生装置は常に、床面に対して平行となるように配置してください。そうしないと、発生装置の性能に影響が出ます。

背面にある出口・入口ポート



装置の制御スイッチ、ボタン、インジケータ



空気の接続

SCIEX ガス発生装置 N38は、清浄で乾燥したオイルフリーの圧縮空気供給源に接続する必要があります。最小入口圧力120 psig (8.3 barg)が必要です。お使いの圧縮空気供給源の適合性についての疑問は、SCIEXまたはその正規パートナーにお問い合わせください。

発生装置には、装置の右側に $\frac{1}{4}$ " BSPT接続を備えるブリージングエアフィルターが設置されています。圧縮空気供給源をここに接続する必要があります。このフィルターは

水分を排出するため、自動ドレインを備えています。排出水は、都合の良い場所に導く必要があります。装置の右には、未使用の $\frac{1}{4}$ " BSPTメスバルクヘッド継手が3つあります。これらのポートを、質量分析器のガス接続口に接続するための継手が同梱されています。

3つの未使用の継手接続を備えるLC/MS

発生装置右側のこの3つの未使用のガスポートを、質量分析器の各ポートに、 $\frac{1}{4}$ " BSPT x $\frac{1}{4}$ " Swagelok 継手を使用して接続します。全体に $\frac{1}{4}$ " チューブを使用します。

試運転



注意

発生装置をアプリケーションに接続する前に、発生装置を30分間単独（アプリケーションに接続されていない状態）で動作させる必要があります。こうすることで、システムから存在する不純物を確実にパージできます。これを行わないと、アプリケーションに害を与える可能性があります。

ガス発生装置が設置されたら（接地ガイドの通り）、圧縮空気を装置に接続し、装置への空気供給を開きます。装置から大気中への排気が可能となるように、動作が安定するまで出口接続にフローコントロールサイレンサーを接続します。発生装置は、既知の要件に沿った指定出力圧を提供するように工場ですべて事前設定されています。メンブレンが設計圧に達すると、発生装置は安定し、窒素を生成します。約30分後に最高純度に到達します。その後サイレンサーを取り外すことができ、発生装置をアプリケーションに再接続できます。このプロセスの詳細は、設置ガイドに記載されています。

発生装置は、最大で技術仕様で指定された数の供給ができるように設計されています。ガスへの需要が定格出力流量よりも低い場合は、

需要は消費装置で決まります。需要がない状況下でも、発生装置は動作を継続し、需要が再開すると直ちに窒素を供給します。

アプリケーションへの接続

最初30分間のパーズ動作とその後の発生装置の1時間の稼働が完了すると、(アプリケーション用に必要な純度に達するのに必要)アプリケーションに接続する準備が整ったことになります。



注意

発生装置をアプリケーションに接続する前に、内部の貯蔵タンクの圧力を放散する必要があります。。

発生装置の出口ポートに1/4"締付継手を取り付けます。同梱の1/4" チューブを使用して、発生装置の出口ポートをアプリケーションの入口ポートに接続します。

同梱のチューブ以上の長さのチューブが必要な場合は、「チューブの長さ」セクションを参照してください。



注意

チューブをアプリケーションに接続したら、漏れが発生しないようにそれがしっかりと締まっているかどうかをチェックします。発生装置とアプリケーション間のガス供給で少しでも漏れが発生すると、効率が低下する可能性があります。

チューブの長さ



注意

ガス出口に接続するチューブの直径は重要で、これは必要なチューブの長さによって判断する必要があります。この推奨事項に従わない間の圧力に影響が出る可能性があります。発生装置とアプリケーション。

10m以下: 1/4"/3/16" (1/4" O/D, 3/16" I/D) P.T.F.E.チューブを使用します。

> 10~ 40m: 3/8"/5/16" (3/8" O/D, 5/16" I/D)のチューブを使用します。チューブと継手は付属品キットには含まれていません。

> 40m: 必要な長さをSCIEXまでお知らせください。当社側で適切な流体抵抗とチューブサイズを計算します。

ラボで大径チューブを配置しなくてよいように、1/4"/3/16"チューブと3/8"/5/16"チューブを組み合わせで使用することもできます(発生装置から最初の20メートルに3/8"/5/16"を使用し、アプリケーションまでの残りの10メートルに1/4"/3/16"チューブを使用するなど)。接続や曲がりは最小限に抑えてください

保守サービスの要件

保守サービスの間隔

購入間隔	コンポーネント	以下をご覧ください
12ヵ月	年次メンテナンスキット*	完了する必要がある年次メンテナンスを手配するには、最寄りのSCIEXサービス担当者にご連絡くださいx。

* ご希望のメンテナンスキットをご注文の際は、お使いの発生装置のシリアル番号を提示し、お使いの発生装置向けの適切なキットを正しく選択してください。

注意: メーカーの保守点検の対象です。

装置の清掃

筐体の外側を清掃する場合は、暖かい石鹼水ときれいな湿らせた布以外は使用しないでください。布はしっかりと絞って、布に余分な水分が含まれていないことを確認してください。



清掃する際は、必ず電源を切り、発生装置の後ろにある電源コードを抜いてください。



注意

溶剤や研磨洗浄溶液は決して使用しないでください。これらは蒸発気化する可能性があるため、発生装置に有害となります。



注意

漏れ検知液に注意してください。

トラブルシューティング

問題	考えられる解決策
質量分析は低圧を報告しています。	<ul style="list-style-type: none">• 圧力計が正常な圧力を示していることを確認してください。• テクニカルアシスタンスセンターにお問い合わせください。

お問い合わせ

ソフトウェア製品文書は、リリースノートまたはソフトウェアに同梱されているソフトウェアインストールガイドをご覧ください。

ハードウェア製品文書は、システムまたはコンポーネントに同梱されているカスタマーリファレンスDVDをご覧ください。

最新版の文書は、以下のSCIEXウェブサイトから入手可能です

sciex.com/customer-documents。

注意:本文書の無料の印刷版をご希望の場合は、**sciex.com/contact-us**宛てご連絡ください。保証情報は**sciex.com/warranty**にアクセスしてください。

SCIEX サポート

SCIEXとその販売代理店は、世界中に本拠を置く訓練を完了したサービスと技術専門家からなるスタッフを常駐させています。スタッフは、システムに関するご質問または起こり得る技術的問題にお答えできます。詳細は、SCIEXウェブサイトsciex.comまたは以下の方法で当社までご連絡ください:

- **sciex.com/contact-us**
- **sciex.com/request-support**

本文書は、SCIEX装置を購入されたお客様が、そのSCIEX装置の操作で使用するものです。本文書は著作権で保護されており、本文書またはその一部の複製は、SCIEXが書面にて許可する場合を覗いて堅く禁じられています。

本文書で説明したソフトウェアが、ライセンス合意の下実装されています。本ライセンス合意で特に許可された場合を除き、本ソフトウェアを複製、改造または任意の媒体に配布することは法に反する行為です。さらに、本ライセンス合意は、本ソフトウェアの逆アセンブリ、リバースエンジニア、または再コンパイルをどのような目的でも禁止しています。保証は本文書に記載の通りです。

本文書の一部は、他のメーカーおよび/またはその製品を参照しており、これにはその名前が各所有者の登録商標または商標として機能する部品が含まれています。当該使用は、SCIEXがその装置へ組み込む目的で供給したそれらメーカーを指定することのみを意図しており、他者に当該メーカーのおよび/またはその製品名を商標として使用するいかなる権利および/または使用権または許可を暗示するものではありません。

SCIEXの保証は、その製品の販売またはライセンス時に提供されたそれらの明示的な保証に限定され、SCIEXの単独かつ排他的な表明、保証および義務です。SCIEXは、明示的にも暗示的にも、商品性の保証または特定の目的への適合性を含みますがこれに限定されない、制定法またはさもなければ法律から生じるまたは取引の過程または商習慣に関わらず、どのような種類であっても他の保証をしないものとし、これらすべては、明示的に放棄され、購入者のどのような使用またはそれから生じるいかなる不利な状況にも一切責任を負わず、あるいは非間接的または派生損害を含む偶発債務を負わないものとしします。

(GEN-IDV-09-10816-D)

研究使用目的のみ。診断に至る手順で使用しないこと。

本文書で言及された商標および/または登録商標は、関連するロゴも含め、AB Sciex Pte. Ltd.、またはその各所有者の米国および/または他の特定の国における財産です (sciex.com/trademarks をご覧ください)。

AB Sciex™ は、ライセンスの下使用されています。

© 2022 DH Tech. Dev. Pte. Ltd.



英国製
向けに製造
AB Sciex LLC
500 Old Connecticut Path
Framingham, Massachusetts 01701
USA

