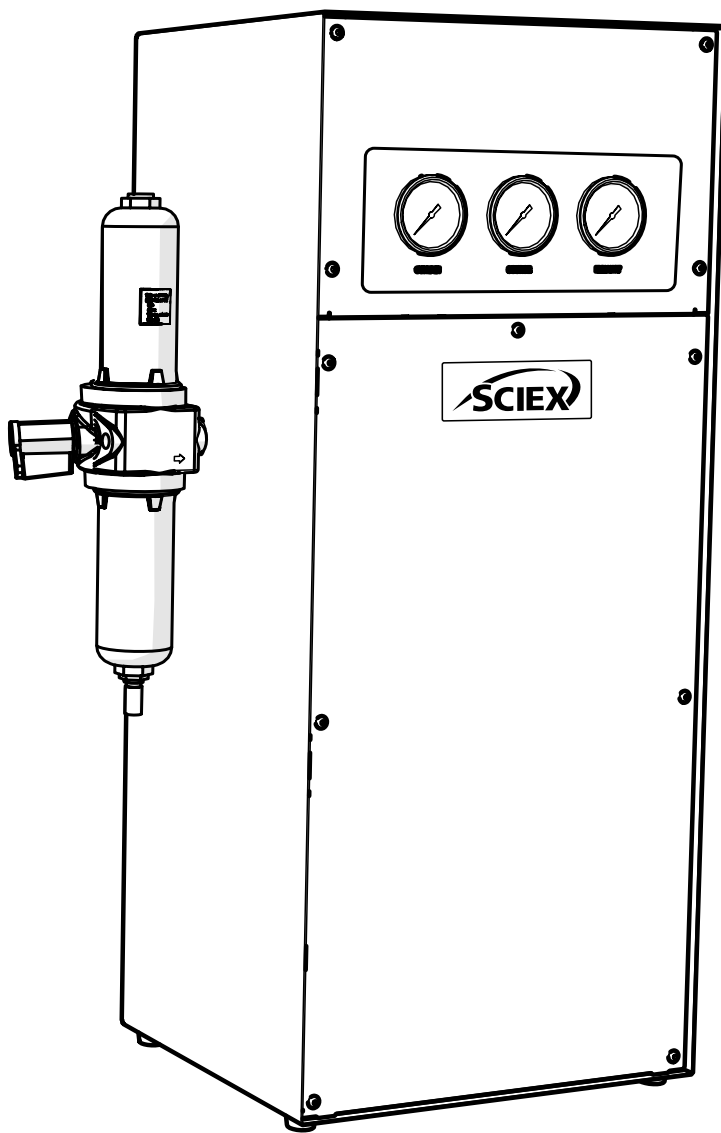


SCIEX Gas Generator N38

操作 指南



内容

更改历史记录	3
如何使用本手册	3
安全须知	4
符号	4
用户安全须知	4
技术 参数	5
拆箱	6
配件套件内容	7
安装	8
发生器环境	8
发生器概述	9
一般尺寸	9
设备连接	10
单元控制	10
空气接口	11
交付使用	12
连接到应用端	13
管路长度	13
服务需求	14
服务计划	14
清洗	15
故障排除	16
联系我们	17
SCIEX 支持	17

更改历史记录

版本	意见	姓名	日期
1	初始发行	L. Couttie	01/06/2022
2	制造商信息更新	L. Couttie	12/01/2023

如何使用本手册

本手册仅面向最终用户使用，作为参考文档编写，您可以直接跳转到相关信息。

用户可以参考目录页面查找相关信息。

请仔细阅读以下每个部分。





感谢您选择 SCIEX 以满足您的气体使用需求，如果您需要进一步的帮助或支持，请随时与SCIEX联系。

安全须知

本手册中的警告指的是最有可能发生的潜在危险，但根据定义，这些警告并不包括所有危险。如果用户使用SCIEX未特别推荐的操作程序、设备或工作方法，用户必须确保不会对设备造成损坏或对人员、财产造成危害。

符号

本手册使用以下符号强调对安全和正确使用发生器重要的特定区域。

	警告WARNING表明有危险。它提醒人们注意操作程序、过程或类似情况，如果没有正确执行或遵守，可能会导致人身伤害或在最坏的情况下导致死亡。在完全理解或满足指示的条件之前，不要超出警告通知的范围。
	注意事项CAUTION表明危险。它提示请注意操作程序、过程或类似情况，如果没有正确执行或遵守，可能会对发生器或应用造成损坏。在完全理解或满足指示的条件之前，不要超出警告通知的范围。
	小心，有触电的危险。在进一步操作之前，确保发生器的电源已断开。
	此符号表示产品制造商的详细信息。

用户安全须知



在安装和操作SCIEX气体发生器之前，必须仔细阅读并理解这些说明。以SCIEX未规定的方式使用发生器可能会损害安全性



在处理、操作或进行任何维护时，人员必须采用安全措施，并遵守所有相关的当地健康和安全和法规。英国用户应注意1974年《工作健康与安全法》和电气工程师协会法规。



若设备未按制造商规定的方式使用，设备提供的保护可能会受损

技术参数

环境

	SCIEX Gas Generator N38
最低工作环境 温度 5°C (41°F)	5°C (41°F)
最高工作环境温度 30°C (86°F)	30°C (86°F)
最高 海拔 2000 m	2000 m
最大 相对湿度 70%	70% 米
最低储存温度* -20°C (-4°F)	-20°C (-4°F)
最高储存温度* 60°C (140°F)	60°C (140°F)

注意- 当从存储中取出时，应让发生器在室温环境下至少适应3小时后才能运行。

入口条件

进气 压力	8.3-10 bar / 120-145psi
最小进气流量 (L/min)	240 L/min

发生器输出

Curtain最大 流量 [^]	38 L/min @ 4.48 bar (1.34 cfm @ 65psi)
Source最大 流量 [^]	52 L/min @ 6.89 bar (1.84 cfm @ 100psi)
Exhaust最大 流量 [^]	50 L/min @ 4.13 bar (1.77 cfm @ 60psi)
颗粒	<0.01微米
邻苯二甲酸盐	无
悬浮液体	无
气体出口	3 × 1/4 " BSPP
排水口	1 × 1/4 " BSPP
压力表	3

[^]注意 – 这些性能特征仅在与批准的 SCIEX 应用程序配对时有效。有关受支持产品的列表，请参阅当前应用矩阵。

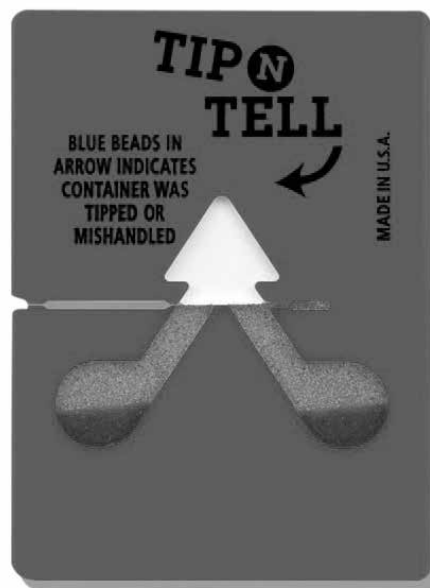
整体规格

英寸厘米) 长 × 宽 × 高	42.8 × 25 × 73 (16.8 × 9.8 × 28.7)
发生器重量 千克 (磅)	18 (39.6)
装运重量 千克 (磅)	21.5 (47.3)

拆箱

尽管 SCIEX 采取一切预防措施，确保运输和包装安全，但建议全面检查设备是否存在任何运输损坏迹象。

在拆包前，请检查“SHOCKWATCH”和“TIP-N-TELL”标签上是否有粗暴处理的迹象。



任何损坏应立即报告给承运人和 SCIEX。

按照板条箱侧面张贴的拆包说明进行操作。这将需要两个人从运输箱中取出该装置，并将发生器操纵到所需位置。

保存产品包装，以备将来存储或将来装运发生器。

注意：发生器附带一个“配件套件”，其中包含英国，欧盟和美国的主电源线以及所有必需的配件和保修注册卡。注意不要将它们与包装一起丢弃。

配件套件内容

接头套件中提供了将发生器连接到应用所需的所有接头。

配件套件的内容如下：

- | | |
|------------------------|-----|
| 1. 1/4 " 聚四氟乙烯 管× 3m | × 3 |
| 2. 5/16 " 聚四氟 乙烯管 × 3m | × 1 |
| 3. 1/4 " 卡套接头 | × 3 |
| 4. 5/16 " 卡套 接头 | × 1 |
| 5. 消音器 | × 3 |
| 6. 8号墙插 | × 4 |
| 7. 8号螺丝 | × 4 |

所有发生器输出端口都位于设备侧面的输出面板上。

安装

发生器环境

发生器应位于通风良好的环境中，周围至少有75mm (3 ") 的气隙，并且应使其易于放置，如果需要，可以容易断开与电源的连接。如果这不方便，那么该单元可以放置在其他地方；但是，应考虑管道的长度，因为管道的延长可能导致压降。

发生器的性能受环境条件的影响。应该注意放置在空调出口附近。这些有时会产生相对湿度高的空气“口袋”。在这样一个口袋内操作该装置可能会对其性能产生不利影响。还应考虑机组周围的气流流动。建议在设备后部的两侧保持75mm (3 ") 的气隙。

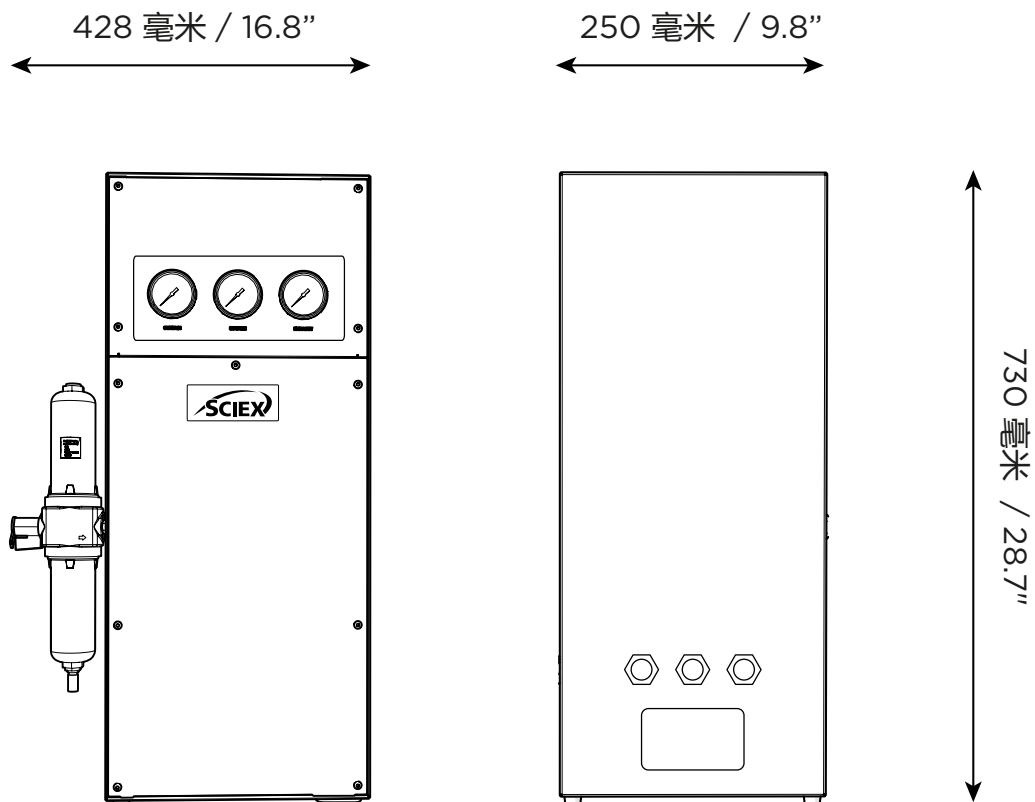
请参阅下一页上的图纸，了解该装置的一般尺寸。

最低工作环境温度：5 ° (41 °F)

最高工作环境温度：30 ° (86 °F)

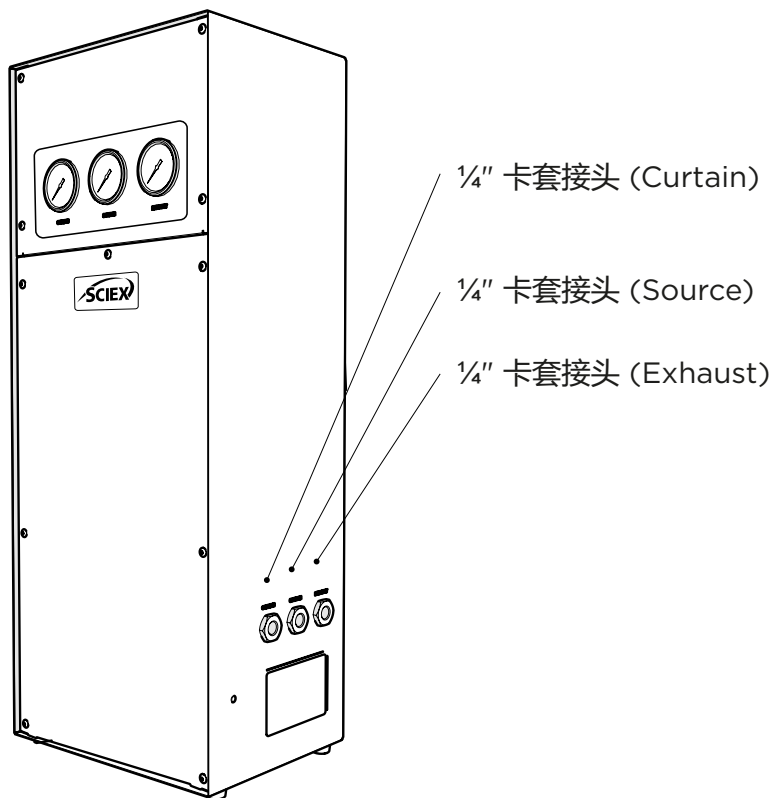
发生器概述

一般尺寸

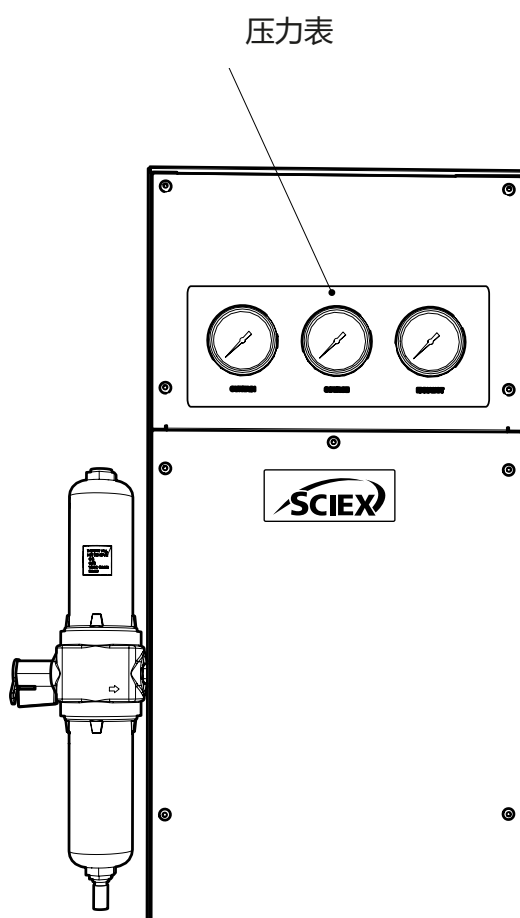


发生器必须始终放置在平坦的水平表面上。否则将影响发生器的性能

设备连接



单元控制



空气接口

SCIEX气体发生器N38的进气要求是：清洁、干燥、无油的压缩空气，最低进气口压力为120 psig (8.3 barg) 。如对压缩空气的供应有任何疑问，请咨询SCIEX或其任何授权合作伙伴。

发生器上有一个空气过滤器，由 $\frac{1}{4}$ "BSPT连接在设备的左侧。压缩空气先通过此过滤器。该过滤器配备自动排水装置。请将排水管路引至方便的地方。设备右侧有3个 $\frac{1}{4}$ "BSPT端口。配件包中提供了将这些端口连接到质谱仪的接头配件。

质谱用气连接

使用3个 $\frac{1}{4}$ "BSPT x $\frac{1}{4}$ " Swagelok接头将发生器右侧的出气端口连接到质谱仪上各自的端口。全部使用 $\frac{1}{4}$ " 管子

交付使用



在将发生器连接到用于设备之前，应将发生器单独运行（即未连接到应用设备）30分钟。这是为了确保先清除掉系统中存在的任何杂质。否则可能会损害应用设备。

安装好发生器后（参考安装指南），将压缩空气连接至进气口，并持续供气。将消音器02-1096连接到出口接头上，产生的气体将排放到大气中，直到设备稳定运行。发生器已在工厂预先设置，以提供符合已知要求的规定输出压力。一旦膜达到预设压力，发生器将稳定运行并产生氮气。大约30分钟后达到最大纯度。然后可以拆下消音器，将发生器重新连接到应用设备。详细步骤请参考安装指南。

此发生器的设计能按照技术规范提供满足要求的气体。

若后端设备的用气需求小于额定输出流量，则出气量取决于后端设备。

当后端设备无用气需求时，发生器仍保持运行并进入待机状态，并在有用气需求时立即提供氮气。

连接到应用端

30分钟的初始纯化过程完成后，即可将发生器连接到应用设备。



将发生器连接到应用设备前，首先关闭进气端阀门，确保压力表读数为零。

CAUTION

将1/4" BSPTx1/4英寸不锈钢卡套接头连接到发生器的出口端口。使用随机附件中的1/4英寸管路，从发生器的出口连接到应用设备的入口。

如果随机管路不够，请参阅管路长度部分。



管路连接到应用设备后，需要彻底检查管路密封性，确保密封性良好。即使微小泄露也可能导致发生器与应用设备间出现压力问题。

CAUTION

管路长度



发生器出口管路的管径很重要，这由所需管路的总长度所决定。忽略建议可能会导致发生器与应用设备出现压力问题。

CAUTION

- < 10米： 使用 1/4" -3/16" (1/4" 外径, 3/16" 内径) PTFE管路。
- > 10 - 40米： 使用 3/8" -5/16" (3/8" 外径, 5/16" 内径) PTFE管路及对应接头，随机配件不包含该规格的管路及接头。
- > 40米： 联系SCIEX并提供管路长度，我们将计算所需尺寸。

1/4" -3/16" 与3/8" -5/16" 管路的联合使用可以确保实验室内无大直径管路（即，在发生器出口的前20米使用 3/8" -5/16" 管路，在接下来的10米使用1/4" -3/16" 管路）。尽量减少管路中的连接点及弯曲。

服务需求

服务计划

购买间隔	配件	上门
12 个月	年度维护包*	请联系您的 SCIEX 服务代表， 安排完成年度维护。

* 订购维护包时，需提供发生器序列号，以确保为您的发生器选择合适的配件。

备注：由制造商提供维护服务。

清洗

仅使用温热的肥皂水和干净的湿布清洁发生器外壳。使用发生器前，确保彻底清除所有多余液体。



只有在发生器关闭电源并从后端拔下电源线的情况下，才能进行清洁。



在任何情况下都不应使用任何溶剂或磨蚀性清洁溶液，因为这些溶剂或磨蚀性清洁溶液可能含有可能对发生器有害的烟雾。



应注意泄漏检测液体。

故障排除

问题	可能的解决方案
质谱低压报警。	<ul style="list-style-type: none">• 检查压力表是否显示正常。• 请联系技术支持中心。

联系我们

要查找软件产品文档，请参阅软件附带的说明书或软件安装指南。

要查找硬件产品文档，请参阅系统或组件附带的客户参考DVD。

这些文档的最新版本可在SCIEX网站上获得，网址为sciex.com/customer-documents。

注：若需要本文档的免费打印版本，请联系sciex.com/contact-us。

有关维保信息，请访问sciex.com/warranty。

SCIEX 支持

SCIEX及其代表在世界各地都拥有训练有素的服务和技术专家队伍。他们可以回答有关系统的问题或任何可能出现的技术问题。有关更多信息，请访问SCIEX网站sciex.com

或通过以下任何方式与我们联系：

- sciex.com/contact-us
- sciex.com/request-support

本文件提供给已购买SCIEX设备用于操作此类SCIEX设备的客户。本文件受版权保护，严禁复制本文件或其任何部分，除非SCIEX书面授权。

本文档中的软件是根据许可协议提供的。除非许可协议中明确允许，否则在任何媒体上复制、修改或分发软件都是违法的。此外，许可协议可能禁止出于任何目的对软件进行反汇编、反向工程或反编译。维保条款如本协议所述。

本文件的部分内容可能涉及其他制造商和/或其产品，其中可能包含其名称注册为商标和/或作为其各自所有者商标的零件。任何此类使用仅用于指定SCIEX提供的制造商产品，以纳入其设备中，并不意味着有任何权利和/或许可使用或允许他人将此类制造商和/或其产品名称用作商标。

SCIEX维保仅限于在销售或许可其产品时提供的明示保证，是SCIEX的唯一和非排他性陈述、保证和义务。SCIEX不作任何其他形式的明示或暗示担保，包括但不限于对适销性或特定用途适用性的担保，无论是由法规或其他法律规定产生的，还是由交易过程或贸易惯例产生的，所有这些担保均明确否认，并且不承担任何责任或有义务，包括因买方使用或由此产生的任何不利情况而造成的间接或间接损害。

(GEN-IDV-09-10816-D)

仅供研究使用。不用于医疗诊断。

本文提及的商标和/或注册商标，包括相关标识，是AB Sciex Pte.Ltd.或其各自所有者在美国和/或某些其他国家的各自所有者（见Sciex.com/Trademarks）。

AB Sciex™ 根据许可证使用

© 2022 DH Tech. Dev. Pte. Ltd.



英国制造
制造用途
AB Sciex LLC
500 Old Connecticut Path
Framingham, Massachusetts 01701
USA

