



---

# SelexION<sup>®</sup> Technology 适用于 TripleTOF<sup>®</sup> 系统

场地规划指南



---

本文件供已购买 SCIEEX 设备的客户在操作此 SCIEEX 设备时使用。本文件受版权保护，除非 SCIEEX 书面授权，否则严禁对本文件或本文件任何部分进行任何形式的复制。

本文中介绍的软件依据许可协议提供。除许可证协议中特别准许的情况外，在任何媒介上复制、修改或传播本软件均为违法行为。此外，许可协议禁止出于任何目的对本软件进行分解、逆向工程或反编译。质保条款见文中所述。

本文件的部分内容可能涉及到其他制造商和/或其产品，其中可能有一些部件的名称属于各自所有者的注册商标和/或起到商标的作用。这些内容的使用仅仅是为了表明这些制造商的产品由 SCIEEX 提供以用于整合到 SCIEEX 的设备中，并不意味 SCIEEX 有权和/或许可来使用或允许他人使用这些制造商的产品和/或允许他人将制造商产品名称作为商标来进行使用。

SCIEEX 的质量保证仅限于在销售或为其产品发放许可证时所提供的明确保证，而且是 SCIEEX 的唯一且独有的表述、保证和义务。SCIEEX 不作任何其他形式的明确或隐含的质量保证，包括但不限于特定目的的适销性或适用性的保证，不论是法规或法律所规定、还是源于由贸易洽谈或商业惯例，对所有这些要求均明确免责，概不承担任何责任或相关后果，包括由于购买者的使用或由此引起的任何不良情况所造成的间接或从属损害。

仅供研究使用。请勿用于诊断过程。

本文提及的商标和/或注册商标是 AB Sciex Pte. Ltd. 或各自所有者在美国和/或某些其他国家的财产。

AB SCIEEX™ 的使用经过许可。

© 2019 DH Tech. Dev. Pte. Ltd.



爱博才思有限公司 AB Sciex Pte. Ltd.  
Blk33, #04-06 Marsiling Industrial Estate Road 3  
Woodlands Central Industrial Estate, Singapore 739256

# 目录

---

1 介绍.....	5
客户场地规划师职责.....	5
现场服务人员的责任.....	5
安装期间.....	6
客户熟悉系统.....	6
技术支持.....	6
2 场地规划检查清单.....	7
客户信息.....	7
要求.....	7
场地布局要求.....	7
电气要求.....	7
供气要求.....	8
通风和废弃物收集要求.....	9
环境要求.....	10
溶液和设备要求.....	10
产品认知.....	10
注释和例外情况.....	11
签收表.....	11
A 场地要求.....	12
场地布局要求.....	12
重量和尺寸.....	12
安装场地间距.....	12
电气要求.....	13
主电源连接.....	13
主电源波动.....	13
保护接地导体.....	13
不间断电源或稳压器.....	13
系统电气规格.....	14
供气要求.....	14
另选气体发生器.....	16
通风和废弃物收集要求.....	17
环境要求.....	19
生物安全要求.....	19
声压级.....	19
振动.....	19
溶液和设备要求.....	19
B 设备安全类别.....	21
C 符号词汇表.....	22
联系我们.....	27
客户培训.....	27

## 目录

---

在线学习中心.....	27
SCIEX 支持.....	27
网络安全.....	27
文档.....	27

这是一份场地规划师指南，场地规划师负责 SelexION<sup>®</sup> Differential Mobility Separation Technology 安装的设施准备。SelexION<sup>®</sup> Technology 可安装在 TripleTOF<sup>®</sup> 5600+、6600 或 6600+ 系列质谱仪上。

本指南中的信息是质谱仪《场地规划指南》中所含信息的补充。实验室必须首先同时符合质谱仪《场地规划指南》以及本《场地规划指南》的要求，然后现场服务人员（FSE）才能安装 SelexION<sup>®</sup> Technology。

## 客户场地规划师职责

与设施服务人员（气、电、通风和信息技术 [IT]）协商完成[场地规划检查清单](#) [页码 7](#)，并于完工日期前返回给 SCIEX 现场服务人员。请参阅[签收表](#) [页码 11](#)。

---

注释：如果在 SCIEX 现场服务人员到达时，现场准备工作尚未完成，则原定安装计划就会推迟。

---

---

注释：如果在预定安装日期之前未收到清单，现场服务人员会跟进。

---

- 请确认有足够的空间和必需的运输或接收设施。请参阅[场地布局要求](#) [页码 12](#)。
- 提供所有必需的电气插座。请参阅[电气要求](#) [页码 13](#)。
- 提供所有必需的气源，包括安装点的截止阀和调节器。请参阅[供气要求](#) [页码 14](#)。
- 提供并安装所有必需的通风管和通风设备。请参阅[通风和废弃物收集要求](#) [页码 17](#)。
- 确认满足对运行环境的要求。请参阅[环境要求](#) [页码 19](#)。
- 提供所有必需的溶液和实验室设备，除非已从 SCIEX 采购。请参阅[溶液和设备要求](#) [页码 19](#)。
- 当货物到达时，检查包装外部是否有损坏。如有任何损坏，请将问题记录在交货回单上并立即通知 SCIEX。
- 请联系 SCIEX 客户服务部门或当地的现场服务工程师安排安装。

## 现场服务人员的责任

---

注释：如果在 SCIEX 现场服务人员到达时，现场准备工作尚未完成，则原定安装计划就会推迟。

---

- 审查检查清单，并与场地规划师讨论任何未解决的问题。

- 根据 Installation Checklist and Data Log 中的规格测试和验证系统。

## 安装期间

---



警告！ 升降危险 请遵照既定安全升降操作规程。

---

现场服务工程师对系统进行拆包（由客户的工作人员协助），设置系统，然后确认其运行情况。当系统安装后，现场服务人员应进行系统集成测试。

## 客户熟悉系统

在安装期间，现场服务工程师将利用 Customer Familiarization Checklist 概要介绍系统和软件、审查数据，并帮助操作者熟悉系统。

## 技术支持

SCIEX 及其代表在全球范围内设有一群经过系统培训的服务和技术专家。他们可以解答您的问题，不仅包含质谱系统问题而且还包含任何可能碰到的技术问题。详情请访问 SCIEX 网站 [sciex.com](http://sciex.com)。

## 客户信息

联系人姓名			
机构			
地址			
城市			
省/地区/州		邮编/邮政编码	
国家			
电话			
电子邮箱地址			

## 要求

### 场地布局要求

参阅[场地布局要求](#) 页码 12。

要求	符合情况	不适用
测量的建筑间距可容纳仪器和板条箱的尺寸。 如果不能满足要求，则请联系销售或现场服务代表。		—

### 电气要求

参阅[电气要求](#) 页码 13。

## 场地规划检查清单

要求	符合情况	不适用
电气用品和设备的安装需符合当地法规条例和安全标准。		—
为 SelexION®Technology 提供一个分支电路。SelexION®Technology 可以连接至与采集计算机相同的分支电路。		—
电网电源电压波动幅度不得超过额定电压的 $\pm 10\%$ 。		—
电网电源包括了一个正确安装的保护接地导体。		—
(可选) 可为系统配备不间断电源 (UPS) 或电源调节器 (由客户提供)。UPS 或稳压器必须提供 230 VAC、50 Hz 或 60 Hz、8 000 VA (最小值)。参阅 <a href="#">不间断电源或稳压器 页码 13</a> 。  注释: SCIEX 销售和支持几种用于质谱仪系统的不间断电源保护装置, 这些装置为自定义配置, 可提供整体备用电源解决方案。更多信息, 请联系 SCIEX 销售代表。	○	○
已由合格电工技师根据系统电气规格确定了相应的电源配置。参阅 <a href="#">系统电气规格 页码 14</a> 。		—

### 电气要求 (国际)

要求	符合情况	不适用
电气安装使用当地批准的标准连接和电缆。	○	○

### 电气要求 (北美)

要求	符合情况	不适用
SelexION® Technology 的分支电路为 15 A、200 VAC 至 240 VAC (通常为 208 VAC)、50 Hz 或 60 Hz。这些分支电源配备的插座为 CSA/NEMA 6-15R 直片插刀式插座。	○	○

## 供气要求

请参阅[供气要求 页码 14](#)。

要求	符合情况	不适用
供气和连接的安装符合当地法规条例和安全标准。		—
气体 1/气体 2 可以是: <ul style="list-style-type: none"> <li>零级空气或一台 SCIEX 推荐的气体发生器</li> <li>输送压力最大值为 105 psi (7.25 巴), 流速高达 26 L/min</li> </ul>		—



要求	符合情况	不适用
离子源废气排放气可以是： <ul style="list-style-type: none"> <li>• 洁净、干燥且无油的空气或超高纯度（UHP）氮气（99.999%），或一台 SCIEX 推荐的气体发生器</li> <li>• 输送压力为最小值 55 psi（3.79 巴）至最大值 105 psi（7.25 巴），流速高达 25 L/min</li> </ul>		—
Curtain Gas™ 接口气体可以是： <ul style="list-style-type: none"> <li>• UHP 氮气或一台 SCIEX 推荐的气体发生器</li> <li>• 输送压力为最小值 55 psi（3.79 巴）至最大值 60 psi（4.14 巴），流速高达 18 L/min</li> </ul>		—
CAD 气体可以是： <ul style="list-style-type: none"> <li>• 洁净、干燥且无油的空气或 UHP 氮气或一台 SCIEX 推荐的气体发生器</li> <li>• 输送压力最大值为 60 psi（4.14 巴），流速高达 1 L/min</li> </ul>		—
DMS Resolution 气体供应装置为现有配备： <ul style="list-style-type: none"> <li>• UHP 氮气或一SCIEX 推荐的气体发生器</li> <li>• 输送压力为 55 psi（3.79 巴）至 60 psi（4.14 巴），流速高达 3 L/min</li> </ul>		—

## 通风和废弃物收集要求

请参阅[通风和废弃物收集要求](#) 页码 17。

要求	符合情况	不适用
上下水管线和通风装置的安装符合当地法规和安全标准。		—
使用本系统的实验室环境的通风情况符合当地法规要求，并且换气频率适于所开展的工作。 <hr/> 注释： 使用毒性药剂的实验室应用要求换气频率至少为 10 次/小时。 <hr/>		—
提供了一个总气流量为 283 L/min (10 cfm)（在实验室通风系统进口测量）的负压气流出口。		—

## 场地规划检查清单

要求	符合情况	不适用
为低真空泵提供了一个平滑接头，其外径 (o. d.) 为 3.2 cm (1.25 英寸)。出口位于距低真空泵排气口 1.5 m (60 英寸) 的范围内，而且要距离地面至少 1 m (40 英寸)。		—
为离子源废气排放瓶提供一个接头，其外径为 2.5 cm (1 英寸)。出口位于离子源废气排放瓶的 1.5 m (60 英寸) 之内。		—

## 环境要求

请参阅[环境要求](#) 页码 19。

要求	符合情况	不适用
保持 18 °C 至 25 °C (64 °F 至 77 °F) 的环境温度。温度随时间的变化保持在 2 °C (3.6 °F) 范围内，温度的变化率为每小时不超过 2 °C (3.6 °F)。若环境温度波动超出限制，可能会造成谱图质量偏移。		—
相对湿度为 20% 至 80%，无凝结。		—
空调提供至少 16 000 Btu/hr (仅质谱仪和低真空泵)。		—

## 生物安全要求

请参阅[生物安全要求](#) 页码 19。

要求	符合情况	不适用
并未将场地设定为生物安全级别 3 级 (BSL-3) 或生物安全级别 4 级 (BSL-4)。		—

## 溶液和设备要求

参阅[溶液和设备要求](#) 页码 19。

要求	符合情况	不适用
提供所有需要的溶液和瓶子。		—

## 产品认知

要求	符合情况	不适用
已从 <a href="http://sciex.com">sciex.com</a> 获得了账号，在线学习模块已完成。		—
已获取并查阅系统文档。		—

## 注释和例外情况

--

## 签收表

场地规划师联系人姓名	
我确认，已满足本文件所指定的所有安装要求。	
场地规划师签名	完成日期 (XXXX 年 XX 月 XX 日)
现场服务人员姓名	返回日期 (XXXX 年 XX 月 XX 日)
现场服务人员的电子 邮件	

## 场地布局要求

[返回检查清单。](#)

### 重量和尺寸

设备	高度	宽度	长度	重量
质谱仪	135.9 cm (53.57 英寸)	82.5 cm (32.5 英寸)	140.8 cm (56.5 英寸)	458 kg (1010 磅)
用于 SelexION® Technology 的控制器 模块	19 cm (8 英寸)	66 cm (26 英寸)	53 cm (21 英寸)	13 kg (29 磅)

### 安装场地间距

侧面	所需的间距
正面、左侧和右侧	1 米 (39 英寸) 以便于维修
背面	0.7 米 (28 英寸) 以便于维修

---

## 电气要求

[返回检查清单。](#)



警告！ 触电危险。 所有电气线路和固定装置只能由专业人员负责安装，并确保所有安装均遵循当地法规和安全标准。



警告！ 触电危险。 请勿将 SelexION<sup>®</sup> Technology 连接到与质谱仪或低真空泵相同的分支电路上。

质谱仪、低真空泵和 SelexION<sup>®</sup> Technology 在 240 VAC 下的功耗为 6960 VA（50 Hz 或 60 Hz）。

## 主电源连接



警告！ 触电危险。 确保在紧急情况下可将系统与电源插座断开。 不要挡住电源插座。

- 为 SelexION<sup>®</sup> Technology 提供分支电路。 控制器模块可以同采集计算机一样连接至相同的分支电源。
- 对于北美以外的安装，使用当地批准的标准连接和电缆。
- 对于北美范围内的安装，请使用配备 NEMA 6-15R 直插片式插座的 15 A 分支电源（208 VAC 或 240 VAC）。

注释： 无需外部变压器。

## 主电源波动

如果所在地的主电源电压波动幅度超过标称值（200 VAC 至 240 VAC）的  $\pm 10\%$ ，则需要使用稳压器。 电压过高或过低可能会对系统的电子组件产生不利影响。

## 保护接地导体



警告！ 触电危险。 不要故意断开接地保护导体。 任一保护接地导体断开都将造成触电危险。

电源必须包括正确安装的保护接地导体。 在连接本系统前，必须由合格的电工技师安装或检查保护接地导体。

## 不间断电源或稳压器

如果 SelexION<sup>®</sup> Technology 由 UPS 或稳压器供电，则 UPS 必须满足以下规格。

## 场地要求

---

注释： FSE 将安装购买自 SCIEX 的选配 UPS 设备。 客户负责安装好任何客户提供的 UPS 设备。

---

表 A-1 UPS 和稳压器要求

规格	数值
断电	200 V 交流电 (AC) 至 240 V 交流电 (AC) 真正的在线双变换
频率	50 Hz 或 60 Hz
波形	纯正弦波
最小峰值电流	3 × 标称电流
断电波动	< 3%
输出保护	电路断路器
最小功率要求	8 000 VA

## 系统电气规格

规格	数值
标称输入电压	200 V 交流电 (AC) 至 240 V 交流电 (AC)
输入电压波动	标称值的 ±10%
频率	50 Hz 或 60 Hz
最大输入电流	5 A
最大输入功率	1200 VA

## 供气要求

[返回检查清单。](#)



---

**警告！ 窒息危险。** 所有气体线路和连接件的安装只能由专业人员负责，并且所有设备都要符合当地法规和安全标准要求。 如果排放到通风不畅的环境中，氮气会引起窒息。

---

---

**小心：** 可能导致系统损坏。 在质谱仪上单独调节每一个供给装置，以防止压力过大对质谱仪造成损坏。

---

---

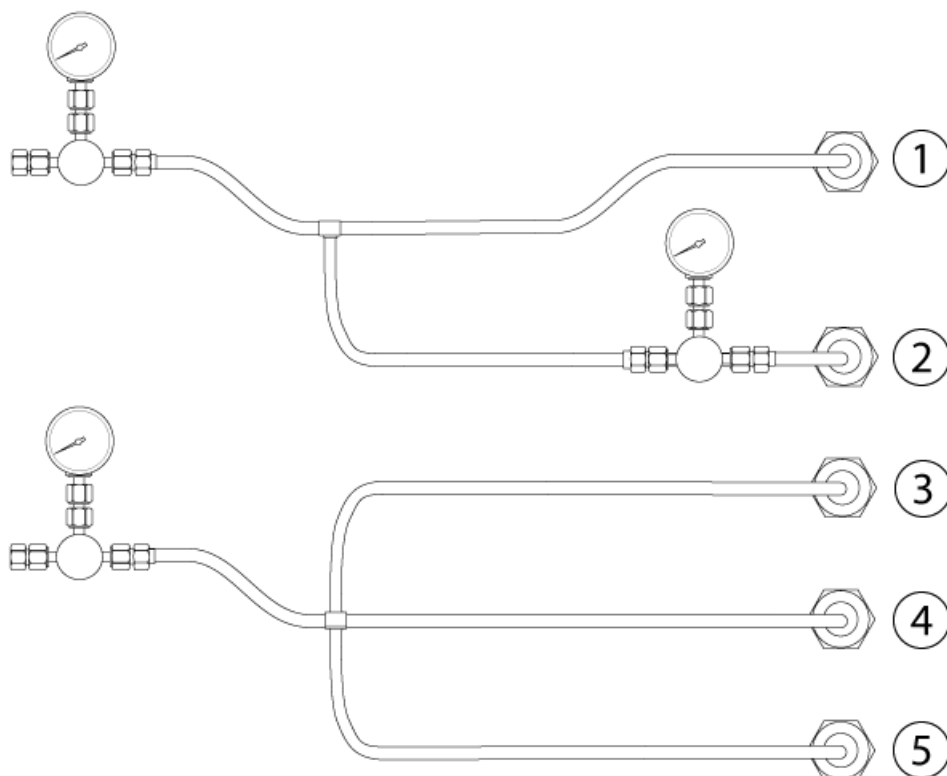
**小心：** 可能导致系统损坏。 请勿使用充油的调节器或仪表。 它们可能导致系统污染和损坏。 我们建议使用规定不含油的调节器和仪表。

---

小心： 潜在的系统污染。 气体管路连接请使用卡压式管件。 不得使用液体管道密封剂。 如果必须要使用螺纹接头，可使用特氟隆胶带对螺纹进行密封。 不得使用焊接接头，除非过后对管路进行过彻底清洗。

配备 SelexION<sup>®</sup> Technology 的 TripleTOF<sup>®</sup> System 需要特定气流。 采用高压液氮瓶或 SCIEX 推荐的气体发生器。

图 A-1 推荐气体连接



项目	气体	描述	压力	流量速度 (最大)	管线
1	气体 1/ 气体 2	零级空气	最大 105 psi (7.25 巴)	26 L/min	1/4 英寸 (0.64 cm)
2	离子源排气	室内空气、零级空气或超高纯度 (UHP) N <sub>2</sub> (99.999%)	55 psi (3.79 巴) 至 105 psi (7.25 巴)	25 L/min	1/4 英寸 (0.64 cm)
3	Curtain Gas <sup>™</sup> 接口气体	UHP N <sub>2</sub>	60 psi (4.14 巴)	18 L/min	1/4 英寸 (0.64 cm)

## 场地要求

项目	气体	描述	压力	流量速度 (最大)	管线
4	CAD 气体	UHP N <sub>2</sub>	最大值 60 psi (4.14 巴)	1 mL/min	1/4 英寸 (0.64 cm)
5	DMS Resolution 气体	UHP N <sub>2</sub>	55 psi (3.79 巴) 至 60 psi (4.14 巴)	3 L/min	1/8 英寸 (0.32 cm)

注释： 气体质量、流速和压力必须符合指定的要求，或者必须使用 SCIEX 认可的气体发生器。 请参阅图 A-1。

注释： 对于 CAD 气体 和适用于 Curtain Gas™ 接口的气体，气体和真空舱壁上的输入接头是 1/4 英寸 Swagelok 接头。 请参阅图 A-3。 对于气体 1/气体 2/气浴气体和离子源废气，输入接头是一种快速连接接头。 请参阅图 A-2。 实验室供应装置的所有连接都是 Swagelok 连接。

图 A-2 快速连接接头

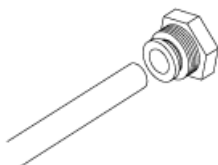


图 A-3 Swagelok 连接和管线



## 另选气体发生器

气体发生器可从 SCIEX 获得。 更多信息，请联系销售代表。

有关所需插座的规格、数量和类型，请参阅制造商提供的文档。



## 通风和废弃物收集要求

[返回检查清单。](#)



警告！ 电离辐射危害、生物危害或有毒化学品危害。 确保离子源废气排放系统已连接并正常运行，且实验室要保证良好的通风条件。 实验室要有良好的通风条件，以控制溶剂和样本排放，保证系统的安全运行。



警告！ 电离辐射危害、生物危害或有毒化学品危害。 所有上下水管线和通风装置只能由专业人员负责安装，并且所有设备都要符合当地法律和法规的要求。

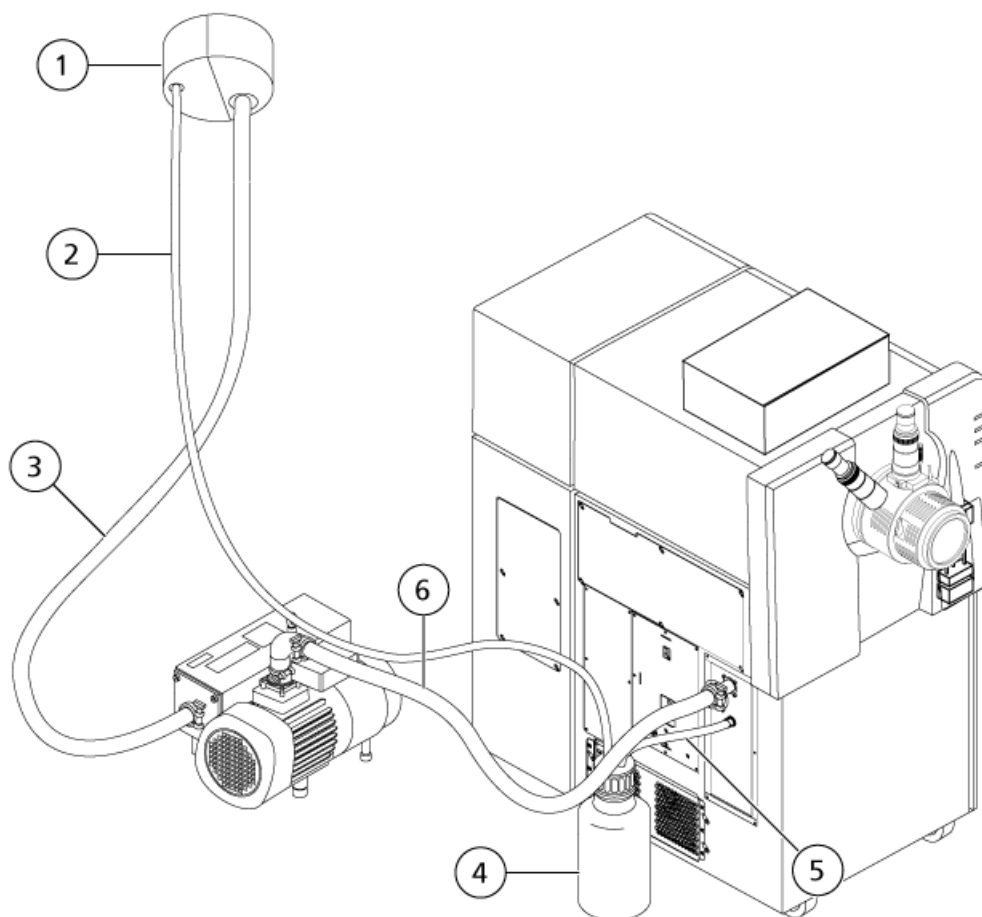
小心： 可能导致系统损坏。 不得将离子源排气软管连接至排气口。 该连接必须由专业现场服务工程师进行操作。

- 使用本系统的实验室环境的通风情况必须符合当地法规要求，并且换气频率适于所开展的工作。

注释： 使用毒性药剂的实验室应用要求换气频率至少为 10 次/小时。

- 提供总负压气流量为 283 L/min (10 cfm) 的通风系统。 请参阅图 A-4 中的项目 1。
- 为低真空泵提供了平滑的接头，其外径 (o.d.) 为 3.2 cm (1.25 英寸)。 通风设备必须位于低真空泵上的排气口的 1.5 m (60 英寸) 之内，而且要至少距离地面 1 m (40 英寸)。 请参阅图 A-4。
- 为离子源废气排放瓶（外径为 2.5 cm (1 英寸)）提供了一个接头。 通风设备必须位于离子源废气排放瓶的 1.5 m (60 英寸) 之内。 请参阅图 A-4。

图 A-4 通风连接



项目	描述
1	通风设备
2	离子源排气软管： 内径 (i. d.) 2.5 cm (1 英寸)
3	低真空泵排气软管： 内径 3.2 cm (1.25 英寸)
4	离子源废气排放瓶。 瓶子在任何时候都要固定牢靠，以防溢出。
5	离子源废气排放管： 内径 1.6 cm (0.625 英寸)
6	低真空泵真空入口软管

注释： 排液瓶、质谱仪和实验室通风口处的离子源排气软管接头用软管夹固定。

## 环境要求

[返回检查清单。](#)

- 环境温度为 18 ° C 至 25 ° C (64 ° F 至 77 ° F)。

自最后一次校准时的温度算起，温度随时间的变化必须保持在 2 ° C (3.6 ° F) 范围内，温度的变化率不超过每小时 2 ° C (3.6 ° F)。若环境温度波动超出限制，可能会造成谱图质量偏移。

- 相对湿度为 20% 至 80%，无凝结
- 质谱仪和低真空泵的冷却和通风：16 000 Btu/hr

注释： 在海拔高度超过 2000 m (6400 英尺) 时操作系统可能会影响系统运行。

## 生物安全要求

不得将场地设定为生物安全 3 级 (BSL-3) 或生物安全 4 级 (BSL-4)。如果场地的生物安全级别为 BSL-3 或 BSL-4，SCIEX 将不提供 SCIEX 系统的安装、维护或修理服务。

## 声压级

声压	数值 (dBA)
质谱仪、低真空泵和 SelexION® Technology 的平均声压级	69

注释： 声级适用于无选配外壳的 5600+、6600 或 6600+ 系统。

许多监管机构都规定了噪声标准和阈值水平，以保护工人免受噪音引起的听力损失。这些标准要求工人暴露在其中的噪声水平小于 8 小时的加权平均值 85 dB。

## 振动

- 运达客户目的地后，检测包装好的质谱仪，以确定运输过程未对系统性能产生影响。
- 按照设计，该系统可在能容纳精密分析仪器的任何实验室环境下运行。

## 溶液和设备要求

[返回检查清单。](#)

除质谱仪所要求的标准溶液之外，还必须提供以下溶液与 SelexION® Technology 配合使用。

场地要求

表 A-2 在 20 psi Curtain Gas™ 流速 (µL 每分钟) 时的改性剂消耗

改性剂	浓度		
	1.5%	3.0%	10%
甲醇	131.924	267.928	962.558
乙腈	171.378	348.056	1250.425
异丙醇	249.696	507.115	1821.856
丙酮	239.324	486.051	1746.182

表 A-3 在 20 psi Curtain Gas™ 流速 (mL 每小时) 时的改性剂消耗

改性剂	浓度		
	1.5%	3.0%	10%
甲醇	7.915	16.076	57.753
乙腈	10.283	20.883	75.025
异丙醇	14.982	30.427	109.311
丙酮	14.359	29.163	104.771

表 A-4 在 20 psi Curtain Gas™ 流速 (mL 每 24 小时) 时的改性剂消耗

改性剂	浓度		
	1.5%	3.0%	10%
甲醇	189.971	385.817	1386.083
乙腈	246.784	501.201	1800.611
异丙醇	359.562	730.245	2623.473
丙酮	344.627	699.913	2514.502

# 设备安全类别

# B

---

描述	类别
设备污染程度	污染程度 2
电网电源瞬间过电压	过电压类别 II

注释： 污染程度为 2 级的环境包括实验室和销售与商业区。

详情请参阅国际电工委员会标准 IEC 61010-1 和 IEC 60364。

# 符号词汇表

C

注释： 下表中并非所有符号都可用于每种仪器。

符号	描述
	澳大利亚合规标志。 表示产品符合澳大利亚通讯与媒体管理局 (ACMA) 的 EMC 要求。
	交流电
A	安培 (电流)
	窒息危险
	欧洲共同体授权代表
	生物危害
	CE 符合性标志
	cCSAus 标志。 显示加拿大和美国的电气安全认证标志。
	目录编号
	注意 注释： 在 SCIEX 文档中，此符号表示人身伤害危险。
	中国有害物质限制使用警示标签。 电子信息产品含有一定量的有毒或有害物质。 中间数字是环境友好使用期 (EFUP) 日期，表示产品可正常运行的日历年数。 EFUP 期满后，必须立即回收该产品。 循环箭头表示产品可回收。 标签或产品上的日期代码表示生产日期。

符号	描述
	中国有害物质限制使用徽标。设备中所含有毒有害物质或元素未超过最高浓度值，该设备是一种可回收利用的环境友好型产品。
	请查阅使用说明。
	北美 TUV Rheinland 的 cTUVus 标志。
	数据矩阵符号，可使用条形码读取器扫描此符号以获得唯一设备标识符 (UDI)。
	环境危害。
	以太网连接
	爆炸危险
	眼睛受伤危险
	火灾危险
	易燃化学危害
	易碎
	保险丝
Hz	赫兹

## 符号词汇表

符号	描述
	国际安全符号“小心，存在触电风险” (ISO 3864)，又称为高压符号 如果必须拆下主盖，请联系 SCIEX 代表，以免触电。
	高温表面危险
	体外诊断设备
	电离辐射危害
	保持干燥 请勿淋雨 相对湿度不得超过 99%
	保持直立
	撕裂/切断危害
	激光辐射危害
	起重危险
	制造商
	活动部件危害
	夹手
	压缩气体危险



符号	描述
	保护接地导线
	刺伤危险
	活性化学危害
	序列号
	有毒化学危害
	在 66 kPa 至 103 kPa 压力范围内运输和储存系统。
	在 75 kPa 至 101 kPa 压力范围内运输和储存系统。
	在 -30 ° C 至 +45 ° C 温度范围内运输和储存系统。
	在 -30 ° C 至 +60 ° C 温度范围内运输和储存系统。
	USB 2.0 连接
	USB 3.0 连接
	紫外线辐射危险
VA	伏安（功率）
V	伏特（电压）
	WEEE。 请勿将设备当作未分类城市废物来处置。 环境危害。

符号词汇表

---

符号	描述
W	瓦特
	XXXX 年 XX 月 XX 日 生产日期

# 联系我们

---

## 客户培训

- 北美地区 [NA.CustomerTraining@sciex.com](mailto:NA.CustomerTraining@sciex.com)
- 欧洲: [Europe.CustomerTraining@sciex.com](mailto:Europe.CustomerTraining@sciex.com)
- 欧盟与北美之外地区请访问 [sciex.com/education](http://sciex.com/education) 获取联系信息。

## 在线学习中心

- [SCIEX University™](#)

## SCIEX 支持

SCIEX 及其代表在全球范围内设有一群经过系统培训的服务和技术专家。他们可以解答您的问题，不仅包含质谱系统问题而且还包含任何可能碰到的技术问题。详情请访问 SCIEX 网站 [sciex.com](http://sciex.com) 或通过下述方式之一联系我们：

- [sciex.com/contact-us](http://sciex.com/contact-us)
- [sciex.com/request-support](http://sciex.com/request-support)

## 网络安全

有关 SCIEX 产品的最新网络安全指南，请访问 [sciex.com/productsecurity](http://sciex.com/productsecurity)。

## 文档

本版本的文档取代本文档的所有先前版本。

要查看本文档的电子版本，需要 Adobe Acrobat Reader。要下载最新版本，请转到 <https://get.adobe.com/reader>。

要查找软件产品文档，请参阅软件随附的发行说明或软件安装指南。硬件产品的文档可在系统或组件随附的《Customer Reference》DVD 中找到。

SCIEX 网站提供最新版本的文档，网址：[sciex.com/customer-documents](http://sciex.com/customer-documents)。

联系我们

---

注释： 如需免费获取本文档的印刷版本，请联系 [sciex.com/contact-us](https://sciex.com/contact-us)。

---