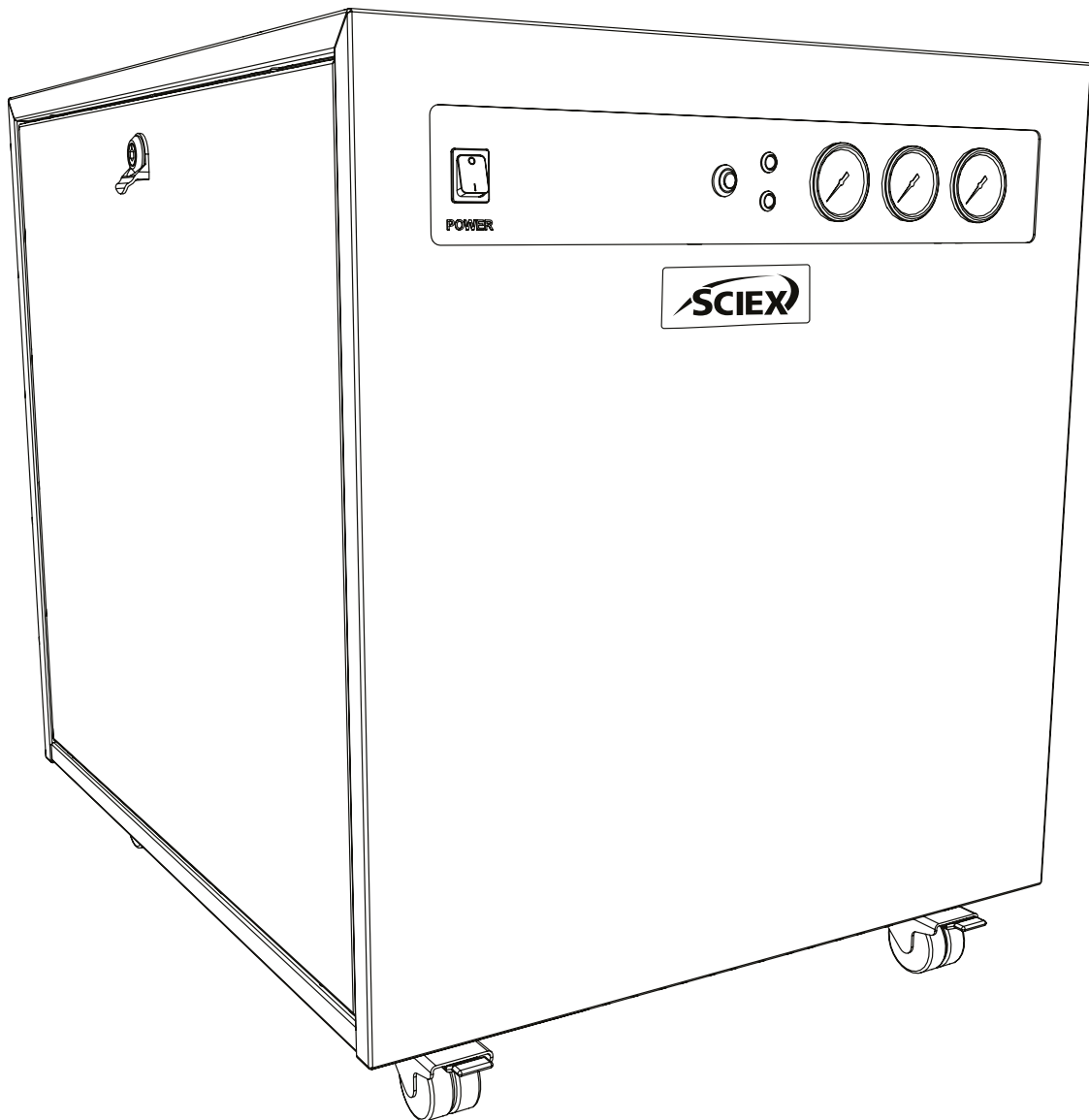


SCIEX Gas Generator N19A26

Installationsanleitung



Änderungshistorie

Rev	Comment	Name	Date
A	Erstveröffentlichung	L. Couttie	01/06/2022
B	Warnung zum Abflussanschluss hinzugefügt	L. Couttie	09/01/2023

Verwendung dieses Installationsanleitung

Dieses Handbuch richtet sich an Endbenutzer und wurde als Referenzdokument geschrieben, in dem Sie zu den relevanten Informationen springen können.

Benutzer können auf der Inhaltsseite nachschlagen, um die relevanten Informationen zu finden.

Lesen Sie jeden der folgenden Abschnitte sorgfältig durch.





Vielen Dank, dass Sie sich für SCIEX entschieden haben, um Ihre Gaserzeugungsanforderungen zu erfüllen, und sollten Sie weitere Hilfe oder Unterstützung benötigen, zögern Sie nicht, sich an SCIEX zu wenden.

Sicherheitshinweise

Die in diesem Handbuch aufgeführten Warnhinweise beziehen sich auf die wahrscheinlichsten potenziellen Gefahren, können aber per definitionem nicht allumfassend sein. Wenn der Benutzer ein Betriebsverfahren, einen Ausrüstungsgegenstand oder eine Arbeitsmethode anwendet, die nicht ausdrücklich von SCIEX empfohlen werden, muss der Benutzer sicherstellen, dass die Ausrüstung nicht beschädigt oder zu einer Gefahr für Personen oder Sachen wird.

Symbole

Das vorliegende Handbuch verwendet die folgenden Symbole zur Hervorhebung bestimmter Bereiche, die für die sichere und korrekte Verwendung des Generators von Bedeutung sind.

 WARNUNG	Eine WARNUNG kennzeichnet eine Gefahr. Sie weist auf Betriebsverfahren, Prozesse oder ähnliche Vorgänge hin, die bei nicht korrekter Durchführung oder Nichtbeachtung zu Verletzungen im ungünstigsten Fall sogar zum Tod führen können. Fahren Sie bei einem WARNHINWEIS erst dann fort, wenn Sie die angegebenen Bedingungen vollständig verstanden oder erfüllt haben.
 VORSICHT	Der Begriff VORSICHT kennzeichnet eine Gefahr. Er weist auf Betriebsverfahren, Prozesse oder ähnliche Vorgänge hin, die bei nicht korrekter Durchführung oder Nichtbeachtung zu Schäden am Generator oder an der Anwendung führen können. Fahren Sie bei einem Hinweis VORSICHT erst dann fort, wenn Sie die angegebenen Bedingungen vollständig verstanden oder erfüllt haben.
	Vorsicht, Stromschlaggefahr. Stellen Sie sicher, dass die Stromversorgung des Generators abgeschaltet ist, bevor Sie fortfahren.
	Wird die Ausrüstung in einer nicht vom Hersteller angegebenen Weise eingesetzt, können ihre Schutzfunktionen beeinträchtigt werden.

Sicherheitshinweis für Anwender



Diese Anweisungen müssen vor der Installation und dem Betrieb Ihres SCIEX-Gasgenerators gründlich gelesen und verstanden werden. Die Verwendung des Generators auf eine nicht von SCIEX angegebene Weise KANN die SICHERHEIT des Geräts beeinträchtigen.

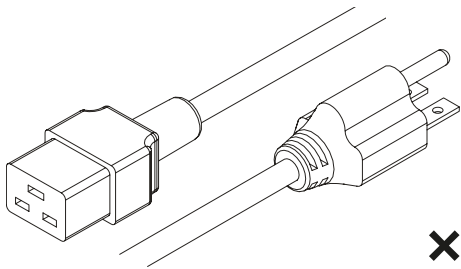


Bei der Handhabung, Bedienung oder Durchführung beliebiger Wartungsarbeiten muss das Personal die Standards der Sicherheitstechnik sowie alle relevanten örtlichen Gesundheits- und Sicherheitsvorschriften beachten. Für Anwender in Großbritannien sind in diesem Zusammenhang das Gesetz für Gesundheit und Sicherheit am Arbeitsplatz (Health and Safety at Work Act) von 1974 und die Vorschriften des Institute of Electrical Engineers maßgebend.

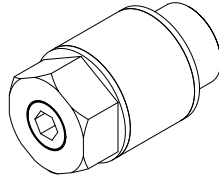


Wird die Ausrüstung in einer nicht vom Hersteller angegebenen Weise eingesetzt, können ihre Schutzfunktionen beeinträchtigt werden.

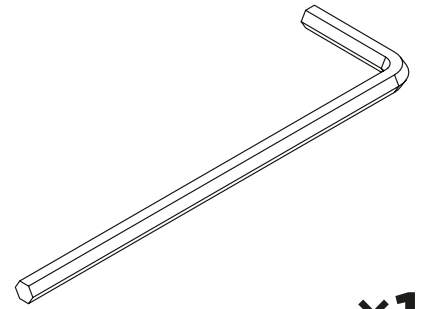
Zubehörsatz



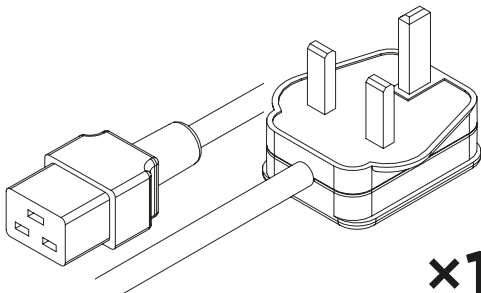
x1
US Netzkabel C19 6-15 04-1024



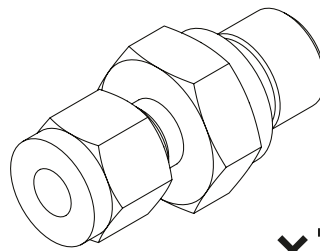
x3
Strömungsschalldämpfer
02-1096



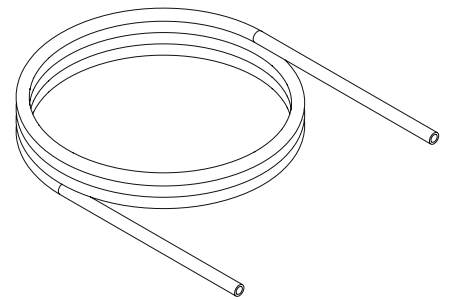
x1
8mm Sechskantschlüssel
00-0007



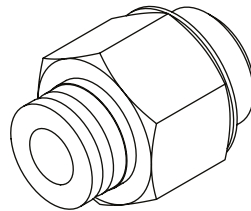
x1
UK Netzkabel C19 04-1025



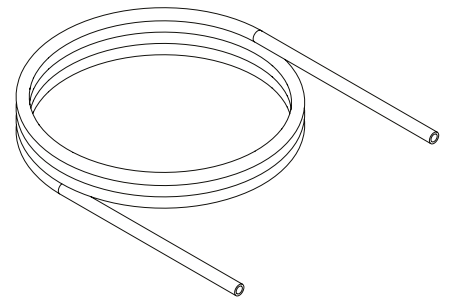
x3
1/4" Klemmverschraubung
02-4421



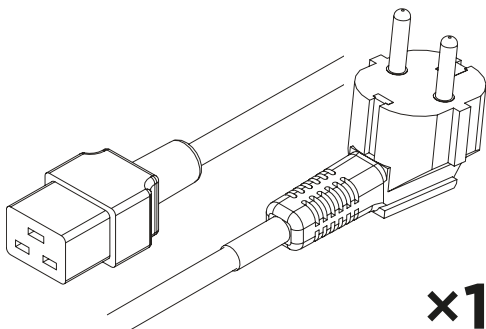
3x3m
1/4" PTFE -Schlauch
00-1266



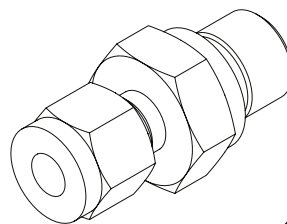
x1
1/4" - 6mm Steckverschraubung
02-4600



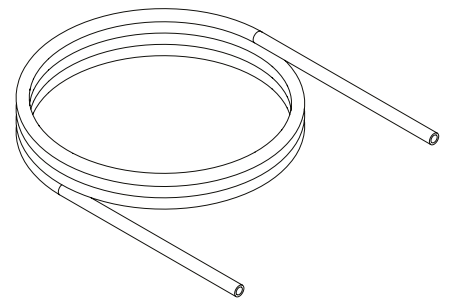
x3m
6mm OD x 4mm ID PE 00-1282



x1
EU Netzkabel C19 04-1026

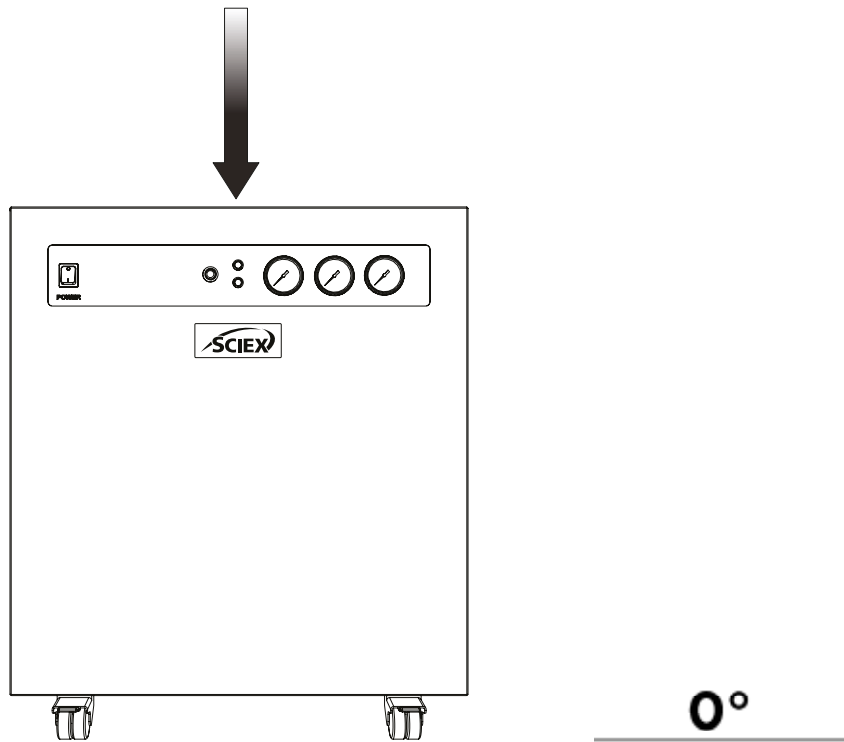


x1
5/16" Klemmverschraubung
3303538



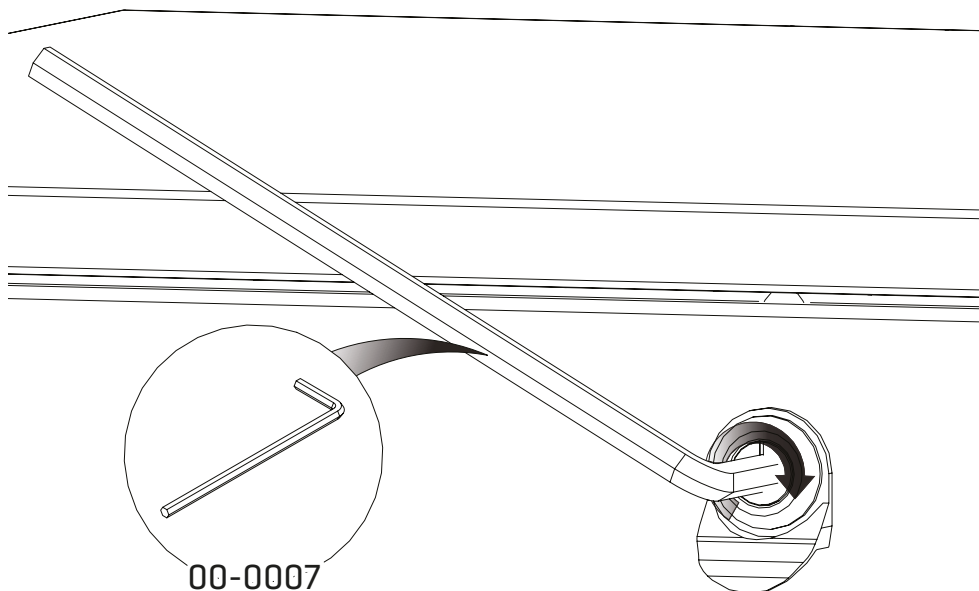
1x3m
5/16" PTFE -Schlauch
3303537

1.



Nehmen Sie den Generator aus der Transportkiste und stellen Sie ihn auf eine ebene Fläche im gewünschten Bereich.

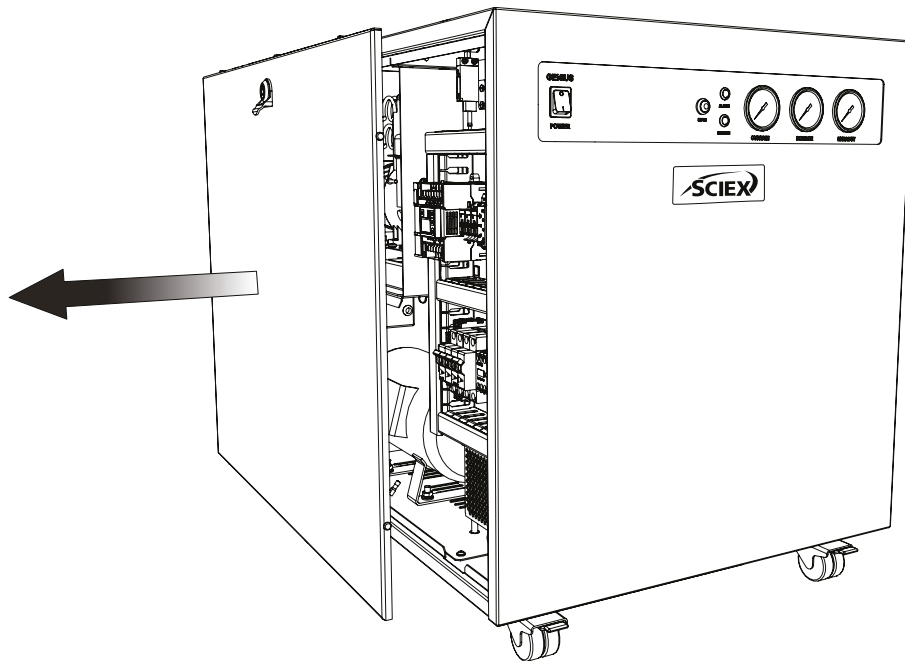
2.



Entfernen Sie zuerst die **Transporthalterungen des Verdichters**.

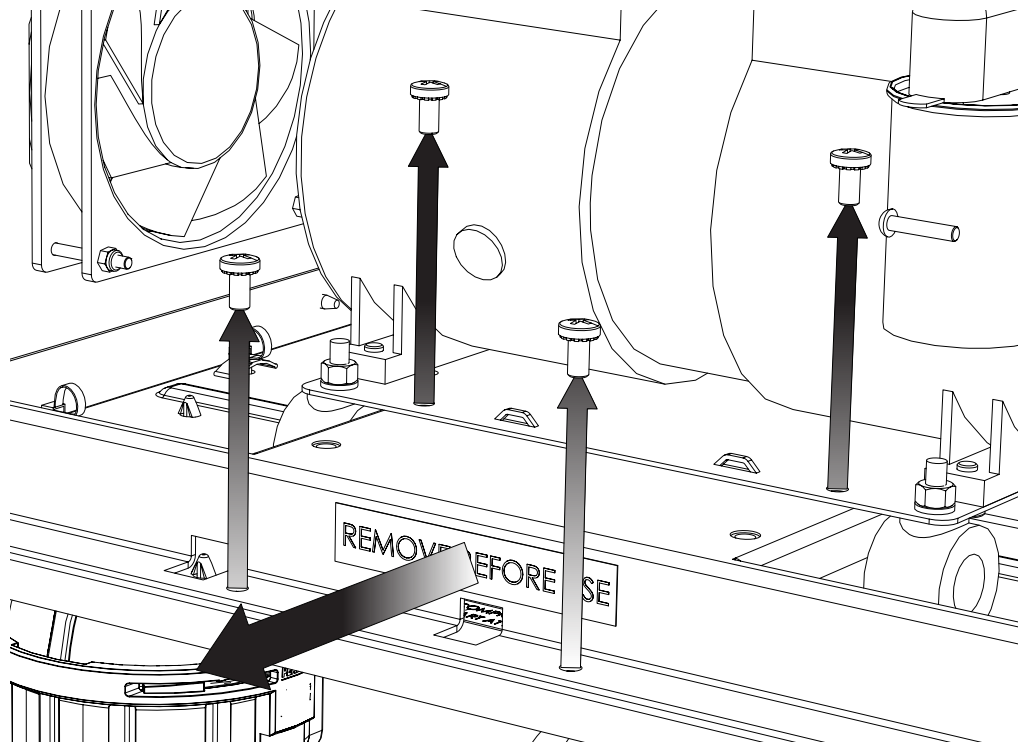
Nehmen Sie die Seitenabdeckungen des Generators ab, um auf diese Halterungen zuzugreifen. Drehen Sie die Verriegelung mit dem **8-mm-Inbusschlüssel 00-0007** um 90° nach rechts. Beginnen Sie mit der linken Seitenabdeckung.

3.



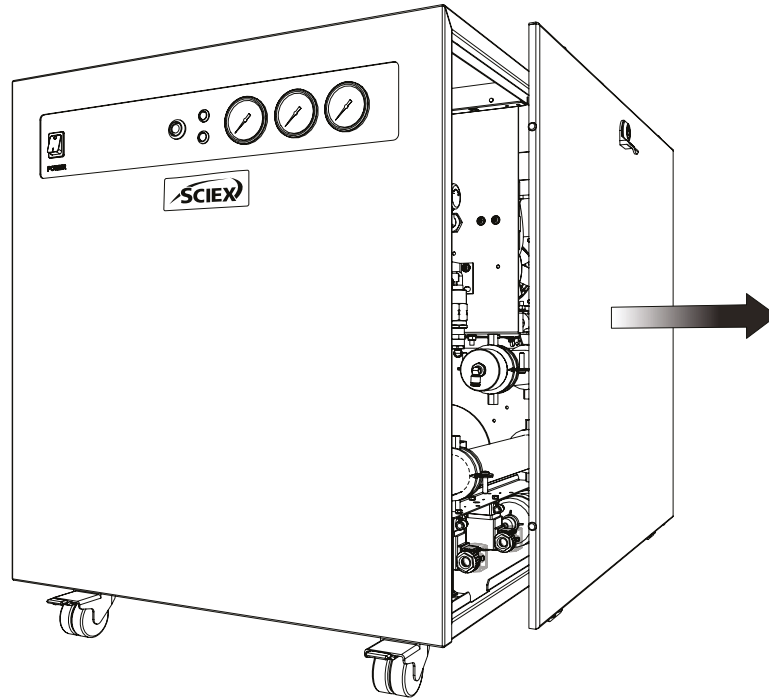
Entfernen Sie nach dem Entriegeln die linke Seitenverkleidung und vergewissern Sie sich, dass **die Erdungsleitung abgetrennt ist**. Sie befindet sich unten in der Mitte der Verkleidung.

4.



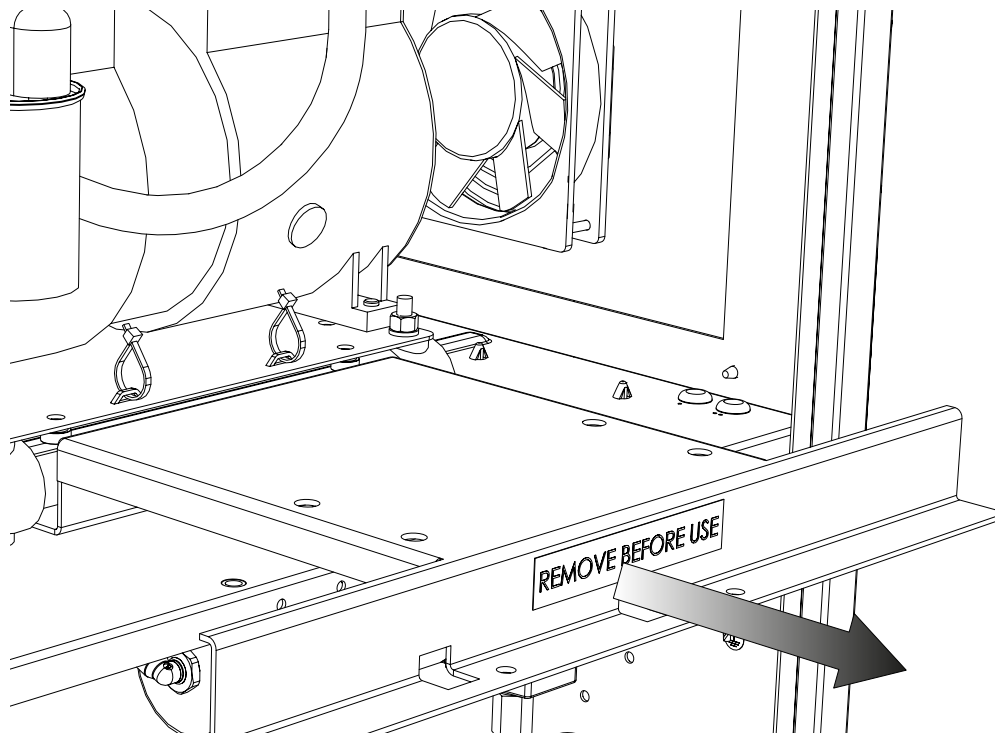
Die **Transporthalterung** befindet sich unter dem Kompressor und trägt einen Aufkleber mit der Aufschrift „Vor Gebrauch entfernen“. So nehmen Sie die Transporthalterung ab: **Entfernen Sie die vier Schrauben**, wie angegeben, und schieben Sie **die Halterung** unter dem Kompressor heraus. Bewahren Sie die Halterung und die Schrauben für den zukünftige Transporte auf.

5.



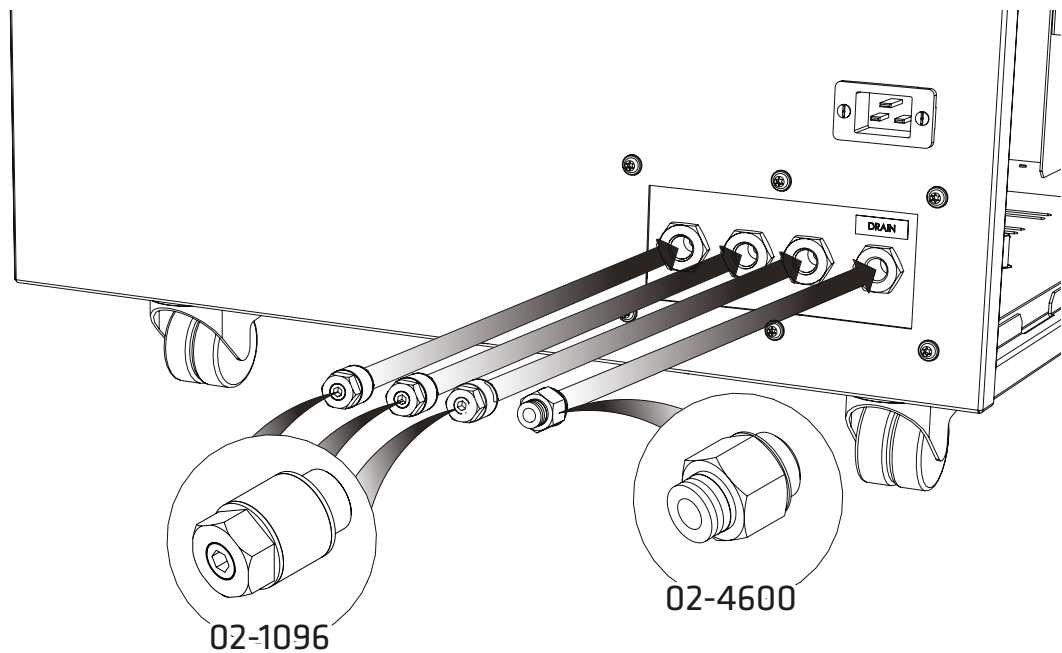
Entfernen Sie die **rechte Seitenverkleidung** auf die gleiche Weise.

6.



Wiederholen Sie Schritt 4: So entfernen Sie **die rechte Transporthalterung**.

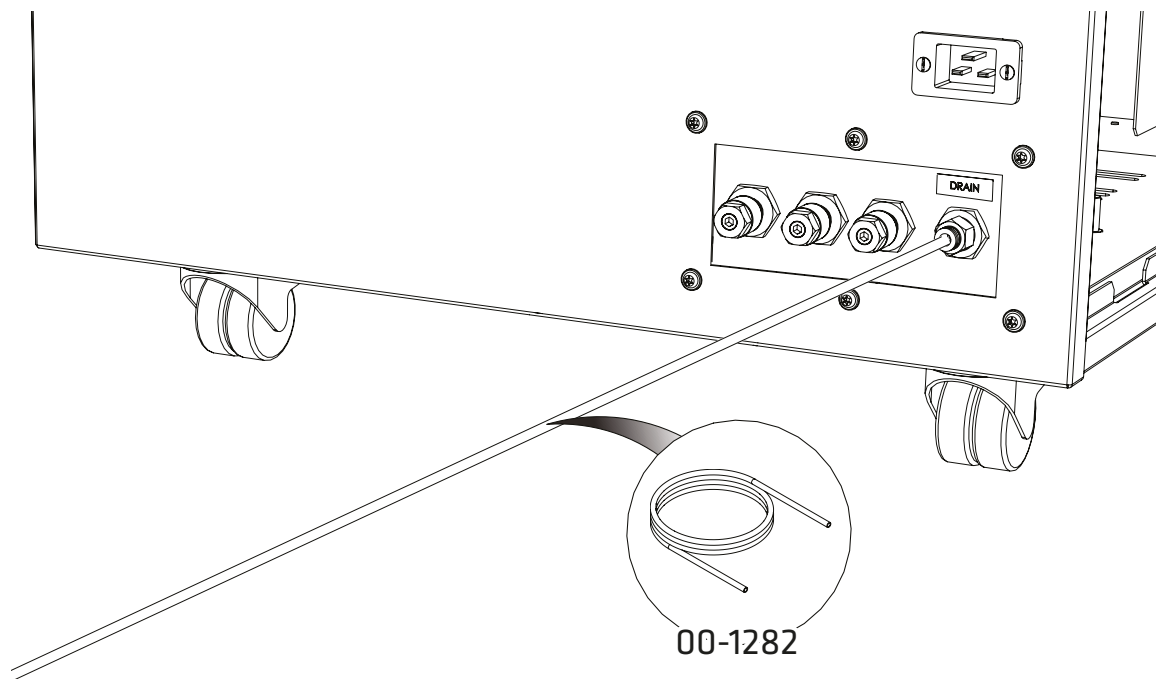
7.



Befestigen Sie die $\frac{1}{4}$ ''-6 mm-Steckverschraubung **02-4600** an der Ablassöffnung an der Generator-Rückseite.

Befestigen Sie die drei Verbindungen des Strömungsschalldämpfers **02-1096** an den Anschlüssen von Gasvorhang, **Zufuhr** und **Abluft**.

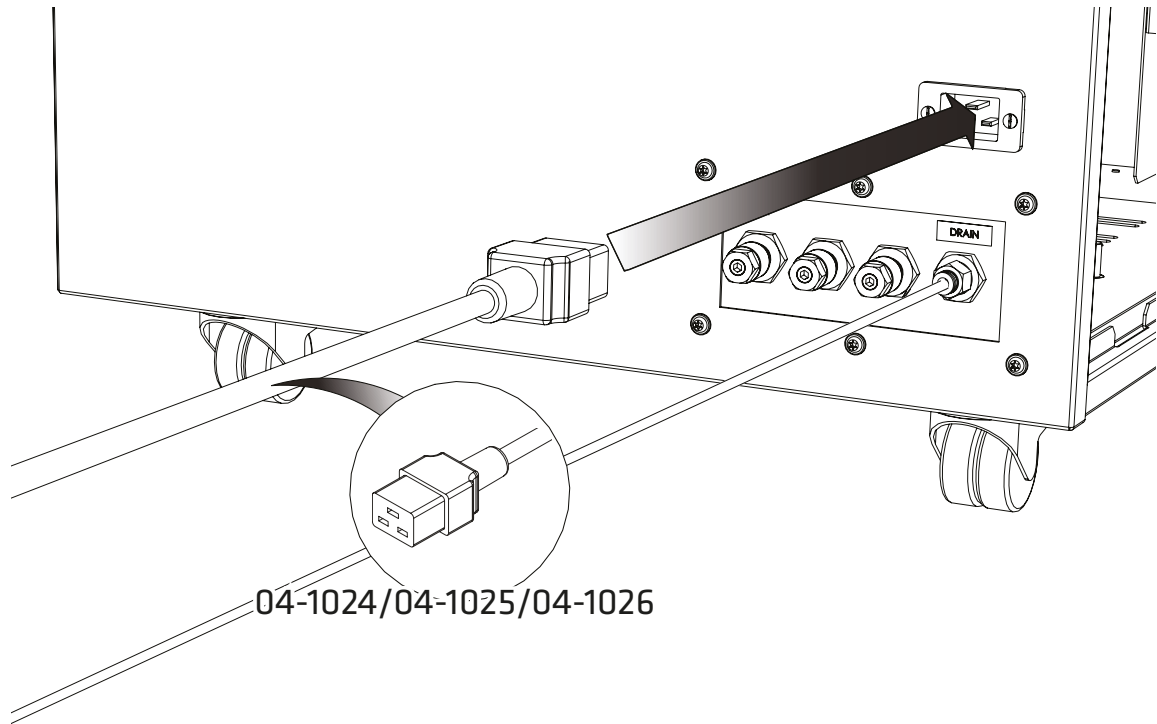
8.



Verbinden Sie den **6-mm-PE-Schlauch 00-1282** mit der $\frac{1}{4}$ ''- 6 mm Steckverschraubung **02-4600**.

Wird ein Behälter verwendet, muss dieser in regelmäßigen Abständen geleert werden. **Das verwendete Behältnis MUSS aus Sicherheitsgründen aus Kunststoff sein und DARF NICHT aus Glas sein. Das Behältnis DARF NICHT luftdicht verschlossen sein, da Wasser und Luft regelmäßig bei leichtem Druck ausgestoßen werden.**

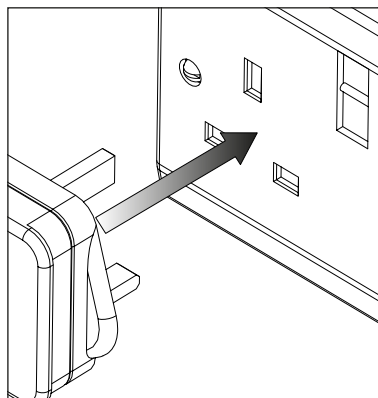
9.



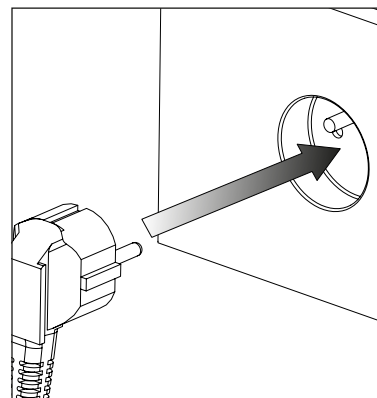
Wählen Sie das passende **IEC 60320/C19-Netz-kabel** aus dem Zubehörsatz aus und stecken Sie es in den Netzeingang an der Rückseite des Generators.

10.

**Vereinigtes
Königreich**



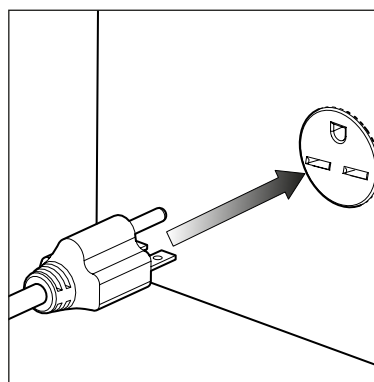
EU



VORSICHT



**US
230V**

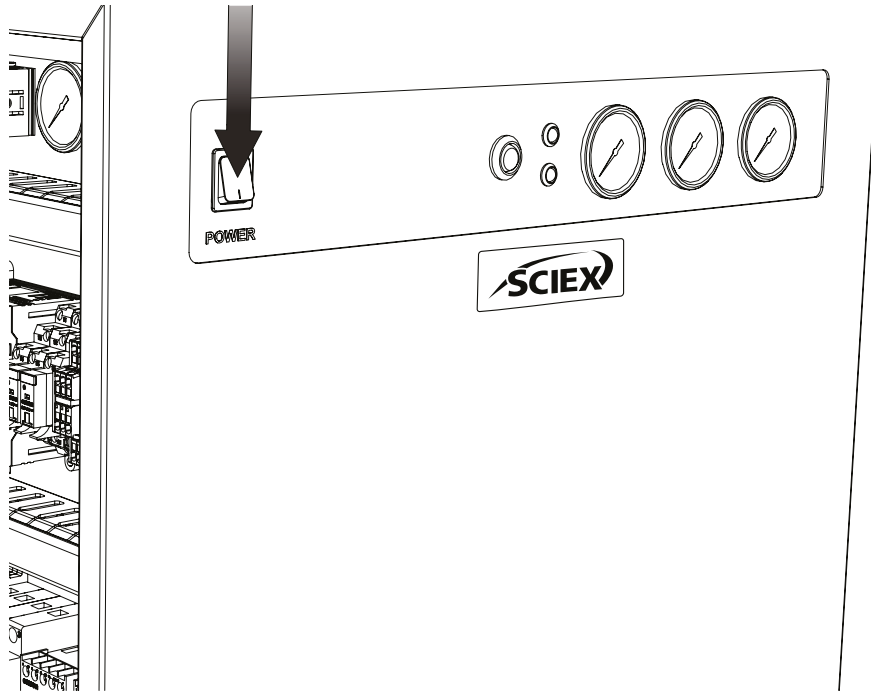


230VAC 50/60Hz

Schließen Sie das Netzkabel an die zugehörige einphasige Stromversorgung mit 230 V AC und **50/60 Hz** an.

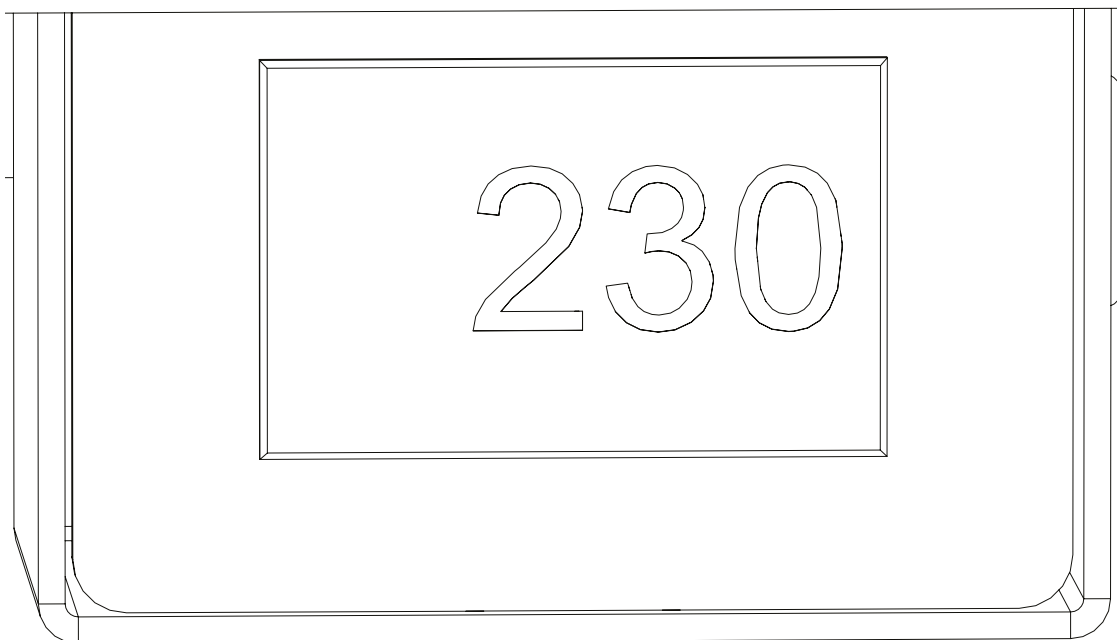
VORSICHT: Achten Sie auf das richtige Kabel für Ihre Stromversorgung.

11.



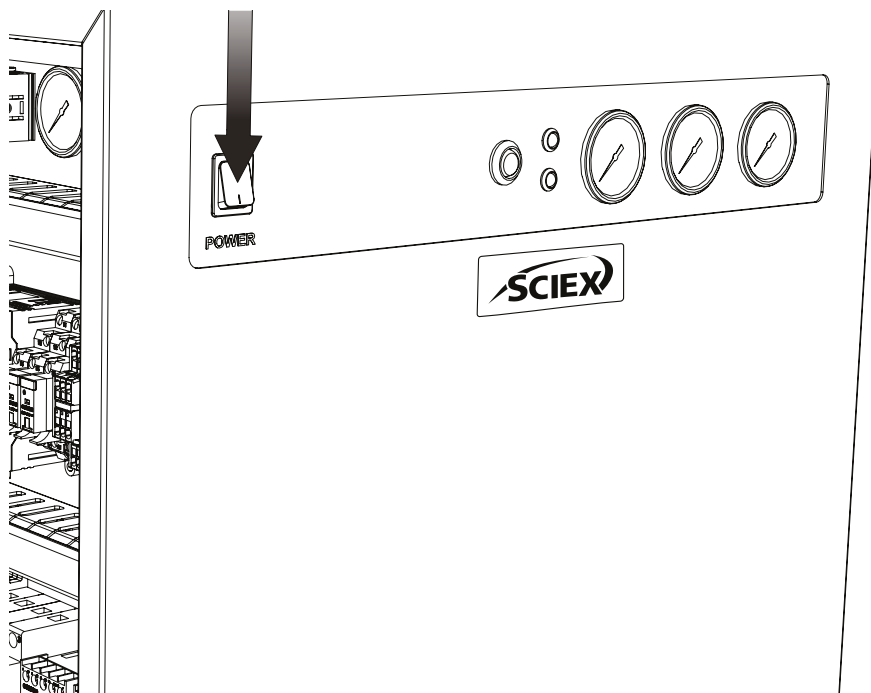
Schalten Sie den Generator am Schalter an der Vorderseite ein (ON).

12.



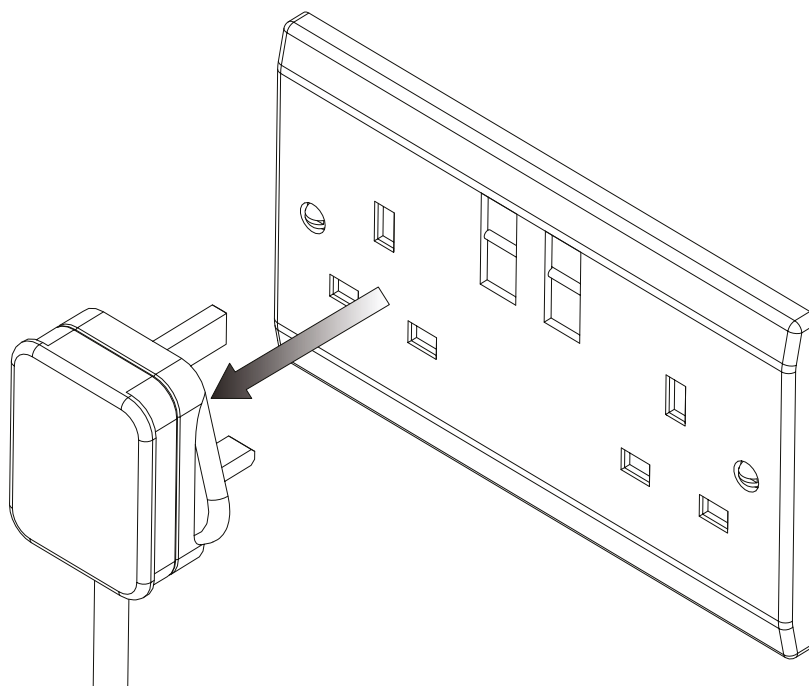
Prüfen Sie das **interne Voltmeter der** Generatoren. Es misst die dem Generator zugeführte Netzspannung und zeigt sie an. Beachten Sie die angezeigte Spannung. Wenn die Spannung 219 V oder weniger beträgt, empfehlen wir dringend den Einbau eines Transformators. Sie können bei SCIEX einen Transformator bestellen: **06-3200 Dual Tap Transformator 200-230 V.**

13.



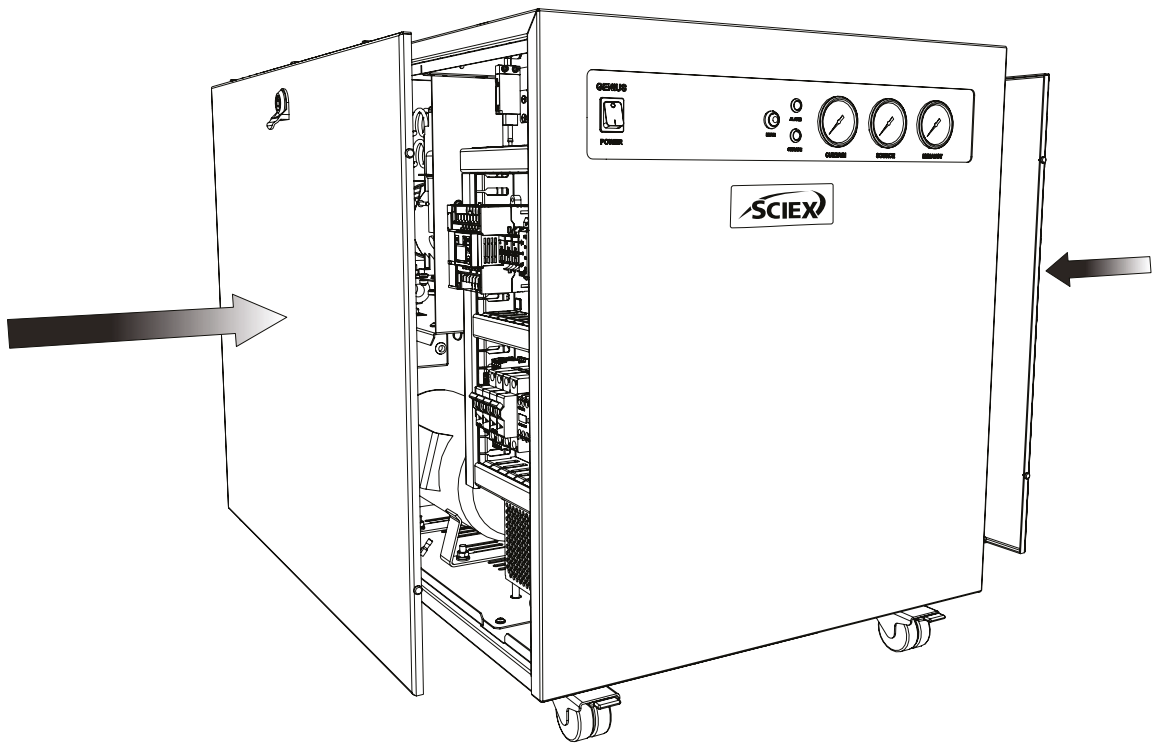
Schalten Sie den Generator mit dem Schalter an der Vorderseite aus (OFF).

14.



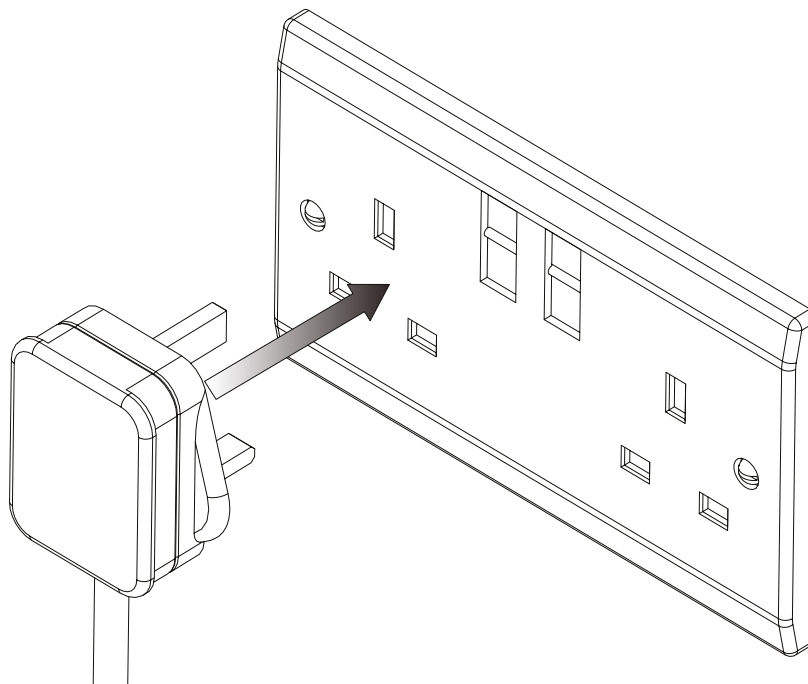
Trennen Sie das Netzkabel vollständig von der Stromversorgung.

15.



Befestigen Sie beide Seitenwände wieder am Generator. Vergewissern Sie sich, dass die **Erdungskabel wieder angeschlossen** und die **Verriegelungen gesichert sind**.

16.



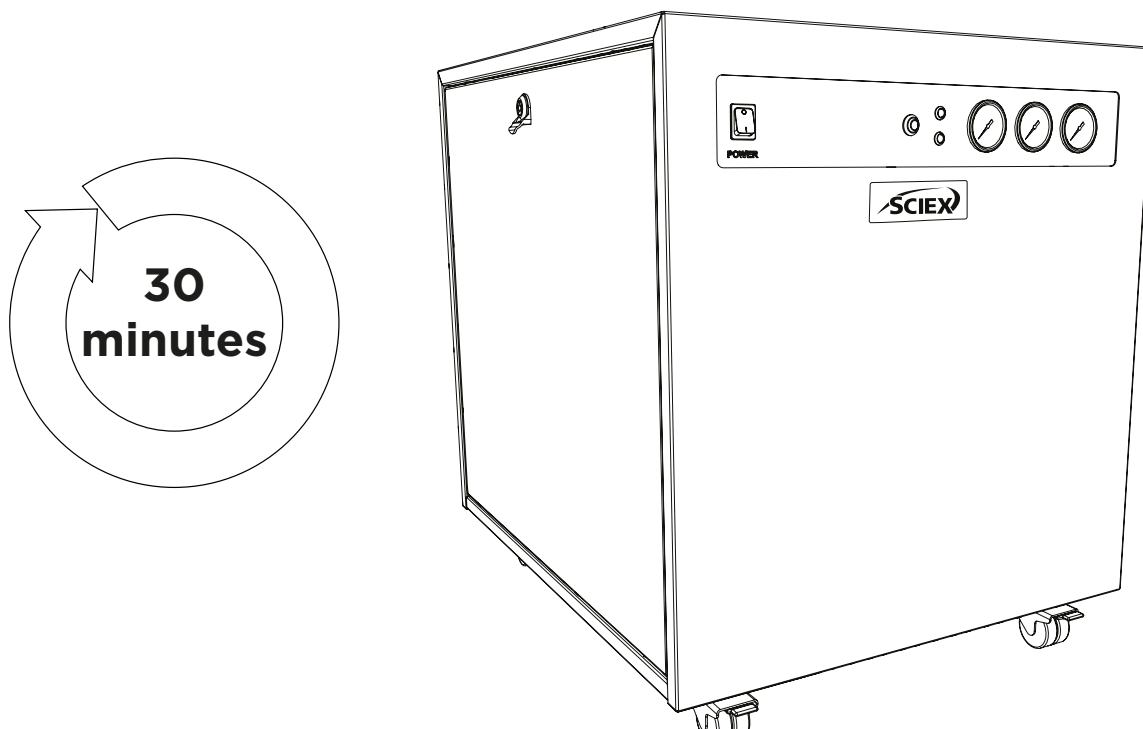
Sobald die Seitenabdeckungen wieder sicher befestigt sind, können Sie die Stromversorgung **wieder anschließen**.

17.



Schalten Sie den Generator erneut mit dem Schalter an der Vorderseite ein (ON).

18.



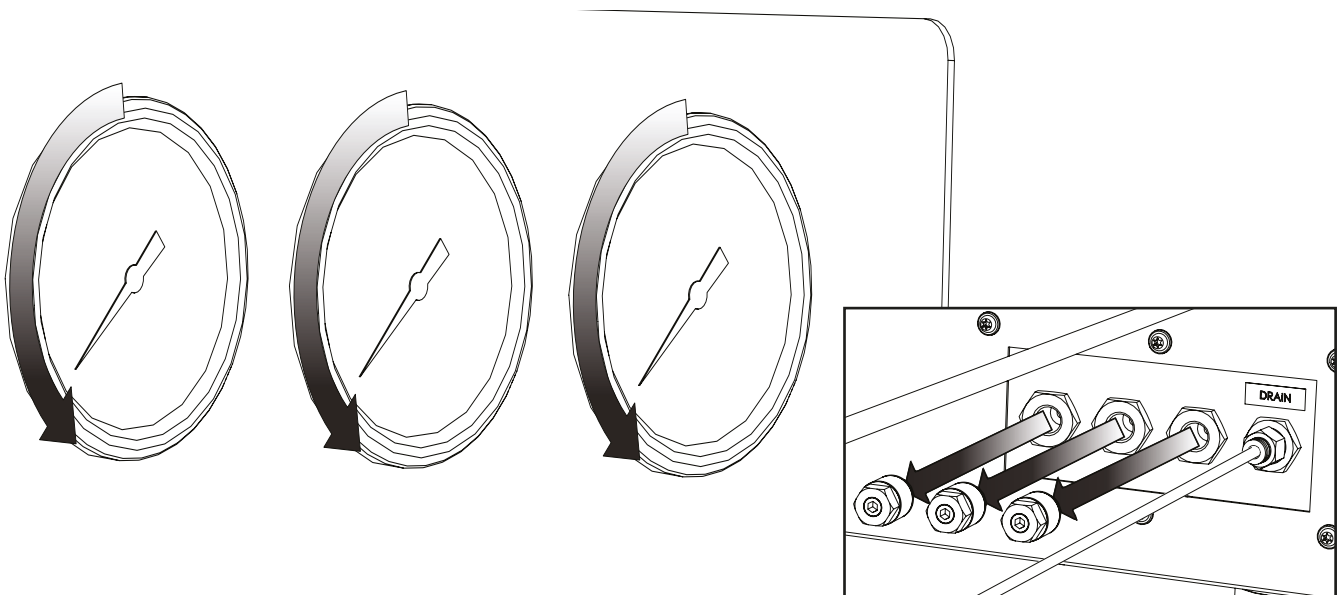
Lassen Sie den Generator **30 Minuten lang eingeschaltet**, um das System auszuspülen.

19.



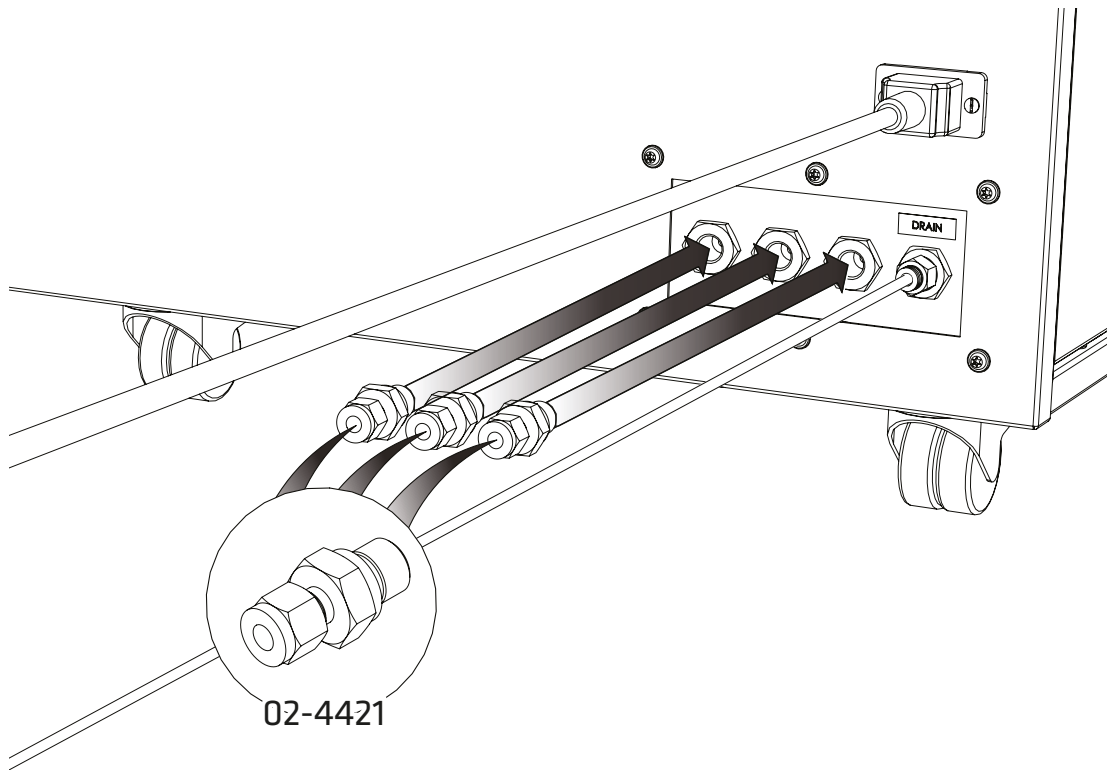
Nach 30 Betriebsminuten können Sie den Generator ausschalten (OFF). Lassen Sie das gespeicherte Gas aus den internen Behältern abströmen.

20.



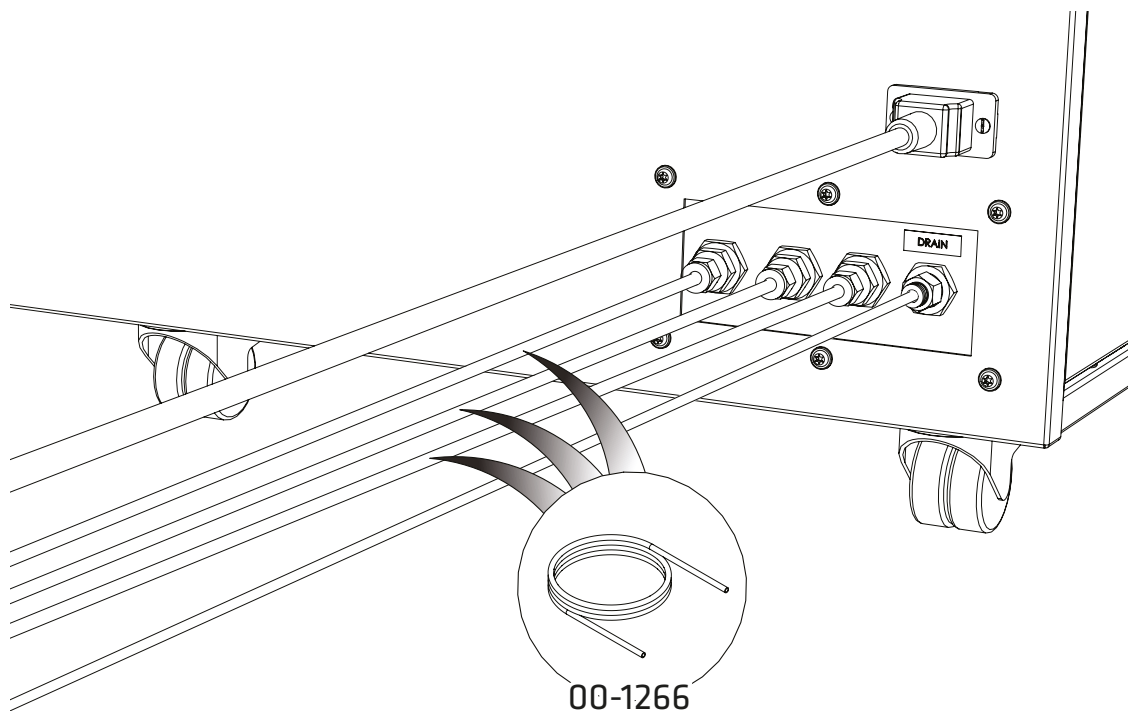
Der Spülvorgang ist nun abgeschlossen. Sobald die Manometer an der Generator-Vorderseite den Wert null (0) anzeigen, **können Sie die Schalldämpfer-Verbindungen von den Anschlüssen von Gasvorhang, Zufuhr und Abluft entfernen.**

21.



Verbinden Sie die 1/4"-Klemmverschraubungen **02-4421** mit den Anschlüssen von **Gasvorhang, Zufuhr** und **Abluft**.

22.



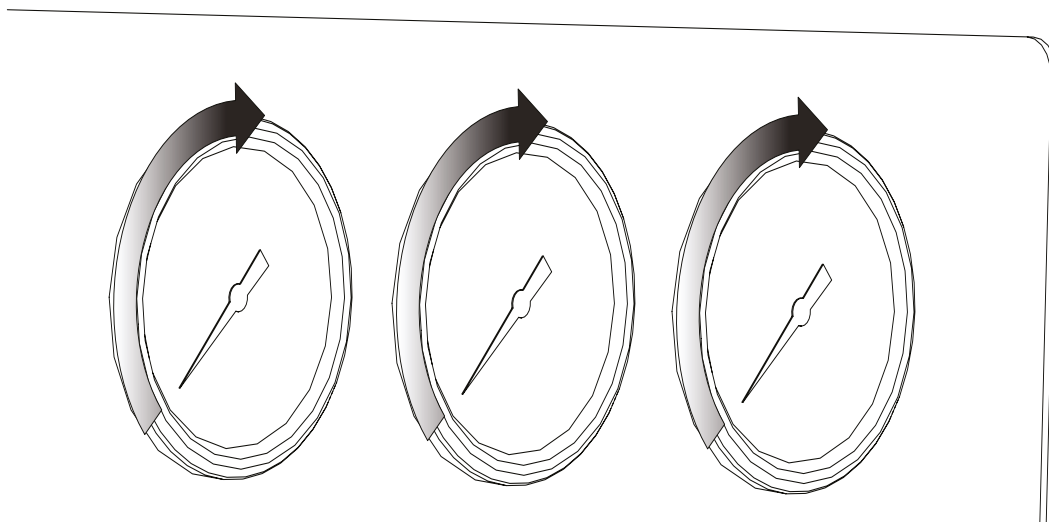
Befestigen Sie den 1/4-Zoll-PTFE-Schlauch **00-1266** an den Verbindungen von **Gasvorhang, Zufuhr** und Abluft und an den entsprechenden **Gaseinlässen Ihres Geräts**.

23.



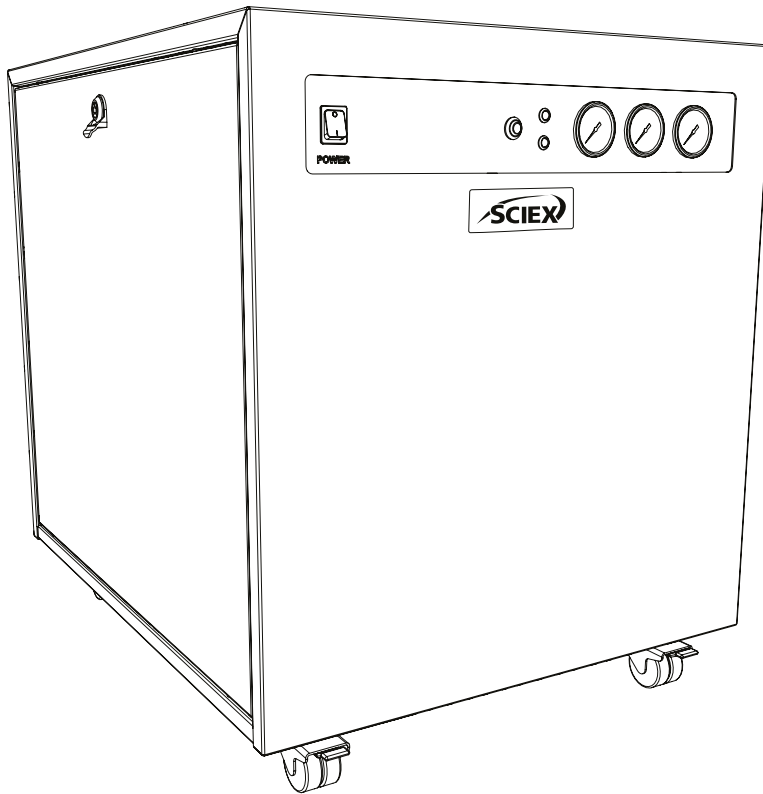
Schalten Sie den Generator am Schalter an der Vorderseite ein (ON).

24.



Allmählich steigen die an den **Manometern** angezeigten Drücke wieder **auf die werkseitig eingestellten Drücke an.**

25.



HERZLICHEN GLÜCKWUNSCH

Ihr **SCIEX** Gasgenerator ist nun vollständig installiert und betriebsbereit und versorgt Ihr Instrument nach Bedarf mit Gas.

Allgemeine Hinweise

1. Elektrische Anforderungen: Nominalspannung 100-230 V AC +/- 10 %, je nach Modell. Von einem dauerhaften Betrieb mit Spannungen außerhalb dieses Bereichs wird dringend abgeraten. Längere Betriebszeiten mit Extremwerten können sich nachteilig auf die Funktion und Lebensdauer des Generators auswirken.
2. Das im Zubehörsatz mitgelieferte PTFE-Rohr dient zur Installation des Generators neben dem Gerät, das er versorgt. Wenn Sie den Generator weiter vom Gerät entfernt installieren müssen, dann achten Sie auf mögliche Druckabfälle. Wenn Sie die Schlauchweite 6 mm (4 mm Innendurchmesser) oder ¼" (3/16" Innendurchmesser) verwenden, können Sie den Generator in einem maximalen Abstand von zehn Metern aufstellen. Weitere Informationen zu den Schlauchlängen finden Sie in der Betriebsanleitung.

Machen Sie sich mit der vollständigen **Betriebsanleitung** vertraut. Sie finden diese unter **[sciex.com/customer-documents](https://www.sciex.com/customer-documents)**. Diese Anleitung umfasst alle anderen technischen Daten, Betriebsanweisungen, Serviceanforderungen, Kontaktdaten und die Fehlersuche.

Kontaktiere uns

Die Softwareprodukt dokumentation finden Sie in den Versionshinweisen oder im Software-installationshandbuch, die mit der Software geliefert werden.

Die Hardware-Produkt dokumentation finden Sie auf der Kundenreferenz-DVD, die mit dem System oder der Komponente geliefert wird.

Die neuesten Versionen der Dokumentation sind auf der SCIEX-Website unter verfügbar **sciex.com/customer-documents**.

Hinweis: Wenden Sie sich an **sciex.com/contact-us**, um eine kostenlose gedruckte Version dieses Dokuments anzufordern.

Informationen zur Garantie finden Sie unter **sciex.com/warranty**.

SCIEX-Unterstützung

SCIEX und seine Vertreter verfügen über einen Stab voll ausgebildeter Service- und Technikspezialisten auf der ganzen Welt. Sie können Fragen zum System oder eventuell auftretende technische Probleme beantworten. Weitere Informationen finden Sie auf der SCIEX-Website unter sciex.com oder kontaktieren Sie uns auf eine der folgenden Arten:

- **sciex.com/contact-us**

Dieses Dokument wird Kunden zur Verfügung gestellt, die SCIEX-Geräte erworben haben, um sie beim Betrieb dieser SCIEX-Geräte zu verwenden. Dieses Dokument ist urheberrechtlich geschützt und jede Vervielfältigung dieses Dokuments oder eines Teils dieses Dokuments ist strengstens untersagt, es sei denn, SCIEX hat dies schriftlich genehmigt.

Software, die möglicherweise in diesem Dokument beschrieben wird, wird im Rahmen einer Lizenzvereinbarung bereitgestellt. Es ist gesetzeswidrig, die Software auf einem beliebigen Medium zu kopieren, zu modifizieren oder zu verteilen, es sei denn, dies ist ausdrücklich in der Lizenzvereinbarung erlaubt. Darüber hinaus kann die Lizenzvereinbarung verbieten, dass die Software für beliebige Zwecke disassembliert, zurückentwickelt oder dekompiert wird. Garantien sind wie dort angegeben.

Teile dieses Dokuments können auf andere Hersteller und/oder deren Produkte verweisen, die Teile enthalten können, deren Namen als Warenzeichen eingetragen sind und/oder als Warenzeichen ihrer jeweiligen Eigentümer fungieren. Eine solche Verwendung ist nur dazu bestimmt, die Produkte dieser Hersteller zu bezeichnen, wie sie von SCIEX zum Einbau in seine Geräte geliefert werden, und impliziert kein Recht und/oder eine Lizenz zur Verwendung oder Erlaubnis für andere, die Namen dieser Hersteller und/oder ihrer Produktnamen als Warenzeichen zu verwenden.

Die Garantien von SCIEX sind auf die zum Zeitpunkt des Verkaufs oder der Lizenzierung seiner Produkte gewährten ausdrücklichen Garantien beschränkt und sind die einzigen und ausschließlichen Zusicherungen, Garantien und Verpflichtungen von SCIEX. SCIEX gibt keine weiteren Garantien jeglicher Art, weder ausdrücklich noch stillschweigend, einschließlich, aber nicht beschränkt auf Garantien der Marktgängigkeit oder Eignung für einen bestimmten Zweck, unabhängig davon, ob sie sich aus einem Gesetz oder einem anderen Gesetz oder aus einem Geschäftsgang oder Handelsbrauch ergeben die ausdrücklich ausgeschlossen werden, und übernimmt keine Verantwortung oder Eventualhaftung, einschließlich indirekter oder Folgeschäden, für die Nutzung durch den Käufer oder für daraus resultierende nachteilige Umstände.

(GEN-IDV-09-10816-D)

Nur für Forschungszwecke. Nicht zur Verwendung in diagnostischen Verfahren.

Hier erwähnte Warenzeichen und/oder eingetragene Warenzeichen, einschließlich zugehöriger Logos, sind Eigentum von AB Sciex Pte. Ltd. oder ihren jeweiligen Eigentümern in den Vereinigten Staaten und/oder bestimmten anderen Ländern (siehe sciex.com/trademarks).

AB Sciex™ wird unter Lizenz verwendet.

© 2022 DH-Tech. Entwickler Pte. GmbH.



Im Vereinigten Königreich hergestellt.
Hergestellt für
AB Sciex LLC
500 Old Connecticut Path
Framingham, Massachusetts 01701
USA

