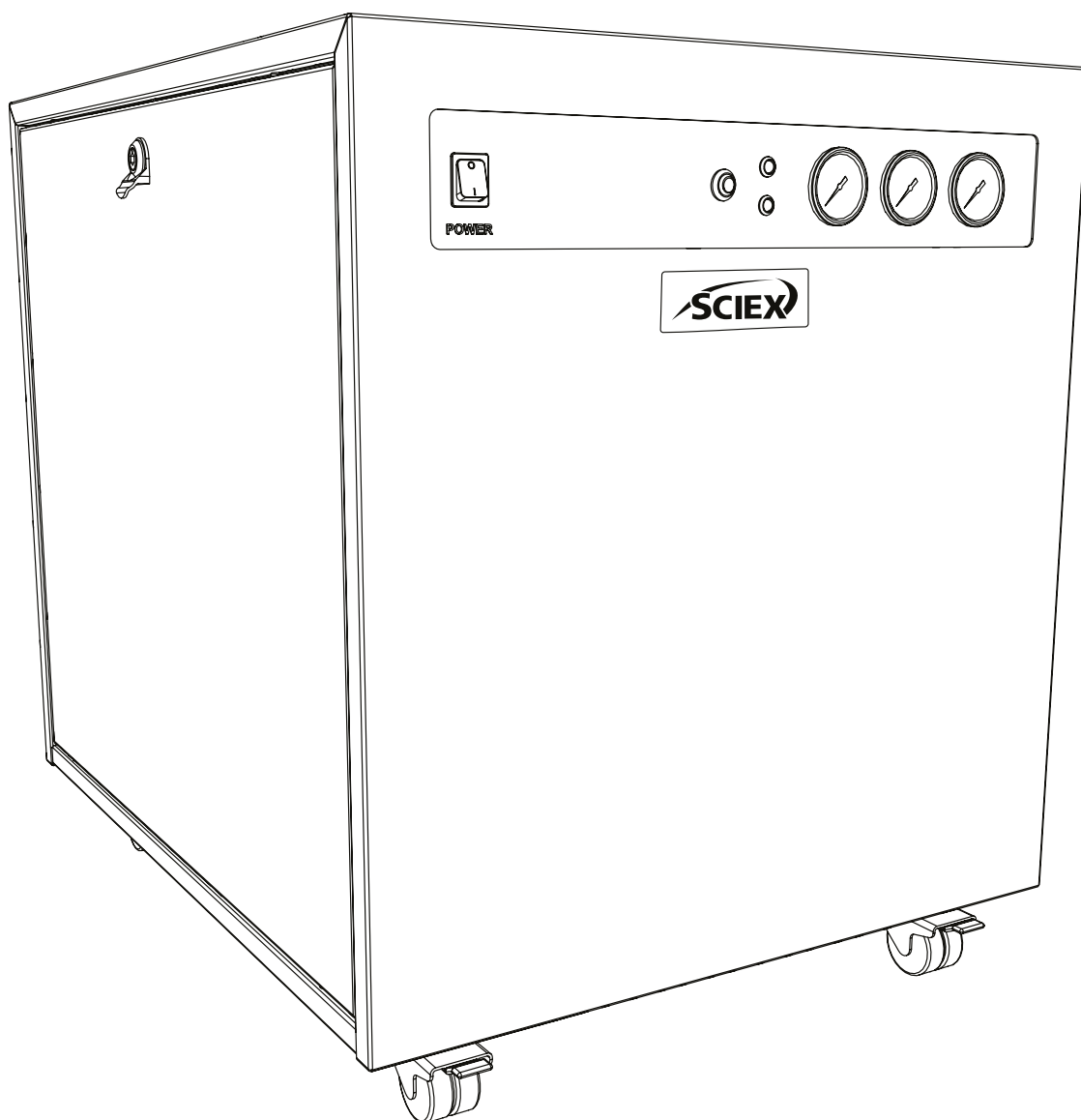


# SCIEX Gas Generator N19A26

Guía de instalación



## Cambiar el historial

Revisión	Comentario	Nombre	Fecha
1	Versión inicial	L. Couttie	01/06/2022
2	Actualización de advertencia de conexión de drenaje	L. Couttie	10/01/2023

## Cómo usar este manual

Este manual está dirigido a los usuarios finales y se ha escrito como documento de referencia que le permite consultar la información relevante para usted.

Los usuarios pueden consultar el índice para encontrar dicha información relevante.

Revise las secciones siguientes cuidadosamente. Gracias por elegir SCIEX para cubrir sus necesidades de generación de gas.





En caso de que requiera asistencia o ayuda adicional, no dude en ponerse en contacto con SCIEX.

# Avisos de seguridad

Las advertencias detalladas en este manual representan los peligros potenciales más frecuentes, pero por definición no se pueden incluir todos. Si el usuario sigue un procedimiento operativo o método de trabajo, o utiliza un equipo, que Peak Scientific no haya recomendado específicamente, dicho usuario debe asegurarse de que el equipo no sufrirá daños ni representará un peligro para las personas o bienes.

## Símbolos

Este manual incorpora los siguientes símbolos para destacar aquellos aspectos específicos que resulten importantes para un uso adecuado y seguro del generador.

 ADVERTENCIA	Un aviso de ADVERTENCIA indica un peligro. Destaca un procedimiento operativo, proceso, etc. que si no se realiza correctamente o según las indicaciones, podría ocasionar lesiones personales o, en el peor de los casos, la muerte. Tras un aviso de ADVERTENCIA, no continúe hasta que las condiciones indicadas se hayan entendido o atendido completamente.
 PRECAUCIÓN	Un aviso de CUIDADO indica un peligro. Destaca un procedimiento operativo, proceso, etc. que si no se realiza correctamente o según las indicaciones, podría ocasionar daños al generador o a la aplicación. Tras un aviso de CUIDADO, no continúe hasta que las condiciones indicadas se hayan entendido o atendido completamente.
	Cuidado, riesgo de descarga eléctrica. Antes de continuar, asegúrese de que el generador está desconectado de la red eléctrica.
	El símbolo indica los datos del fabricante de los productos.

## Aviso de seguridad para los usuarios



Estas instrucciones deben leerse por completo y comprenderse antes de la instalación y uso de su SCIEX generador. El uso del generador de una manera no especificada por SCIEX PUEDE dañar los dispositivos de SEGURIDAD integrados en el equipo.

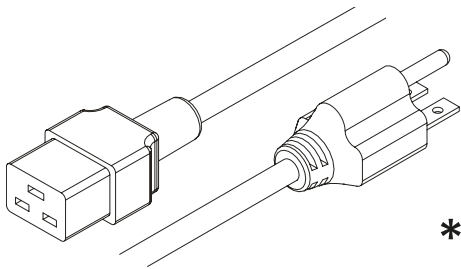


Al manipular o hacer funcionar el generador, o al realizar cualquier tarea de mantenimiento, el personal debe seguir prácticas de ingeniería seguras y cumplir con todas las normas y requisitos locales de seguridad e higiene pertinentes.



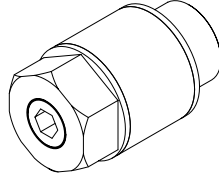
Si el equipo se utiliza de una manera no especificada por el fabricante, la protección suministrada por el equipo podría quedar mermada.

# Juego de accesorios



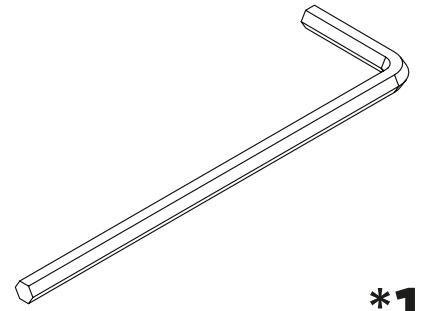
**\*1**

Cable de alimentación para EE. UU.  
C19 6-15 04-1024



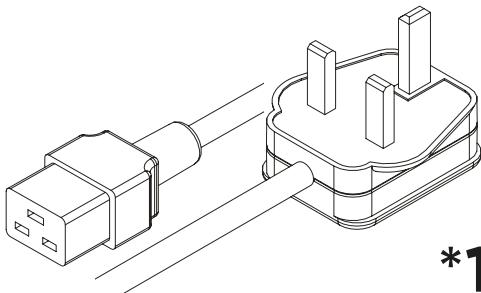
**\*3**

Silenciador del control de caudal  
02-1096



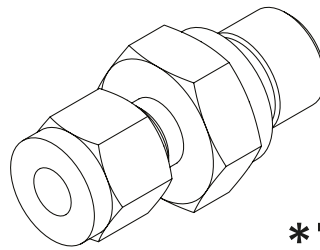
**\*1**

Llave hexagonal 8 mm  
00-0007



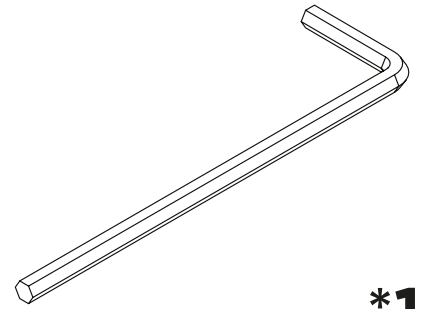
**\*1**

Cable de alimentación para el Reino Unido  
C19 04-1025



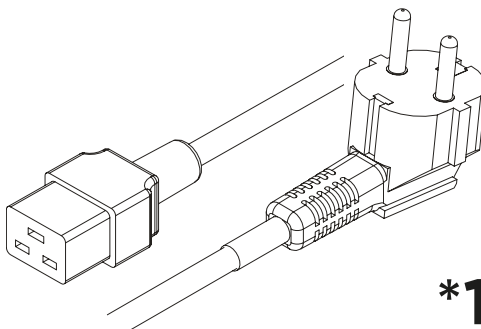
**\*3**

Conector de compresión  
de 1/4" 02-4421



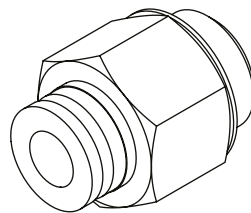
**\*1**

Llave hexagonal 4 mm  
33-00407



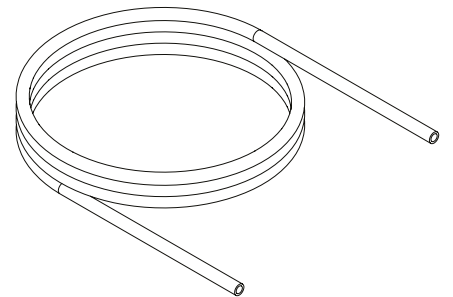
**\*1**

Cable de alimentación para la  
Estados Unidos C19 04-1026



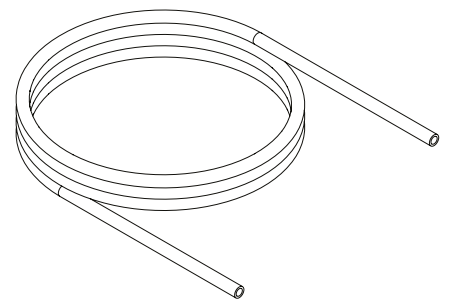
**\*1**

Conector de ajuste a presión  
de 6 mm 1/4" 02-4600



**3\*3m**

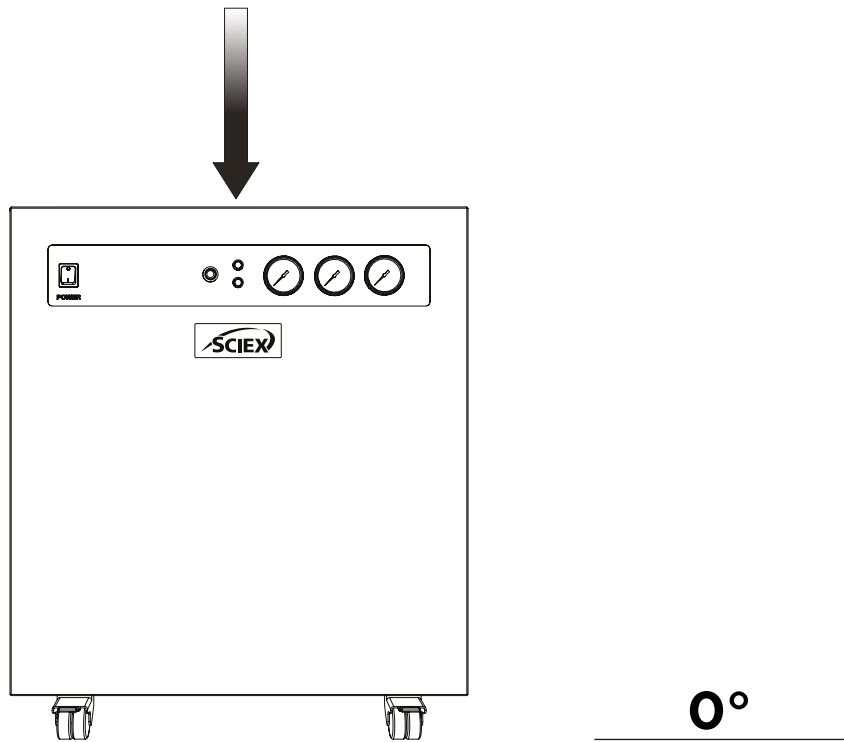
Tubo de PTFE de 1/4"  
00-1266



**\*3m**

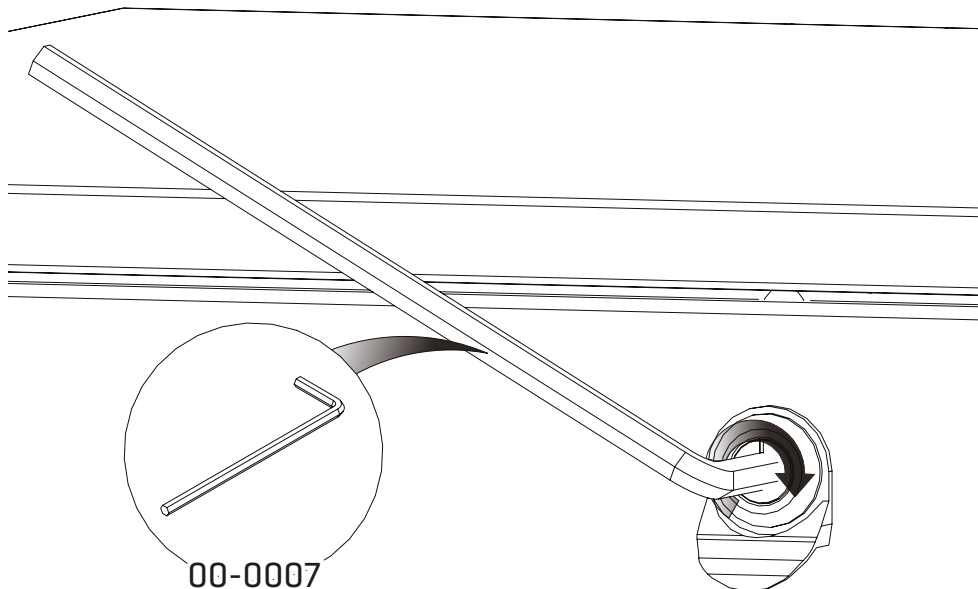
6 mm de diámetro externo x  
4 mm de diámetro interno, PE  
00-1282

1.



Desembale el generador de la caja de transporte y colóquelo sobre una superficie plana en el área correspondiente.

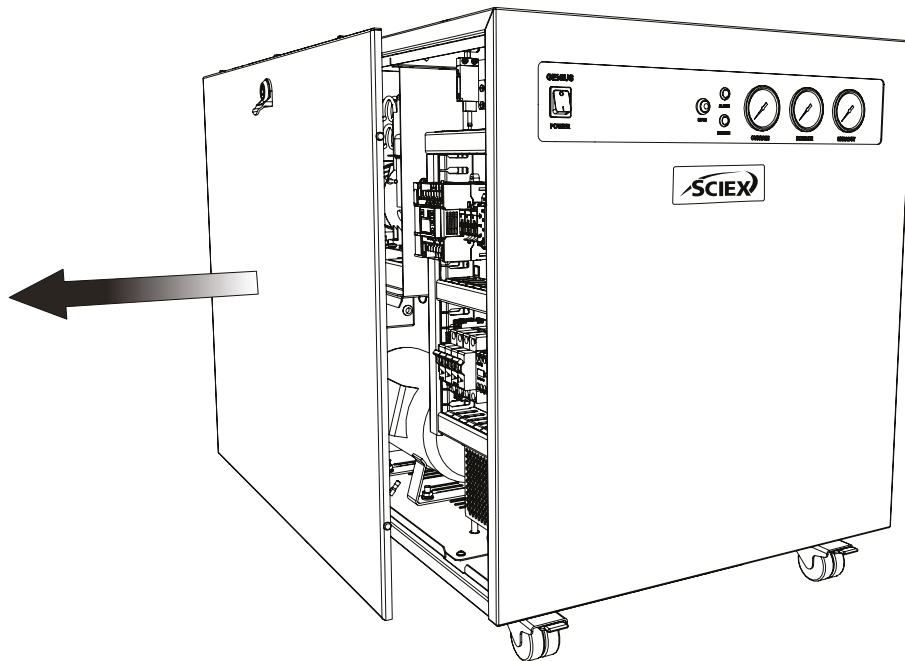
2.



Primero, **retire los soportes de transporte del compresor.**

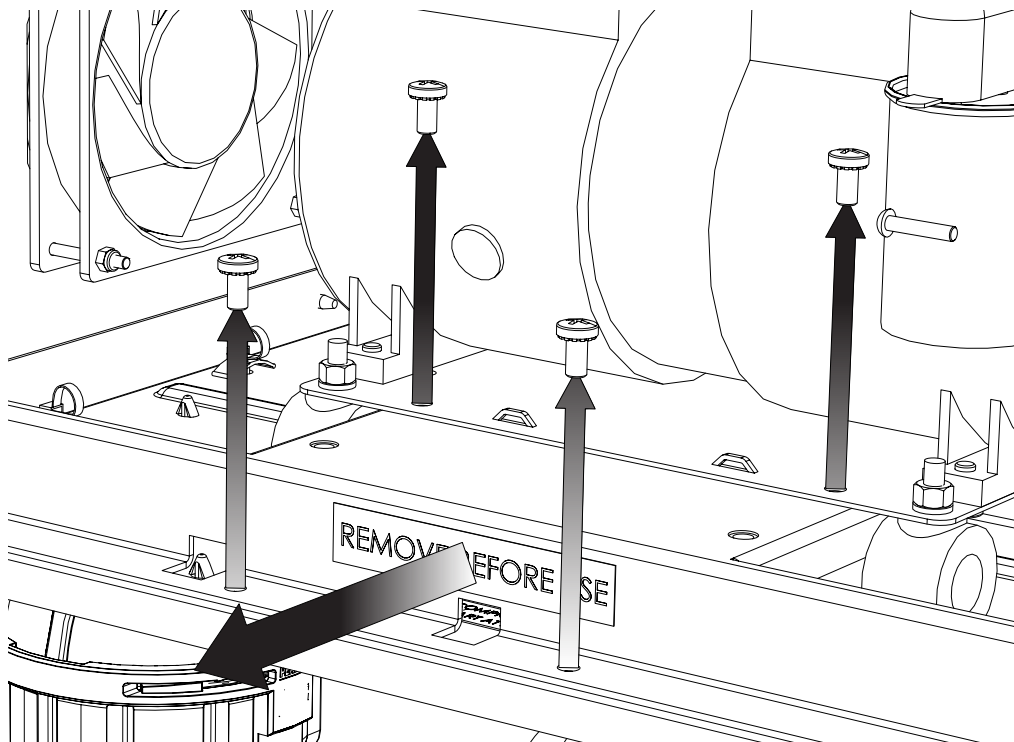
Se puede acceder a ellos retirando los paneles laterales del generador. Comenzando con el panel lateral izquierdo, use **la llave hexagonal de 8 mm 00-0007** y gire el cierre 90° hacia la derecha.

3.



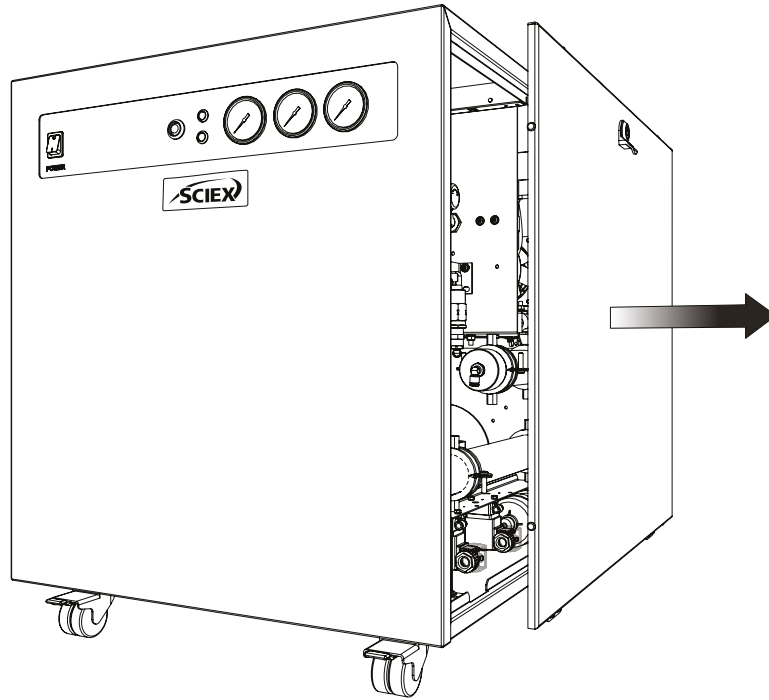
Una vez desbloqueado, **retire el panel lateral izquierdo**, asegurándose de desconectar **el cable de tierra** ubicado en la mitad inferior del panel.

4.



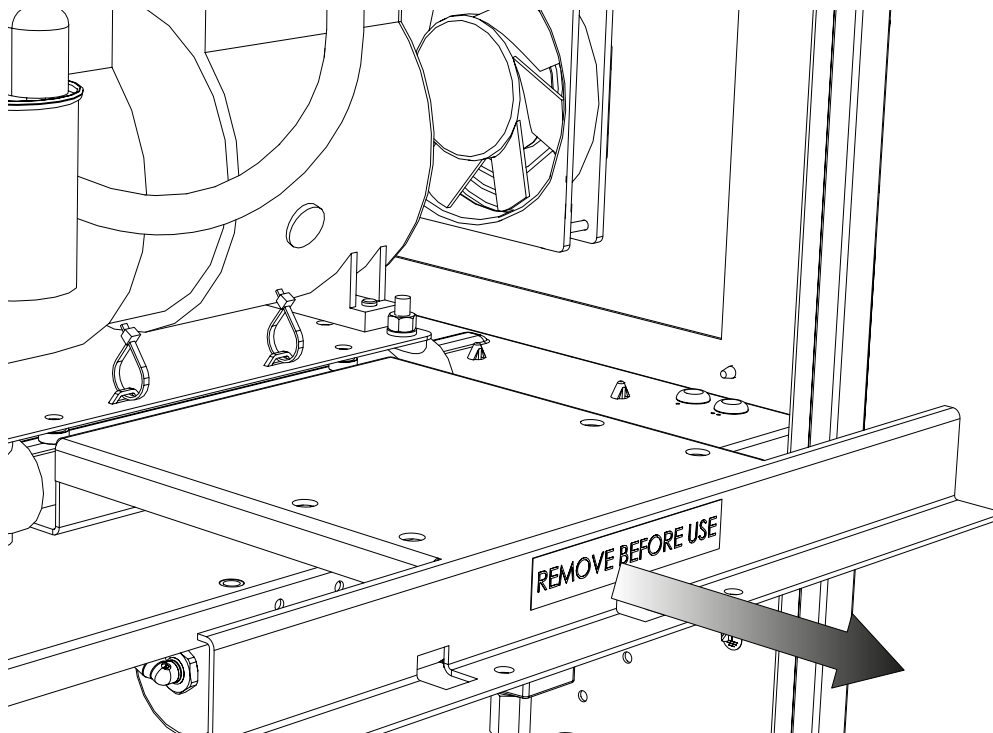
El **soporte de transporte** se encuentra debajo del compresor y tiene una pegatina que indica «Retirar antes de su uso». Para retirar el soporte de transporte, **retire los cuatro tornillos** como se indica; luego, deslice el soporte hacia fuera desde la parte inferior del compresor. Conserve el soporte y los tornillos para su posterior transporte.

5.



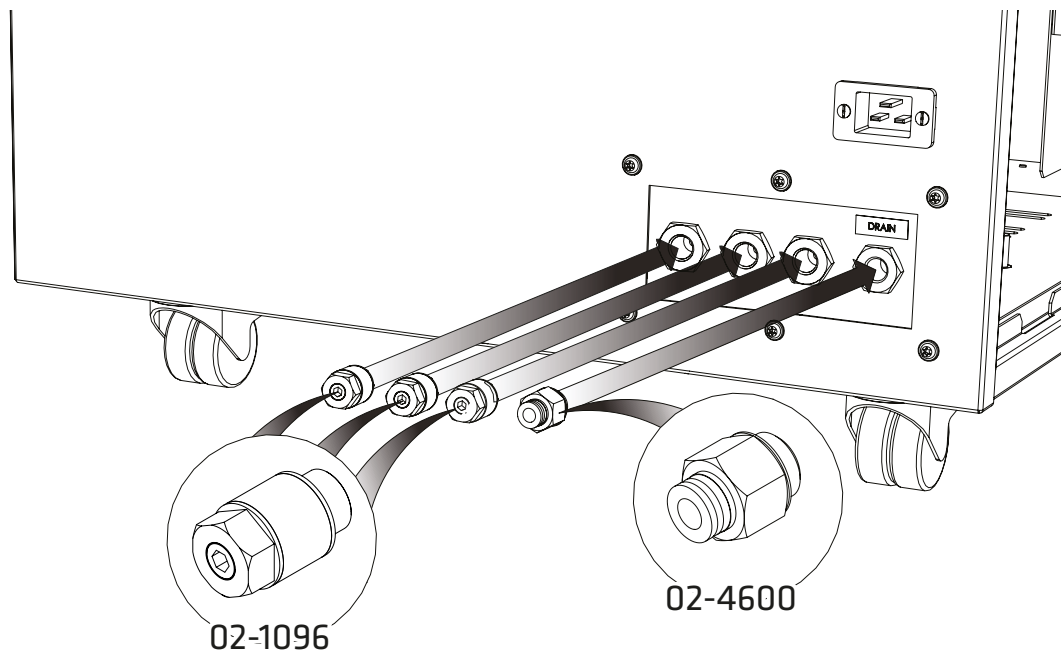
Siga el mismo proceso para **quitar el panel lateral derecho.**

6.



Repita el paso 4 para **quitar el soporte de transporte del lado derecho.**

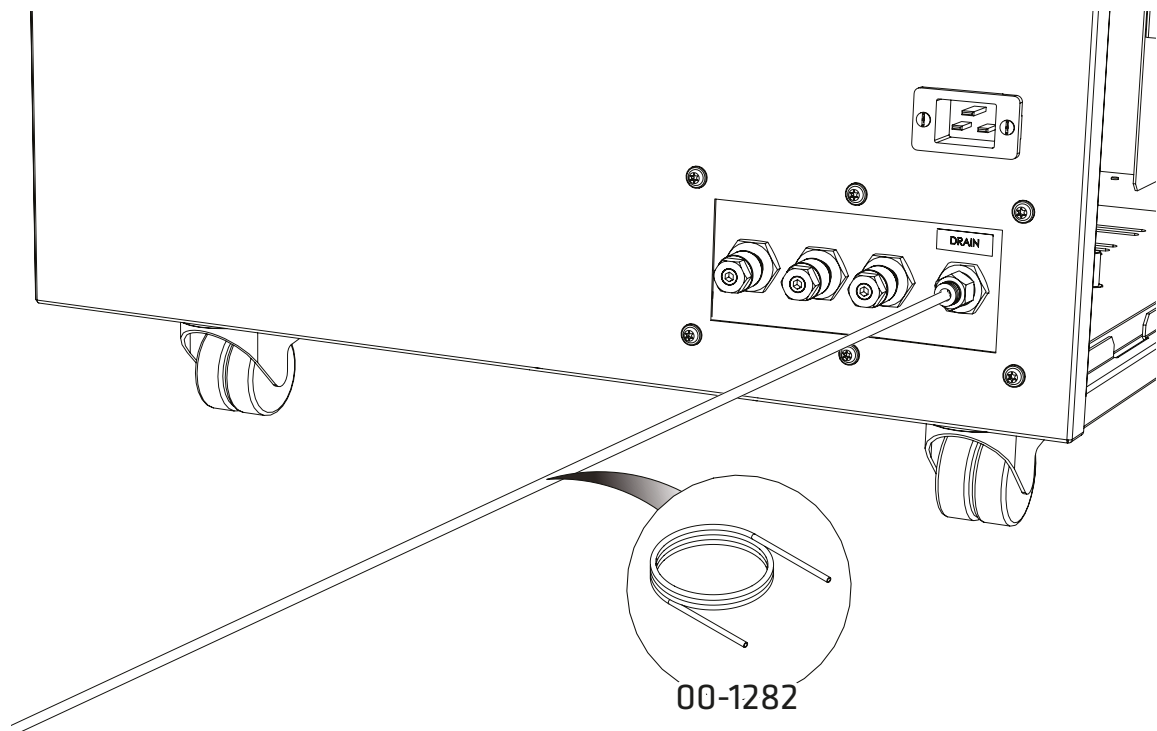
7.



Seleccione el conector de **ajuste a presión de ¼"/6 mm 02-4600** y acóplelo al puerto de drenaje en la parte trasera del generador.

Conecte los tres **silenciadores del control de caudal 02-1096** a los puertos de **cortina, fuente y escape.**

8.

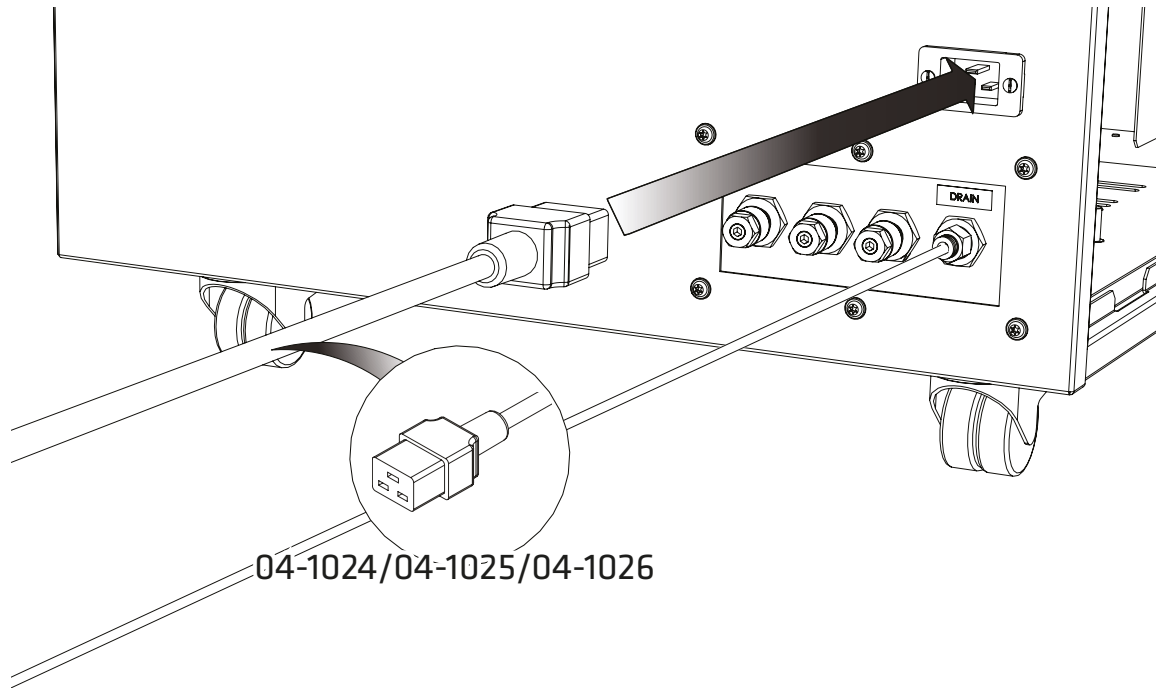


Conecte el **tubo de PE de 6 mm 00-1282** al conector de ajuste a presión de ¼"/6 mm 02-4600.

Coloque el otro extremo del tubo en una conexión o en un contenedor de drenaje adecuado. **Por razones de seguridad, el recipiente utilizado DEBE ser de plástico y NO de cristal. El recipiente NO debe tener un cierre hermético, ya que periódicamente se expulsará agua y aire bajo una ligera presión.**



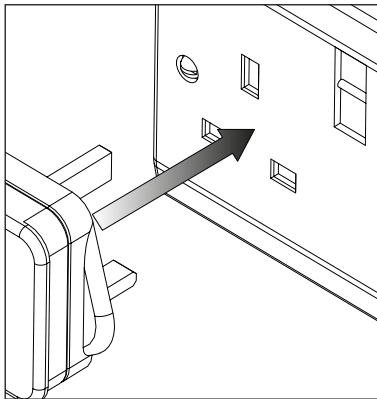
9.



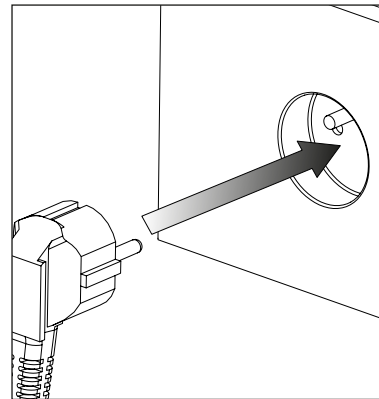
Seleccione el cable de alimentación **IEC 60320/C19** apropiado del juego de accesorios y enchufe el cable en la entrada de alimentación en la parte trasera del generador.

10.

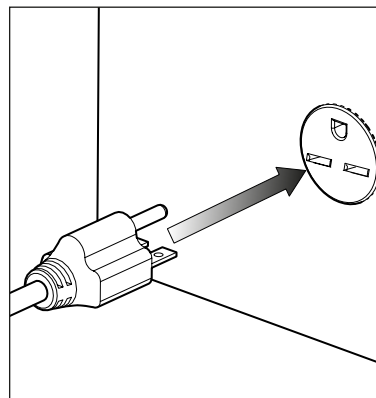
**Reino Unido**



**Estados Unidos**



**230V en EE.UU.**

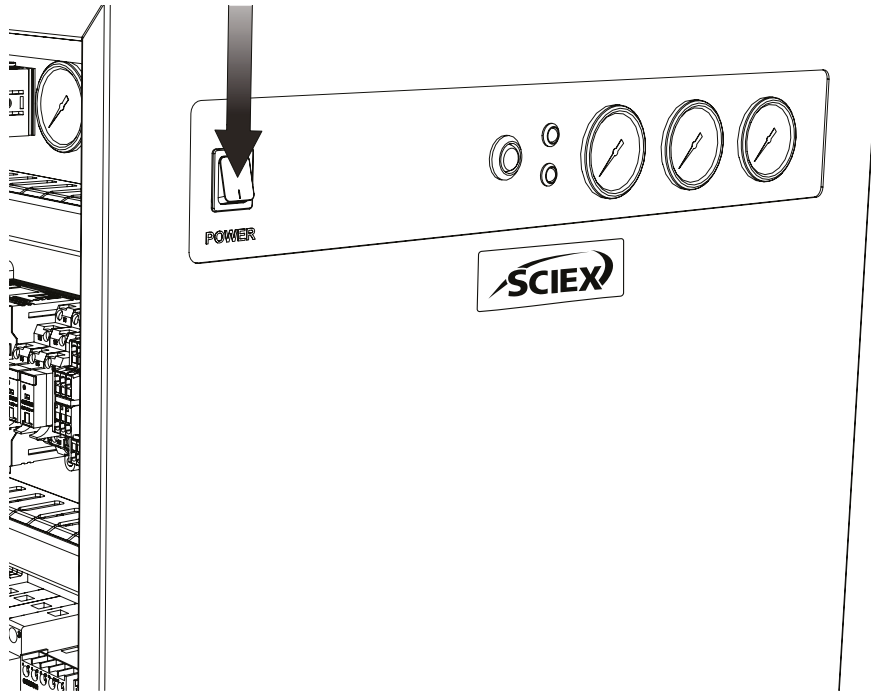


230VAC 50/60Hz

Enchufe el cable de alimentación en la fuente de alimentación monofásica correspondiente de **230 V CA y 50/60 Hz**.

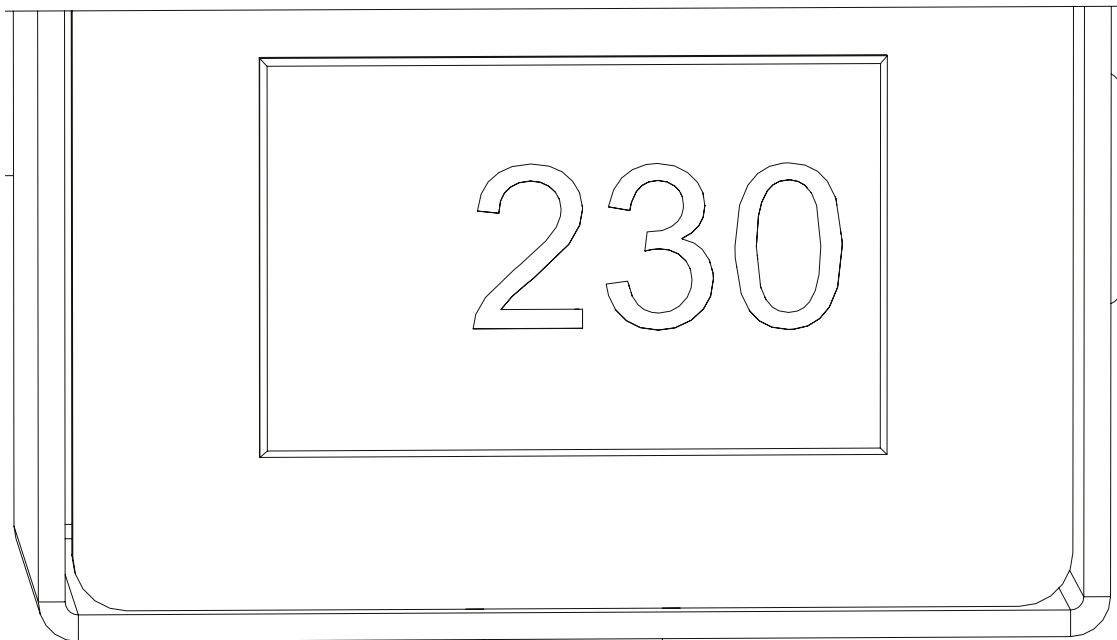
**PRECAUCIÓN: Asegúrese de haber seleccionado el cable correcto para su**

11.



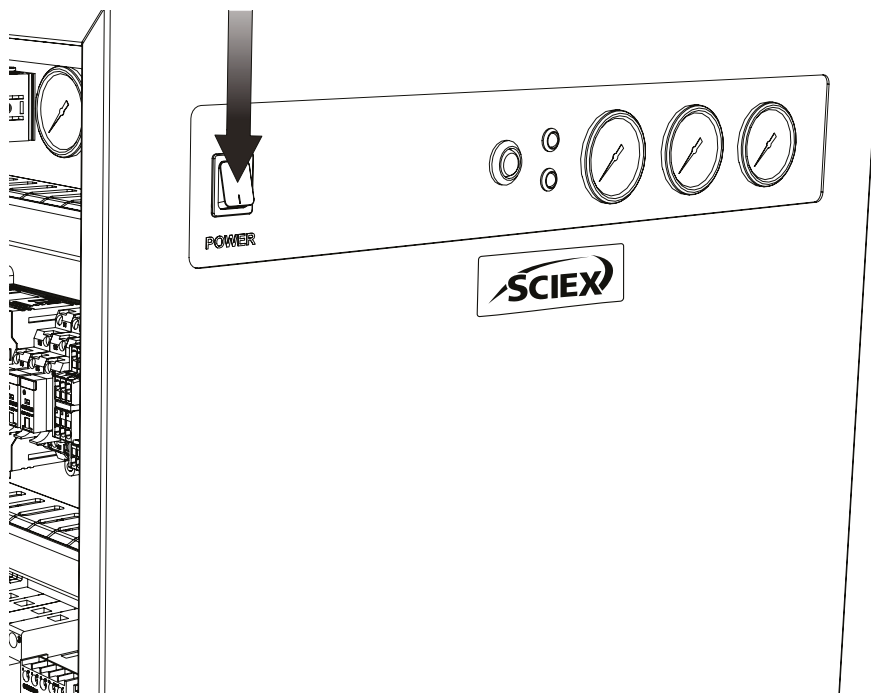
**ENCIENDA** el generador usando el interruptor del panel delantero.

12.



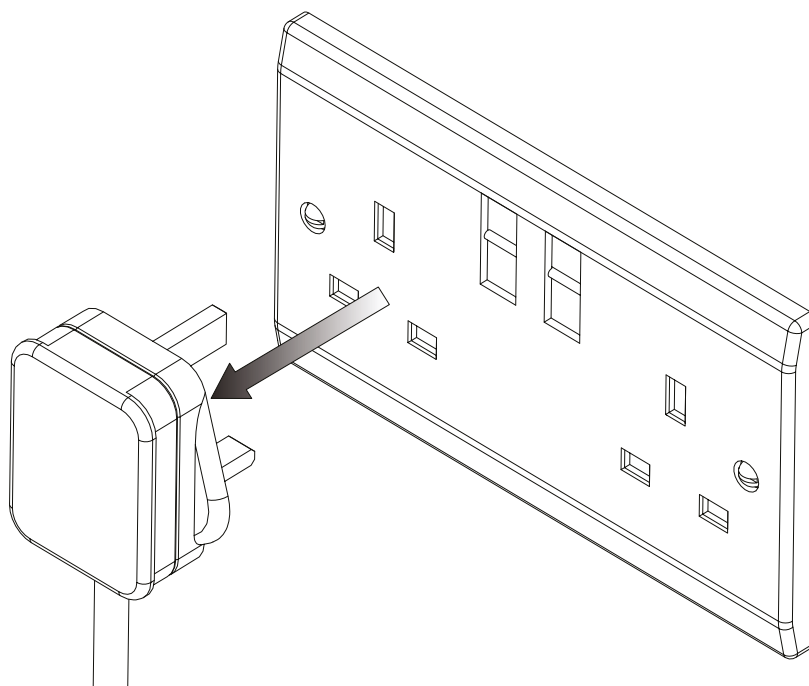
Revise el **voltímetro interno** de los generadores. Este medirá y mostrará el voltaje de red que se está suministrando al generador. Tenga en cuenta el voltaje mostrado. Si el voltaje es de 219 V o menos, recomendamos encarecidamente el montaje de un transformador, que se puede pedir a SCIEX: **Transformador de toma doble 06-3200 de 200-230 V.**

13.



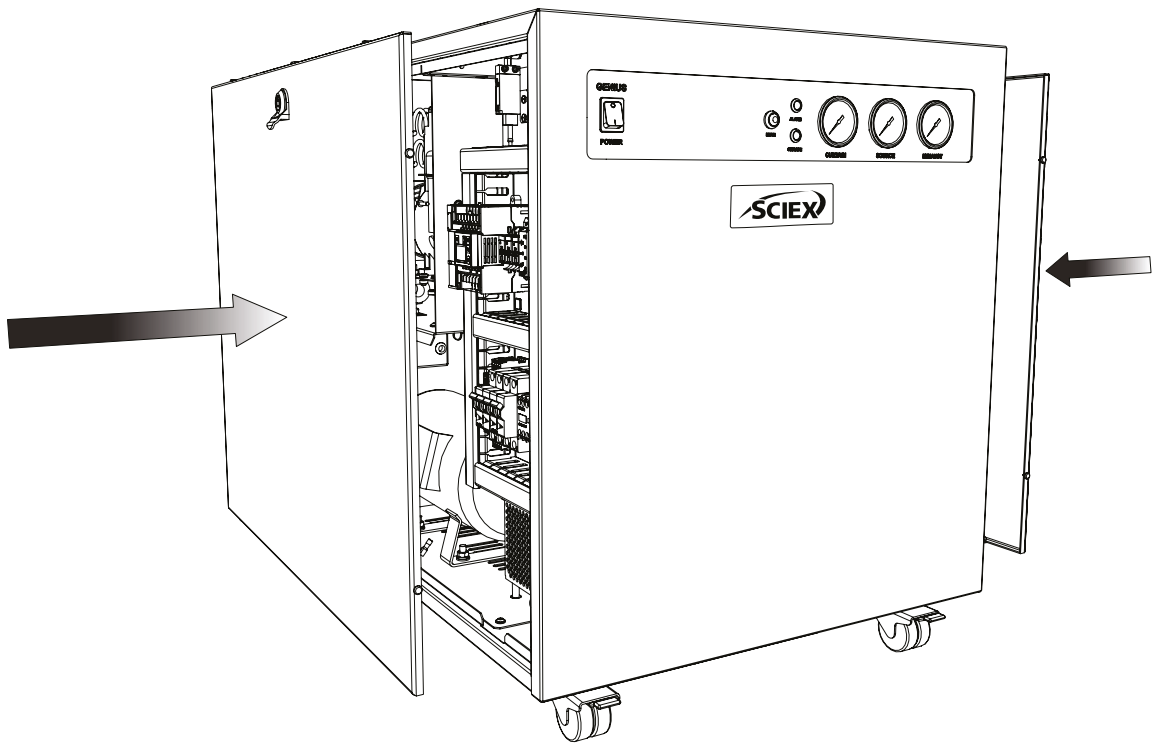
**APAGUE** el generador usando el interruptor del panel delantero.

14.



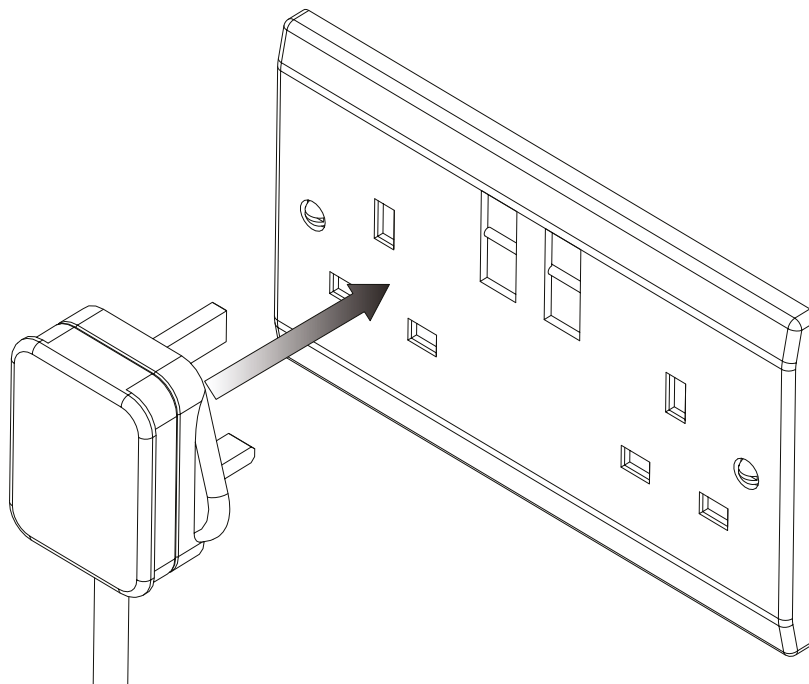
**Retire completamente el cable de alimentación** de la fuente de alimentación.

15.



**Vuelva a colocar ambos paneles laterales** en el generador, asegurándose de que los **cables de tierra se vuelvan a conectar** y que los **cierres estén asegurados**.

16.



PRECAUCIÓN

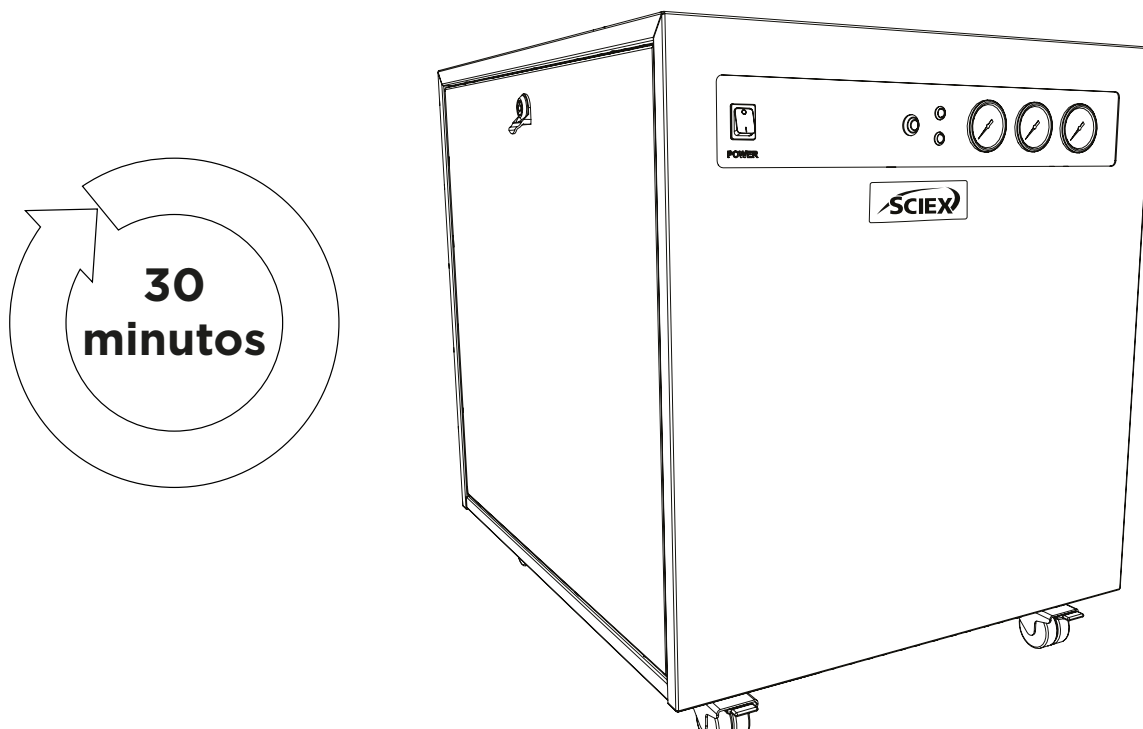
Una vez que los paneles laterales se hayan vuelto a colocar de forma segura, puede **volver a conectar** la fuente de alimentación.

17.



Una vez más, **ENCIENDA** el generador usando el interruptor del panel delantero.

18.



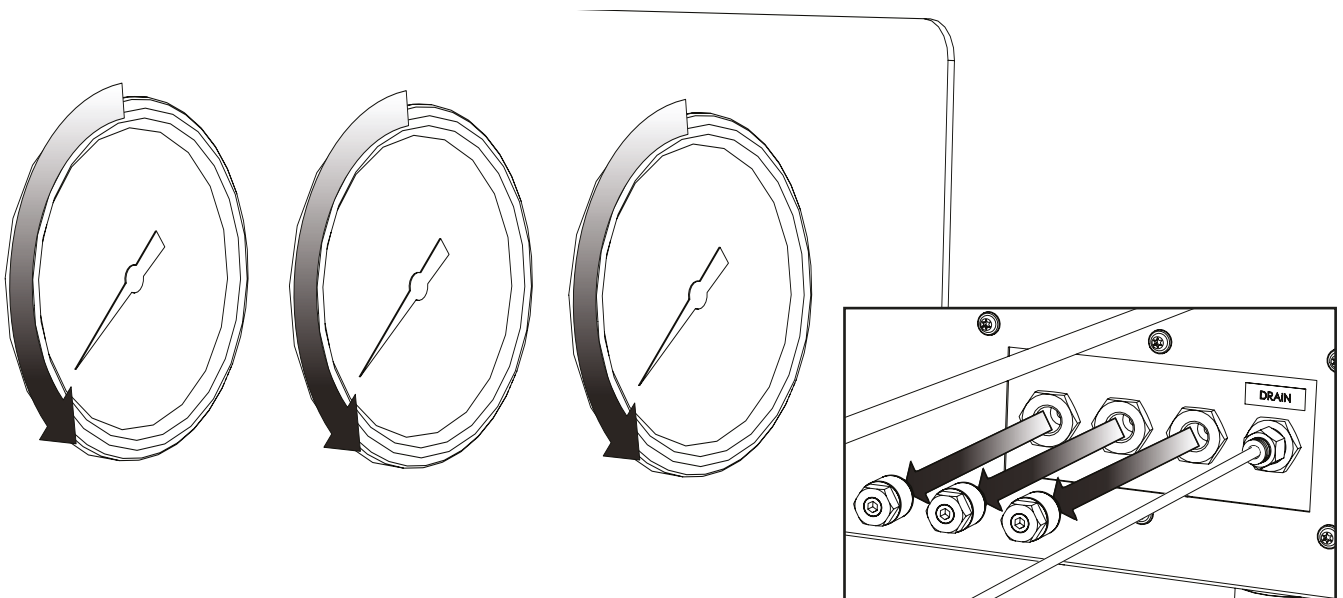
Deje el generador **encendido** durante un periodo de **30 minutos** para purgar el sistema.

19.



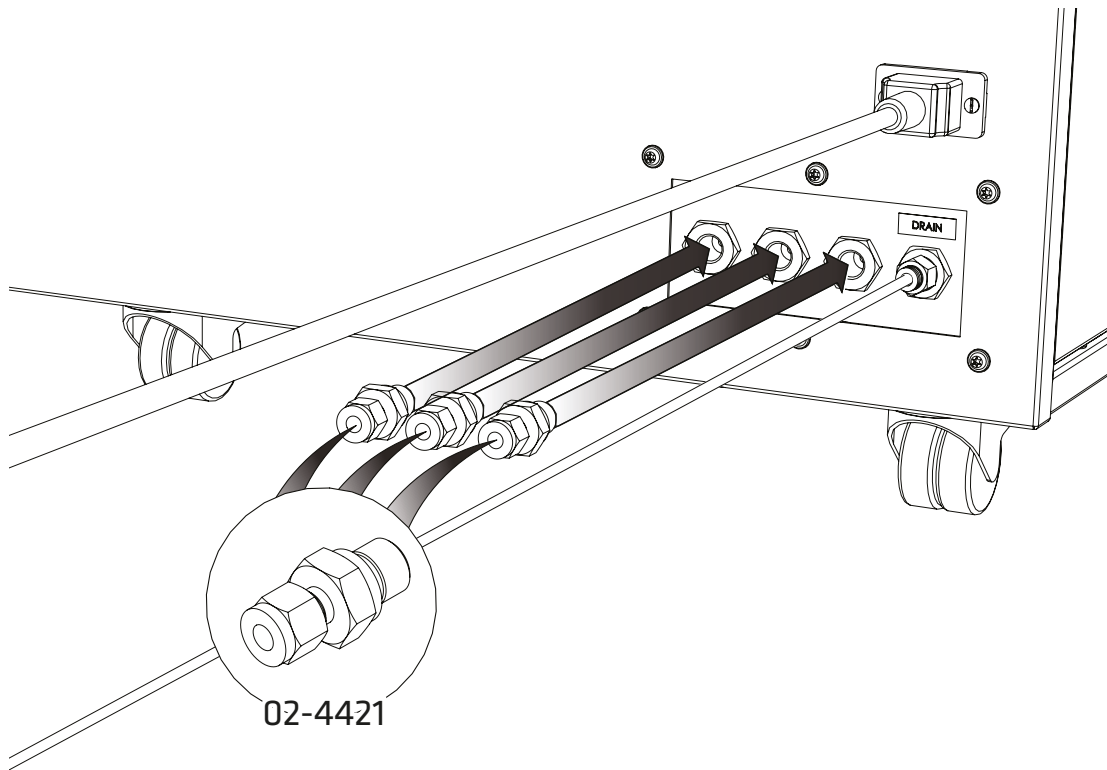
Tras dejarlo funcionando durante **30 minutos**, el generador se puede **APAGAR**. Deje que el gas almacenado en los depósitos internos se disipe.

20.



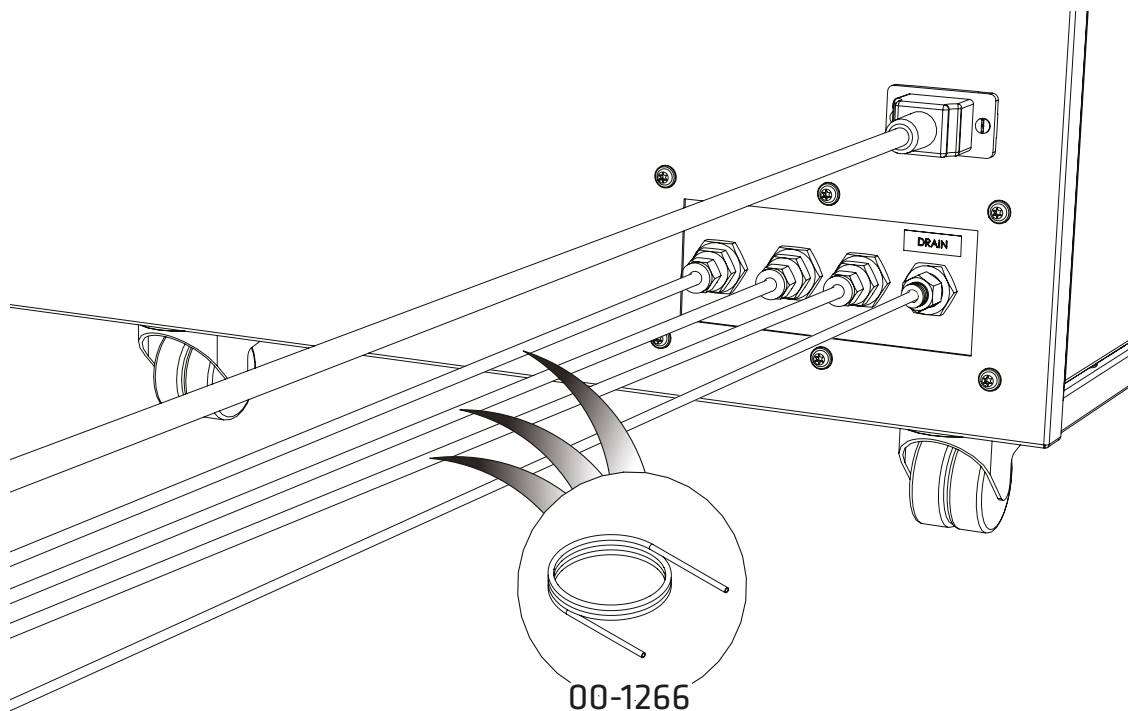
La purga ya se ha completado. Una vez que en los manómetros de la parte delantera del generador se lea 0, **puede quitar los conectores del silenciador** de los puertos de cortina, fuente y escape.

21.



Seleccione los **conectores de compresión de ¼"** 02-4421 y conéctelos a los puertos de **CORTINA, FUENTE y ESCAPE**

22.



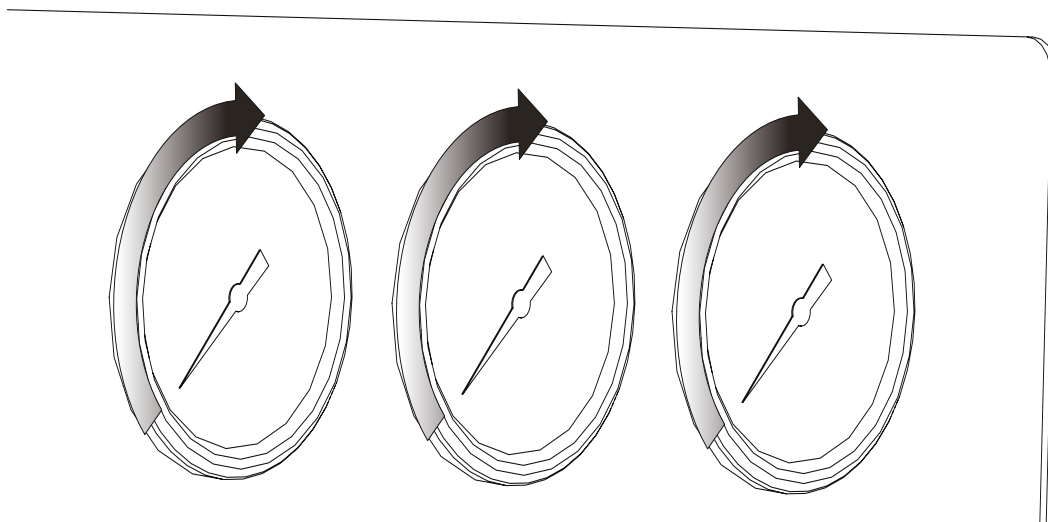
Conecte el **tubo de PTFE** de ¼" 00-1266 a los conectores acoplados a los puertos de **CORTINA, FUENTE y ESCAPE** y conéctelo a las entradas de **gas correspondientes de su instrumento.**

23.



**ENCIENDA** el generador usando el interruptor del panel delantero.

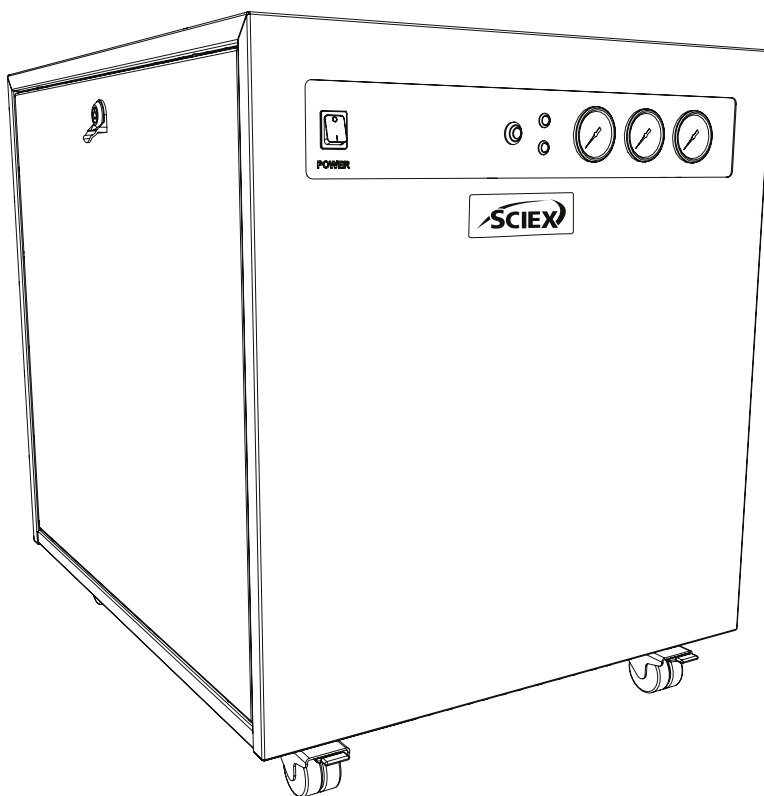
24.



Los **manómetros** volverán a **aumentar gradualmente** a las presiones establecidas de fábrica.



25.



## ENHORABUENA

El generador de gas de **SCIEX** está instalado completamente, funciona y está listo para suministrar gas a su instrumento cuando lo desee.

# Notas generales

<sup>1.</sup> Los requisitos eléctricos son de 230 V CA nominales +/- 10 %, dependiendo del modelo elegido. Sin embargo, no se recomienda utilizar tensiones diferentes a estas continuamente. El funcionamiento del generador de manera prolongada a las tensiones extremas puede afectar negativamente al funcionamiento y la vida útil del generador.

<sup>2.</sup> El tubo de PTFE suministrado en el juego de accesorios permite que el generador se instale adyacente al instrumento que está suministrando. Si el generador se va a instalar lejos del instrumento, entonces se debe prestar atención a las caídas de presión que podrían producirse. La distancia máxima lejos del instrumento a la que se puede colocar el generador usando tubos de 6 mm (diámetro interno de 4 mm) o ¼" (diámetro interno de 3/16") es de 10 m. Para obtener más información sobre las longitudes de los tubos, consulte la Guía del operador.

Familiarícese con la **Guía del operador** completa disponible en: [sciex.com/customer-documents](https://sciex.com/customer-documents)

El manual incluye el resto de especificaciones técnicas, instrucciones operativas, requisitos de mantenimiento, datos de contacto y solución de problemas.

## Contáctenos

Para encontrar la documentación del programa del producto, consulte las notas de la versión o la guía de instalación del programa que viene con este.

Para encontrar la documentación de los equipos del producto, consulte el DVD de referencia del cliente que viene con el sistema o componente.

Las últimas versiones de la documentación están disponibles en el sitio web de SCIEX, en **[sciex.com/customer-documents](https://sciex.com/customer-documents)**

Nota: Para solicitar una versión gratuita e impresa de este documento, póngase en contacto con **[sciex.com/contact-us](https://sciex.com/contact-us)**

Para obtener información sobre la garantía, **visite [sciex.com/warranty](https://sciex.com/warranty)**

## Soporte SCIEX

SCIEX y sus representantes mantienen un personal de servicio y especialistas técnicos totalmente capacitados ubicados en todo el mundo. Pueden responder preguntas sobre el sistema o cualquier problema técnico que pueda surgir. Para obtener más información, visite el sitio web de SCIEX en [sciex.com](https://sciex.com) o póngase en contacto con nosotros de una de las siguientes maneras:

- **[sciex.com/contact-us](https://sciex.com/contact-us)**
- **[sciex.com/request-support](https://sciex.com/request-support)**

Este documento se proporciona a los clientes que han comprado equipos SCIEX para usar durante el funcionamiento de dichos equipos SCIEX. Este documento está protegido por derechos de autor y cualquier reproducción de este documento o de cualquier parte de este está estrictamente prohibida, excepto cuando SCIEX lo autorice por escrito.

Los programas que puedan describirse en este documento se proporcionan bajo un acuerdo de licencia. Es ilegal copiar, modificar o distribuir el programa en cualquier medio, excepto en los casos específicamente permitidos en el contrato de licencia. Además, el acuerdo de licencia puede prohibir el desmontaje, la ingeniería inversa o la descompilación del programa para cualquier propósito. Las garantías se aplican como se indica en él.

Algunas partes de este documento pueden hacer referencia a otros fabricantes o sus productos, que pueden contener partes cuyos nombres estén registrados como marcas comerciales o que funcionen como marcas comerciales de sus respectivos propietarios. Cualquier uso de este tipo está destinado únicamente a designar los productos de dichos fabricantes suministrados por SCIEX para su incorporación a sus equipos y no implica ningún derecho o licencia para usar o permitir que otros usen los nombres de dichos fabricantes o sus productos como marcas comerciales.

Las garantías de SCIEX se limitan a las garantías expresas proporcionadas en el momento de la venta o licencia de sus productos y son las únicas y exclusivas representaciones, garantías y obligaciones de SCIEX. SCIEX no ofrece ninguna otra garantía de ningún tipo, expresa o implícita, incluidas, entre otras, las garantías de comerciabilidad o idoneidad para un propósito particular, ya sea que surja de un estatuto o de otra manera en la ley o de un curso de negociación o uso del comercio, todos los cuales se niegan expresamente, y no asume ninguna responsabilidad o responsabilidad contingente, incluidos los daños indirectos o consecuentes, por cualquier uso por parte del comprador o por cualquier circunstancia adversa que surja de los mismos.

(GEN-IDV-09-10816-D)

Solo para uso en investigación. No debe utilizarse en procedimientos de diagnóstico.

Las marcas comerciales o marcas comerciales registradas mencionadas en este documento, incluidos los logotipos asociados, son propiedad de AB Sciex Pte. Ltd., o sus respectivos propietarios, en los Estados Unidos o algunos otros países (consulte [sciex.com/trademarks](http://sciex.com/trademarks)).

AB Sciex™ se utiliza bajo licencia.

© 2022 DH Tech. Dev. Pte. Ltd.



Fabricado en el Reino Unido  
Fabricado para  
AB Sciex LLC  
500 Old Connecticut Path  
Framingham, Massachusetts 01701  
USA

