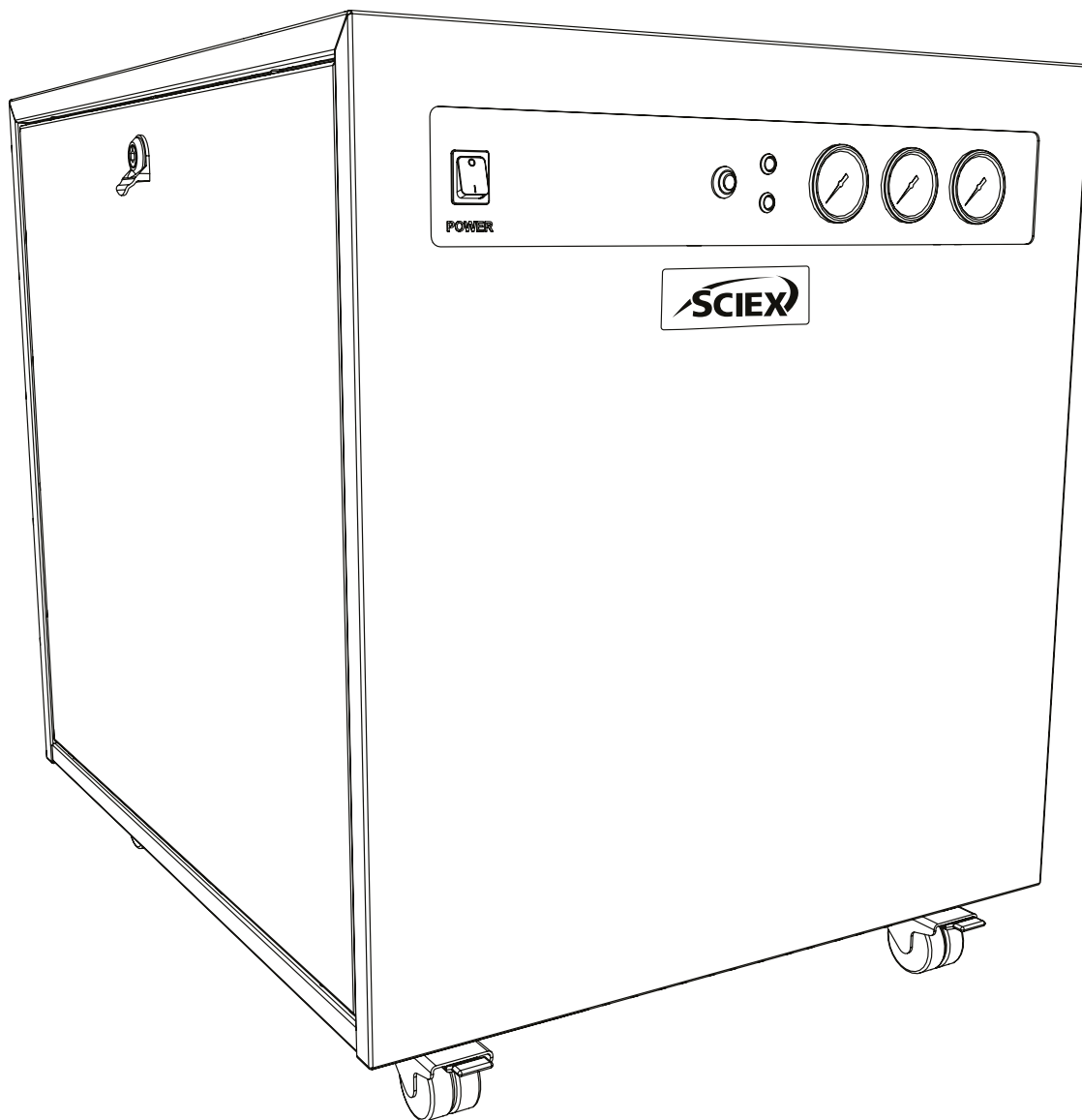


SCIEX Gas Generator N19A26

Guide d'installation



Historique des modifications

Rév	Commentaire	Nom	Date
1	Première version	L. Couttie	01/06/2022
2	Mise à jour de l'avertissement de connexion de vidange	L. Couttie	11/01/2023

Comment utiliser ce guide d'installation

Ce manuel est destiné aux utilisateurs finaux et a été rédigé comme un document de référence dans lequel vous pouvez passer directement aux informations pertinentes.

Les utilisateurs peuvent se référer à la page de contenu pour trouver les informations pertinentes.

Lisez attentivement chacune des sections suivantes.





Merci d'avoir choisi SCIEX pour répondre à vos besoins de production de gaz, et si vous avez besoin d'aide ou d'assistance supplémentaire, n'hésitez pas à contacter SCIEX.

Conseils en matière de sécurité

Les avertissements détaillés dans ce manuel font référence aux dangers potentiels les plus probables, mais par définition ne peuvent pas être exhaustifs. Si l'utilisateur emploie une procédure d'exploitation, un équipement ou une méthode de travail qui n'est pas spécifiquement recommandé par SCIEX, l'utilisateur doit s'assurer que l'équipement ne sera pas endommagé ou ne deviendra pas dangereux pour les personnes ou les biens.

Symboles

Ce manuel utilise les symboles suivants afin de mettre en valeur les zones spécifiques importantes pour une utilisation sûre et correcte du générateur.

 d'AVERTISSEMENT	Un signal AVERTISSEMENT indique un danger. Il attire l'attention sur une procédure de fonctionnement, un processus ou autre qui, s'il/elle n'est pas effectué(e) correctement ou respecté(e), peut entraîner des blessures personnelles ou, dans le pire des cas, la mort. Ne pas poursuivre l'utilisation en cas de signal AVERTISSEMENT si les conditions indiquées ne sont pas totalement comprises ou respectées.
 MISE EN GARDE	Un signal ATTENTION indique un danger. Il attire l'attention sur une procédure de fonctionnement, un processus ou autre, qui, s'il/elle n'est pas effectué(e) correctement ou respecté(e), peut endommager le générateur ou l'application. Ne pas poursuivre l'utilisation en cas de signal ATTENTION si les conditions indiquées ne sont pas totalement comprises ou respectées.
	Attention, risque de choc électrique. Assurez-vous que l'alimentation du générateur a été coupée avant de poursuivre.
	Le symbole indique les détails du fabricant des produits.

Note de sécurité pour les utilisateurs



Ces instructions doivent être lues attentivement et comprises avant l'installation et l'utilisation de votre générateur de gaz SCIEX. L'utilisation du générateur d'une manière non spécifiée par SCIEX PEUT nuire à la SÉCURITÉ fournie par l'équipement.

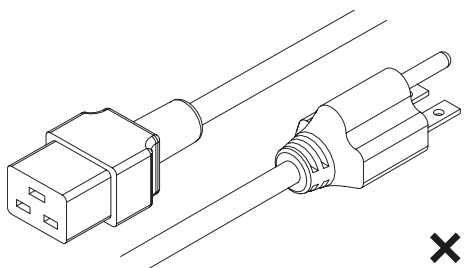


Lors de la manipulation, de l'utilisation ou de l'exécution de tout entretien, le personnel doit utiliser des pratiques d'ingénierie sûres et respecter toutes les exigences et réglementations locales en matière de santé et de sécurité. L'attention des utilisateurs britanniques est attirée sur la loi de 1974 sur la santé et la sécurité au travail et sur les réglementations de l'Institute of Electrical Engineers.



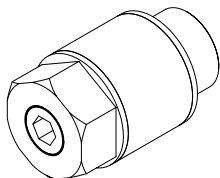
Si l'équipement est utilisé d'une manière non spécifiée par le fabricant, la protection fournie par l'équipement peut être altérée.

Kit de raccords



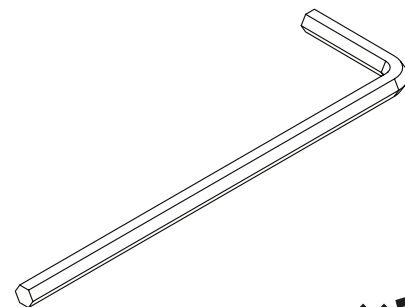
x1

Câble de réseau US C19 6-15 04-1024



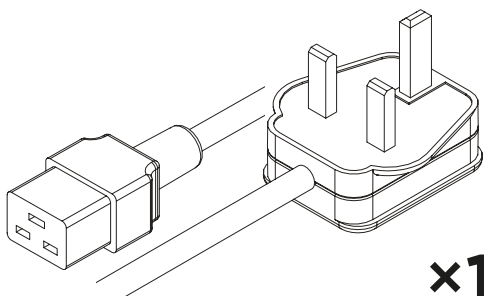
x3

Silencieux de contrôle de débit
02-1096



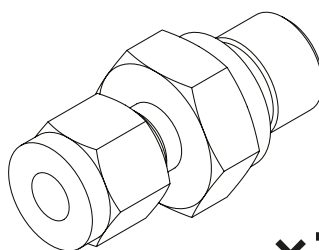
x1

Clé hexagonale de 8 mm
00-0007



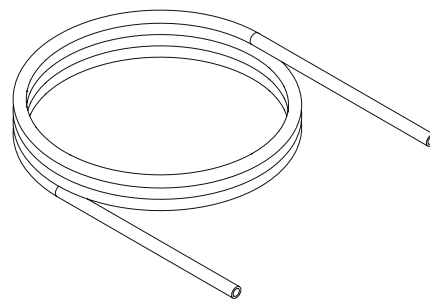
x1

Câble de réseau UK C19 04-1025



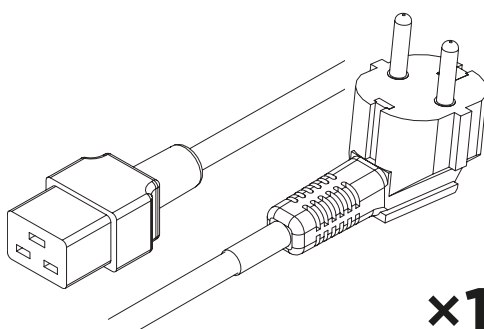
x3

Bague de compression de
1/4 po 02-4421



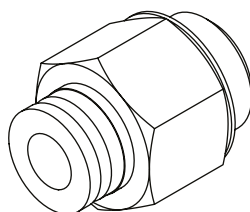
3x3m

Tube en PTFE de 1/4 po 00-1266



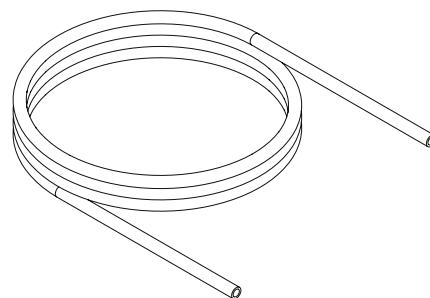
x1

Câble de réseau EU C19 04-1026



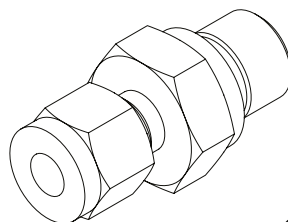
x1

1/4 po - Raccord à emboîter
de 6 mm 02-4600



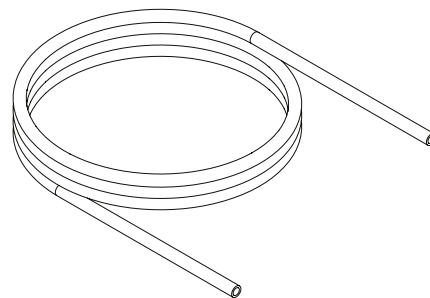
x3m

PE 6 mm de diamètre extérieur
x 4 mm de diamètre intérieur
00-1282



x1

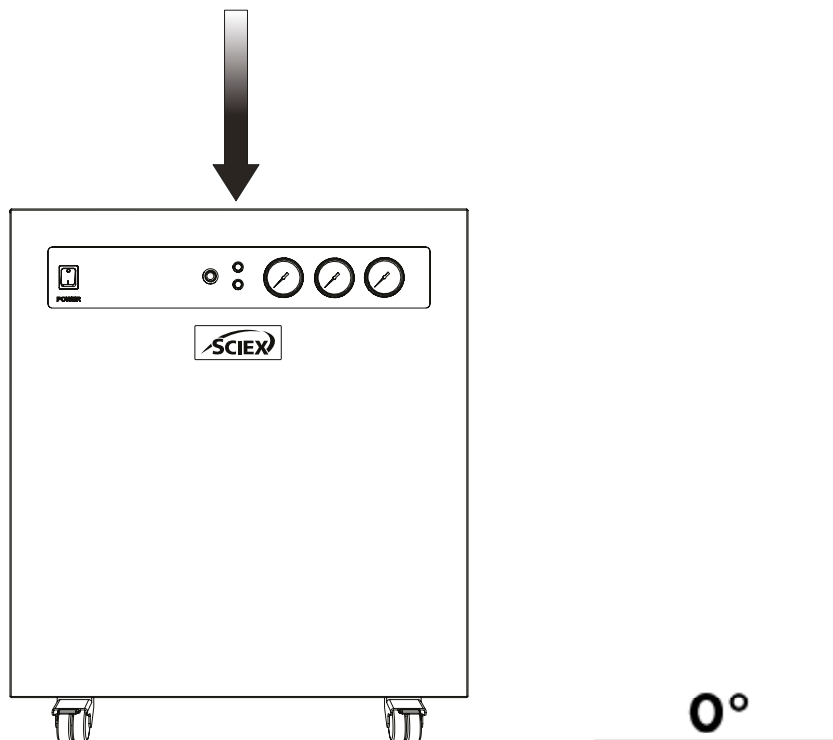
Bague de compression de
5/16 po 3303538



1x3m

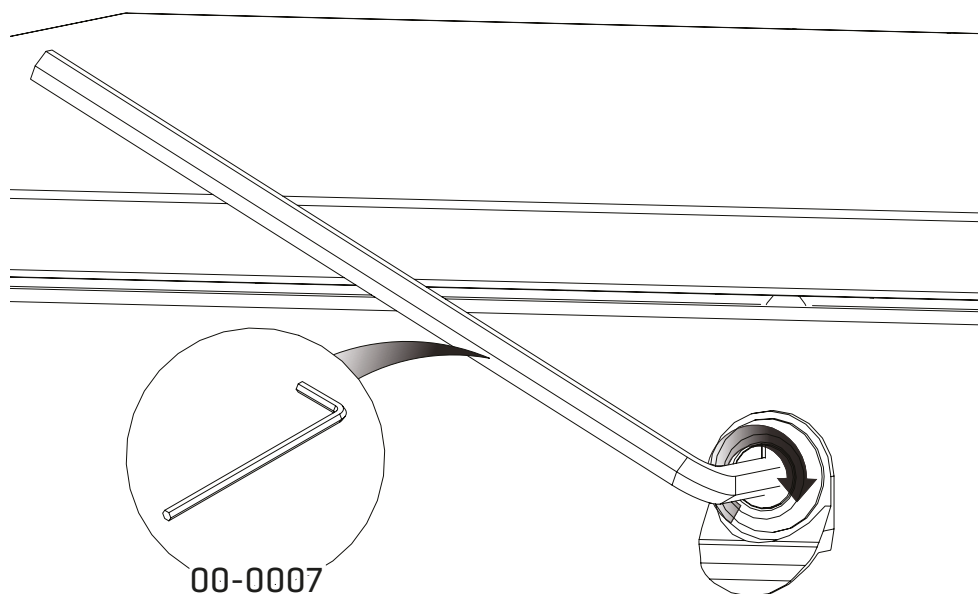
Tube en PTFE de 5/16 po
3303537

1.



Déballiez le générateur de sa caisse d'expédition et placez-le sur une surface plane, dans la zone souhaitée.

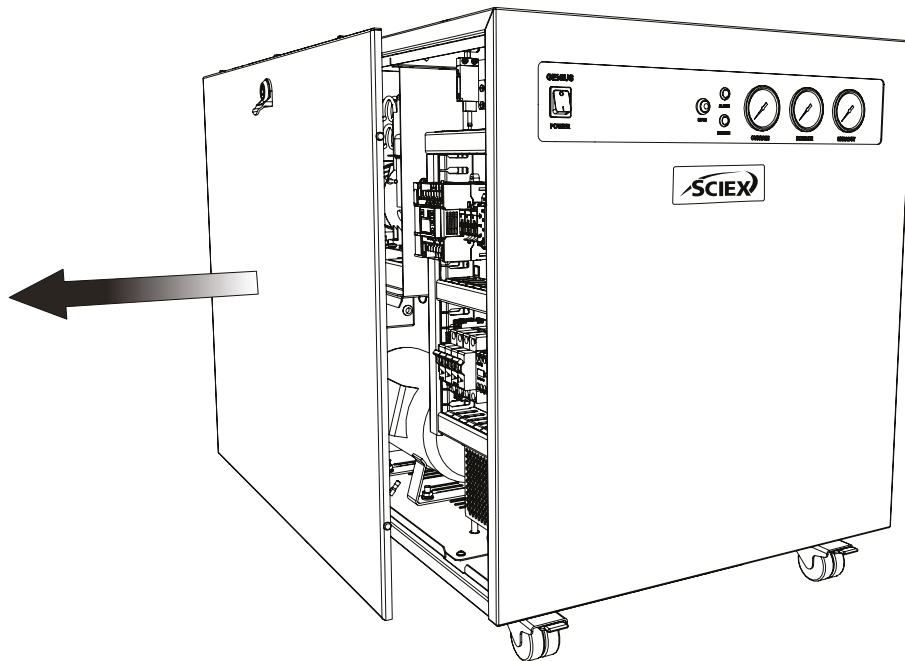
2.



En premier lieu, **retirez les supports de transport du compresseur.**

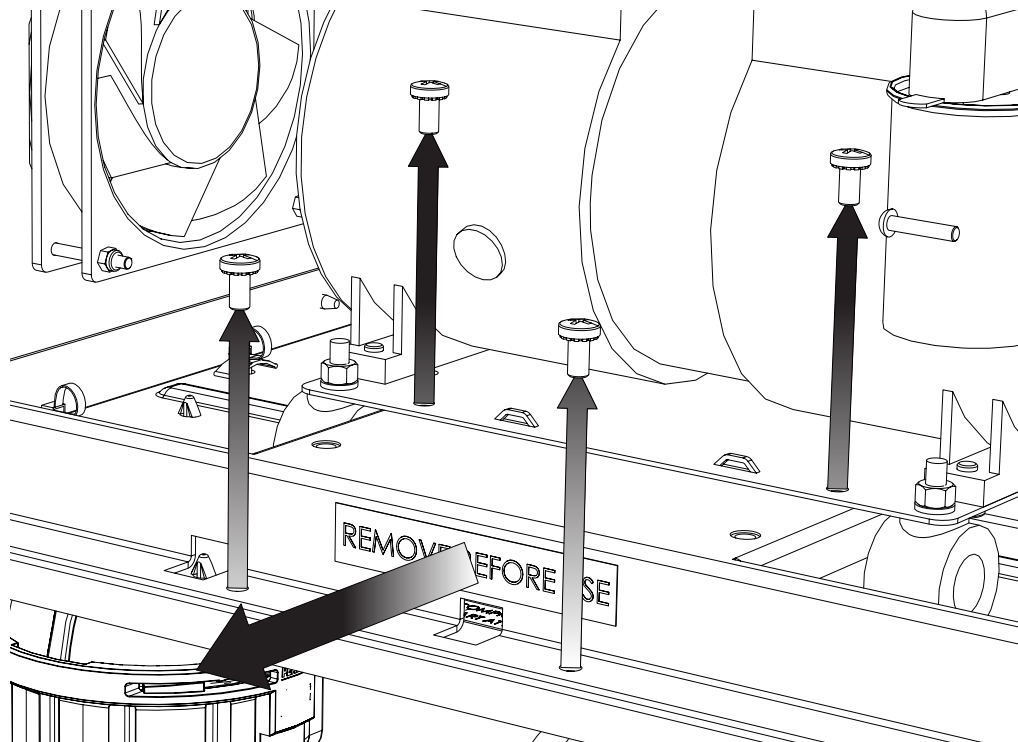
Il est possible d'y accéder en retirant les panneaux latéraux du générateur. Commencez par le panneau latéral gauche. Utilisez la **clé hexagonale de 8 mm 00-0007** et tournez le verrou de 90° vers la droite.

3.



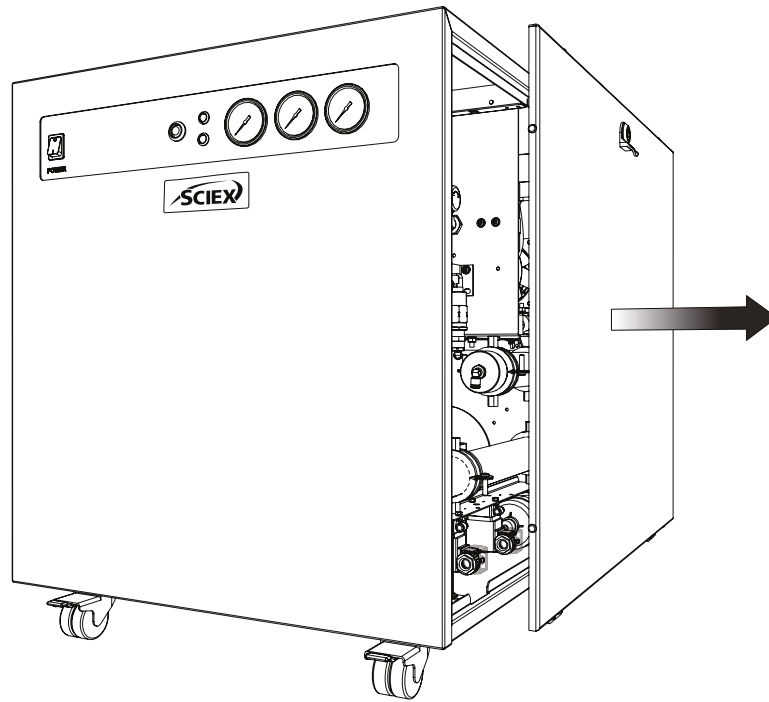
Une fois déverrouillé, **retirez le panneau latéral gauche**, en vous assurant de **débrancher le fil de terre** situé au milieu inférieur du panneau.

4.



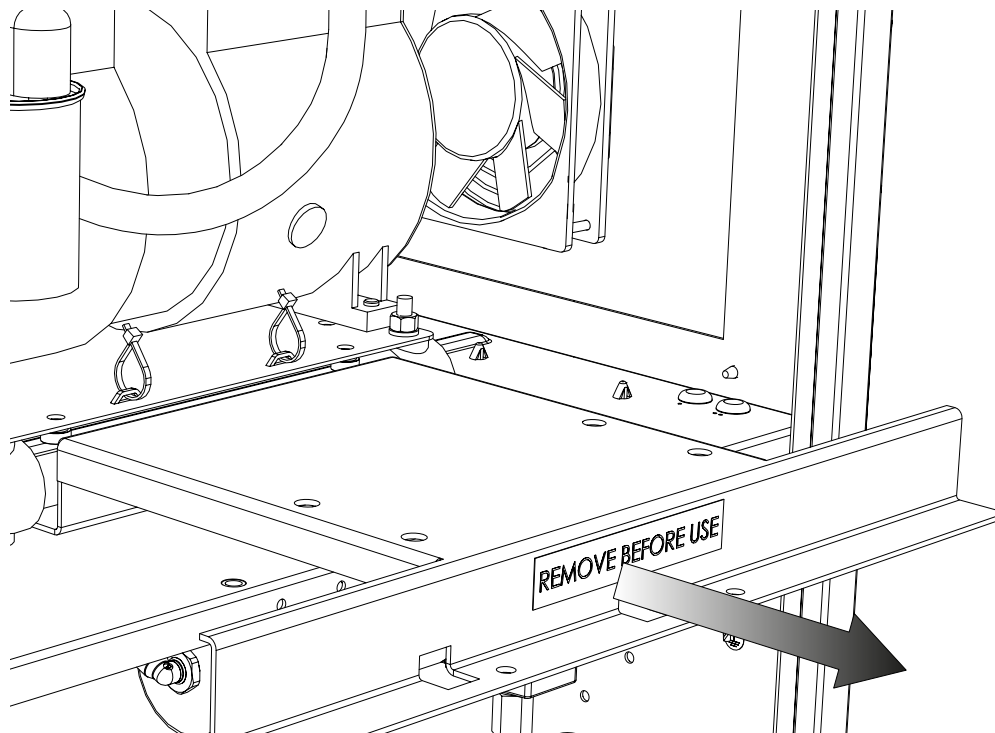
Le **support de transport** est situé sous le compresseur et porte un autocollant indiquant « Retirer avant utilisation ». Pour retirer le support de transport, **retirez les quatre vis** comme indiqué, puis **faites glisser le support vers l'extérieur** depuis le dessous du compresseur. Conservez le support et les vis pour tout transport futur.

5.



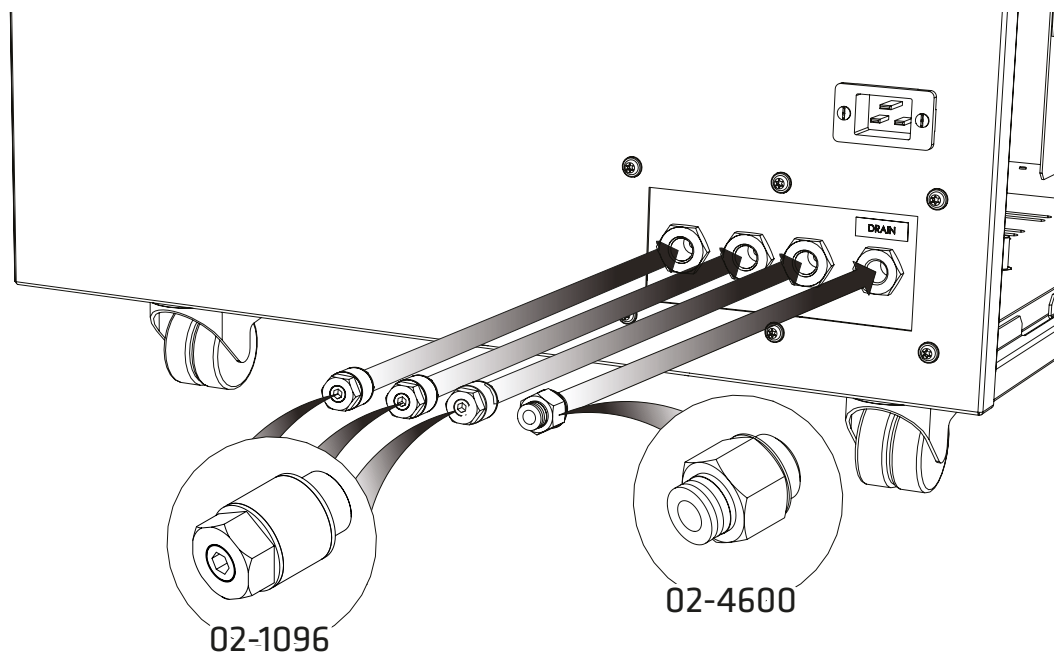
Suivez la même procédure pour **retirer le panneau latéral droit.**

6.



Répétez l'étape 4 pour **retirer le support de transport droit.**

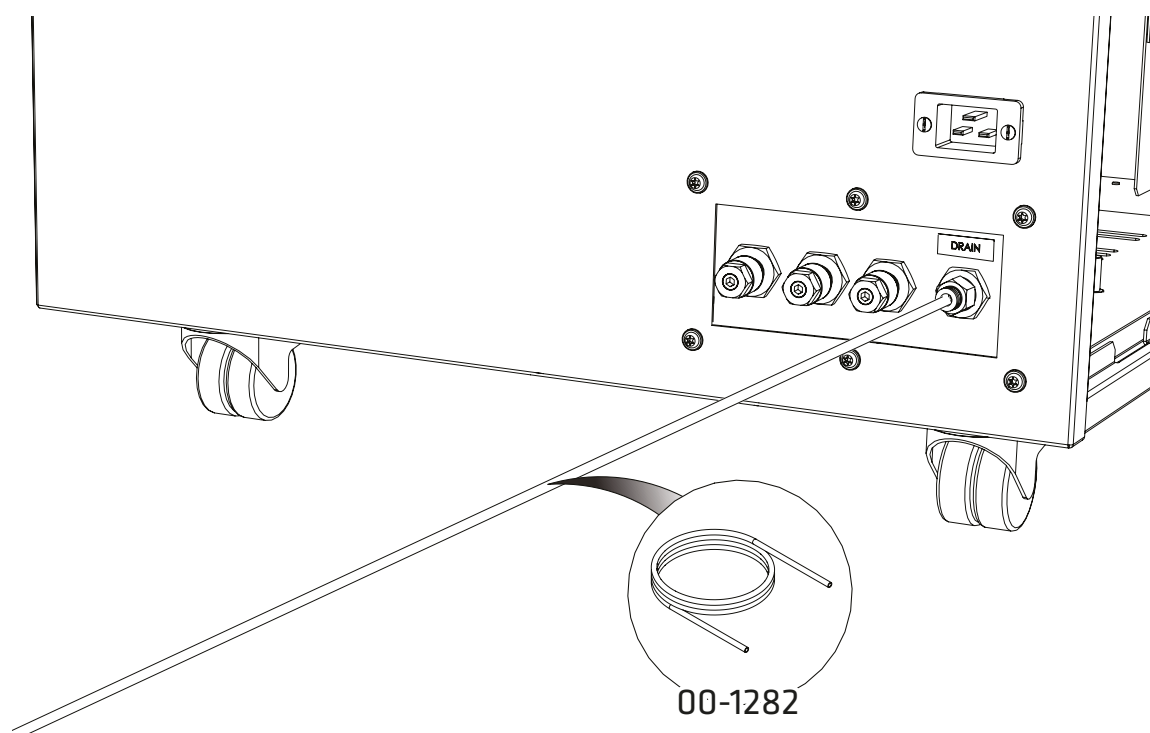
7.



Sélectionnez le **raccord à emboîter de 6 mm 02-4600** - 1/4 po et fixez-le à l'orifice de fuite à l'arrière du générateur.

Fixez les trois **raccords de silencieux de contrôle de débit 02-1096** aux ports de **rideau, source et échappement**.

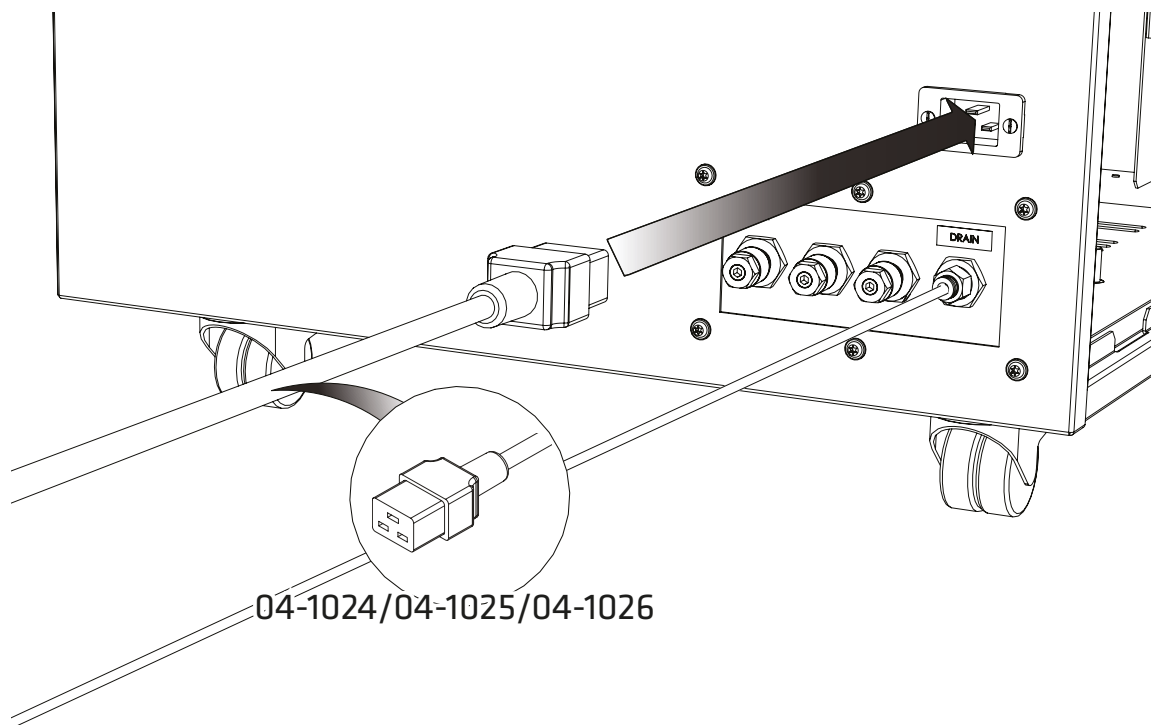
8.



Raccordez le **tuyau en PE de 6 mm 00-1282** au **raccord à emboîter de 6 mm 02-4600** -1/4 po.

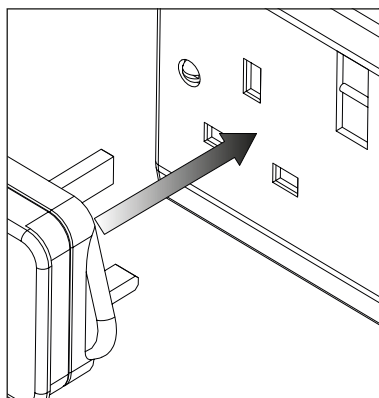
Montez l'autre extrémité du tuyau sur un raccordement de vidange ou un récipient approprié. **Le récipient utilisé DOIT être en matière plastique et NE DOIT PAS être en verre pour des raisons de sécurité. Le récipient NE DOIT PAS présenter un joint hermétique, car l'eau et l'air seront expulsés périodiquement sous une légère pression.**

9.

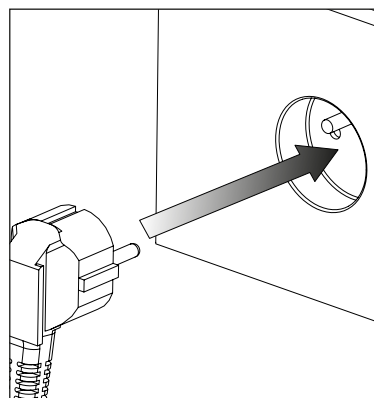


Sélectionnez le câble réseau **CEI 60320/C19** approprié qui se trouve dans le kit de fixation et branchez le câble sur l'entrée de réseau située à l'arrière du générateur.

10.
Royaume
-Uni



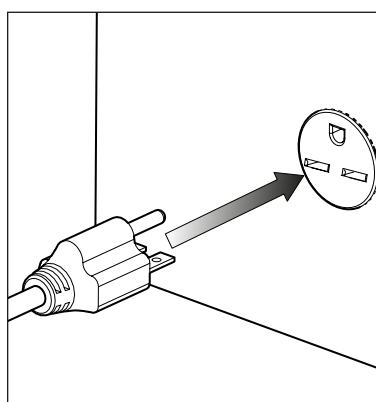
UE



MISE EN GARDE



US
230V

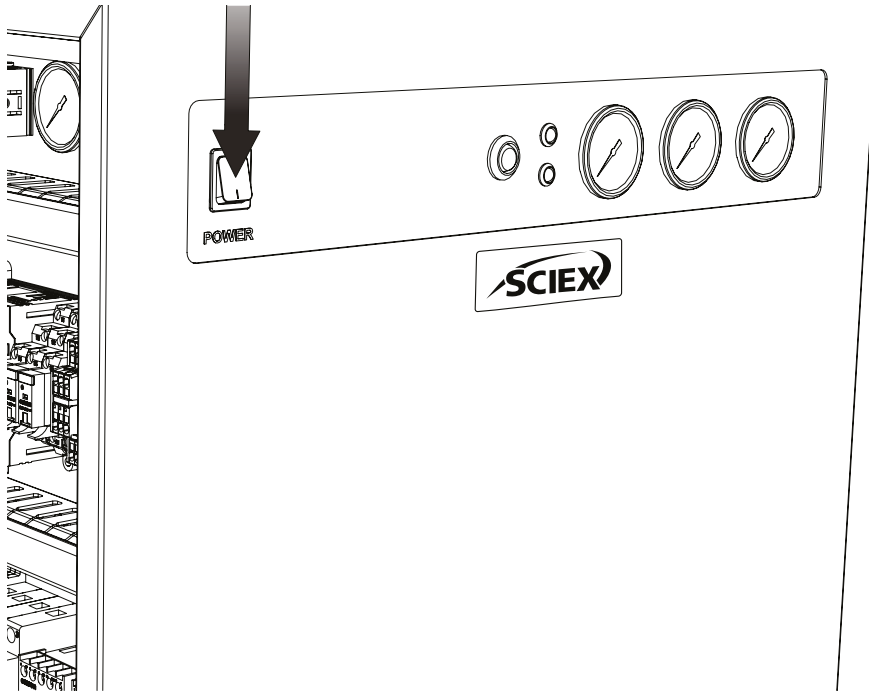


230VAC 50/60Hz

Branchez le câble de réseau dans l'alimentation électrique monophasée 230 Vca 50/60 Hz correspondante.

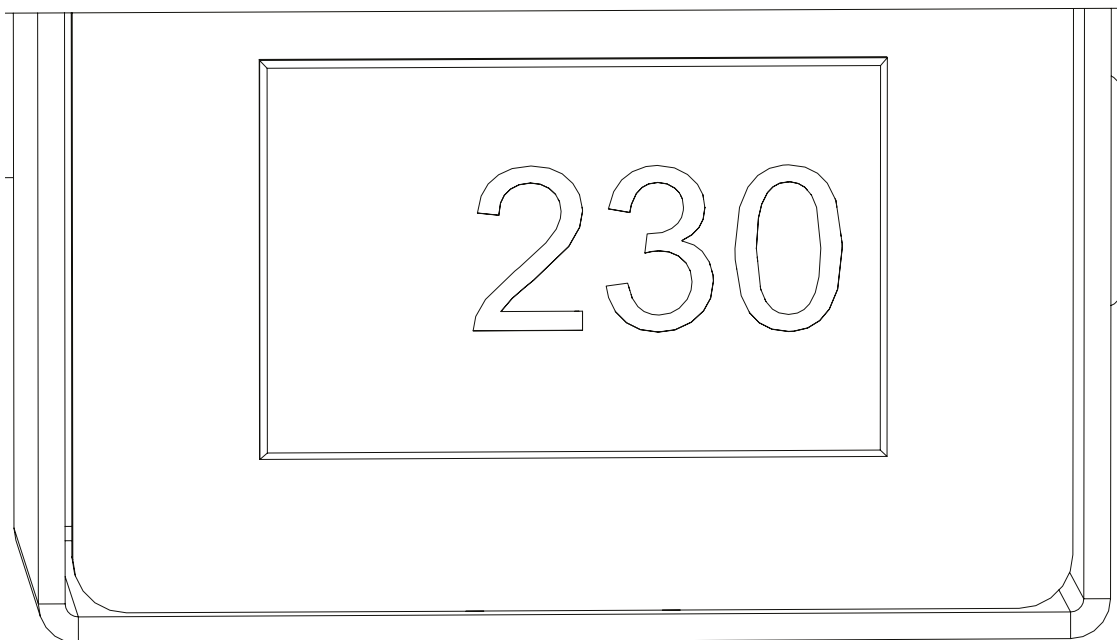
AVERTISSEMENT : assurez-vous que le bon câble a été sélectionné pour votre alimentation électrique.

11.



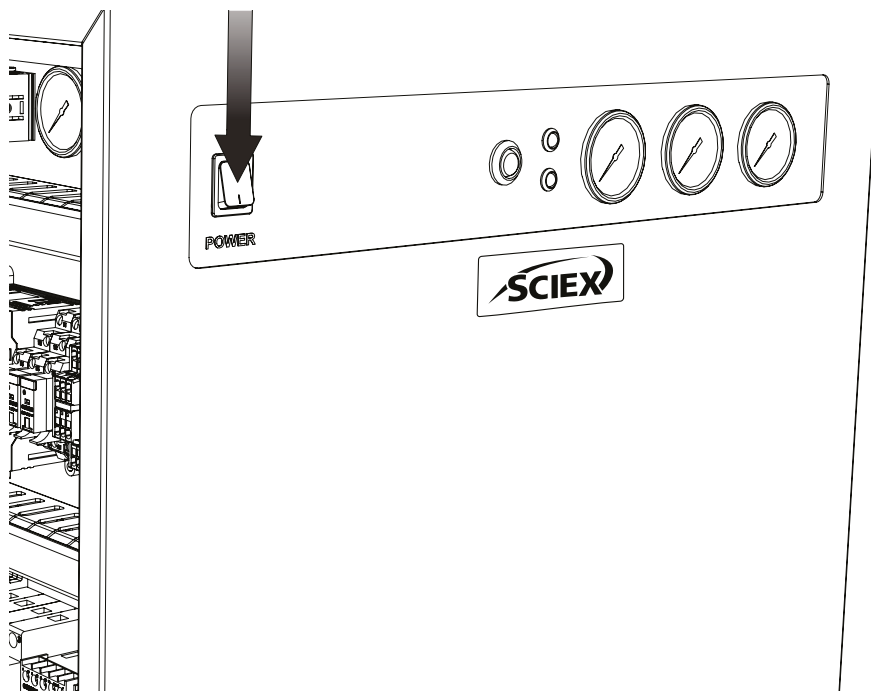
ALLUMEZ le générateur à l'aide de l'interrupteur situé sur le panneau avant.

12.



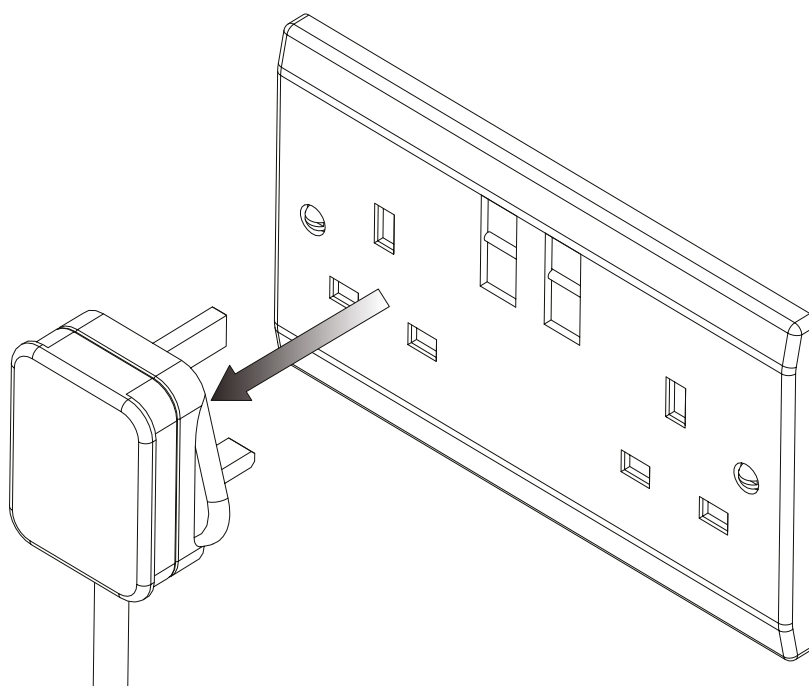
Vérifiez le **voltmètre interne** du générateur. Il mesure et affiche la tension du secteur qui est fournie au générateur. Notez la tension affichée. Si la lecture est de 219 V ou moins, nous recommandons vivement de raccorder un transformateur. Celui-ci peut être commandé auprès de SCIEX : **06-3200 Transformateur à deux prises 200-230 V.**

13.



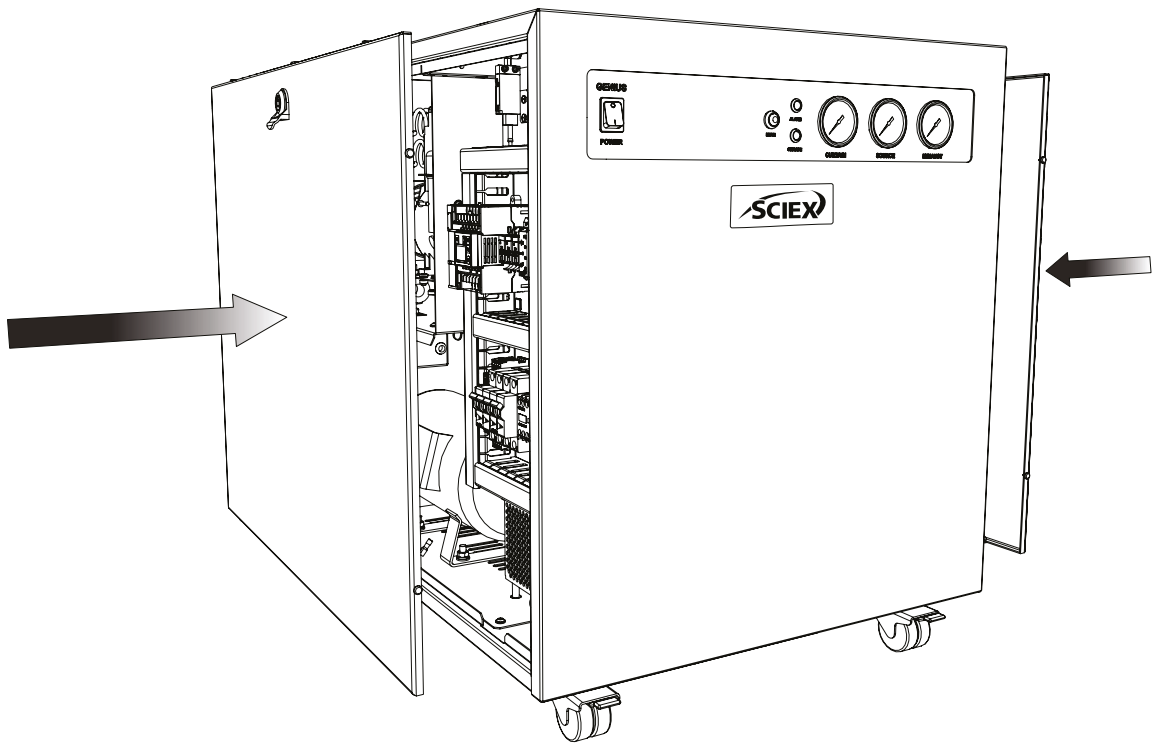
ÉTEIGNEZ le générateur à l'aide de l'interrupteur situé sur le panneau avant.

14.



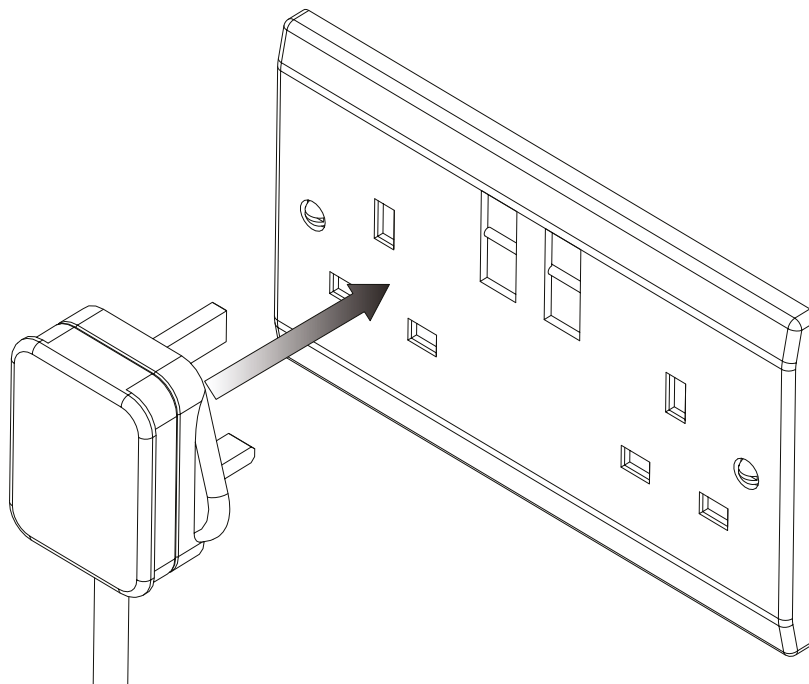
Retirez complètement le câble de réseau de l'alimentation électrique.

15.



Refixez les deux panneaux latéraux sur le générateur, en vous assurant que les **fils de terre** sont **rebranchés** et que les **verrous** sont **sécurisés** .

16.



MISE EN GARDE



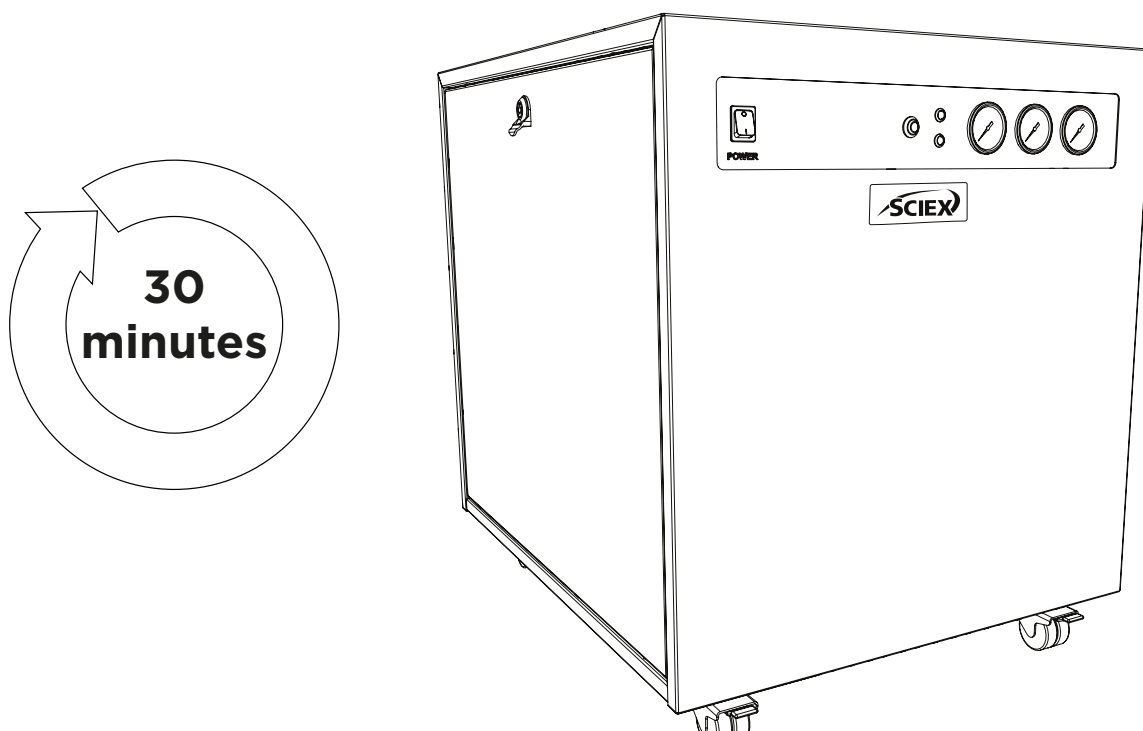
Une fois les panneaux latéraux solidement remis, l'alimentation secteur peut **être reconnectée** .

17.



Puis, **ALLUMEZ** de nouveau le générateur à l'aide de l'interrupteur situé sur le panneau avant.

18.



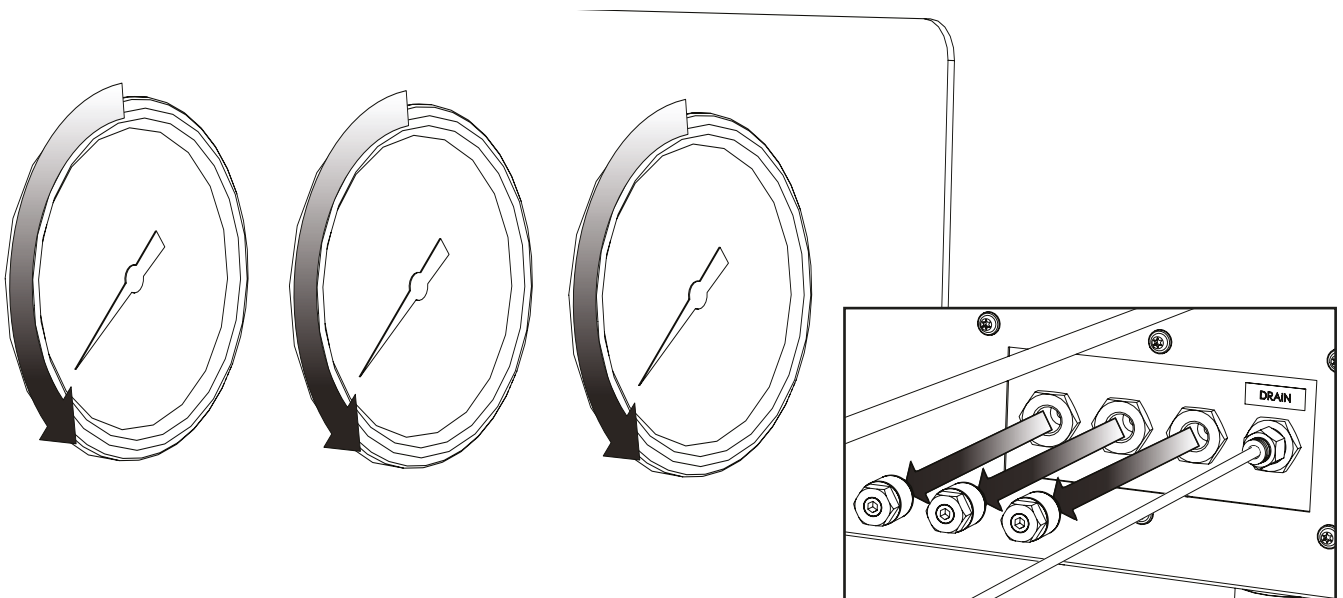
Laissez le générateur **allumé** pendant une période de **30 minutes** pour purger le système.

19.



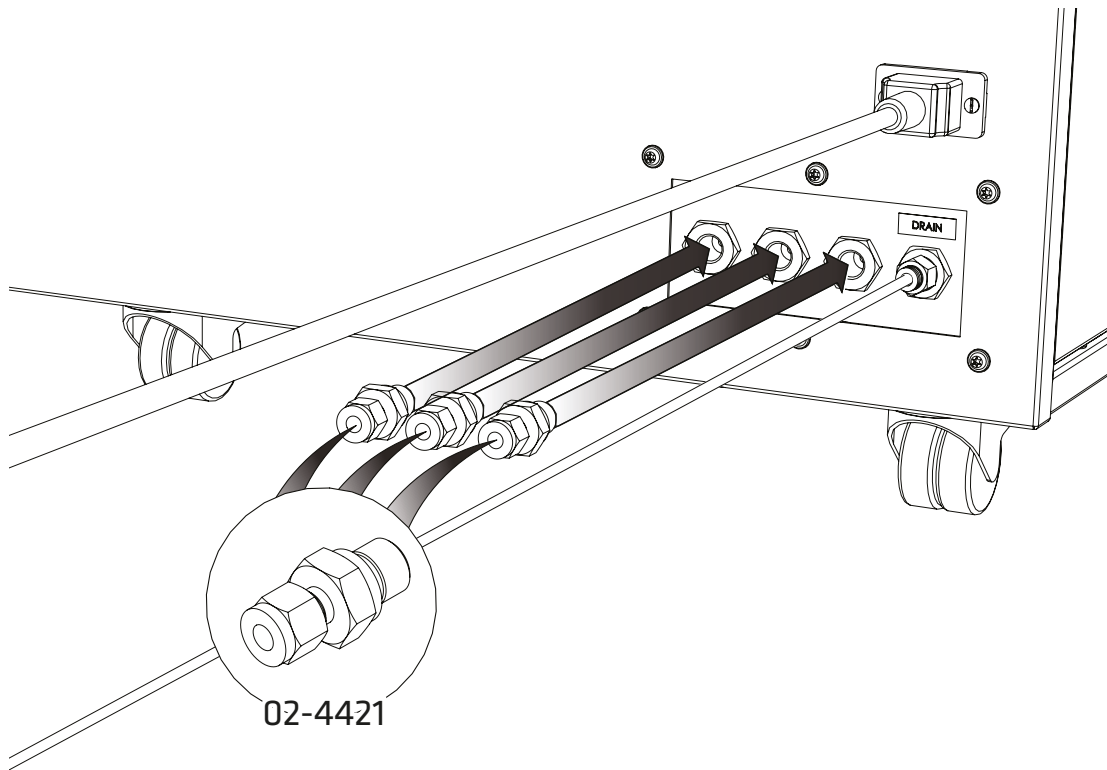
Après **30 minutes** de fonctionnement, le générateur peut être **ÉTEINT**. Cela permet au gaz stocké dans les réservoirs internes de se dissiper.

20.



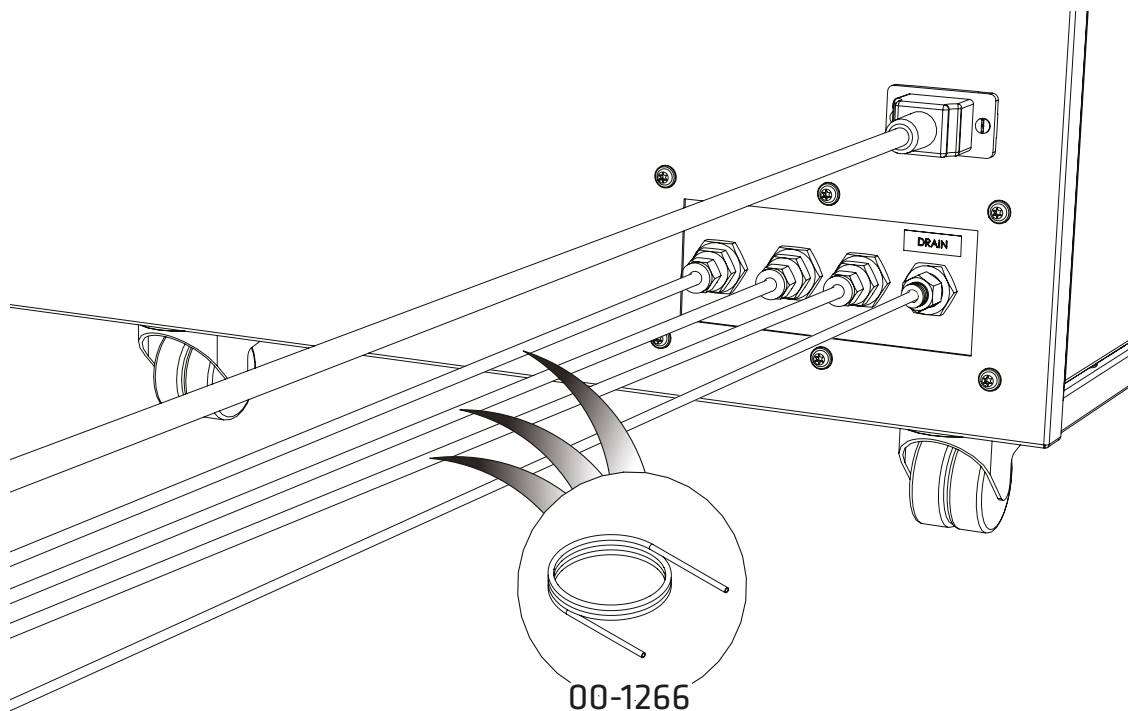
La purge est désormais terminée. Lorsque les manomètres à l'avant du générateur lisent 0, les **raccords de silencieux peuvent être retirés** des ports de rideau, de source et d'échappement.

21.



Sélectionnez les **bagues de compression 02-4421** de ¼ po et connectez-les aux ports de **RIDEAU, SOURCE et ÉCHAPPEMENT**.

22.



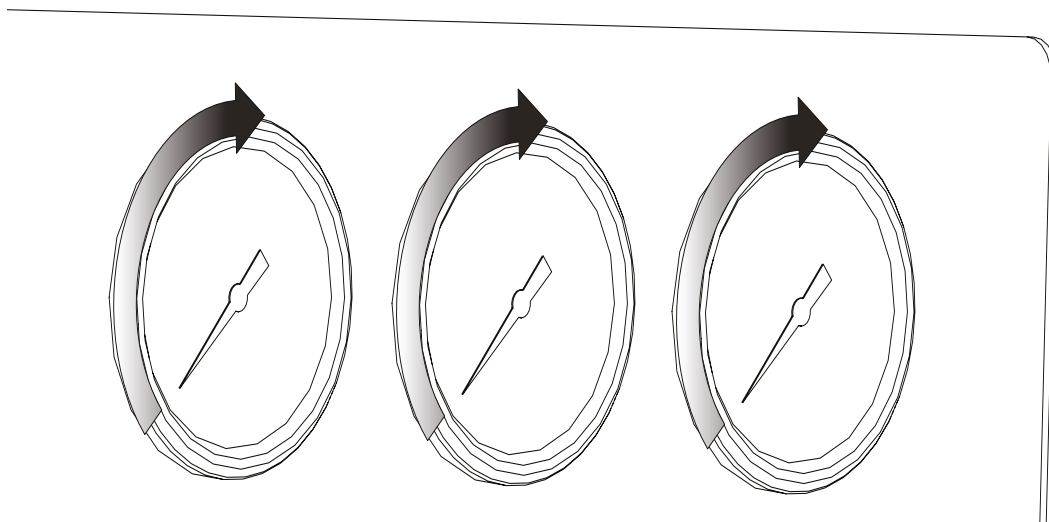
Fixez le **tube en PTFE 00-1266** de ¼ po aux raccords fixés au **RIDEAU, à la SOURCE et à l'ÉCHAPPEMENT** et connectez-les aux **entrées de gaz correspondantes de votre instrument**.

23.



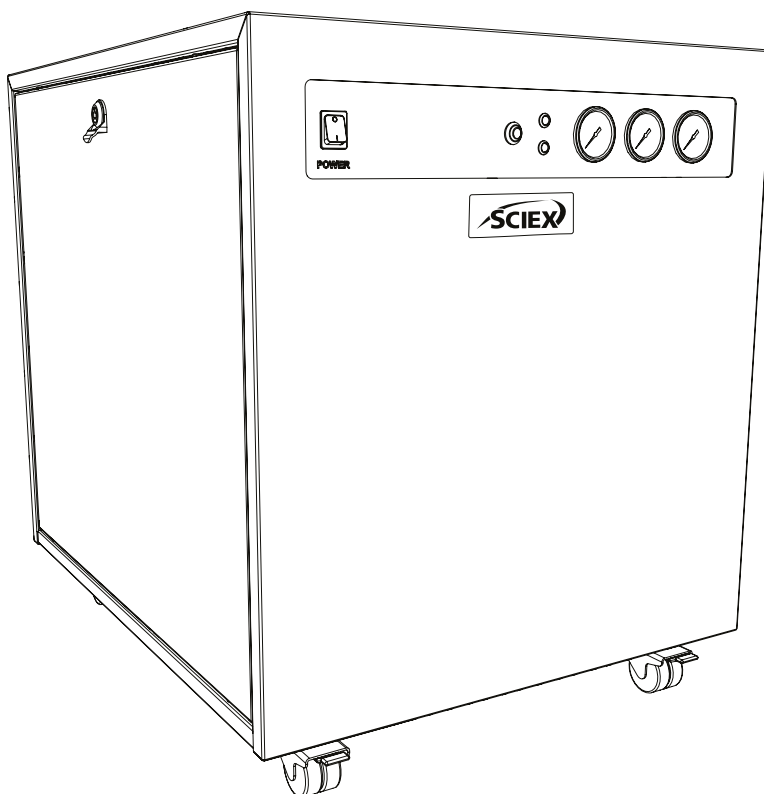
ALLUMEZ le générateur à l'aide de l'interrupteur situé sur le panneau avant.

24.



Les **manomètres** augmenteront de nouveau **progressivement** jusqu'aux pressions réglées en usine.

25.



FÉLICITATIONS

Votre générateur de gaz **SCIEX** est maintenant complètement installé. Il est opérationnel et prêt à fournir du gaz à la demande à votre instrument.

Remarques générales

1. Les exigences électriques sont de 230 Vca de tension nominale, +/-10 % en fonction du modèle choisi. Cependant, il n'est pas recommandé de faire fonctionner l'appareil en continu à des tensions situées en dehors de cette plage. De longues périodes à des tensions extrêmes peuvent avoir un effet néfaste sur le fonctionnement et la durée de vie du générateur.
2. Le tube PTFE fourni dans le kit de raccordements doit permettre l'installation du générateur adjacente à l'instrument qu'il alimente. Si le générateur doit être installé plus loin de l'instrument, une attention particulière doit être portée aux pertes de charge qui pourraient se produire. La distance maximale entre l'instrument et le générateur en utilisant un tube de 6 mm (4 mm de diamètre interne) ou de ¼ po (3/16 po de diamètre interne) est de 10 m. Pour plus d'informations sur la longueur des tubes, reportez-vous au Guide de l'opérateur.

Familiarisez-vous avec le **Guide de l'opérateur** complet disponible sur : sciex.com/customer-documents. Il comprend toutes les autres spécifications techniques, le mode d'emploi, les exigences d'entretien, les coordonnées et le diagnostic.

Contactez-nous

Pour trouver la documentation du produit logiciel, reportez-vous aux notes de version ou au guide d'installation du logiciel fourni avec le logiciel.

Pour trouver la documentation du produit matériel, reportez-vous au DVD de référence client fourni avec le système ou le composant.

Les dernières versions de la documentation sont disponibles sur le site Web de SCIEX, à l'adresse

sciex.com/documents-clients.

Remarque : Pour demander une version imprimée gratuite de ce document, contactez **sciex.com/contact-us**.

Pour plus d'informations sur la garantie, visitez **sciex.com/warranty**.

Assistance SCIEX

SCIEX et ses représentants disposent d'un personnel de service et de spécialistes techniques entièrement formés répartis dans le monde entier. Ils peuvent répondre aux questions sur le système ou à tout problème technique qui pourrait survenir. Pour plus d'informations, visitez le site Web de SCIEX à l'adresse sciex.com ou contactez-nous de l'une des manières suivantes :

- **sciex.com/contactez-nous**
- **sciex.com/request-support**

Ce document est fourni aux clients qui ont acheté un équipement SCIEX à utiliser dans le fonctionnement de cet équipement SCIEX. Ce document est protégé par copyright et toute reproduction de ce document ou de toute partie de ce document est strictement interdite, sauf autorisation écrite de SCIEX.

Les logiciels susceptibles d'être décrits dans ce document sont fournis dans le cadre d'un contrat de licence. Il est interdit par la loi de copier, modifier ou distribuer le logiciel sur n'importe quel support, à l'exception de ce qui est spécifiquement autorisé dans le contrat de licence. En outre, le contrat de licence peut interdire le désassemblage, l'ingénierie inverse ou la décompilation du logiciel à quelque fin que ce soit. Les garanties sont celles qui y sont énoncées.

Certaines parties de ce document peuvent faire référence à d'autres fabricants et/ou à leurs produits, qui peuvent contenir des parties dont les noms sont enregistrés en tant que marques et/ou fonctionnent comme des marques de leurs propriétaires respectifs. Une telle utilisation est uniquement destinée à désigner les produits de ces fabricants tels que fournis par SCIEX pour incorporation dans son équipement et n'implique aucun droit et/ou licence d'utilisation ou de permettre à d'autres d'utiliser ces fabricants et/ou leurs noms de produits en tant que marques.

Les garanties SCIEX sont limitées aux garanties expresses fournies au moment de la vente ou de la licence de ses produits et sont les représentations, garanties et obligations uniques et exclusives de SCIEX. SCIEX n'offre aucune autre garantie de quelque nature que ce soit, expresse ou implicite, y compris, sans s'y limiter, les garanties de qualité marchande ou d'adéquation à un usage particulier, qu'elles découlent d'une loi ou autrement en droit ou d'un cours des affaires ou de l'usage du commerce, tous qui sont expressément rejetés, et n'assume aucune responsabilité ou responsabilité éventuelle, y compris les dommages indirects ou consécutifs, pour toute utilisation par l'acheteur ou pour toute circonstance défavorable en découlant.

(GEN-IDV-09-10816-D)

À des fins de recherche uniquement. Ne pas utiliser dans les procédures de diagnostic.

Les marques commerciales et/ou les marques déposées mentionnées ici, y compris les logos associés, sont la propriété d'AB Sciex Pte. Ltd., ou leurs propriétaires respectifs, aux États-Unis et/ou dans certains autres pays (voir sciex.com/trademarks).

AB Sciex™ est utilisé sous licence.

© 2022 DH Tech. Dév. Sdt. Ltd.



Fabriqué au Royaume-Uni
Fabriqué pour
AB Sciex LLC
500 Old Connecticut Path
Framingham, Massachusetts 01701
USA

