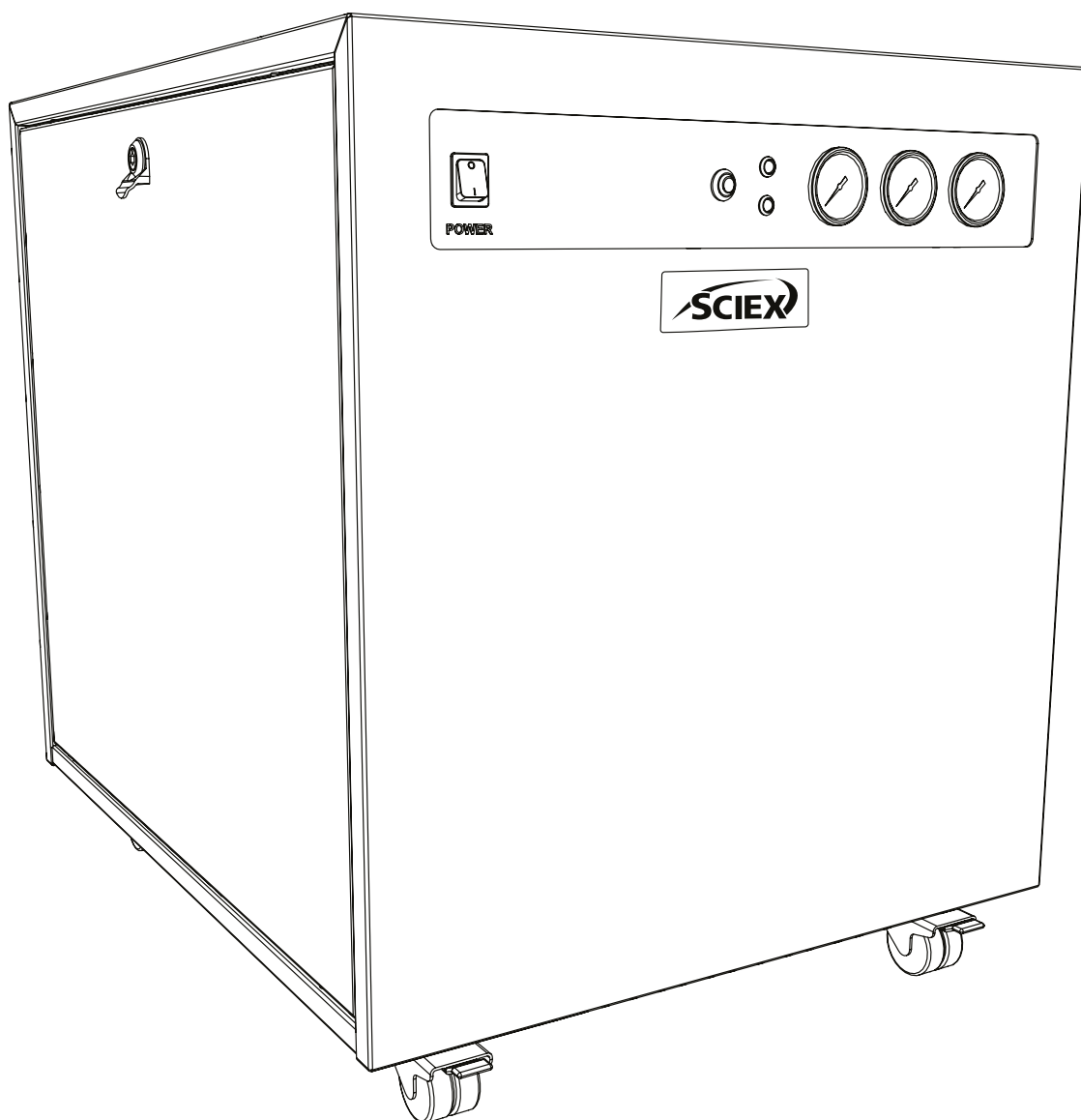


Generatore di gas SCIEX N19A26

Guida all'installazione



Change History

Rev	Comment	Name	Date
1	Versione iniziale	L. Couttie	01/06/2022
2	Aggiornamento avviso connessione scarico	L. Couttie	11/01/2023

Come utilizzare il presente manuale Guida all'installazione

Il presente manuale è destinato agli utenti finali ed è un documento di riferimento redatto in modo da consentire la consultazione diretta delle informazioni pertinenti.

Per reperire le informazioni di proprio interesse, gli utenti possono fare riferimento alla pagina del sommario. Vi invitiamo a rivedere con attenzione tutte le sezioni che seguono.





Grazie per aver scelto SCIEX per soddisfare le vostre esigenze di generazione di gas; se avete bisogno di ulteriore assistenza o supporto non esitate a contattare SCIEX.

Avvisi di sicurezza

Le avvertenze riportate nel presente manuale descrivono i pericoli potenziali più probabili; tuttavia, per definizione, non possono essere esaustive. Qualora utilizzi una procedura operativa, un'apparecchiatura o un metodo di lavoro non specificamente raccomandata/o da SCIEX, l'utente deve assicurarsi che l'apparecchiatura non ne venga danneggiata o diventi pericolosa per persone o cose.

Simboli

Il presente manuale utilizza i simboli seguenti per evidenziare aree specifiche, importanti per l'utilizzo sicuro e corretto del generatore.

 AVVERTENZA	Un avviso di AVVERTENZA indica un pericolo. Tale avviso richiama l'attenzione su un processo, una procedura operativa o simile che potrebbe causare lesioni personali o, nel peggiore dei casi, la morte se non correttamente applicato o rispettato. In presenza di un avviso di AVVERTENZA, non procedere oltre fino a quando le condizioni indicate non siano pienamente comprese o soddisfatte.
 ATTENZIONE	Un avviso di ATTENZIONE indica un pericolo. Richiama l'attenzione su un processo, una procedura operativa o simile che potrebbe causare danni al generatore o all'applicazione se non correttamente applicato/a o rispettato/a. In presenza di un avviso di ATTENZIONE, non procedere oltre fino a quando le condizioni indicate non siano pienamente comprese o soddisfatte.
	Attenzione, rischio di scosse elettriche. Prima di procedere, assicurarsi che l'alimentazione elettrica del generatore sia disattivata.
	Il simbolo indica i dettagli del produttore.

Avviso di sicurezza per gli utenti



Le presenti istruzioni devono essere lette attentamente e comprese prima dell'installazione e dell'utilizzo del generatore di gas SCIEX. Un utilizzo del generatore diverso da quanto specificato da SCIEX PUÒ compromettere la SICUREZZA dell'apparecchiatura.

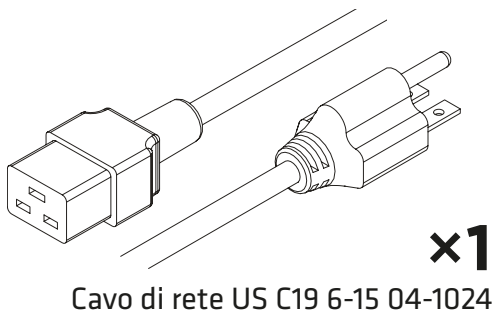


Durante la manipolazione, l'utilizzo o l'esecuzione di qualsiasi intervento di manutenzione, il personale deve adottare procedure tecniche sicure e rispettare tutti i requisiti e le normative locali in materia di salute e sicurezza. Si richiama l'attenzione degli utenti del Regno Unito sul Health and Safety at Work Act del 1974 e sui regolamenti dell'Institute of Electrical Engineers.



Un utilizzo diverso da quanto specificato dal produttore potrebbe compromettere la protezione fornita dall'apparecchiatura.

Kit raccordi



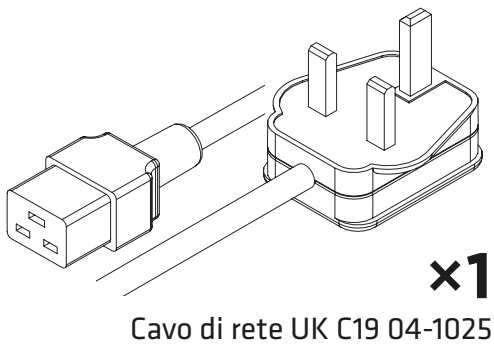
x1
Cavo di rete US C19 6-15 04-1024



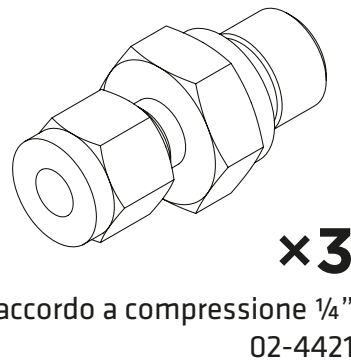
x3
Silenziatore controllo flusso
02-1096



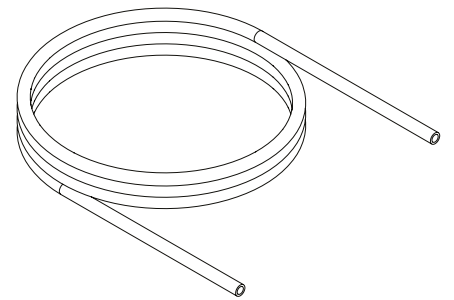
x1
Chiave esagonale 8 mm
00-0007



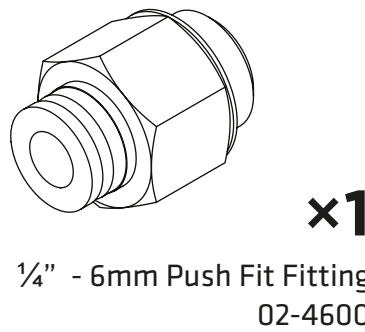
x1
Cavo di rete UK C19 04-1025



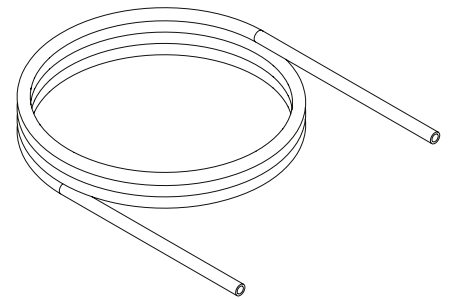
x3
Raccordo a compressione 1/4"
02-4421



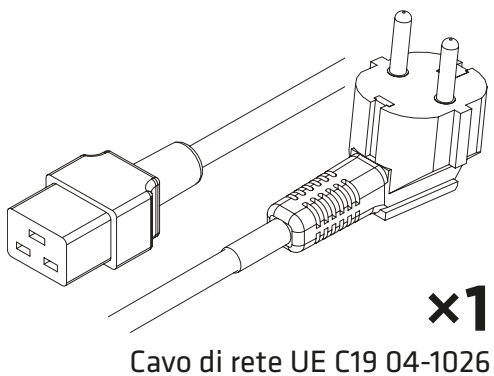
3x3m
Tubo PTFE 1/4" 00-1266



x1
1/4" - 6mm Push Fit Fitting
02-4600



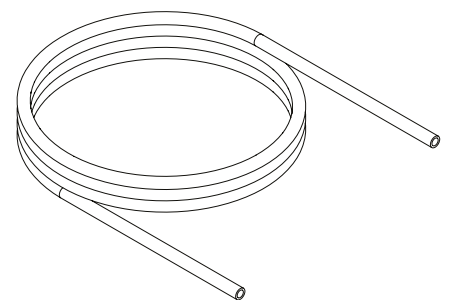
x3m
6mm OD x 4mm ID PE 00-1282



x1
Cavo di rete UE C19 04-1026

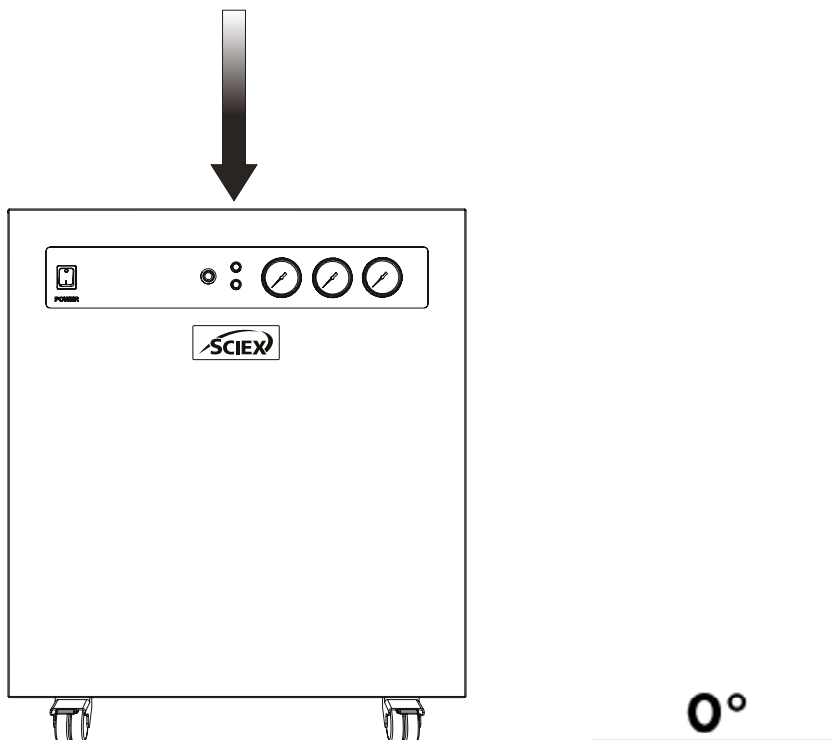


x1
Raccordo a pressione 1/4" - 6 mm
02-4600



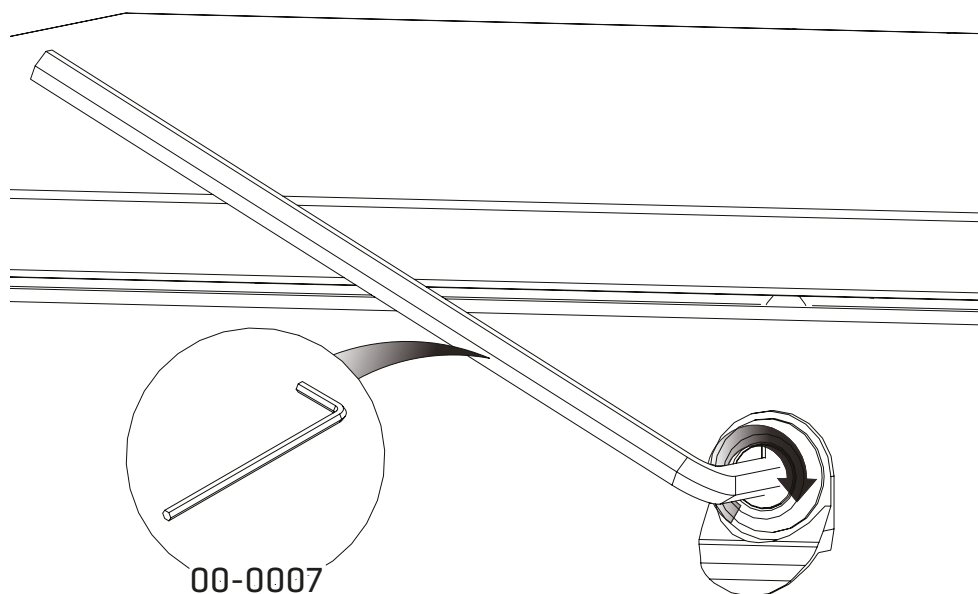
1x3m
DE 6 mm x DI 4 mm PE 00-1282

1.



Disimballare il generatore dalla cassa di spedizione e posizionarlo su una superficie piana, nella zona desiderata.

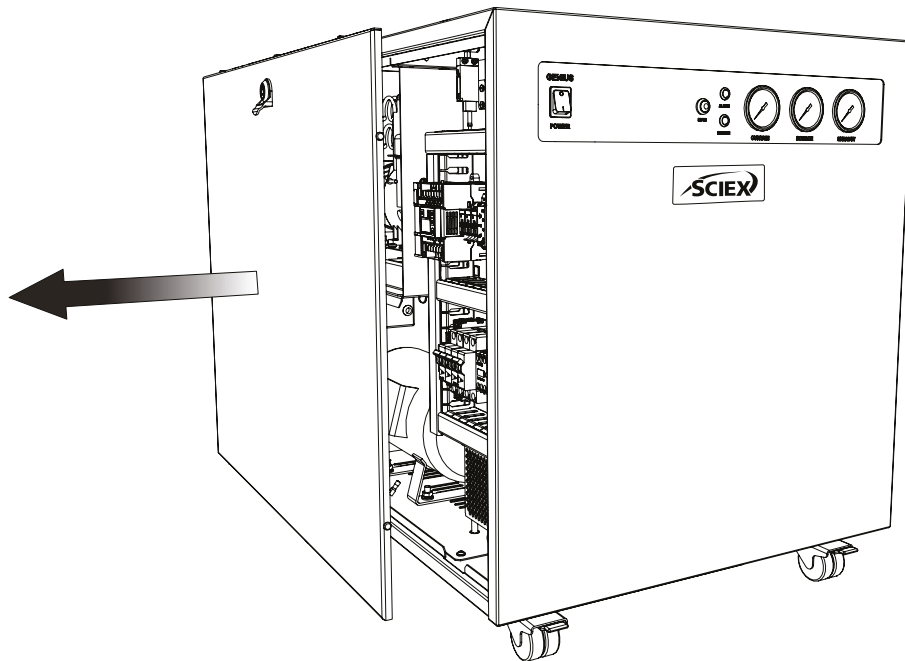
2.



Rimuovere prima **le staffe per il trasporto del compressore**.

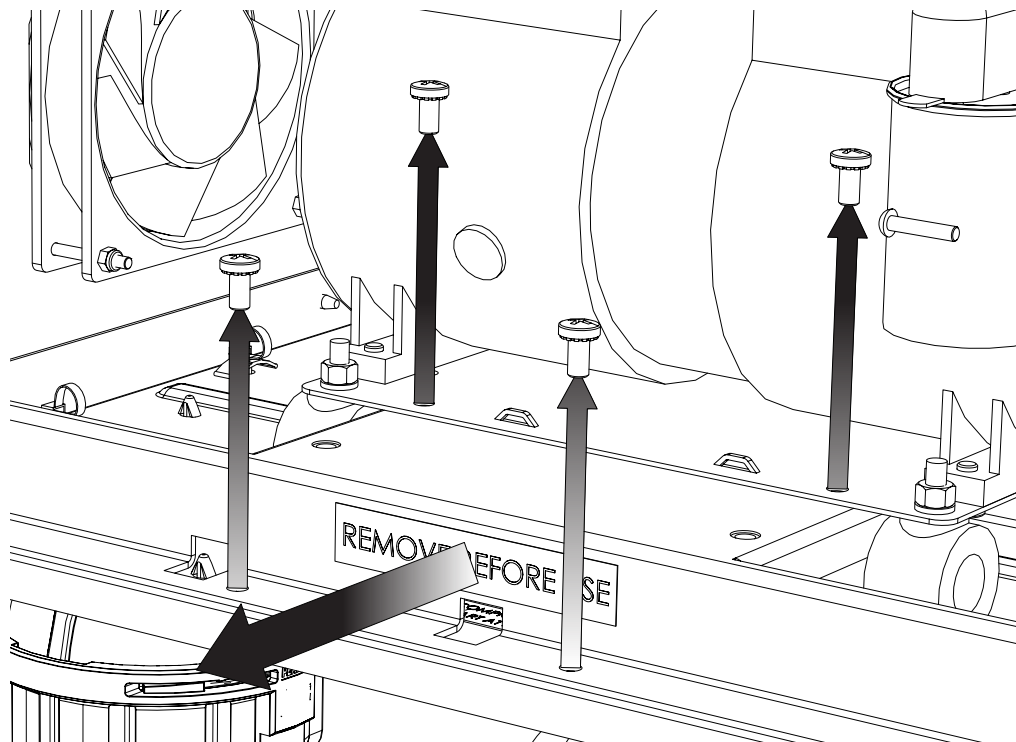
È possibile accedervi rimuovendo i pannelli laterali del generatore. Partendo dal pannello laterale sinistro, utilizzare la **chiave esagonale di 8 mm 00-0007** e ruotare il blocco di 90° verso destra.

3.



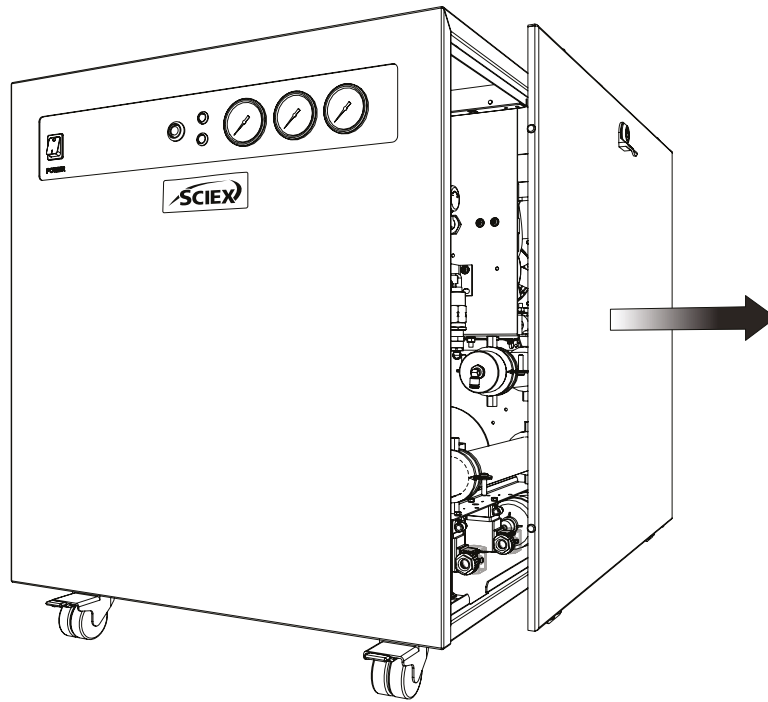
Una volta sbloccato, **rimuovere il pannello laterale sinistro**, assicurandosi di **scollegare il cavo di terra** situato nella parte inferiore centrale del pannello.

4.



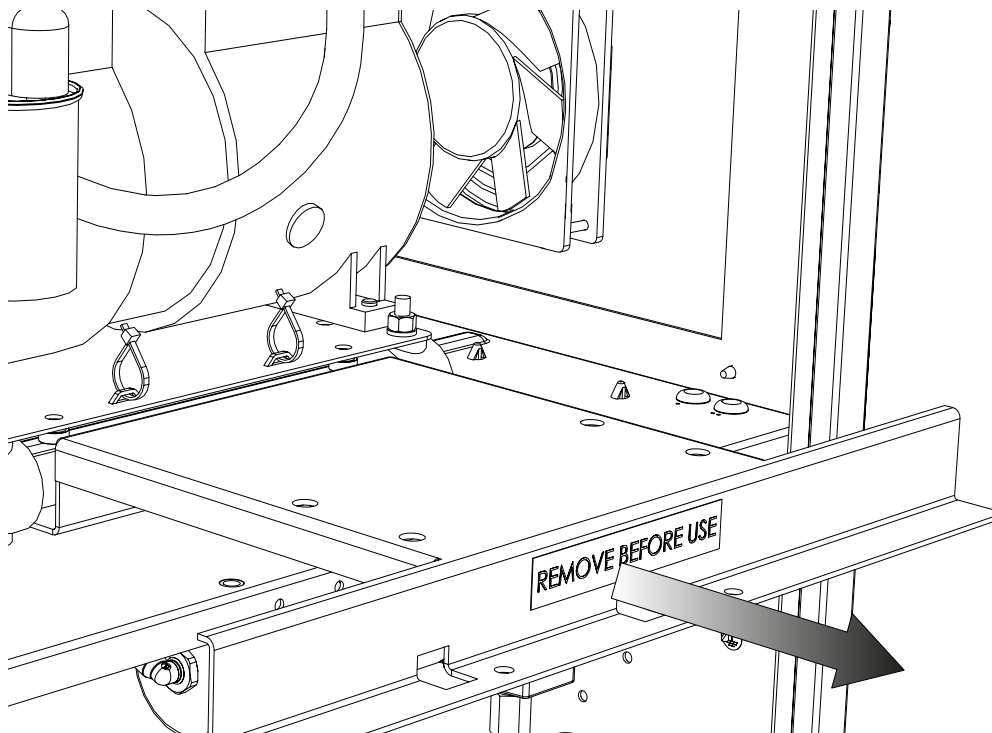
La **staffa per il trasporto** si trova sotto il compressore e ha un adesivo con la scritta “Rimuovere prima dell’uso”. Per rimuovere la staffa di trasporto, **estrarre le quattro viti** come indicato, quindi **togliere la staffa** da sotto il compressore. Conservare la staffa e le viti per il trasporto futuro.

5.



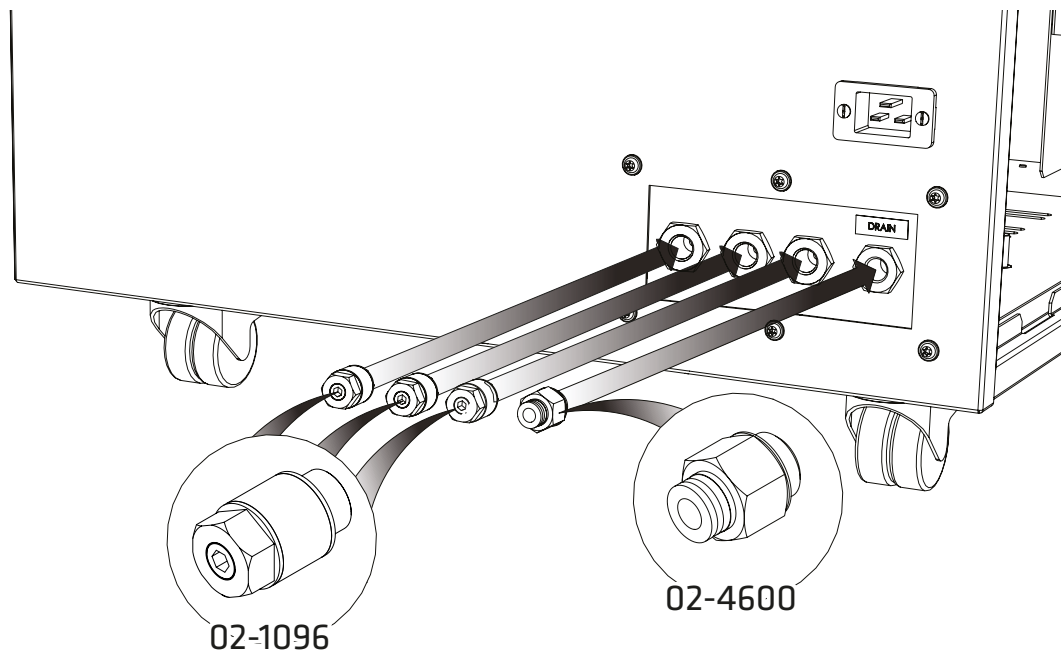
Seguire la stessa procedura per **rimuovere il pannello laterale destro.**

6.



Ripetere il passaggio 4 per **rimuovere la staffa di trasporto laterale destra.**

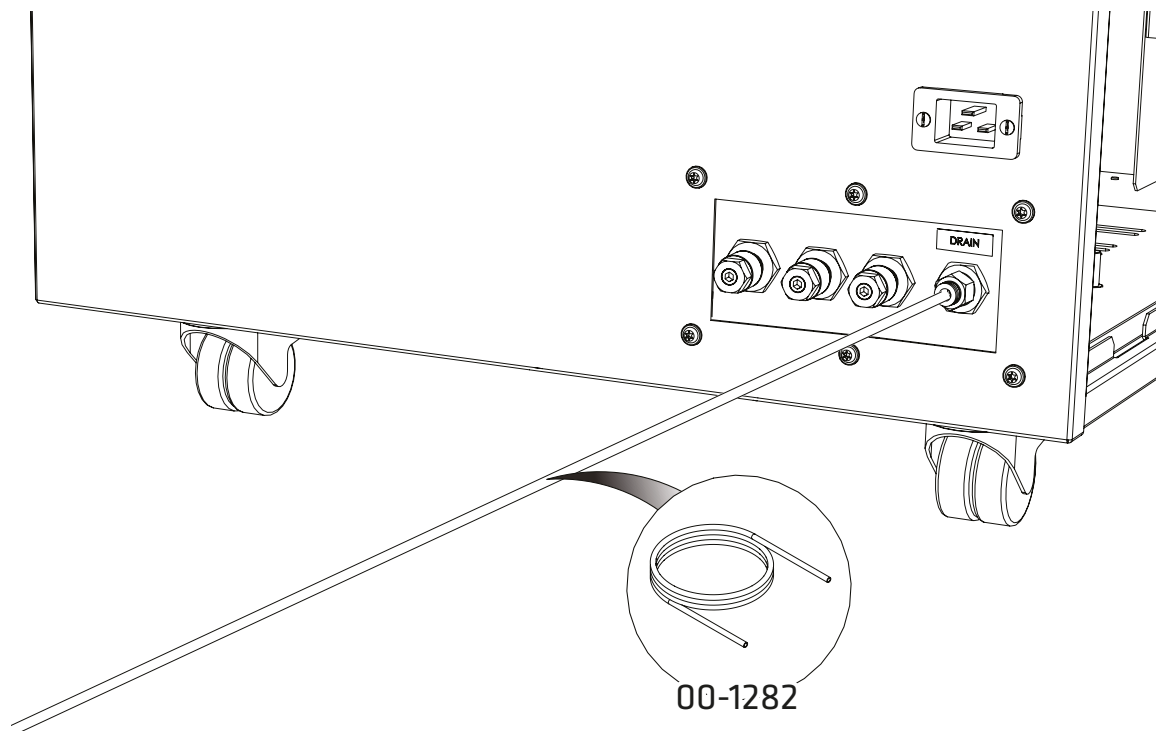
7.



Selezionare il **raccordo a pressione da 1/4"- 6 mm 02-4600** e collegarlo alla porta di scarico sul retro del generatore.

Collegare i tre raccordi **02-1096 del silenziatore di controllo del flusso** alla **tenda, alla sorgente** e alle porte di scarico.

8.

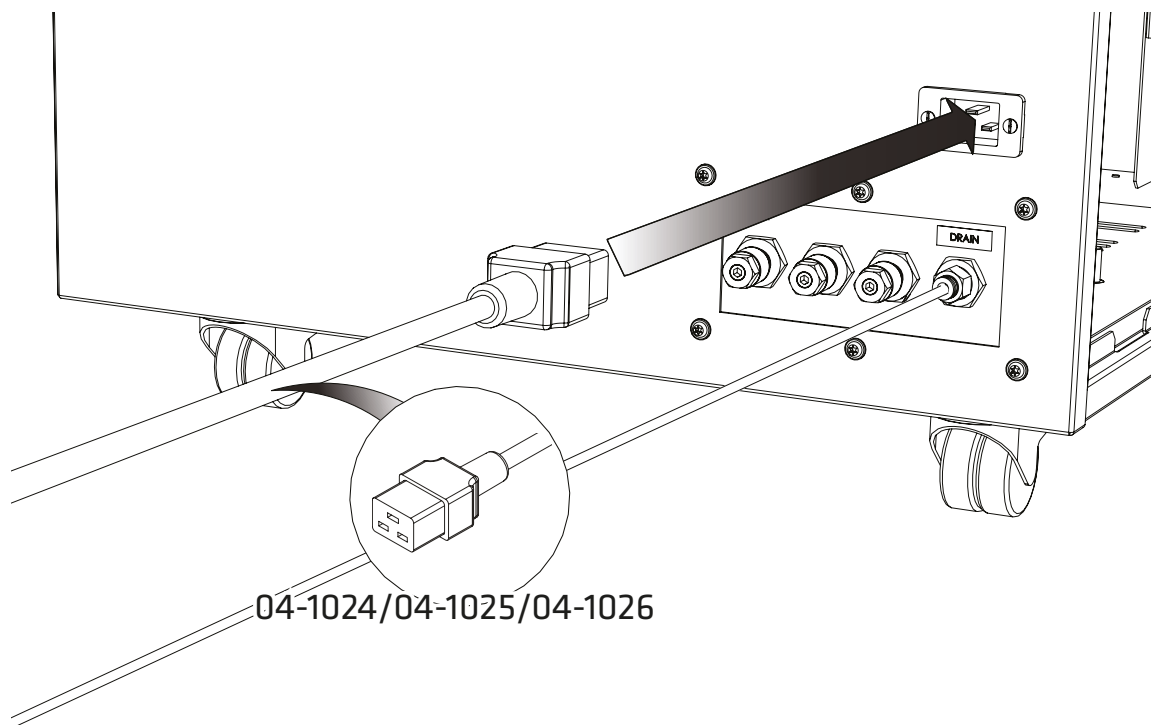


Collegare il **tubo in PE da 6 mm 00-1282** al **raccordo a pressione da 1/4"- 6 mm 02-4600**.

Montare l'altra estremità del tubo su un raccordo di scarico o un contenitore adeguato.

Il contenitore DEVE essere in materiale plastico e NON DEVE essere in vetro per motivi di sicurezza. Il contenitore NON DEVE avere una tenuta ermetica in quanto acqua e aria saranno periodicamente eliminate attraverso una leggera pressione.

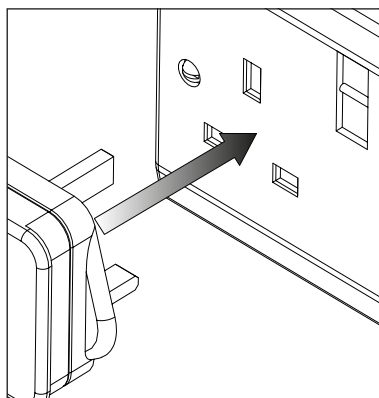
9.



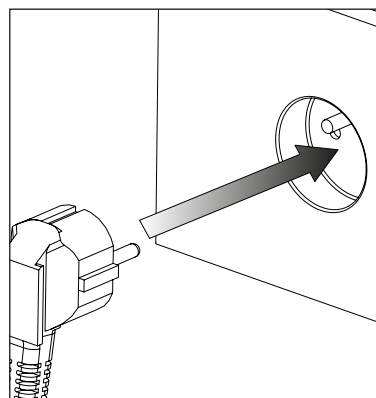
Selezionare il cavo di rete **IEC 60320/C19** appropriato dal kit di raccordi e collegare il cavo all'ingresso di rete sul retro del generatore.

10.

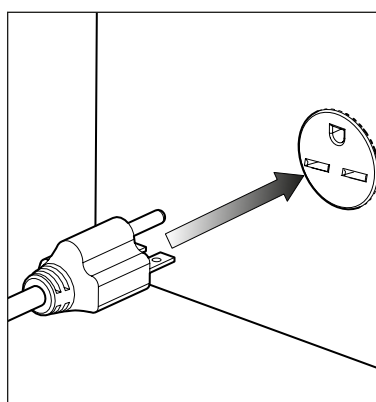
UK



EU



US
230V

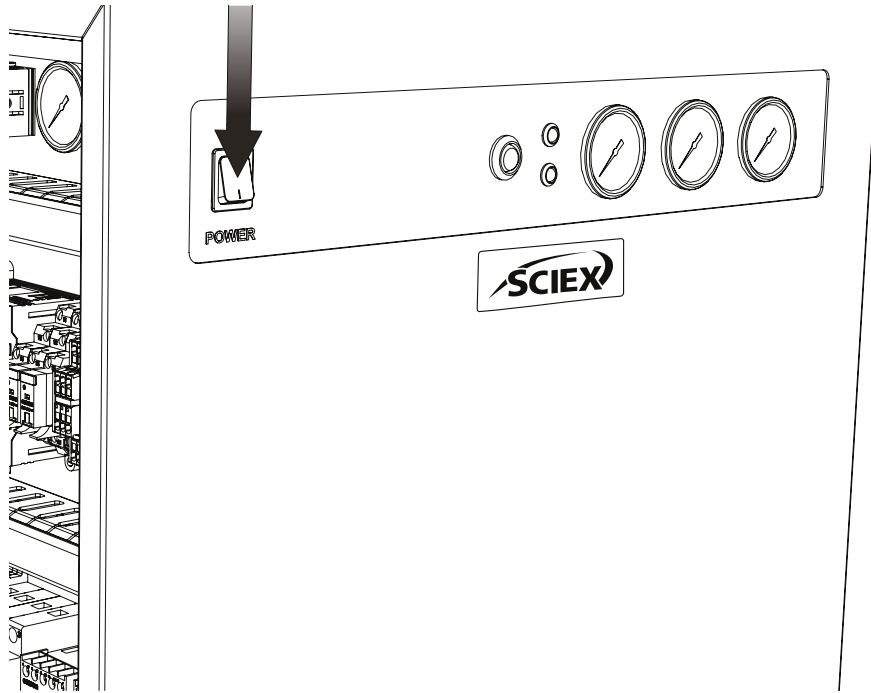


230VAC 50/60Hz

Collegare il cavo di rete al corrispondente alimentatore monofase 230 VCA 50/60 Hz.

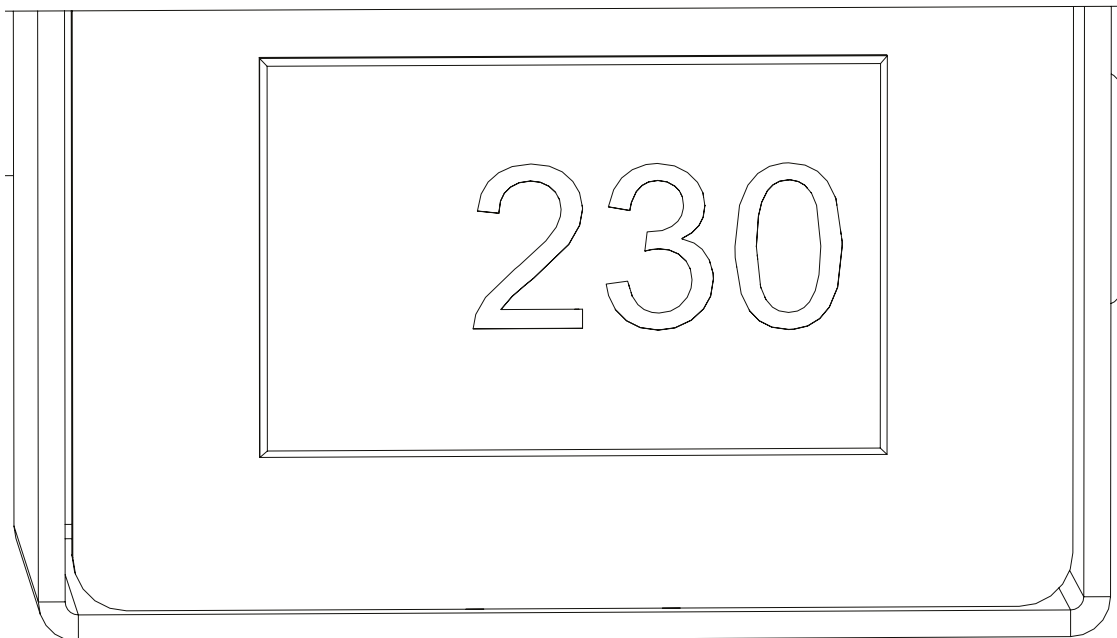
ATTENZIONE: Assicurarsi che sia stato selezionato il cavo corretto per l'alimentazione elettrica.

11.



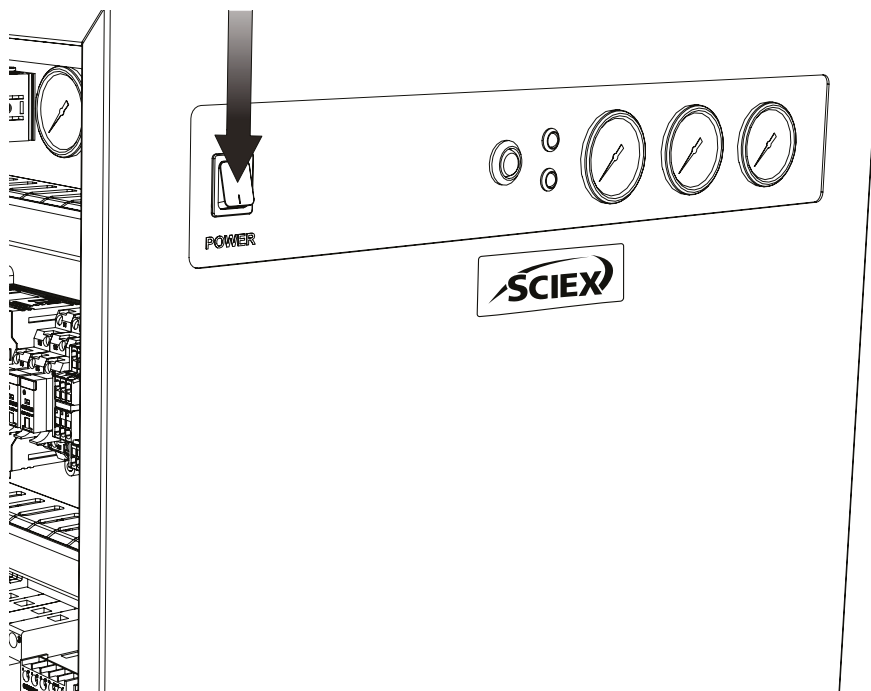
Accendere il generatore **(ON)** tramite l'interruttore posto sul pannello frontale.

12.



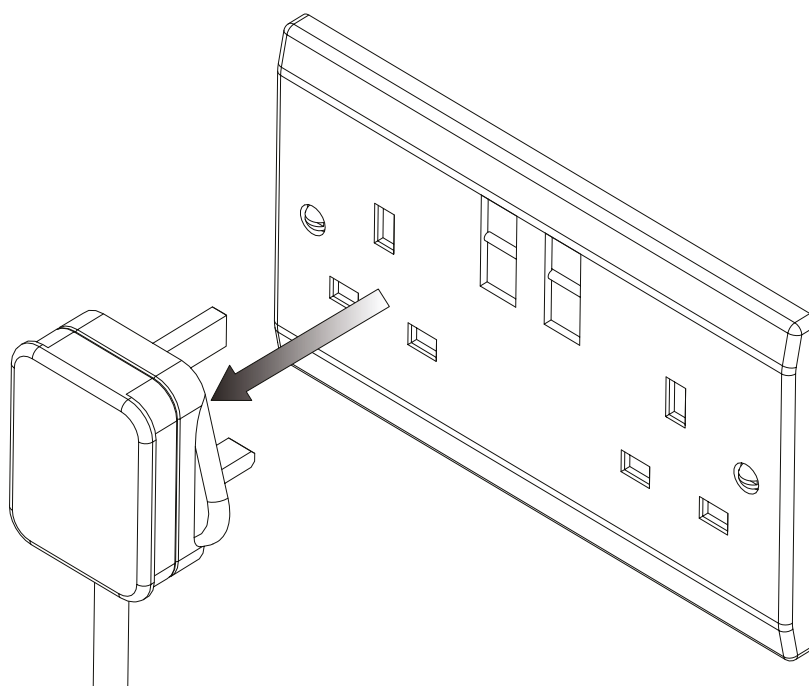
Controllare il **voltmetro interno** dei generatori. Questo misurerà e visualizzerà la tensione di rete che viene fornita al generatore. Annotare la tensione visualizzata. Se la tensione è pari o inferiore a 219 V, si consiglia vivamente di installare un trasformatore. Questo può essere ordinato da SCIEX: **06-3200 Trasformatore a doppio rubinetto da 200-230 V.**

13.



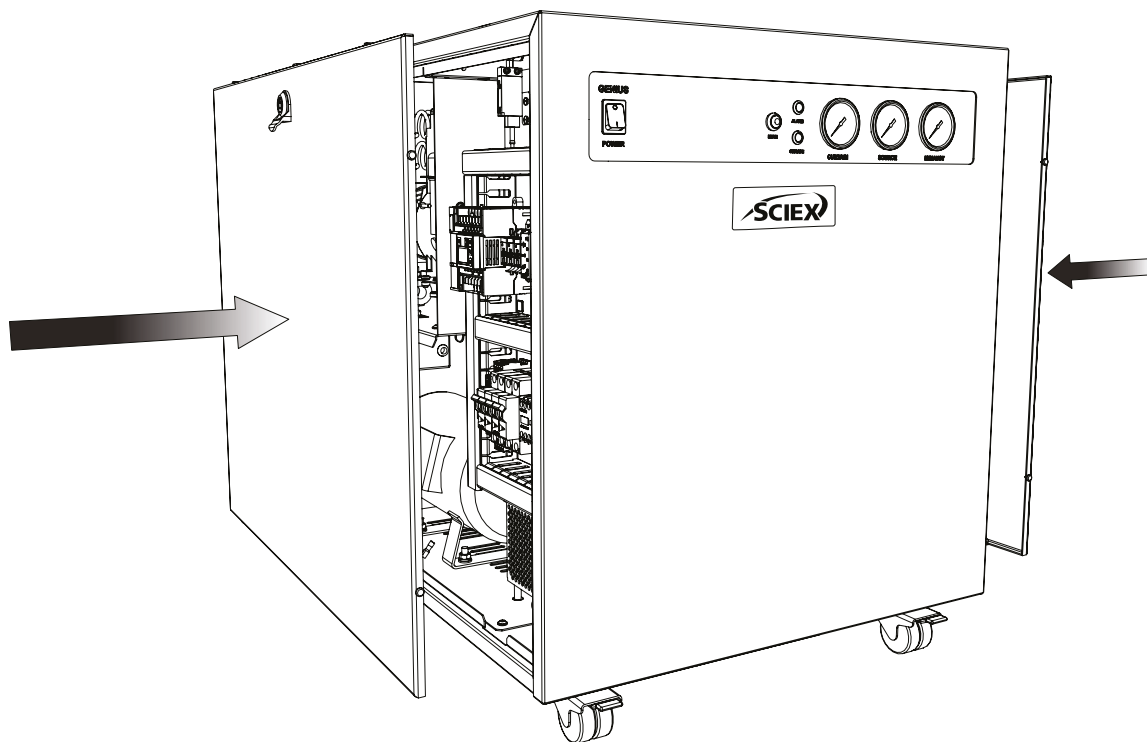
Spegnere il generatore (**OFF**) tramite l'interruttore posto sul pannello frontale.

14.



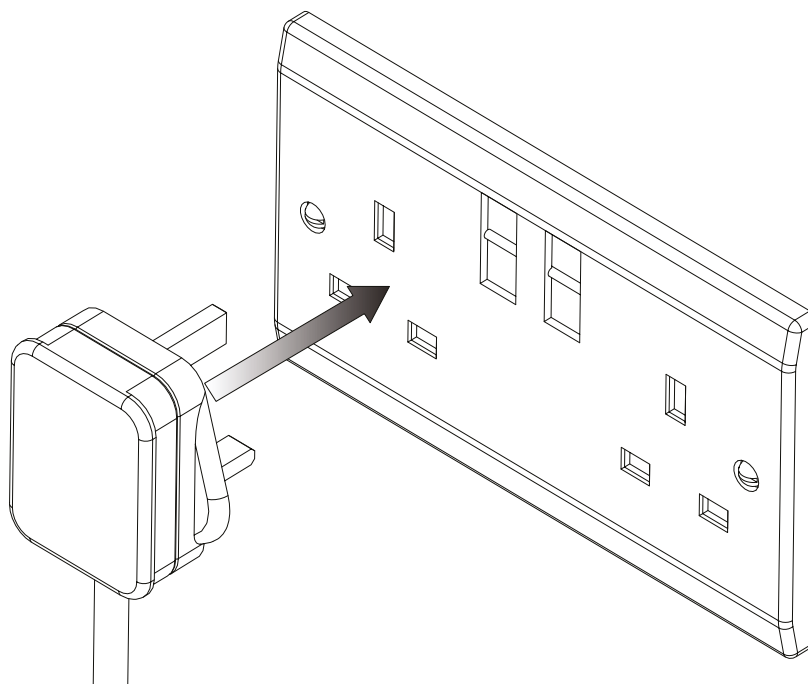
Rimuovere completamente il cavo di rete dall'alimentatore.

15.



Ricollegare entrambi i pannelli laterali al generatore, assicurandosi che i **cavi di terra** siano **ricollegati** e che i **blocchi** siano saldamente applicati.

16.



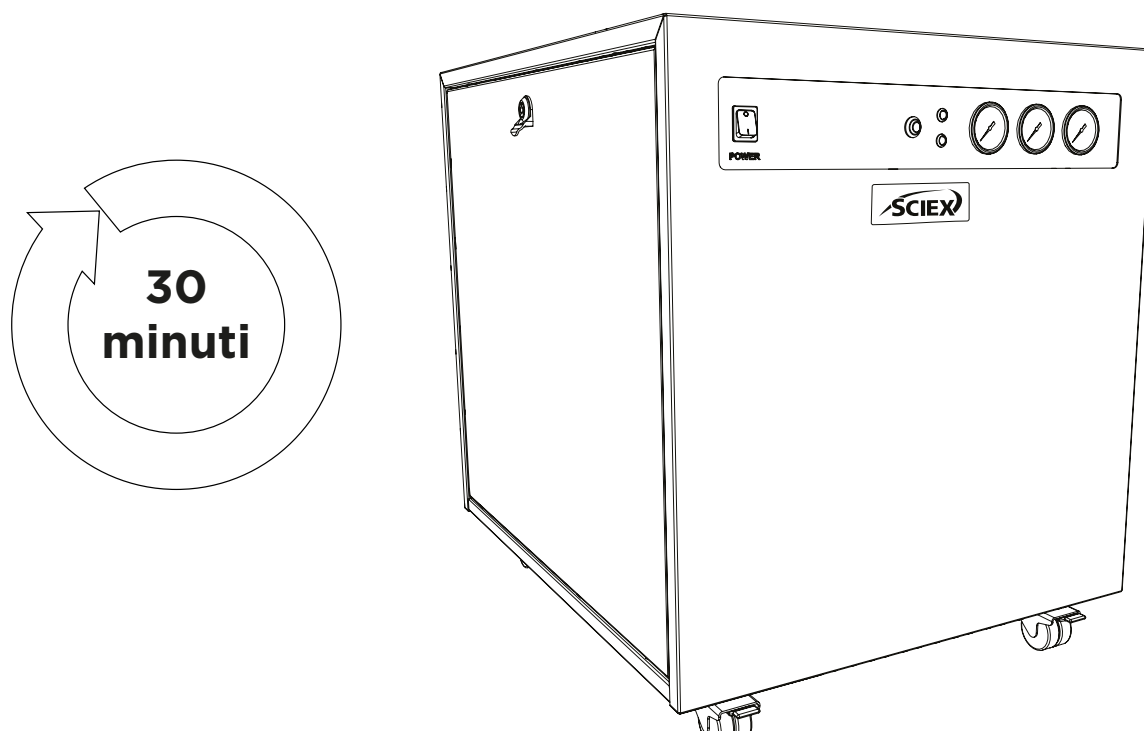
Con i pannelli laterali saldamente fissati, è possibile **ricollegare** l'alimentazione elettrica.

17.



Accendere nuovamente il generatore (**ON**) tramite l'interruttore posto sul pannello frontale.

18.



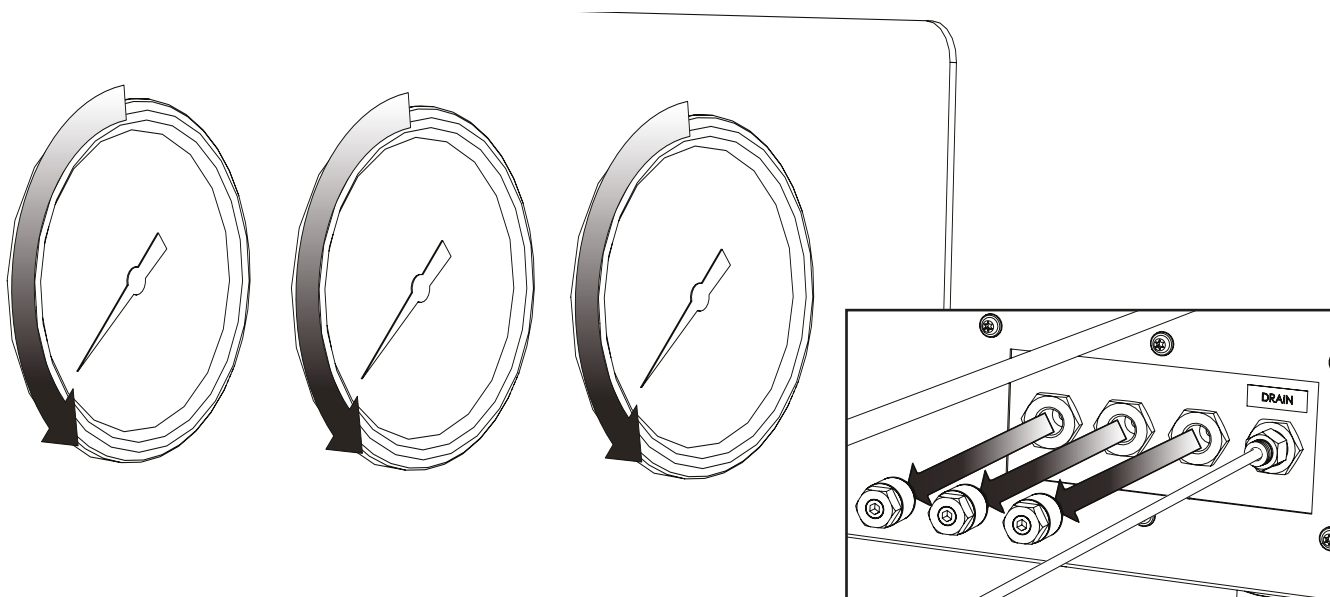
Lasciare il generatore **acceso** per un periodo di **30 minuti** per spurgare il sistema.

19.



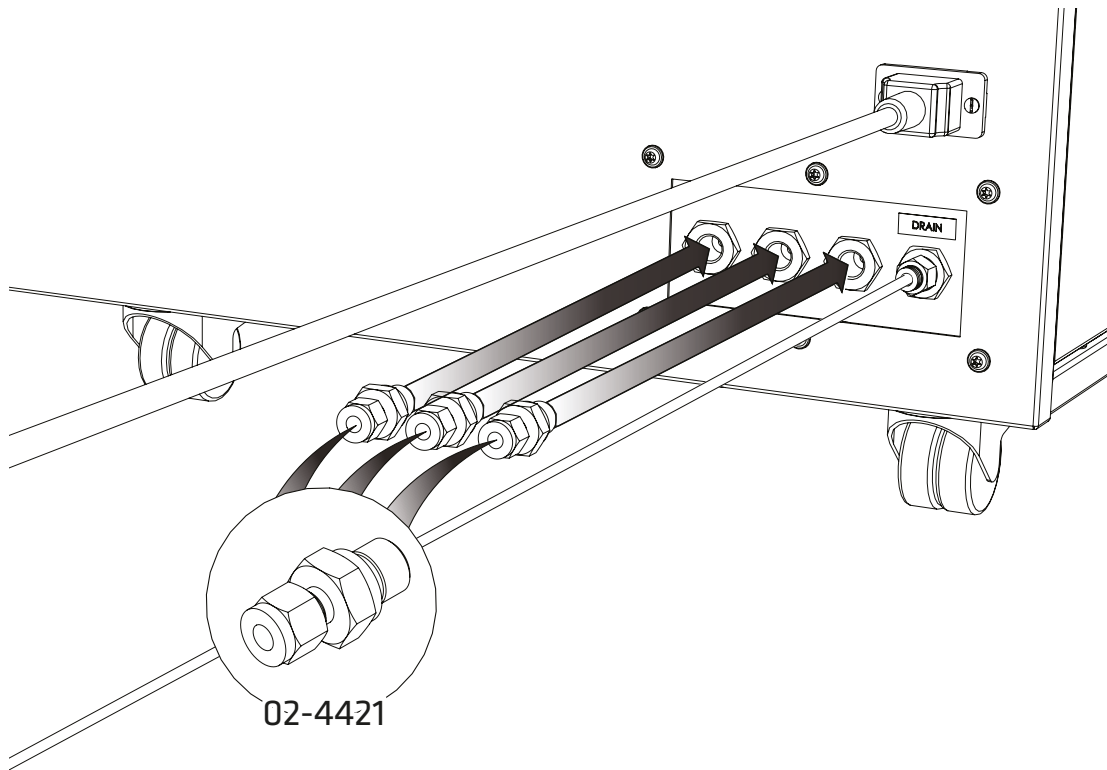
Dopo 30 minuti di funzionamento, il generatore può essere spento (**OFF**). Lasciare dissipare il gas immagazzinato nei serbatoi interni.

20.



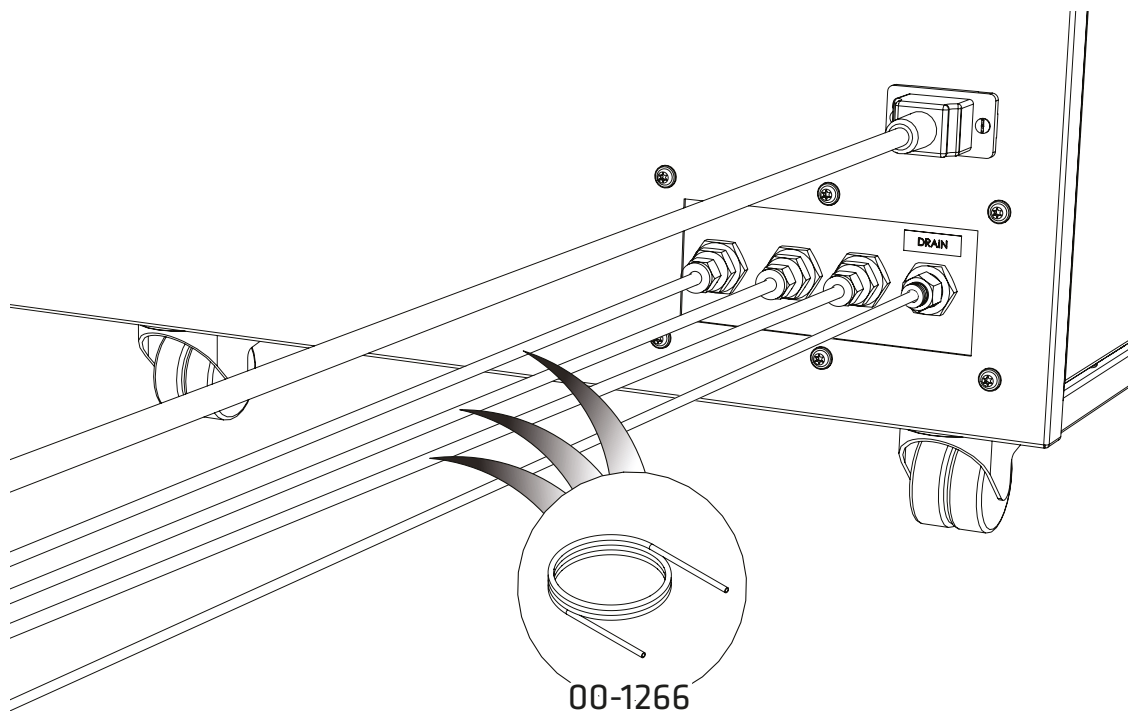
Lo spurgo è stato completato. Una volta che i manometri sulla parte anteriore del generatore presentano un valore pari a 0, i **raccordi del silenziatore possono essere rimossi** dalla tenda, dalla sorgente e dalle porte di scarico.

21.



Selezionare i **raccordi a compressione da 1/4" 02-4421** e collegarli alla **TENDA**, alla **SORGENTE** e alle porte di **SCARICO**.

22.



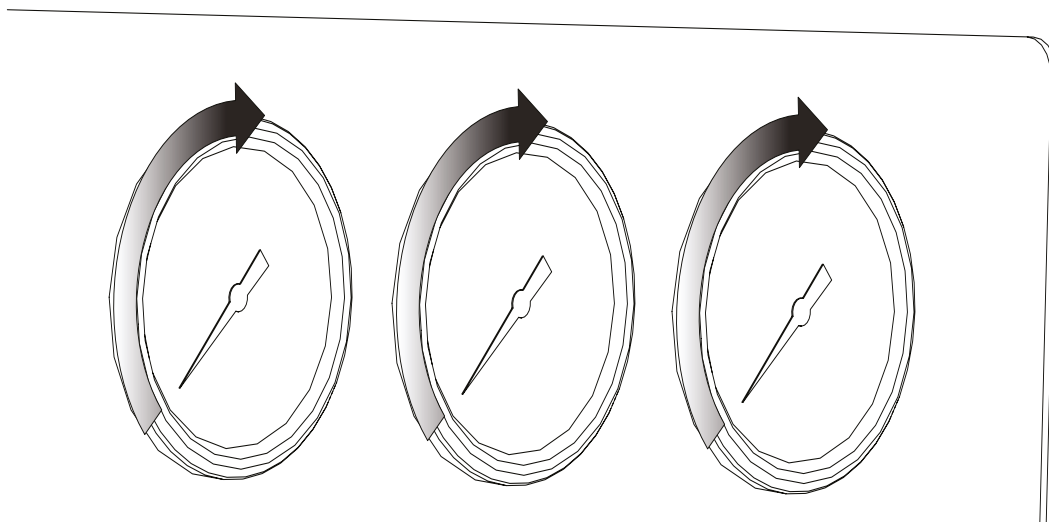
Collegare il **tubo in PTFE da 1/4" 00-1266** ai raccordi fissati alla **TENDA**, alla **SORGENTE** e **allo SCARICO** e collegarli alle corrispondenti **prese di gas dello strumento**.

23.



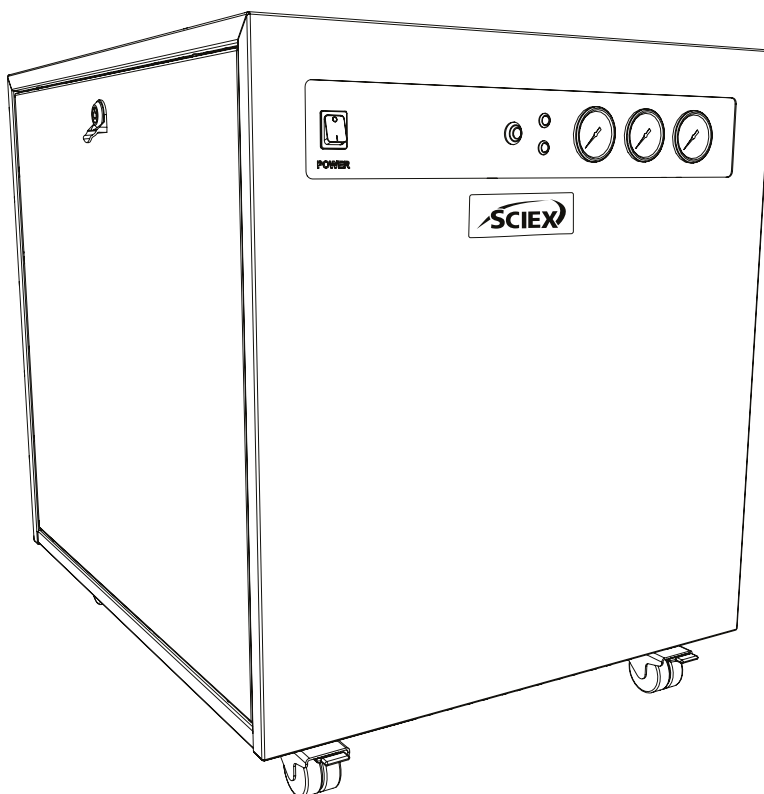
Accendere il generatore **(ON)** tramite l'interruttore posto sul pannello frontale.

24.



I **manometri aumenteranno** nuovamente **gradualmente** fino a raggiungere le pressioni impostate in fabbrica.

25.



CONGRATULAZIONI!

Il vostro generatore di gas **SCIEX** è ora completamente installato, operativo e pronto per fornire gas su richiesta al vostro strumento.

Note generali

1. I requisiti elettrici sono 230 VCA nominale +/-10% a seconda del modello scelto. Tuttavia, il funzionamento continuo a tensioni esterne a questo intervallo non è raccomandato. Periodi prolungati di utilizzo a valori di tensione estremi possono compromettere il funzionamento e la durata del generatore.
2. Il tubo in PTFE fornito nel kit di raccordi serve per consentire l'installazione del generatore adiacente allo strumento che sta alimentando. Se il generatore deve essere installato più lontano dallo strumento, è necessario prestare attenzione alle perdite di carico che potrebbero verificarsi. La distanza massima dallo strumento in cui il generatore può essere posizionato utilizzando un tubo da 6 mm (diametro interno 4 mm) o ¼" (diametro interno 3/16") è di 10 m. Per ulteriori informazioni relative alle lunghezze dei tubi fare riferimento alla Guida dell'operatore.

Familiarizzare con la **guida completa per l'operatore** disponibile all'indirizzo: **sciex.com/customer-documents**. Questa include tutte le altre specifiche tecniche, le istruzioni per l'uso, i requisiti di servizio, i dati di contatto e la risoluzione dei problemi.

Contattateci

Per trovare la documentazione relativa al software, fare riferimento alle note sulla versione o alla guida all'installazione del software fornita con il software.

Per trovare la documentazione del prodotto hardware, fare riferimento al DVD di riferimento per il cliente fornito con il sistema o il componente.

Le ultime versioni della documentazione sono disponibili sul sito web di SCIEX, all'indirizzo **sciex.com/customer-documents**.

Nota: Per richiedere una versione gratuita stampata di questo documento, contattare sciex.com/contact-us. Per informazioni sulla garanzia, visitare **sciex.com/warranty**.

Assistenza SCIEX

SCIEX e i suoi rappresentanti mantengono uno staff di specialisti tecnici e incaricati dell'assistenza completamente preparati, distribuiti in tutto il mondo. Possono rispondere a domande sul sistema o su eventuali problemi tecnici che potrebbero sorgere. Per ulteriori informazioni, visitare il sito web di SCIEX all'indirizzo sciex.com o contattateci in uno dei seguenti modi:

- **sciex.com/contact-us**
- **sciex.com/request-support**

Questo documento viene fornito ai clienti che hanno acquistato apparecchiature SCIEX, da utilizzare per il loro funzionamento. Questo documento è protetto da copyright e qualsiasi riproduzione dello stesso o di qualsiasi sua parte è severamente vietata, ad eccezione di eventuali autorizzazioni scritte da parte di SCIEX.

Il software descritto in questo documento è fornito in base a un contratto di licenza. È contro la legge copiare, modificare o distribuire il software su qualsiasi supporto, ad eccezione di quanto specificamente consentito nel contratto di licenza. Inoltre, l'accordo di licenza può impedire che il software venga smontato, decodificato o decompilato per qualsiasi scopo. Le garanzie sono quelle ivi indicate.

Parti di questo documento possono fare riferimento ad altri produttori e/o ai loro prodotti, che possono contenere parti i cui nomi sono registrati come marchi e/o funzionano come marchi dei rispettivi proprietari. Tale uso è inteso solo per designare i prodotti di tali produttori come forniti da SCIEX per l'integrazione nelle sue apparecchiature e non implica alcun diritto e/o licenza di utilizzare o consentire ad altri di utilizzare i nomi di tali produttori e/o dei loro prodotti come marchi.

Le garanzie di SCIEX sono limitate alle garanzie espresse fornite al momento della vendita o della licenza dei propri prodotti e rappresentano gli obblighi, le dichiarazioni e le garanzie unici ed esclusivi di SCIEX. SCIEX non rilascia altre garanzie di alcun tipo, espresse o implicite, incluse, a titolo esemplificativo ma non esaustivo, garanzie di commerciabilità o idoneità per uno scopo particolare, derivanti da uno statuto o una norma o da un corso di negoziazione o utilizzo commerciale, tutte espressamente escluse, e non si assume alcuna responsabilità o responsabilità potenziale, inclusi danni indiretti o consequenziali, per qualsiasi uso da parte dell'acquirente o per qualsiasi circostanza avversa derivante da ciò.

(GEN-IDV-09-10816-D)

Solo per uso di ricerca. Non destinato all'uso nelle procedure diagnostiche.

I marchi e/o i marchi registrati menzionati nel presente documento, compresi i loghi associati, sono di proprietà di AB Sciex Pte. Ltd., o i rispettivi proprietari, negli Stati Uniti e/o in alcuni altri Paesi (vedere sciex.com/trademarks).

AB Sciex™ è in uso su licenza.

© 2022 DH Tech. Dev. Pte. Ltd.



Prodotto nel Regno Unito
Fabbricato per
AB Sciex LLC
500 Old Connecticut Path
Framingham, Massachusetts 01701
USA

