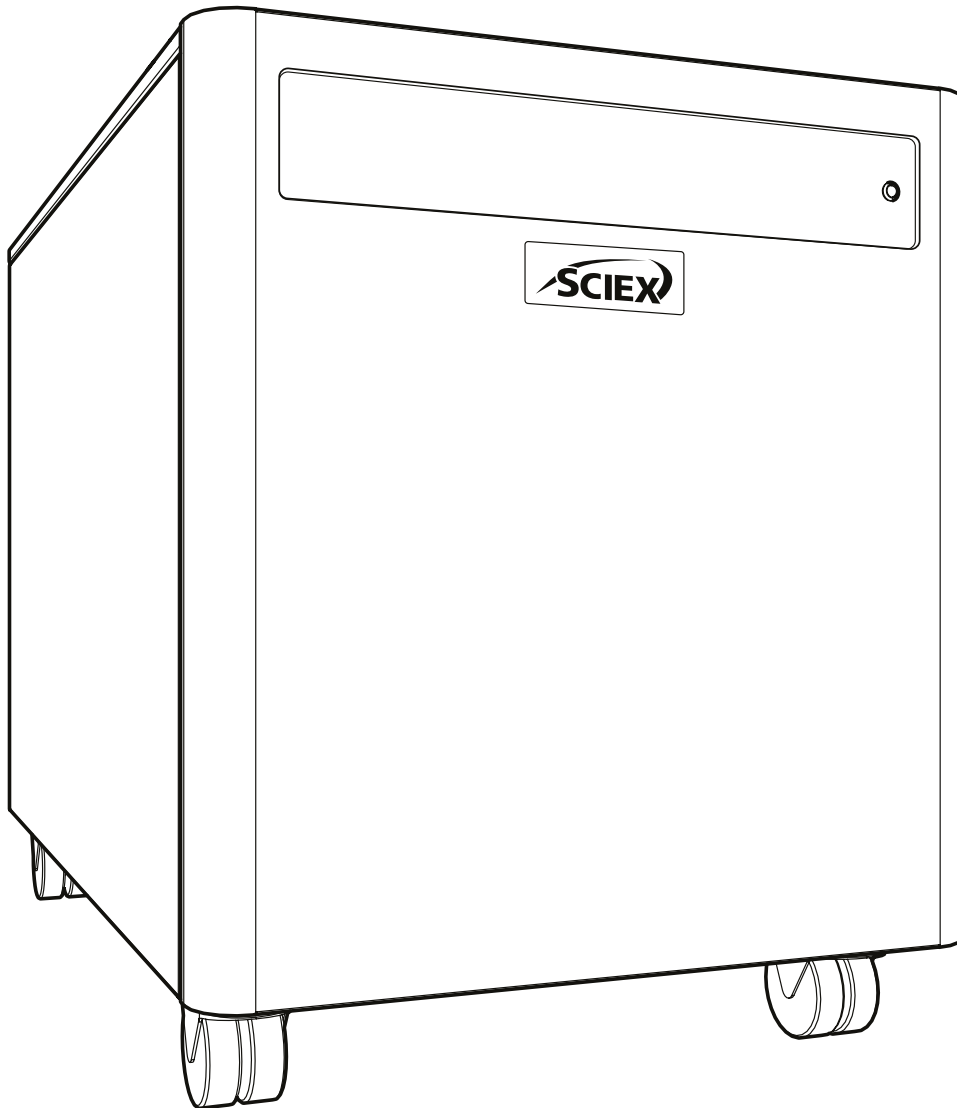


# SCIEX Gas Generator N26A26

Installationsanleitung



# Änderungshistorie

Rev	Comment	Name	Date
A	Erstveröffentlichung	L. Couttie	01/06/2022
B	Warnung zum Abflussanschluss hinzugefügt	L. Couttie	09/01/2023

## Verwendung dieses Installationsanleitung

Dieses Handbuch richtet sich an Endbenutzer und wurde als Referenzdokument geschrieben, in dem Sie zu den relevanten Informationen springen können.

Benutzer können auf der Inhaltsseite nachschlagen, um die relevanten Informationen zu finden.

Lesen Sie jeden der folgenden Abschnitte sorgfältig durch.





Vielen Dank, dass Sie sich für SCIEX entschieden haben, um Ihre Gaserzeugungsanforderungen zu erfüllen, und sollten Sie weitere Hilfe oder Unterstützung benötigen, zögern Sie nicht, sich an SCIEX zu wenden.

# Sicherheitshinweise

Die in diesem Handbuch aufgeführten Warnhinweise beziehen sich auf die wahrscheinlichsten potenziellen Gefahren, können aber per definitionem nicht allumfassend sein. Wenn der Benutzer ein Betriebsverfahren, einen Ausrüstungsgegenstand oder eine Arbeitsmethode anwendet, die nicht ausdrücklich von SCIEX empfohlen werden, muss der Benutzer sicherstellen, dass die Ausrüstung nicht beschädigt oder zu einer Gefahr für Personen oder Sachen wird.

## Symbole

Das vorliegende Handbuch verwendet die folgenden Symbole zur Hervorhebung bestimmter Bereiche, die für die sichere und korrekte Verwendung des Generators von Bedeutung sind.

 WARNUNG	Eine WARNUNG kennzeichnet eine Gefahr. Sie weist auf Betriebsverfahren, Prozesse oder ähnliche Vorgänge hin, die bei nicht korrekter Durchführung oder Nichtbeachtung zu Verletzungen im ungünstigsten Fall sogar zum Tod führen können. Fahren Sie bei einem WARNHINWEIS erst dann fort, wenn Sie die angegebenen Bedingungen vollständig verstanden oder erfüllt haben.
 VORSICHT	Der Begriff VORSICHT kennzeichnet eine Gefahr. Er weist auf Betriebsverfahren, Prozesse oder ähnliche Vorgänge hin, die bei nicht korrekter Durchführung oder Nichtbeachtung zu Schäden am Generator oder an der Anwendung führen können. Fahren Sie bei einem Hinweis VORSICHT erst dann fort, wenn Sie die angegebenen Bedingungen vollständig verstanden oder erfüllt haben.
	Vorsicht, Stromschlaggefahr. Stellen Sie sicher, dass die Stromversorgung des Generators abgeschaltet ist, bevor Sie fortfahren.
	Wird die Ausrüstung in einer nicht vom Hersteller angegebenen Weise eingesetzt, können ihre Schutzfunktionen beeinträchtigt werden.

## Sicherheitshinweis für Anwender



Diese Anweisungen müssen vor der Installation und dem Betrieb Ihres SCIEX-Gasgenerators gründlich gelesen und verstanden werden. Die Verwendung des Generators auf eine nicht von SCIEX angegebene Weise KANN die SICHERHEIT des Geräts beeinträchtigen.

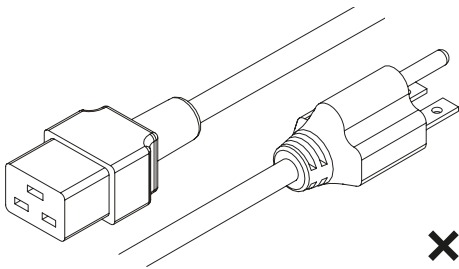


Bei der Handhabung, Bedienung oder Durchführung beliebiger Wartungsarbeiten muss das Personal die Standards der Sicherheitstechnik sowie alle relevanten örtlichen Gesundheits- und Sicherheitsvorschriften beachten. Für Anwender in Großbritannien sind in diesem Zusammenhang das Gesetz für Gesundheit und Sicherheit am Arbeitsplatz (Health and Safety at Work Act) von 1974 und die Vorschriften des Institute of Electrical Engineers maßgebend.

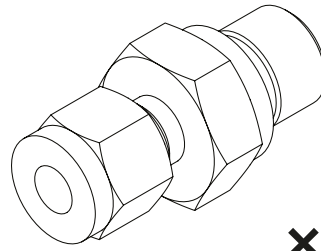


Wird die Ausrüstung in einer nicht vom Hersteller angegebenen Weise eingesetzt, können ihre Schutzfunktionen beeinträchtigt werden.

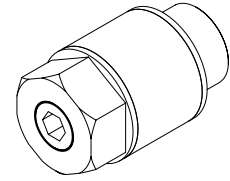
# Zubehörsatz



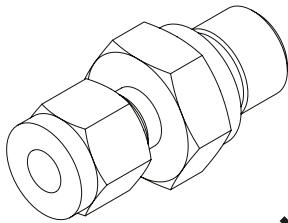
**x1**  
US-Netz kabel C19 6-15  
04-1024



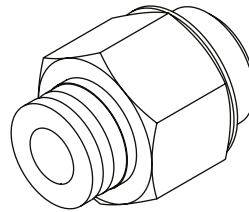
**x3**  
1/4\"/>



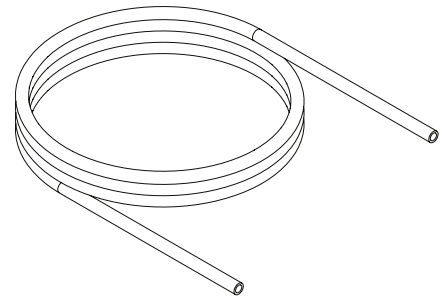
**x3**  
Strömungsschalldämpfer  
02-1096



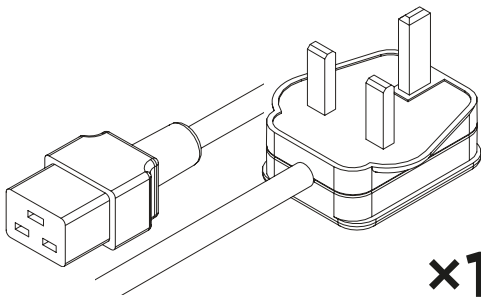
**x1**  
5/16\"/>



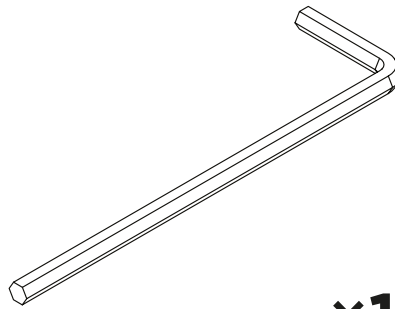
**x1**  
1/4\"/>



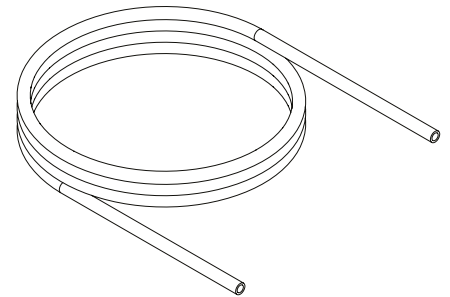
**1x3m**  
5/16\"/>



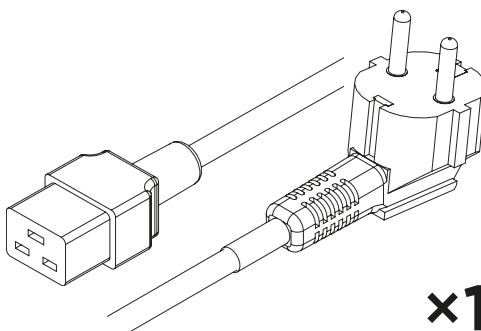
**x1**  
UK-Netz kabel C19  
04-1025



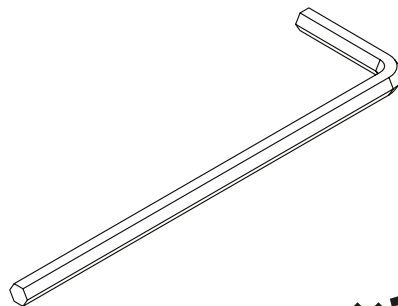
**x1**  
4mm Sechskantschlüssel  
3300407



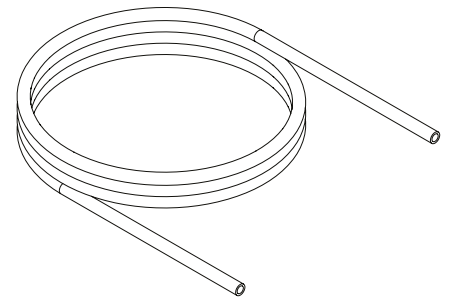
**3x3m**  
1/4\"/>



**x1**  
EU-Netz kabel C19  
04-1026

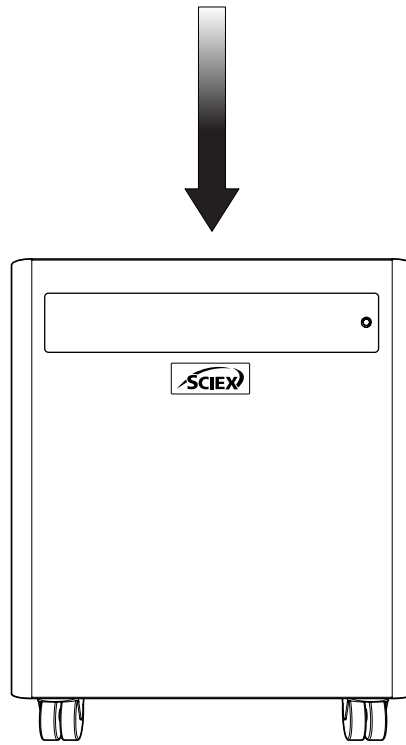


**x1**  
8mm Sechskantschlüssel  
00-0007



**x3m**  
6 mm AD x 4 mm ID PE  
00-1282

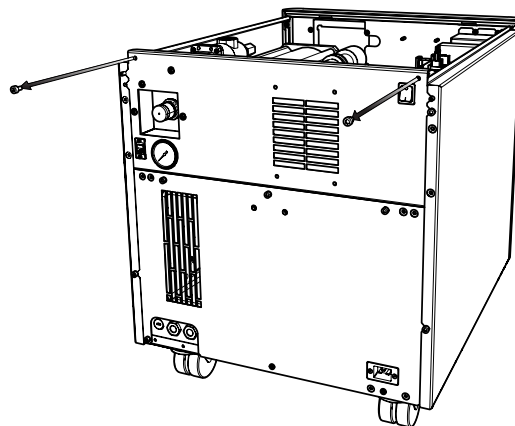
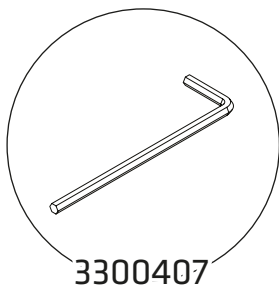
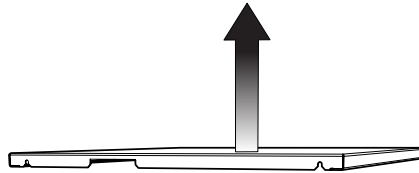
1.



0°

Nehmen Sie den Generator aus der Transportkiste und stellen Sie ihn auf eine ebene Fläche im gewünschten Bereich.

2.

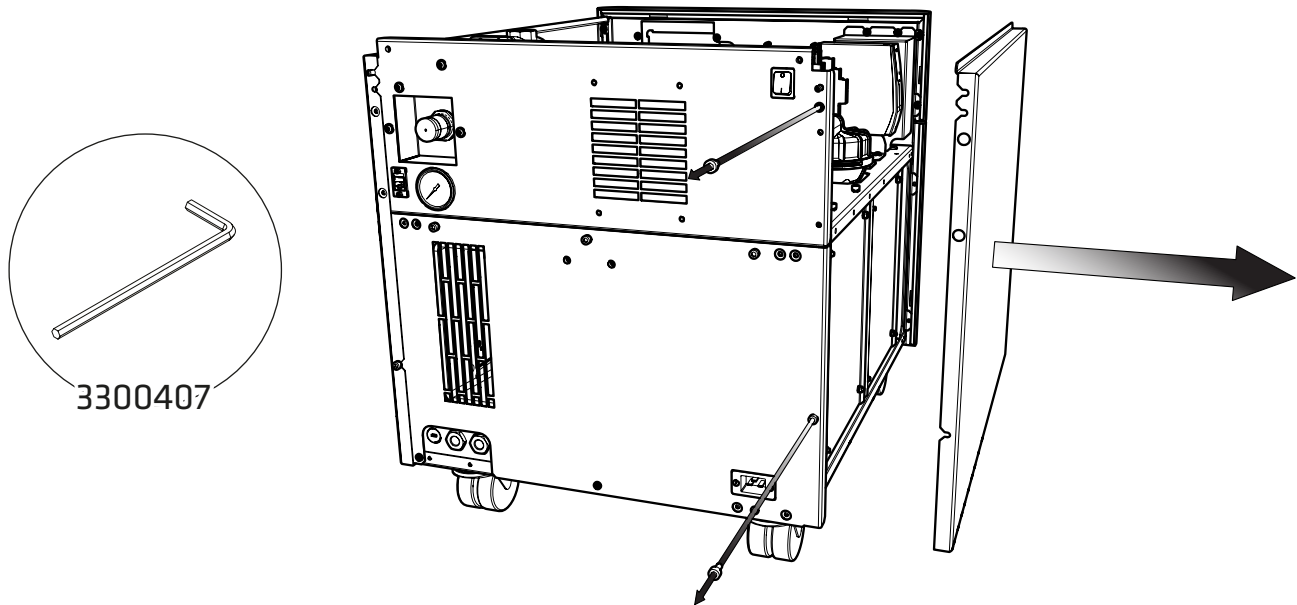


**Entfernen Sie** zuerst die Transporthalterungen des Verdichters.

Nehmen Sie die rechte und die obere Seitenabdeckung ab, um auf diese Halterungen zuzugreifen.

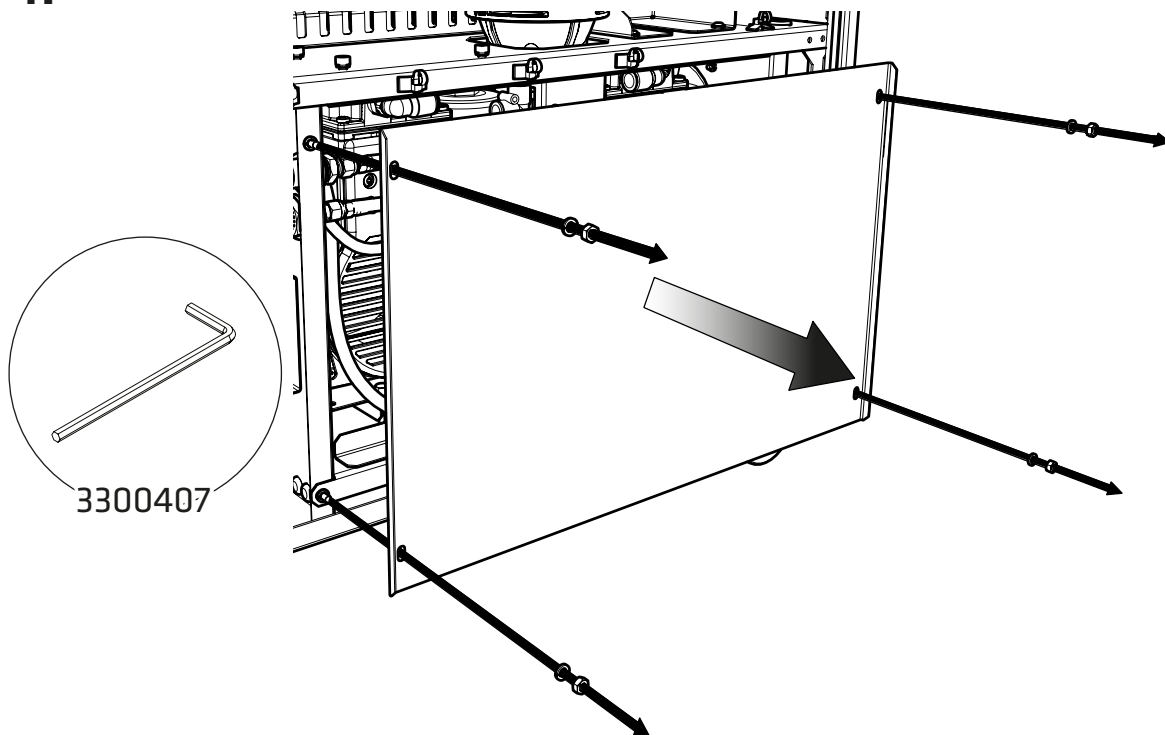
Lösen Sie mit dem **4-mm-Sechskantschlüssel 3300407** die **beiden Kopfschrauben**, welche die obere Abdeckung an der Generator-Rückseite befestigen. Beginnen Sie an der oberen Abdeckung. Kippen Sie diese nach **oben und schieben Sie sie nach hinten, um sie** vom Generator abzunehmen.

3.



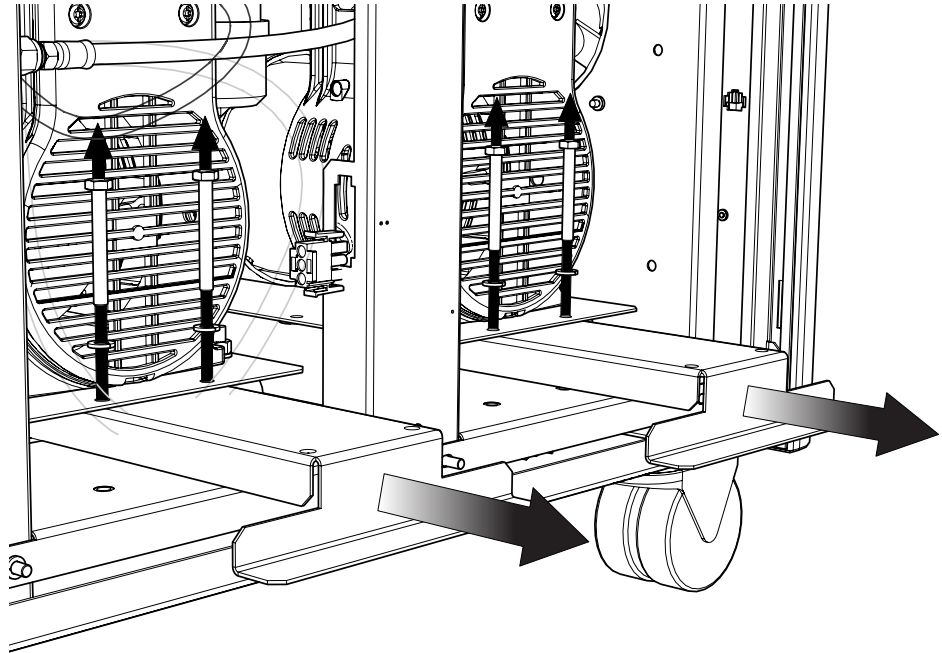
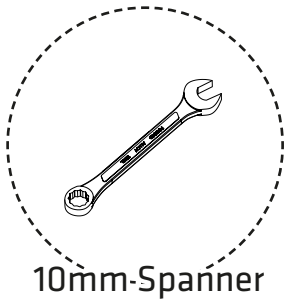
Sobald die obere Platte entfernt ist: Lösen Sie mit dem **4-mm-Sechskantschlüssel 3300407** die **beiden Kopfschrauben**, welche die rechte Seitenabdeckung an der Generator-Rückseite befestigen. Kippen Sie diese Abdeckung **nach außen und schieben Sie sie nach hinten, um sie vom Generator zu lösen.**

4.



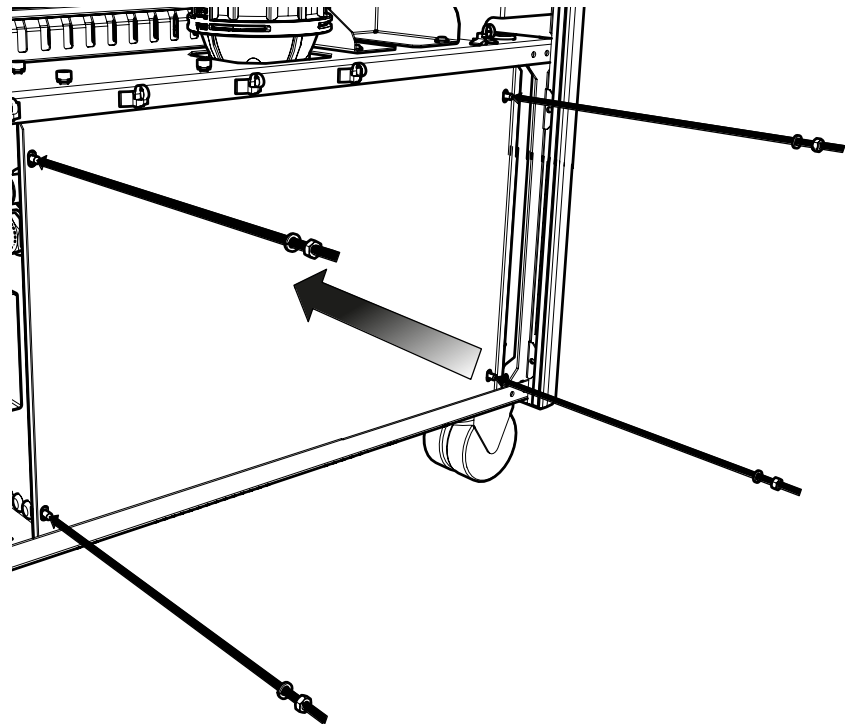
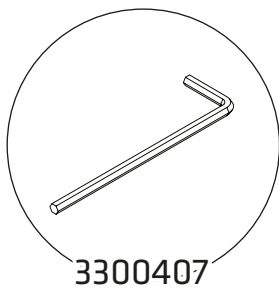
Sobald die rechte Seitenplatte abgenommen ist: Entfernen Sie mit dem **4-mm-Sechskantschlüssel 3300407** die Sechskantschrauben, welche die Kompressor Tür befestigen. Achten Sie darauf, **die Federscheiben festzuhalten.**

5.



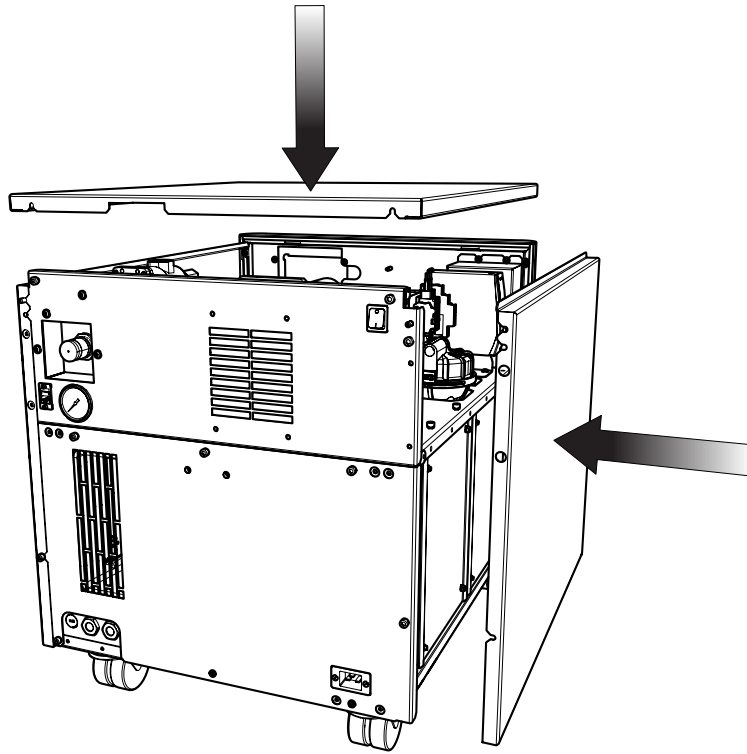
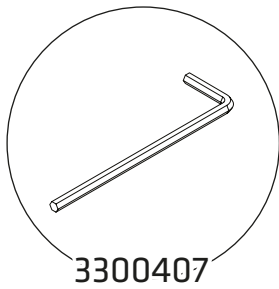
Die Transporthalterungen befinden sich unter den Kompressoren und besitzen Aufkleber mit der Aufschrift „Vor Gebrauch entfernen“. Entfernen Sie **die Transporthalterungen** mit einem **10-mm-Schlüssel**. Entfernen Sie die **beiden Schrauben von den Halterungen**, wie angegeben, und **schieben Sie dann die Halterungen** unter den Kompressoren heraus. **Insgesamt gibt es drei Halterungen**. Befestigen Sie die Halterungen und Schrauben für zukünftige Transporte.

6.



**Bringen Sie die** Kompressortüren mit dem **4-mm-Inbusschlüssel 3300407** wieder an.

7.

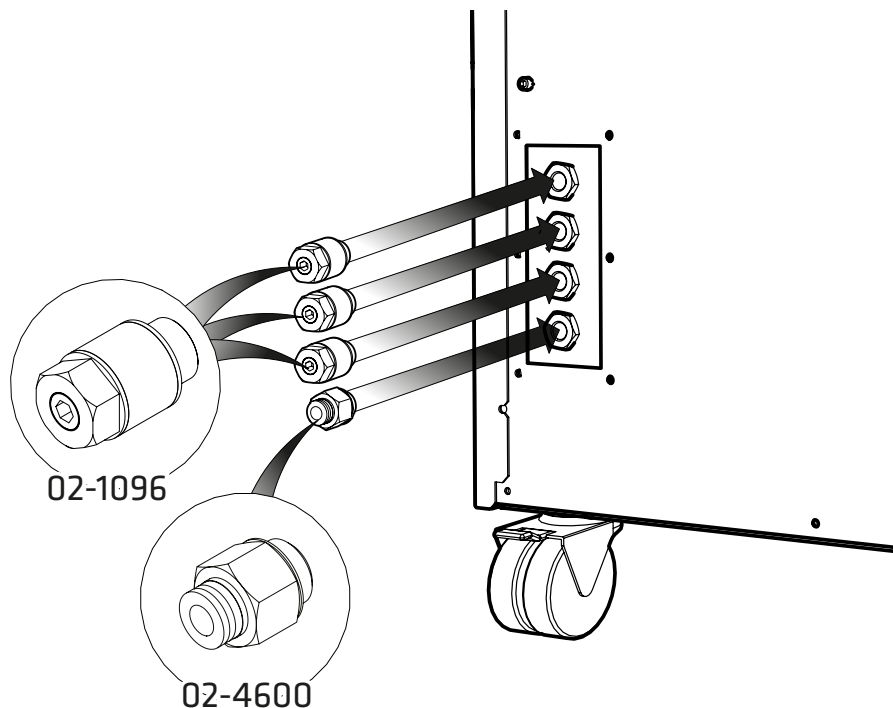


**Bringen Sie** die rechte und die **obere** Abdeckung wieder am Generator an.



**Vergewissern Sie sich, dass alle Schrauben fest angezogen sind**

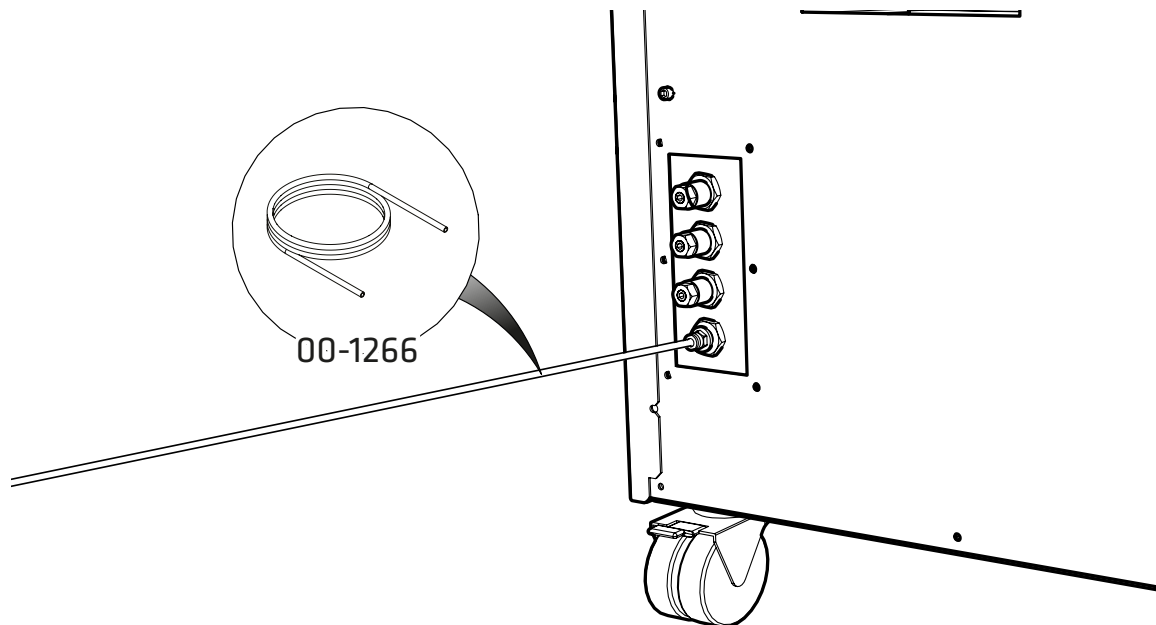
8.



**Befestigen Sie die 6-mm-Steckverschraubung 02-4600** an der **Ablässöffnung** an der Generator-Rückseite. **Befestigen Sie den Strömungsschalldämpfer 02-1096** an den **Anschlüssen von Gasvorhang, Zufuhr und Abluft**.



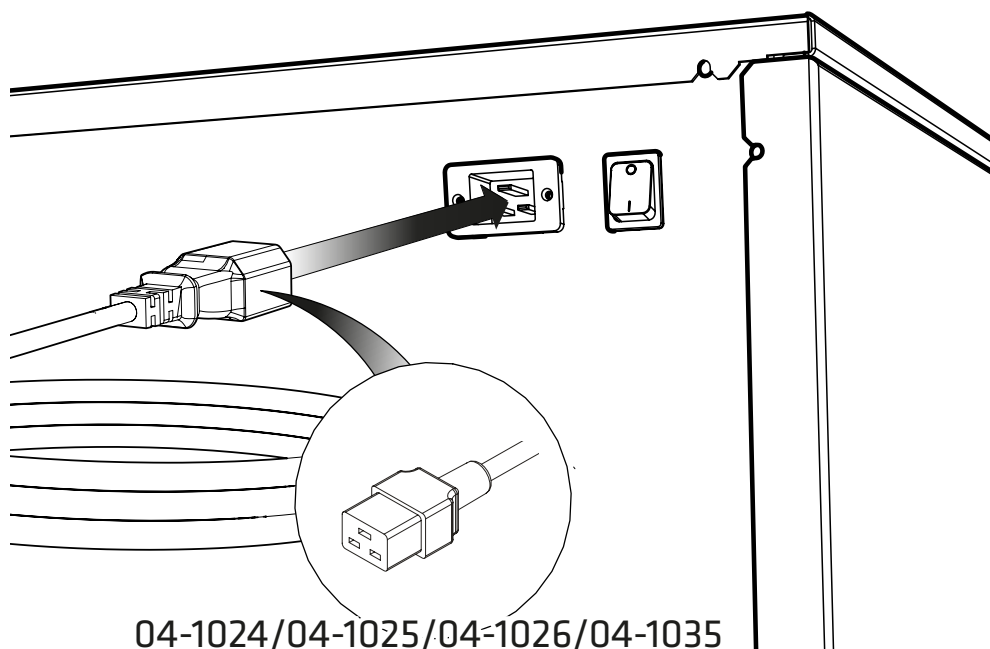
9.



Verbinden Sie den **6-mm-Polyethylen Schlauch 00-1266** mit der **6-mm-Steckverschraubung 02-4600**.

Wird ein Behälter verwendet, muss dieser in regelmäßigen Abständen geleert werden. **Das verwendete Behältnis MUSS aus Sicherheitsgründen aus Kunststoff sein und DARF NICHT aus Glas sein. Das Behältnis DARF NICHT luftdicht verschlossen sein, da Wasser und Luft regelmäßig bei leichtem Druck ausgestoßen werden.**

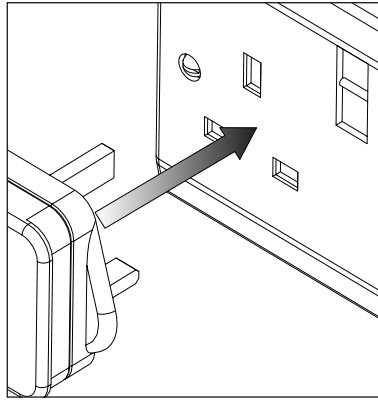
10.



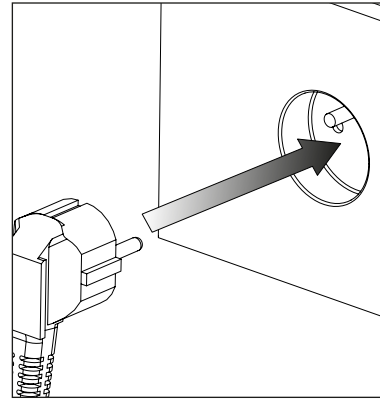
Wählen Sie das passende Netzkabel aus dem Zubehörsatz aus und stecken Sie das **IEC 60320/C19-Kabel** in den Netzeingang an der Generator-Rückseite.

11.

**Vereinigtes  
Königreich**



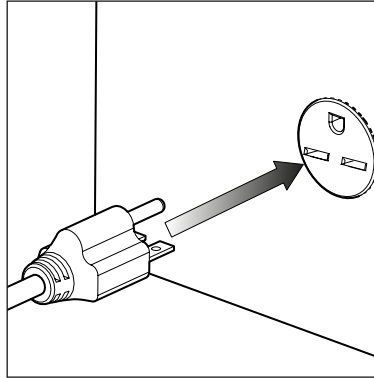
**EU**



VORSICHT



**US  
230V**

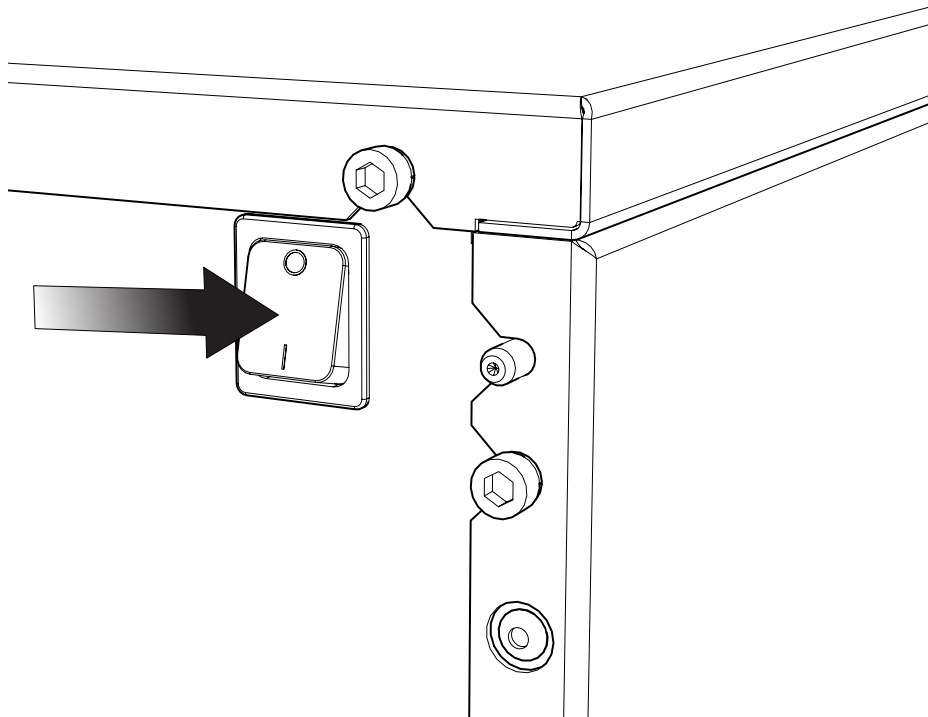


Schließen Sie das Netzkabel an die zugehörige einphasige Stromversorgung mit 230 V AC und **50/60 Hz** an.

**VORSICHT: Achten Sie auf das richtige Stromversorgungskabel!**

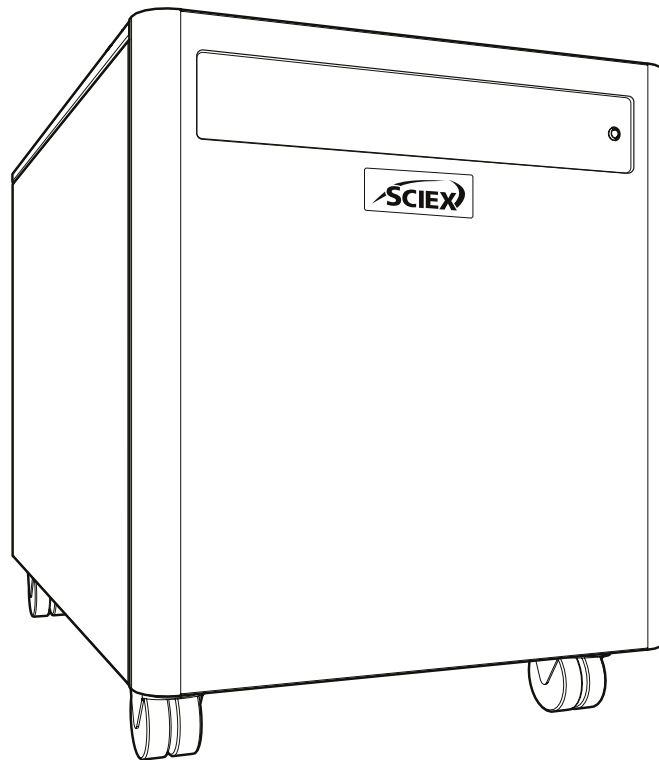
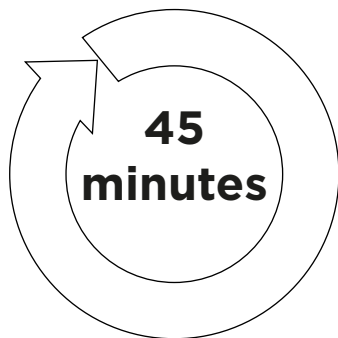
Schlagen Sie im Abschnitt **Elektrische Anforderungen** nach, wenn Sie sich über diese Betriebsbedingungen Ihres Generators nicht sicher sind.

12.



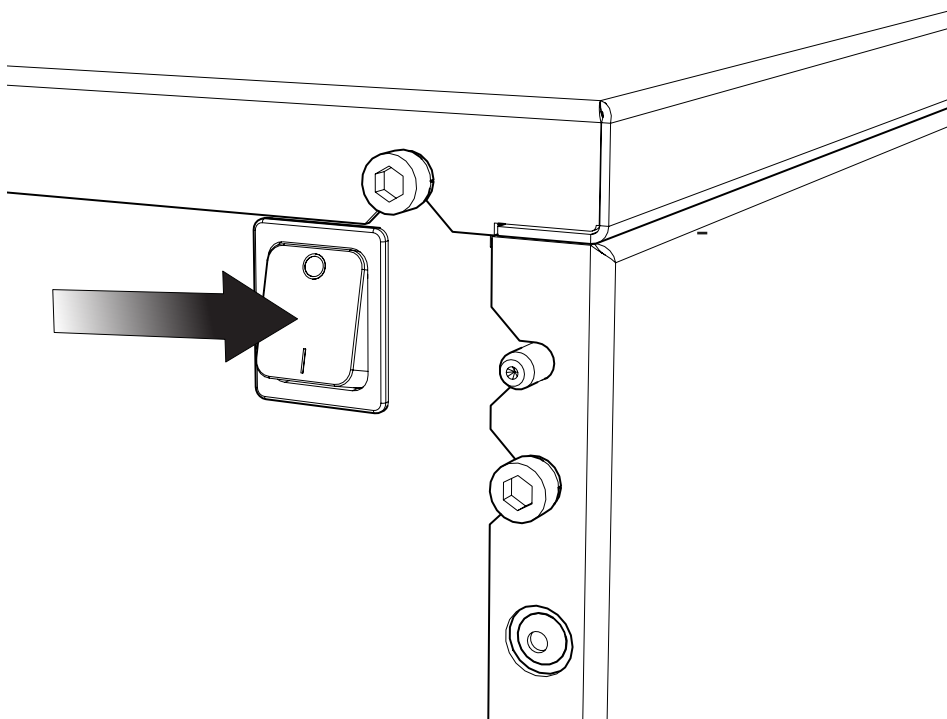
**Schalten Sie** den Generator am **Schalter** an der **Geräterückseite ein**.

13.



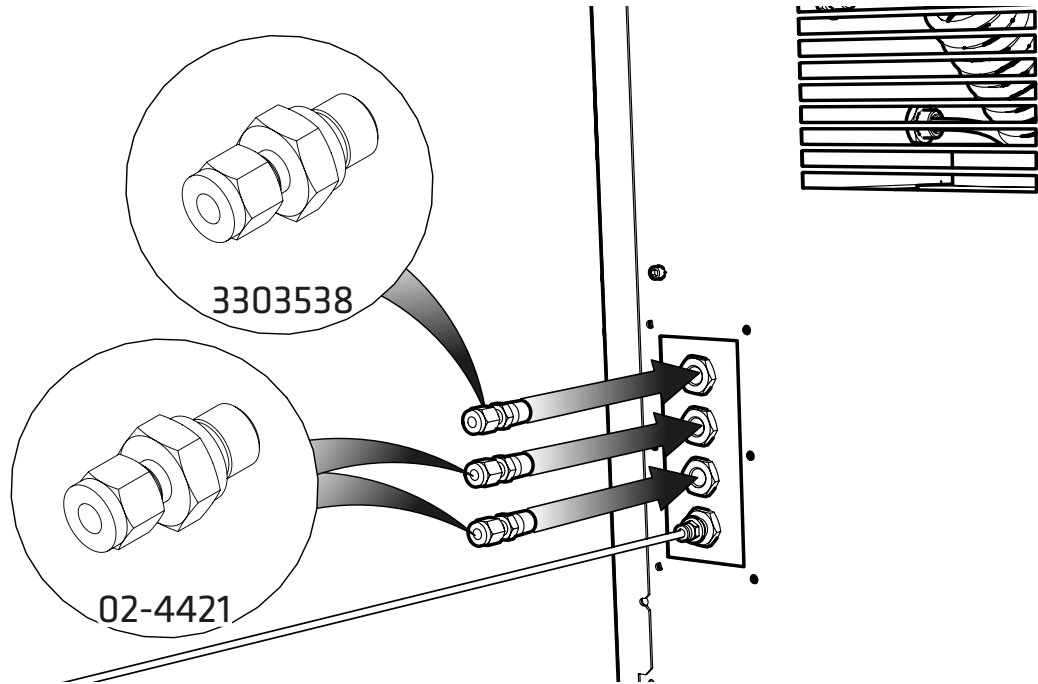
Lassen Sie den Generator **45 Minuten lang eingeschaltet**, um das System auszuspülen.

14.



**Nach 45 Betriebsminuten** können Sie den Generator ausschalten. Lassen Sie das gespeicherte Gas aus den internen Behältern abströmen.

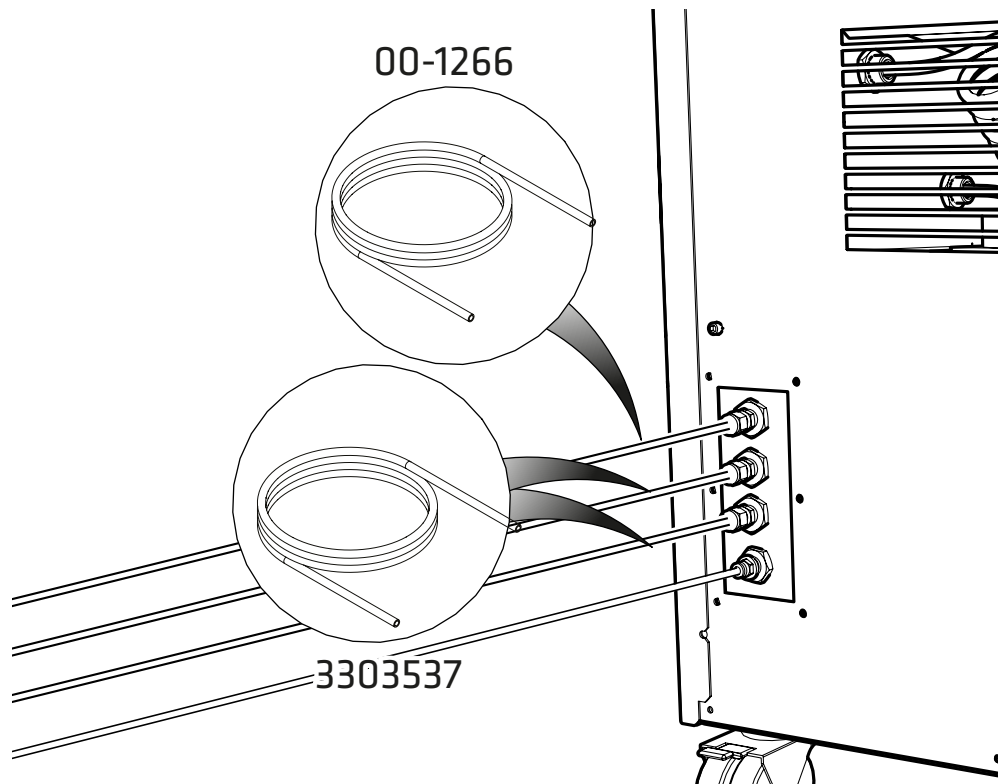
15.



Verwenden Sie die **5/16"-Klemmverschraubung 3303538** und die **1/4"-Klemmverschraubungen 02-4421**.

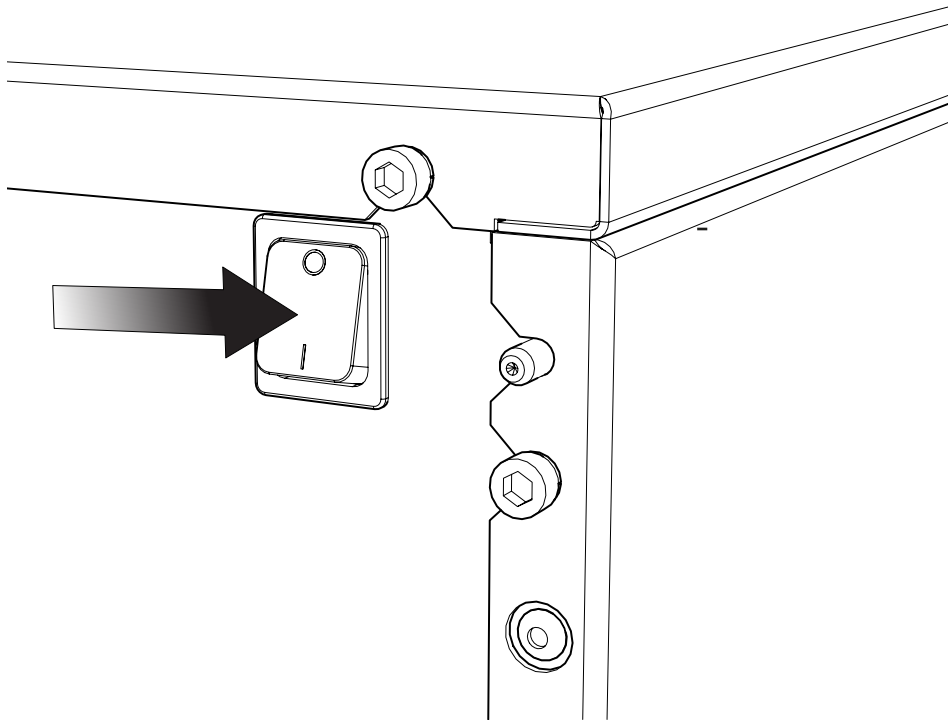
Verbinden Sie diese mit den Anschlüssen von **Gasvorhang, Zufuhr und Abluft**.

16.



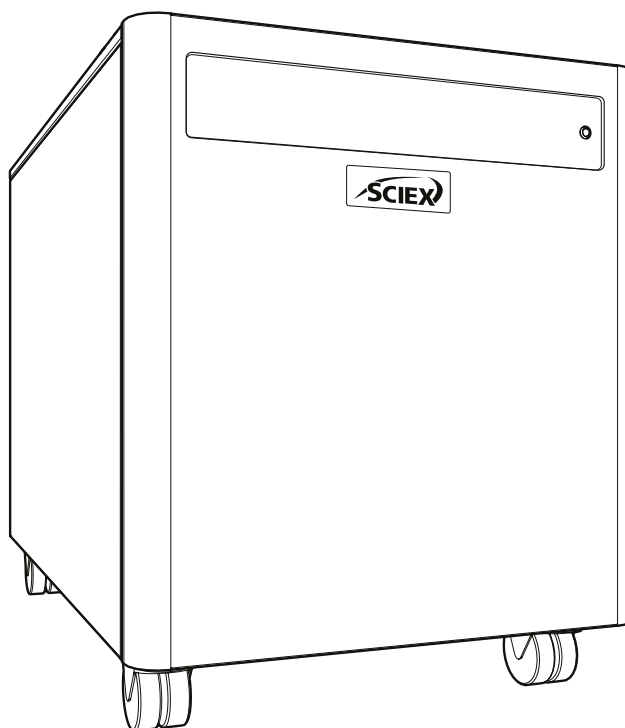
Befestigen Sie den **5/16"-PTFE-Schlauch 3303537** an der Verbindung des Gasvorhangs und dann den **1/4"-PTFE-Schlauch 00-1266** an den Verbindungen von Zufuhr und **Abluft**. Verbinden Sie das andere Schlauchende mit den entsprechenden **Gaseinlässen Ihres Instruments**.

17.



Schalten Sie den Generator am **Schalter** an der **Geräterückseite** ein.

18.



# HERZLICHEN GLÜCKWUNSCH

Ihr **SCIEX** Gasgenerator ist nun vollständig installiert und betriebsbereit und versorgt Ihr Instrument nach Bedarf mit Gas.

# Allgemeine Hinweise

- <sup>1</sup> Elektrische Anforderung: 220 - 240 V  $\pm 10$  %. Von einem dauerhaften Betrieb mit Spannungen außerhalb dieses Bereichs wird dringend abgeraten. Längere Betriebszeiten mit Extremwerten können sich nachteilig auf die Funktion und Lebensdauer des Generators auswirken.
- <sup>2</sup> Das im Zubehörsatz mitgelieferte PTFE-Rohr dient zur Installation des Generators neben dem Gerät, das er versorgt. Wenn Sie den Generator weiter vom Gerät entfernt installieren müssen, dann achten Sie auf mögliche Druckabfälle. Wenn Sie die Schlauchweite 6 mm (4 mm Innendurchmesser) oder  $\frac{1}{4}$ " (3/16" Innendurchmesser) verwenden, können Sie den Generator in einem maximalen Abstand von zehn Metern aufstellen. Weitere Informationen zu den Schlauchlängen finden Sie in der **Betriebsanleitung**.

Machen Sie sich mit der vollständigen **Betriebsanleitung** vertraut. Sie finden diese unter **[sciex.com/customer-documents](https://www.sciex.com/customer-documents)**. Diese Anleitung umfasst alle anderen technischen Daten, Betriebsanweisungen, Serviceanforderungen, Kontaktdaten und die Fehlersuche.

## Kontaktiere uns

Die Softwareprodukt dokumentation finden Sie in den Versionshinweisen oder im Software-installationshandbuch, die mit der Software geliefert werden.

Die Hardware-Produkt dokumentation finden Sie auf der Kundenreferenz-DVD, die mit dem System oder der Komponente geliefert wird.

Die neuesten Versionen der Dokumentation sind auf der SCIEX-Website unter verfügbar **[sciex.com/customer-documents](https://sciex.com/customer-documents)**.

Hinweis: Wenden Sie sich an **[sciex.com/contact-us](https://sciex.com/contact-us)**, um eine kostenlose gedruckte Version dieses Dokuments anzufordern.

Informationen zur Garantie finden Sie unter **[sciex.com/warranty](https://sciex.com/warranty)**.

## SCIEX-Unterstützung

SCIEX und seine Vertreter verfügen über einen Stab voll ausgebildeter Service- und Technikspezialisten auf der ganzen Welt. Sie können Fragen zum System oder eventuell auftretende technische Probleme beantworten. Weitere Informationen finden Sie auf der SCIEX-Website unter [sciex.com](https://sciex.com) oder kontaktieren Sie uns auf eine der folgenden Arten:

- **[sciex.com/contact-us](https://sciex.com/contact-us)**
- **[sciex.com/request-support](https://sciex.com/request-support)**

Dieses Dokument wird Kunden zur Verfügung gestellt, die SCIEX-Geräte erworben haben, um sie beim Betrieb dieser SCIEX-Geräte zu verwenden. Dieses Dokument ist urheberrechtlich geschützt und jede Vervielfältigung dieses Dokuments oder eines Teils dieses Dokuments ist strengstens untersagt, es sei denn, SCIEX hat dies schriftlich genehmigt.

Software, die möglicherweise in diesem Dokument beschrieben wird, wird im Rahmen einer Lizenzvereinbarung bereitgestellt. Es ist gesetzeswidrig, die Software auf einem beliebigen Medium zu kopieren, zu modifizieren oder zu verteilen, es sei denn, dies ist ausdrücklich in der Lizenzvereinbarung erlaubt. Darüber hinaus kann die Lizenzvereinbarung verbieten, dass die Software für beliebige Zwecke disassembliert, zurückentwickelt oder dekompiert wird. Garantien sind wie dort angegeben.

Teile dieses Dokuments können auf andere Hersteller und/oder deren Produkte verweisen, die Teile enthalten können, deren Namen als Warenzeichen eingetragen sind und/oder als Warenzeichen ihrer jeweiligen Eigentümer fungieren. Eine solche Verwendung ist nur dazu bestimmt, die Produkte dieser Hersteller zu bezeichnen, wie sie von SCIEX zum Einbau in seine Geräte geliefert werden, und impliziert kein Recht und/oder eine Lizenz zur Verwendung oder Erlaubnis für andere, die Namen dieser Hersteller und/oder ihrer Produktnamen als Warenzeichen zu verwenden.

Die Garantien von SCIEX sind auf die zum Zeitpunkt des Verkaufs oder der Lizenzierung seiner Produkte gewährten ausdrücklichen Garantien beschränkt und sind die einzigen und ausschließlichen Zusicherungen, Garantien und Verpflichtungen von SCIEX. SCIEX gibt keine weiteren Garantien jeglicher Art, weder ausdrücklich noch stillschweigend, einschließlich, aber nicht beschränkt auf Garantien der Marktgängigkeit oder Eignung für einen bestimmten Zweck, unabhängig davon, ob sie sich aus einem Gesetz oder einem anderen Gesetz oder aus einem Geschäftsgang oder Handelsbrauch ergeben die ausdrücklich ausgeschlossen werden, und übernimmt keine Verantwortung oder Eventualhaftung, einschließlich indirekter oder Folgeschäden, für die Nutzung durch den Käufer oder für daraus resultierende nachteilige Umstände.

(GEN-IDV-09-10816-D)

Nur für Forschungszwecke. Nicht zur Verwendung in diagnostischen Verfahren.

Hier erwähnte Warenzeichen und/oder eingetragene Warenzeichen, einschließlich zugehöriger Logos, sind Eigentum von AB Sciex Pte. Ltd. oder ihren jeweiligen Eigentümern in den Vereinigten Staaten und/oder bestimmten anderen Ländern (siehe [sciex.com/trademarks](https://www.sciex.com/trademarks)).

AB Sciex™ wird unter Lizenz verwendet.

© 2022 DH-Tech. Entwickler Pte. GmbH.



Im Vereinigten Königreich hergestellt.  
Hergestellt für  
AB Sciex LLC  
500 Old Connecticut Path  
Framingham, Massachusetts 01701  
USA

