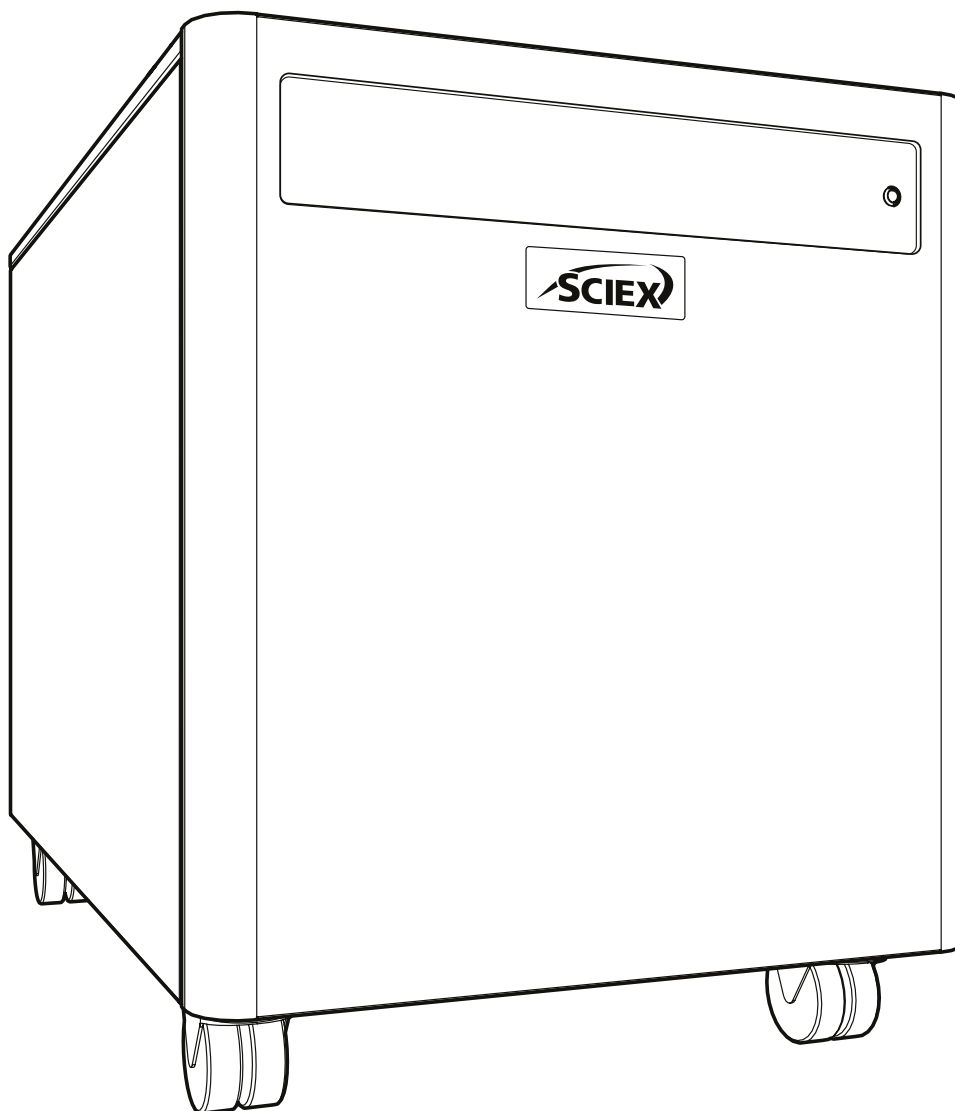


# SCIEX Gas Generator N26A26

インストールガイド



## 変更履歴

改訂	コメント	氏名	日付
1	初回リリース	L. Couttie	01/06/2022
2	ドレン接続警告の更新	L. Couttie	11/01/2023

## 本マニュアルの使用方法

本マニュアルはエンドユーザーを対象としたもので、必要なときに関連する情報を選択して読むことができる参考文書としてお使いいただけます。

目次で必要な項目をお探してください。以下の各セクションを慎重にご確認ください。





SCIEXガス発生装置をご選択いただきありがとうございます。補助やサポートが必要な場合は、SCIEXまでお気軽にお問い合わせください。

# 安全性に関する注意事項

本マニュアルには発生する可能性が最も高いと考えられる危険に対する警告が記載されていますが、これはすべてを網羅しているわけではないことにご注意ください。SCIEX具体的に推奨していない操作手順、機器、または作業方法をユーザーが用いる場合は、機器が損傷しないこと、またそれが人や所有物に危険を与えないことをユーザーが確認する必要があります。

## 記号

本マニュアルでは以下の標識を用いて、発生装置の安全かつ適切な使用における重要な注意項目を強調しています。

 警告	「警告」標識は危険を示すものです。これは、操作手順やプロセスなどが正しく実行されない場合、またはマニュアルに準拠していない場合に、人身傷害または最悪の場合には死亡事故が発生する可能性があるという注意です。示されている状態を完全に理解するまで、または条件が完全に満たされるまで、「警告」を無視して作業を進めないでください。
 注意	「注意」標識は危険を示すものです。これは、操作手順やプロセスなどが正しく実行されない場合、またはマニュアルに準拠していない場合に、発生装置やアプリケーションに損傷が発生する可能性があるという注意です。示されている状態を完全に理解するまで、または条件が完全に満たされるまで、「注意」を無視して作業を進めないでください。
	これは、感電の危険性に対する注意を促すものです。作業を進める前に、発生装置の電源が切られていることを確認してください。
	記号は、製品メーカーの詳細を示しています。

## ユーザーへの安全性に関する注意事項



SCIEXのガス発生装置を設置して操作する前に、この注意事項をしっかりと読んで完全に理解してください。SCIEXが指定している方法以外で発生装置を使用すると、機器に備わっている安全性が損なわれる可能性があります。

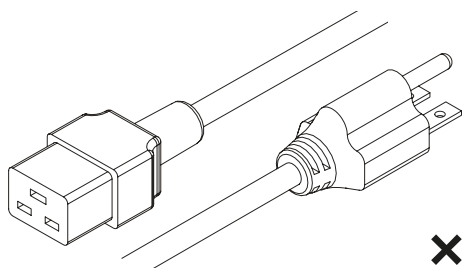


装置の操作、取り扱い、メンテナンスを実施する際、担当者は安全な技術的手法を実践し、関連する地域の安全衛生の要件と規制をすべて遵守する必要があります。英国のユーザーは、1974年労働安全衛生法および電気学会の規制に記載されている内容に注意してください。

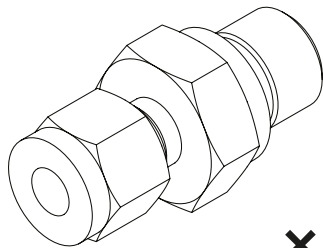


メーカーが指定している方法以外で機器を使用すると、機器に備わっている保護機能が損なわれる可能性があります。

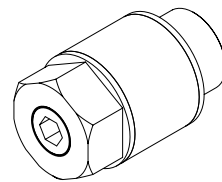
# 付属品キット



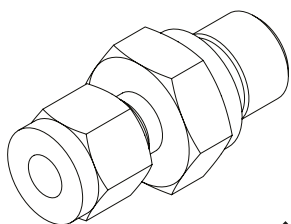
×1  
米国仕様の主電源ケーブル C19 6-15  
04-1024



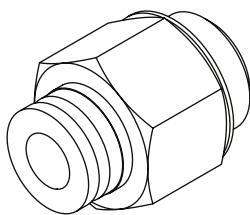
×3  
1/4" 締付継手  
02-4421



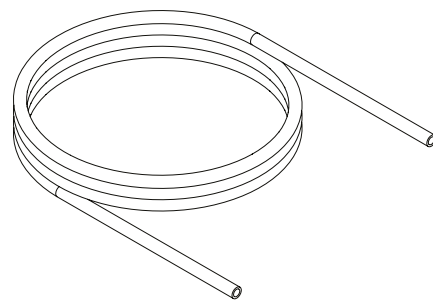
×3  
フローコントロールサイレンサ  
02-1096



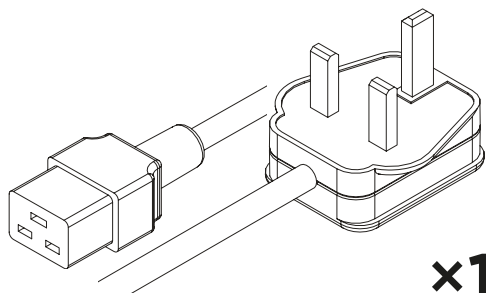
×1  
5/16" 締付継手  
3303538



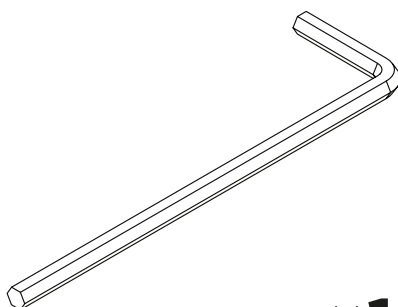
×1  
1/4" - 6mm プッシュフィット  
式継手  
02-4600



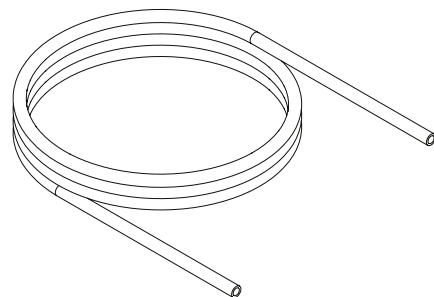
1×3m  
5/16" PTFE チューブ 3303537



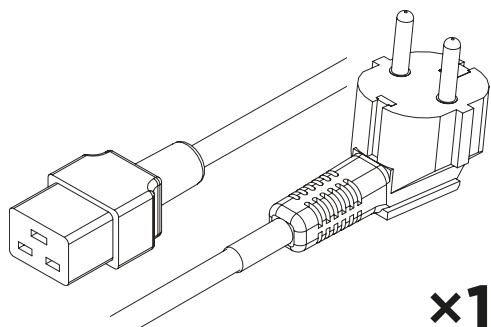
×1  
英国仕様の主電源ケーブル C19  
04-1025



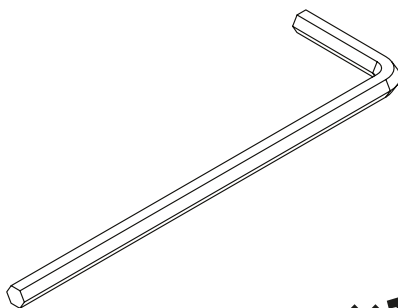
×1  
4mm 六角棒スパナ 3300407



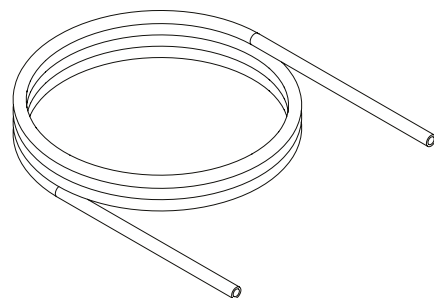
3×3m  
1/4" PTFE チューブ 00-1266



×1  
欧州仕様の主電源ケーブル C19  
04-1026

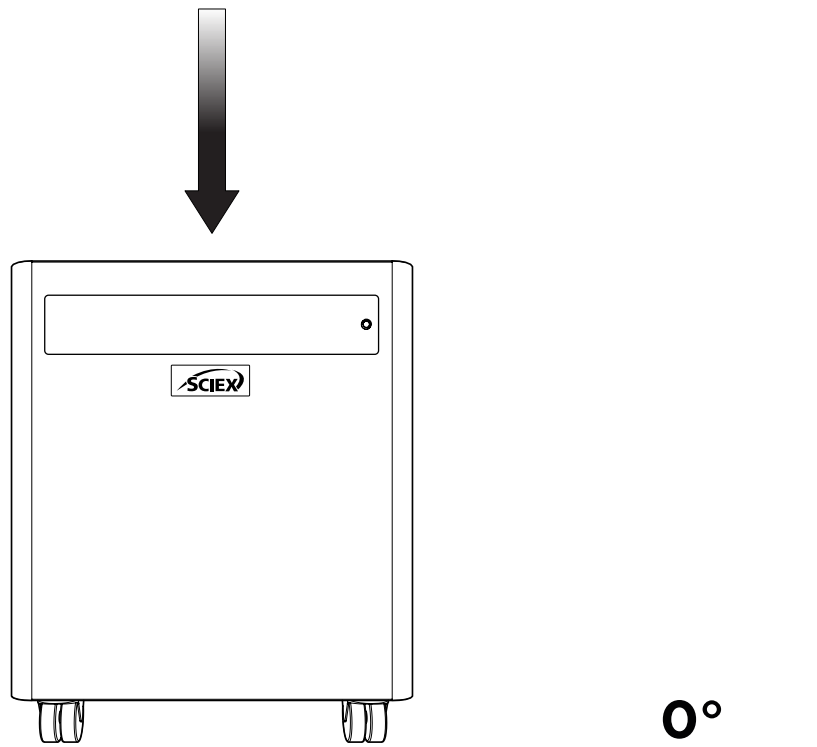


×1  
8mm 六角棒スパナ 00-0007



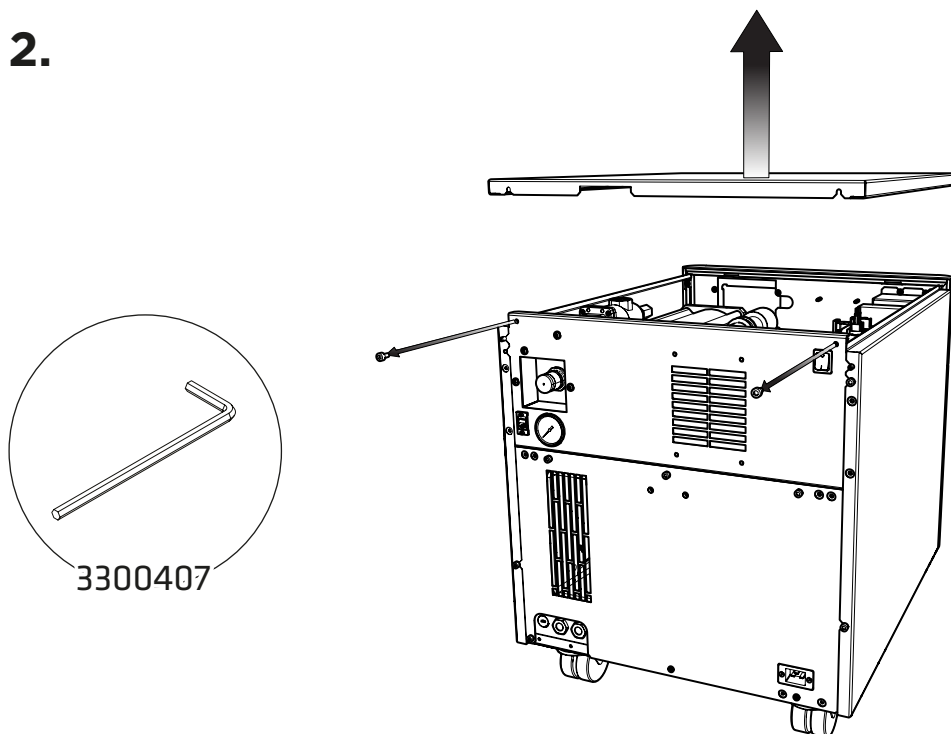
×3m  
6mm OD x 4mm ID PE 00-1282

1.



貨物箱から発生装置を取り出し、ご希望の場所に、床面に対して平行となるように配置します。

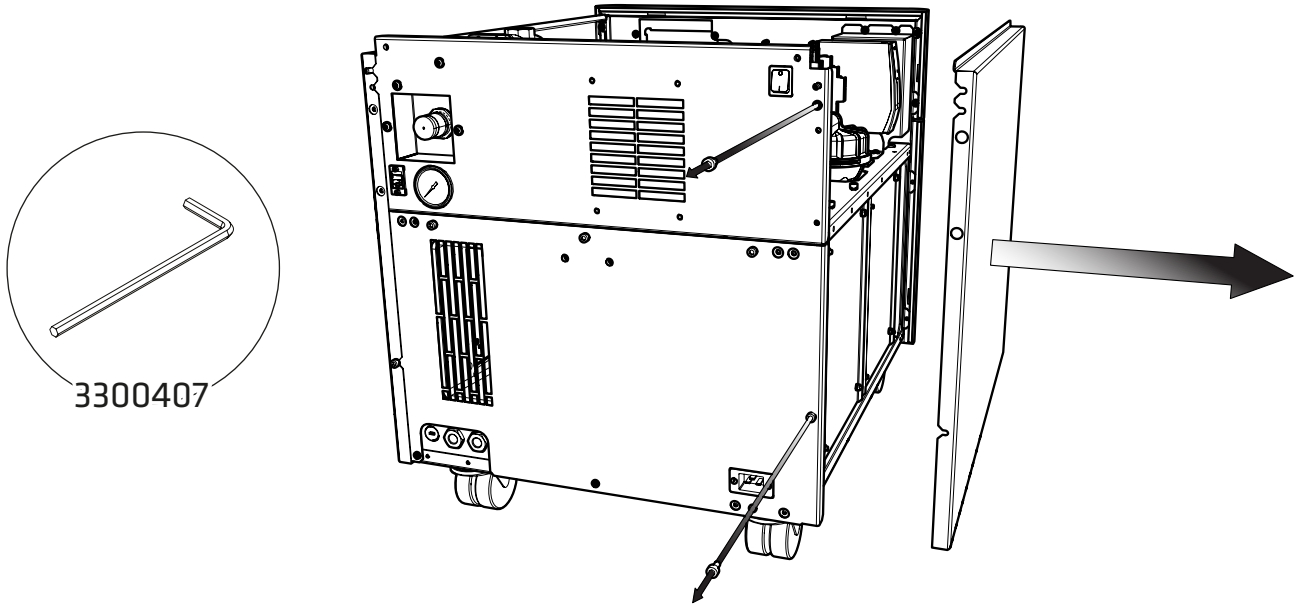
2.



まず、圧縮機に付いているトランジットブラケットを取り外します。

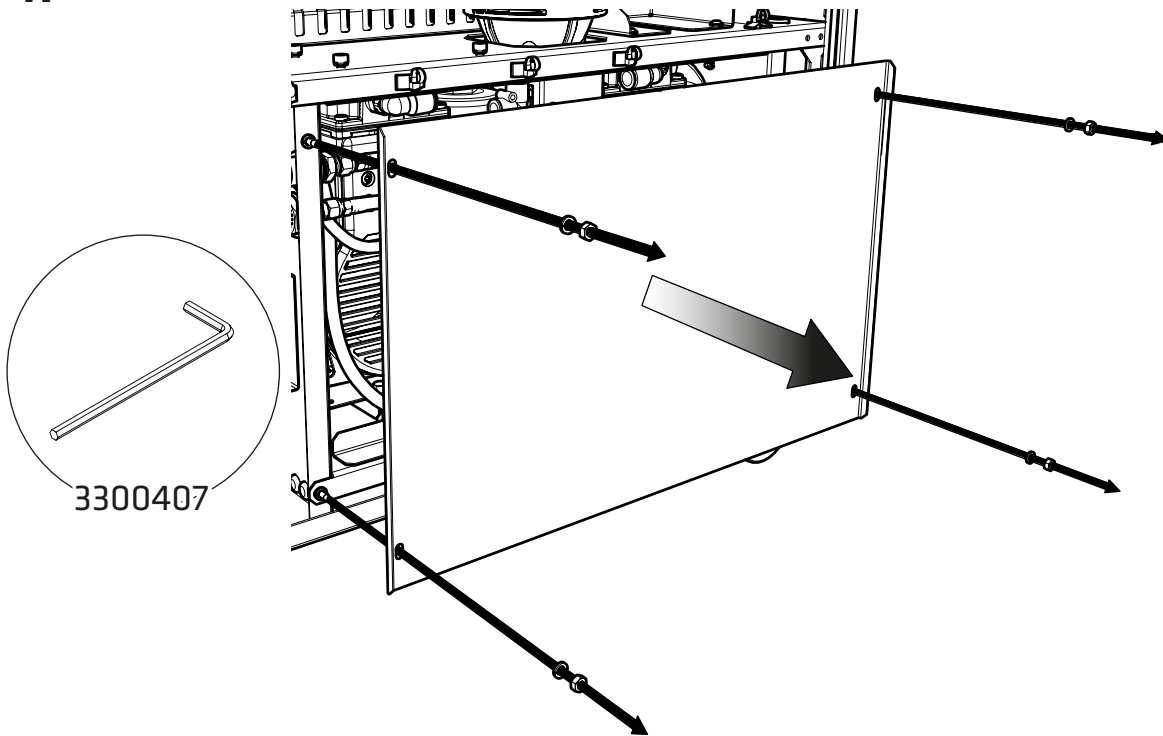
ブラケットには、発生装置の右手のサイドパネルとトップパネルを外すことでアクセスできます。トップパネルから始めて、4mm 六角棒スパナ 3300407 を使用して、トップパネルを発生装置背面に固定している2本の六角穴ねじを緩め、上に傾けて、後方にスライドさせトップパネルを発生装置から外します。

3.



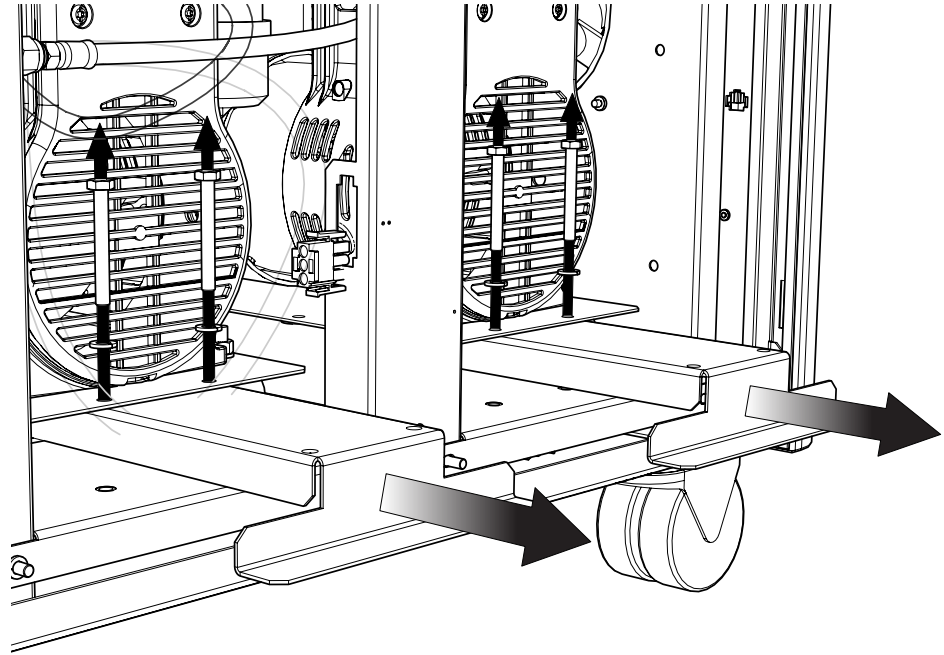
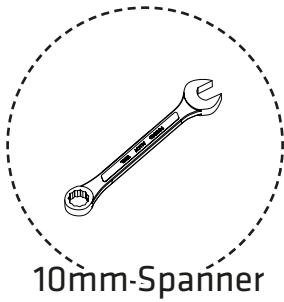
トップパネルを取り外したら、4mm 六角棒スパナ 3300407 を使用して、右手のサイドパネルを発生装置背面に固定している2本の六角穴ねじを緩め、外側に傾けて、後方にスライドさせサイドパネルを発生装置から外します。

4.



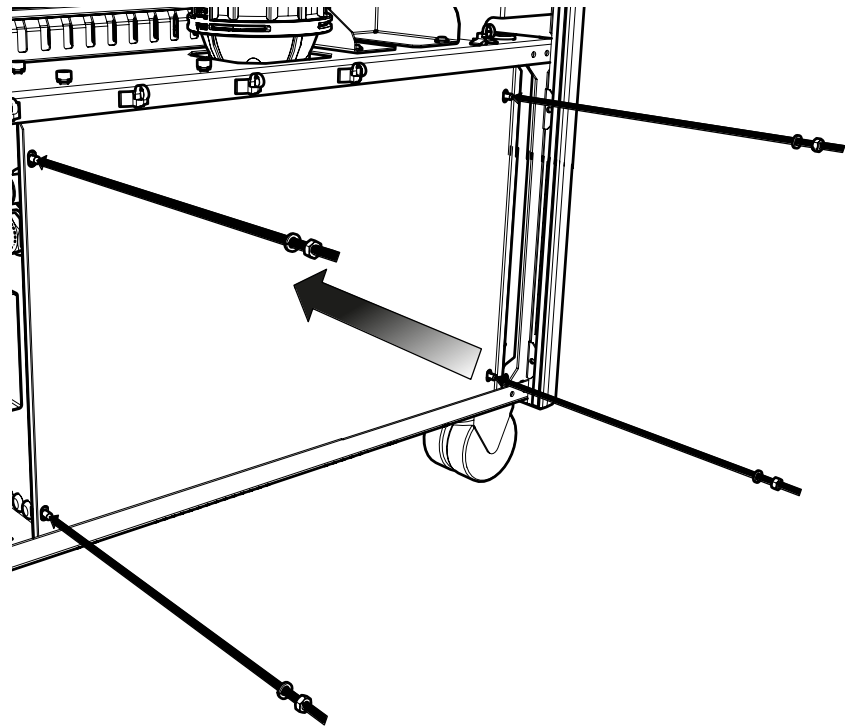
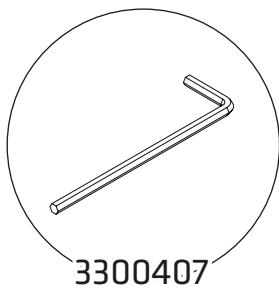
右手のサイドパネルを取り外したら、4mm Hex Key 3300407 を使用して、圧縮機のドアを定位置に保持している六角ボルトを取り外します。スプリングワッシャをなくさないように注意します。

5.



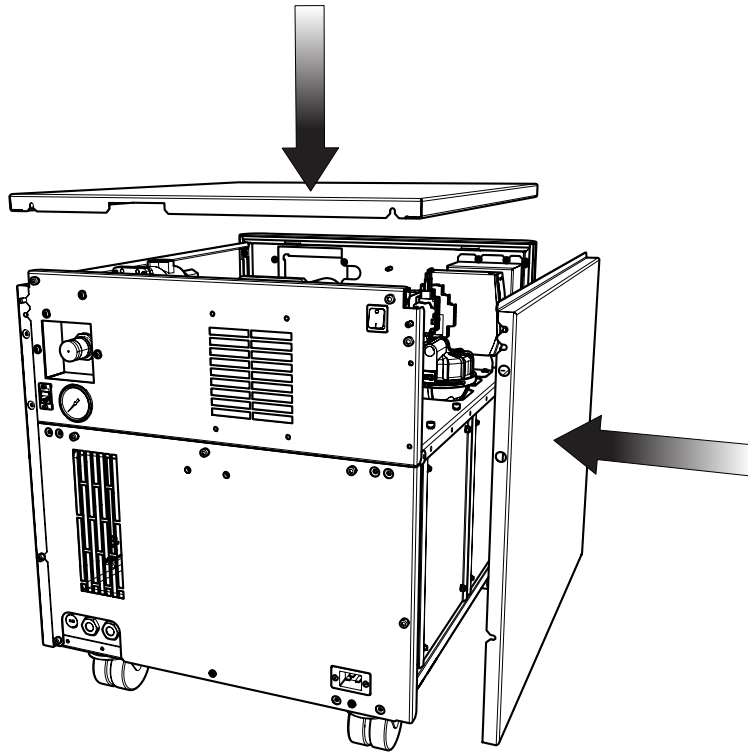
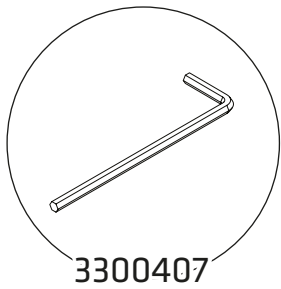
トランジットブラケットは圧縮機の下側に付いていて、「Remove before use (使用前に取り外すこと)」と書かれたステッカーが貼られています。トランジットブラケットを取り外すには、10mmスパナを使用して、示すように各ブラケット上の2本のボルトを取り外し、圧縮機下部からブラケットをスライドして外します。合計で3個のブラケットがあります。ブラケットとボルトは、今後の輸送用に保管しておきます。

6.



圧縮機のドアを再取り付けします。再度、4mm 六角棒スパナ 3300407を使用します。

7.

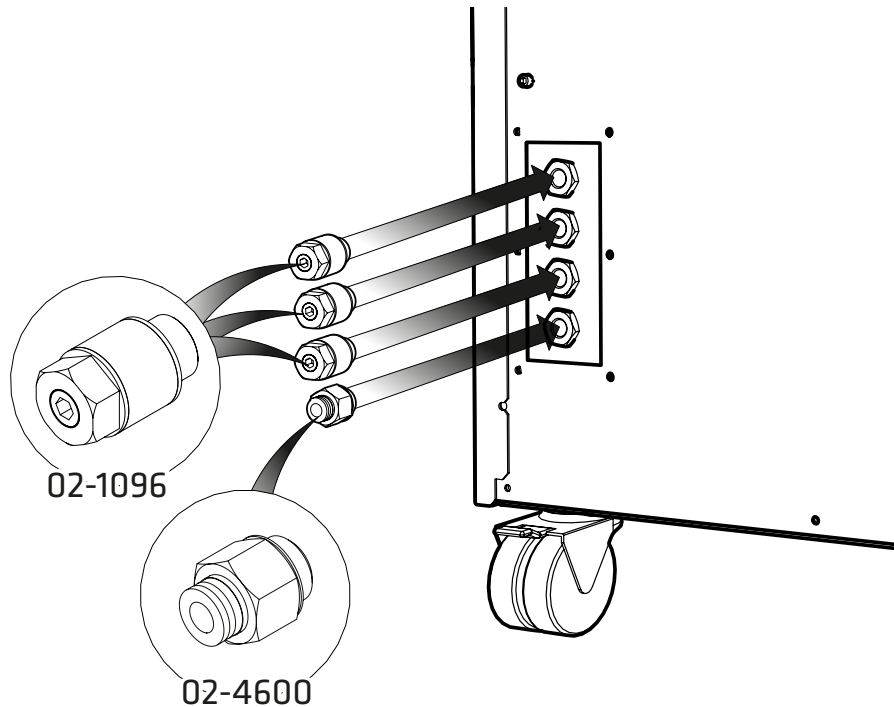


右手のサイドパネルとトップパネルを発生装置に再取り付けします



全てのねじが強くしまっていることを確認します

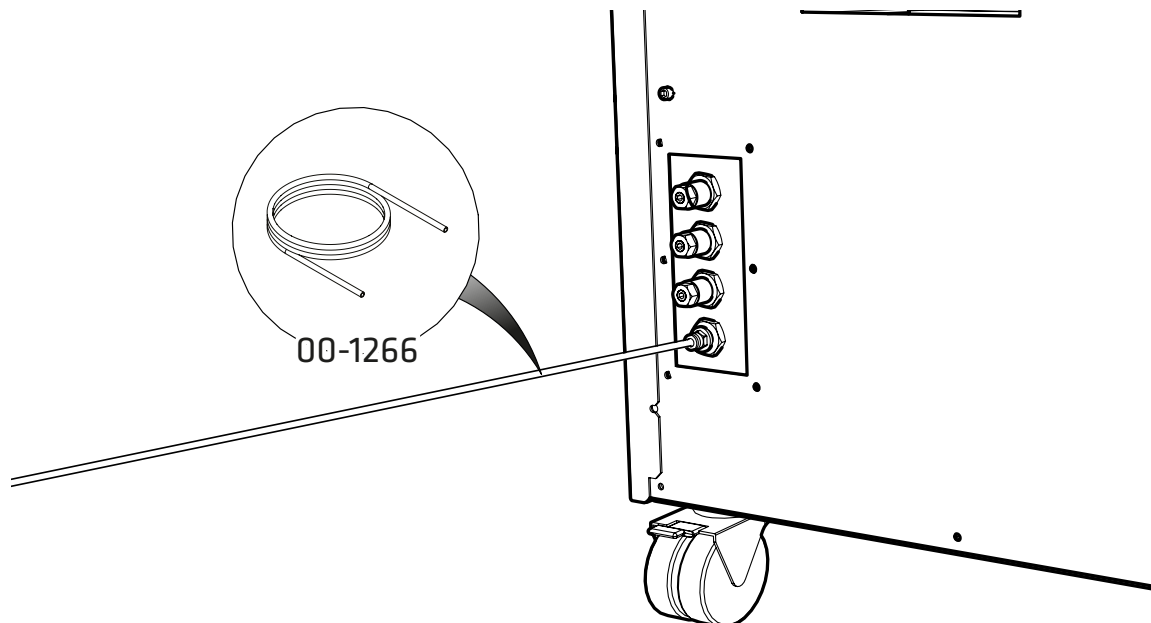
8.



6mmのプッシュフィット継手 02-4600を選び、発生装置の背面にあるドレインポートに取り付けます。フローコントロールサイレンサ02-1096 をカーテン、供給源および排気ポートに取り付けます。



9.

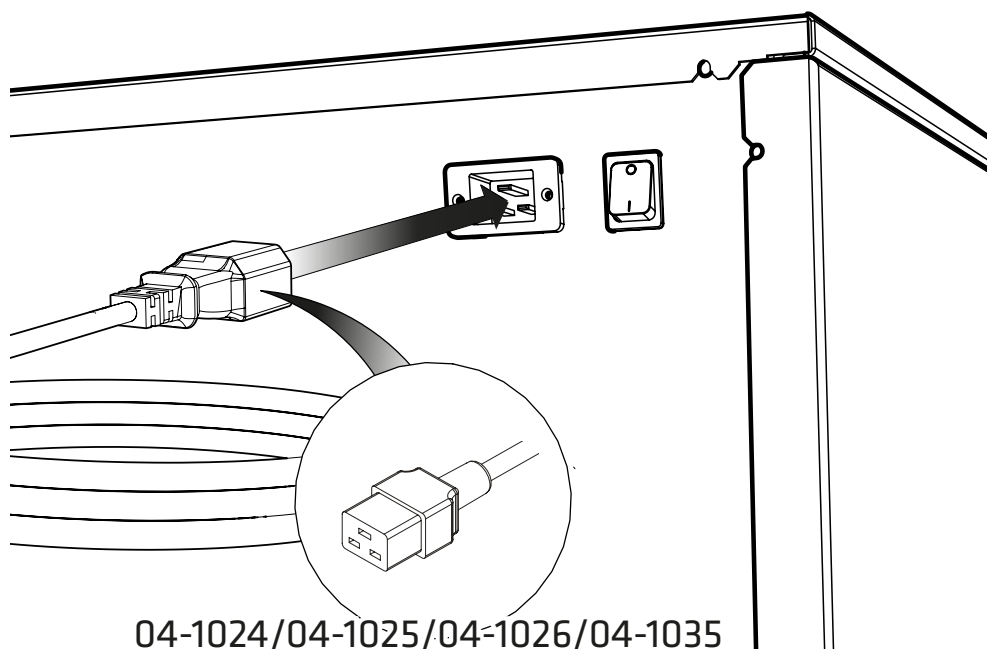


6mmのポリエチレンチューブ 00-1266を $\frac{1}{4}$ "-6mmのプッシュフィット継手 02-4600に接続します。

チューブのもう一方の端を適切なドレイン接続またはコンテナに取り付けます。

**容器は安全上の理由からプラスチック製でなければならず、ガラス製であってはなりません。容器を密閉してはなりません。水と空気がわずかな圧力で定期的に排出されるからです。**

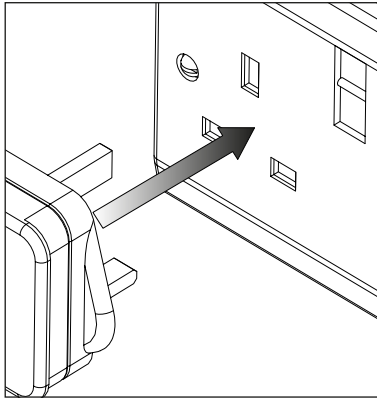
10.



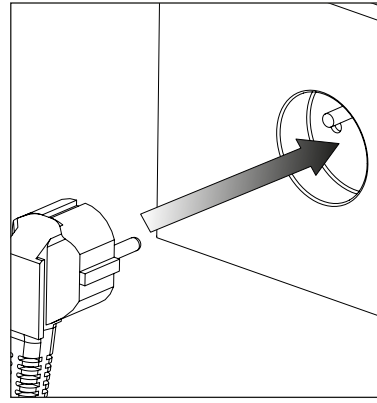
付属品キットから適切な電源ケーブルを選択して、IEC 60320/C19ケーブルを発生装置の背面にある電源入力口に差し込みます。

11.

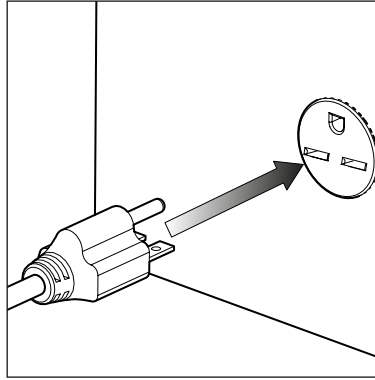
英国  
欧州連合



欧

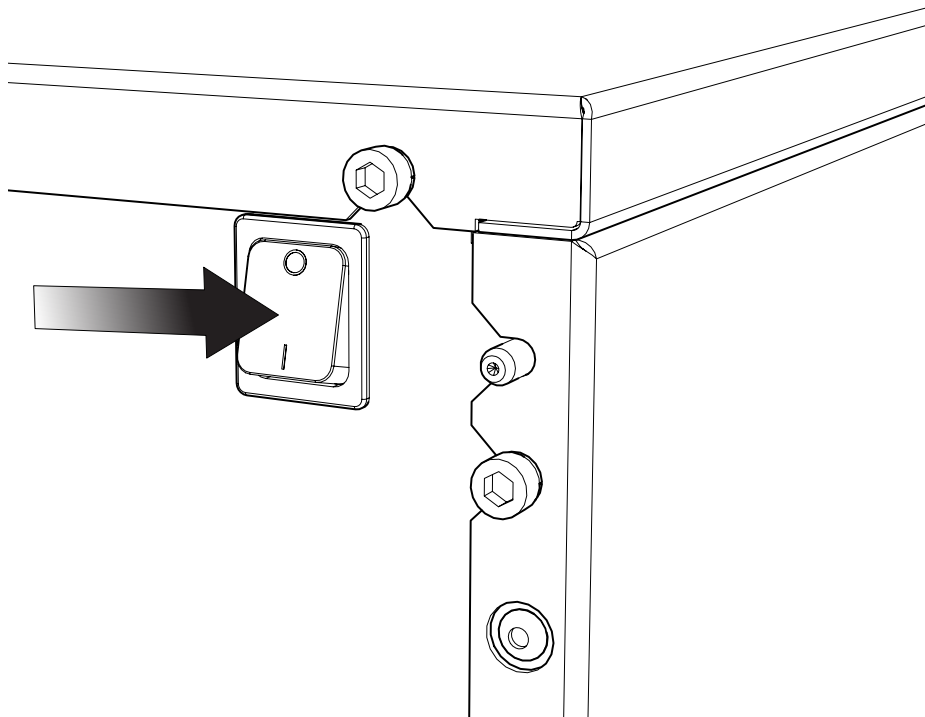


米国  
230V



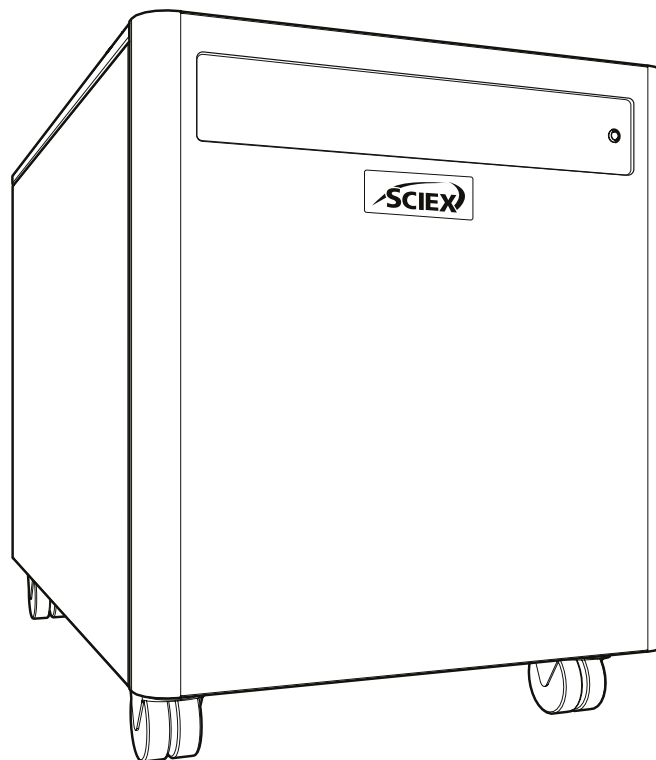
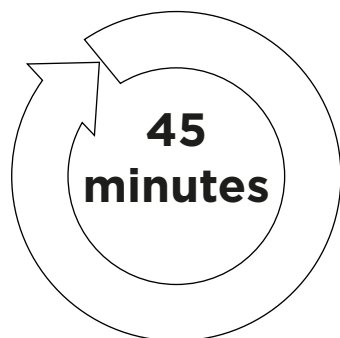
主電源ケーブルを対応する230VAC 50/60Hzの単相電源に差し込みます。  
注意:お使いの供給電源に適切なケーブルを選択したことを確認してください。  
発生装置の要件が不明な場合は、電氣的要件セクションを参照してください。

12.



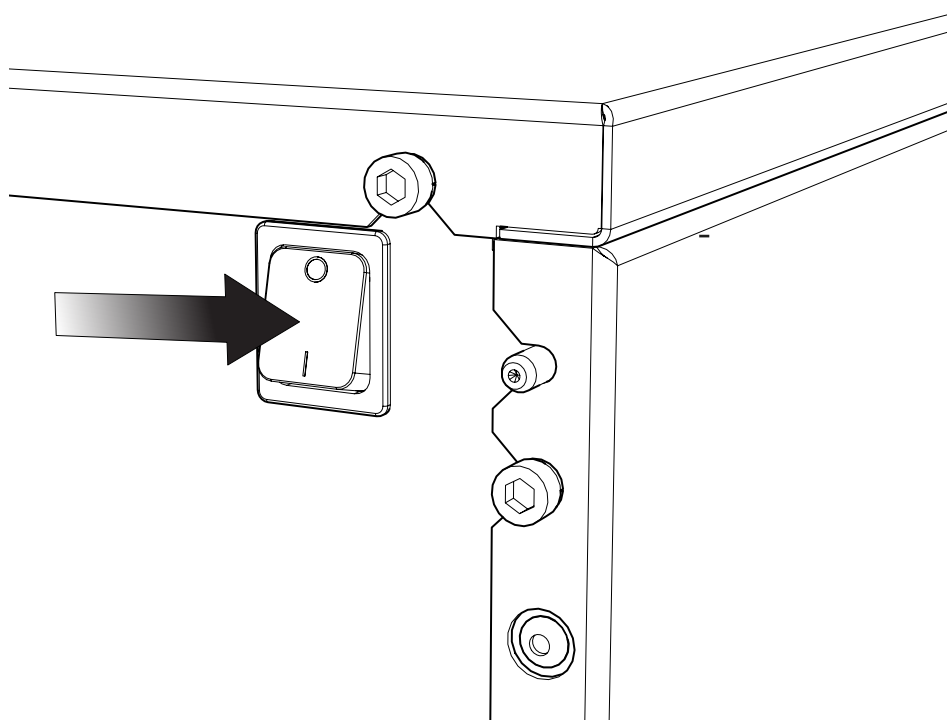
背面パネルにあるスイッチをオフにして、発生装置の電源を切ります。

13.



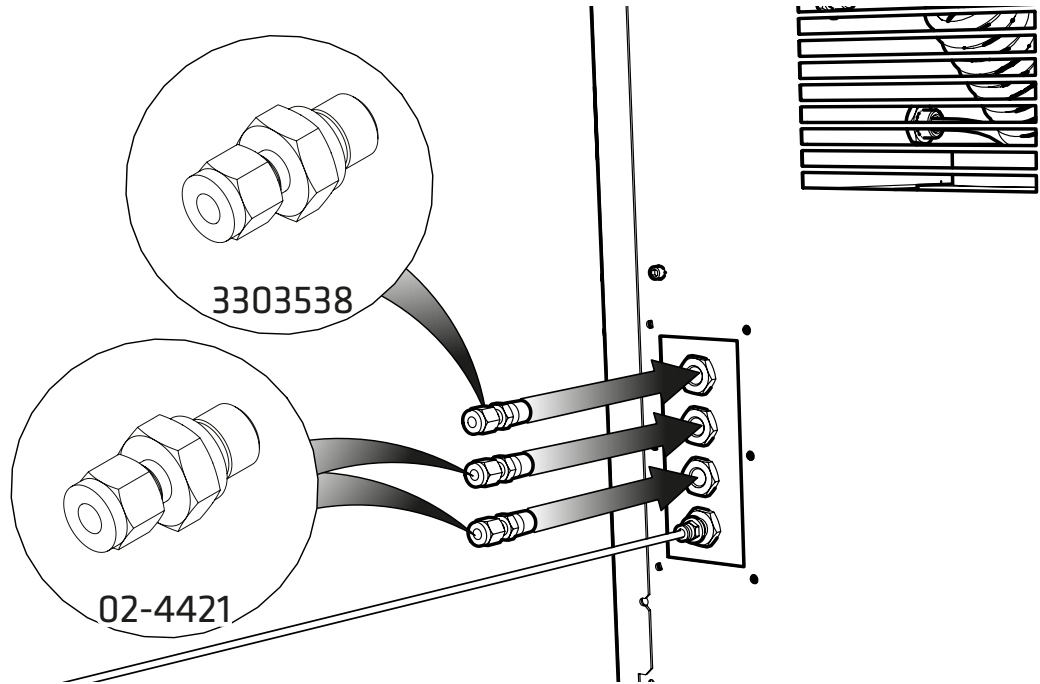
発生装置を45分間動作させて、システムをパージします。

14.



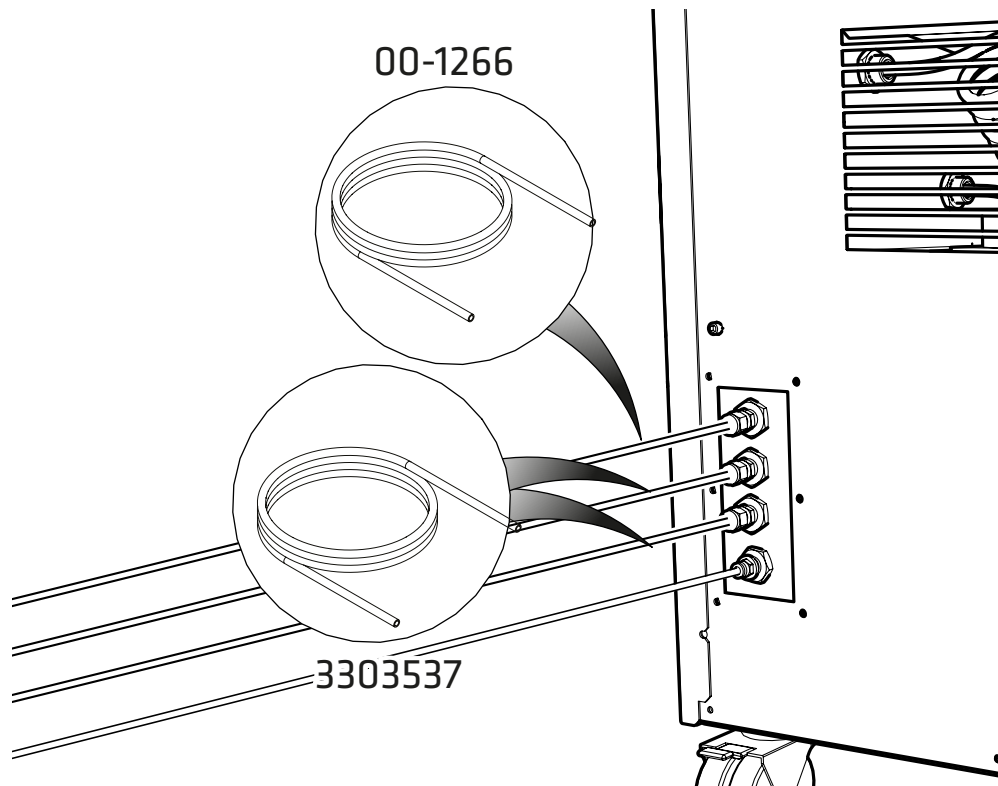
45分間動作させたら、発生装置をオフにすることができます。内部の貯蔵タンクに溜まったガスを放散させる必要があります。

15.



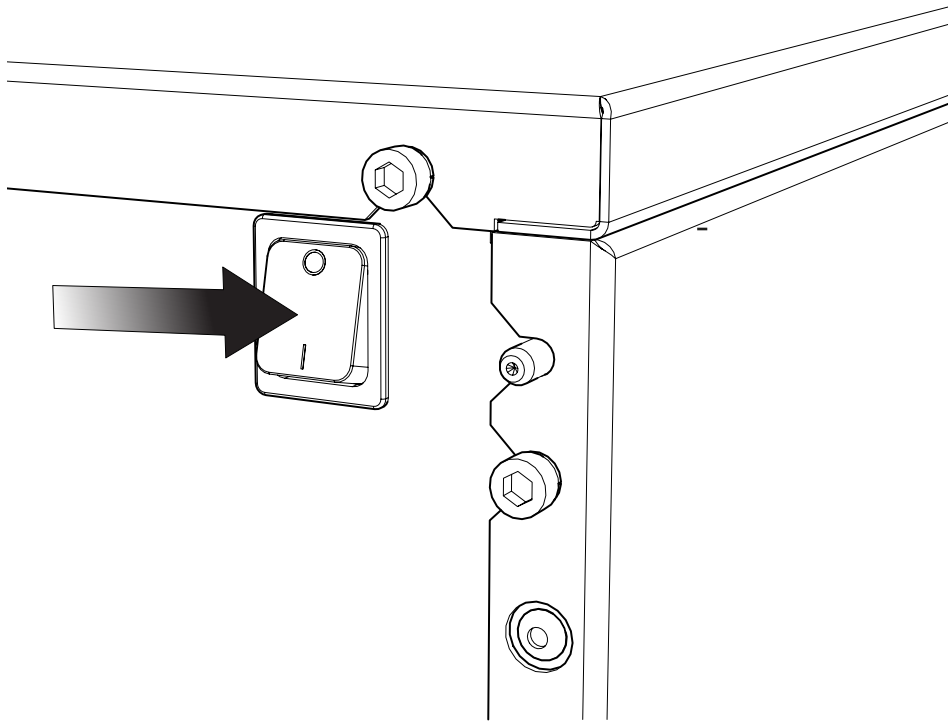
5/16" 締付継手 3303538 と1/4" 締付継手 02-4421を選びカーテンと供給源および排気ポートにそれぞれ接続します。

16.



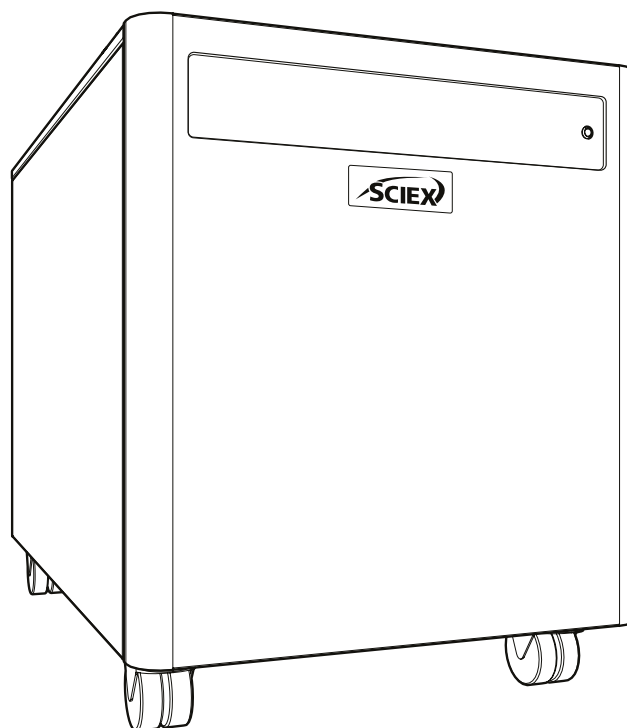
5/16" PTFEチューブ 3303537 をカーテンポートに取り付けられた継手に取り付け、次に、1/4" PTFEチューブ 00-1266 を、供給源と排気ポートに取り付けられた継手に取り付けます。チューブのもう一方の端を、対応するお使いの機器のガス入口ポートに接続します。

17.



背面パネルにあるスイッチをオフにして、発生装置の電源を切ります。

18.



# おめでとうございます

ご購入いただいたSCIEX ガス発生装置は、これで完全に設置されました。お使いの機器の要求に応じてガスを供給する操作が可能です。

## 一般的な注意事項

1. 電氣的要件は220 - 240V ±10%です。この電圧の範囲外での連続動作は推奨されません。それぞれのモデルの要件を的確に満たしていないと、長期的に発生装置の動作と寿命に悪影響が及ぼされます。
2. 付属品キットに含まれているテフロンチューブを使用して、発生装置をガス供給先の機器の隣に設置することができます。発生装置と機器の距離が離れていると、圧力低下が発生する可能性があります。6mm (4mm内径) か ¼" (3/16"内径) のチューブを使用しても、発生装置と機器の距離は10m以内に留めてください。チューブの長さに関する詳細情報は、操作ガイドをご覧ください。

操作ガイドに十分習熟してください。ガイドは以下から入手可能です：[sciex.com/customer-documents](https://sciex.com/customer-documents)。このガイドには、他の技術仕様、取扱説明、保守サービスの要件、お問い合わせ先、およびトラブルシューティングなどが記載されています。

## お問い合わせ

ソフトウェア製品文書は、リリースノートまたはソフトウェアに同梱されているソフトウェアインストールガイドをご覧ください。

ハードウェア製品文書は、システムまたはコンポーネントに同梱されているカスタマーリファレンスDVDをご覧ください。

最新版の文書は、以下のSCIEXウェブサイトから入手可能です

**[sciex.com/customer-documents](https://sciex.com/customer-documents)**。

注意:本文書の無料の印刷版をご希望の場合は、**[sciex.com/contact-us](https://sciex.com/contact-us)**宛てご連絡ください。保証情報は**[sciex.com/warranty](https://sciex.com/warranty)**にアクセスしてください。

## SCIEX サポート

SCIEXとその販売代理店は、世界中に本拠を置く訓練を完了したサービスと技術専門家からなるスタッフを常駐させています。スタッフは、システムに関するご質問または起こり得る技術的問題にお答えできます。詳細は、SCIEXウェブサイト[sciex.com](https://sciex.com)または以下の方法で当社までご連絡ください:

- **[sciex.com/contact-us](https://sciex.com/contact-us)**
- **[sciex.com/request-support](https://sciex.com/request-support)**

本文書は、SCIEX装置を購入されたお客様が、そのSCIEX装置の操作で使用するものです。本文書は著作権で保護されており、本文書またはその一部の複製は、SCIEXが書面にて許可する場合を覗いて堅く禁じられています。

本文書で説明したソフトウェアが、ライセンス合意の下実装されています。本ライセンス合意で特に許可された場合を除き、本ソフトウェアを複製、改造または任意の媒体に配布することは法に反する行為です。さらに、本ライセンス合意は、本ソフトウェアの逆アセンブリ、リバースエンジニア、または再コンパイルをどのような目的でも禁止しています。保証は本文書に記載の通りです。

本文書の一部は、他のメーカーおよび/またはその製品を参照しており、これにはその名前が各所有者の登録商標または商標として機能する部品が含まれています。当該使用は、SCIEXがその装置へ組み込む目的で供給したそれらメーカーを指定することのみを意図しており、他者に当該メーカーのおよび/またはその製品名を商標として使用するいかなる権利および/または使用权または許可を暗示するものではありません。

SCIEXの保証は、その製品の販売またはライセンス時に提供されたそれらの明示的な保証に限定され、SCIEXの単独かつ排他的な表明、保証および義務です。SCIEXは、明示的にも暗示的にも、商品性の保証または特定の目的への適合性を含みますがこれに限定されない、制定法またはさもなければ法律から生じるまたは取引の過程または商習慣に関わらず、どのような種類であっても他の保証をしないものとし、これらすべては、明示的に放棄され、購入者のどのような使用またはそれから生じるいかなる不利な状況にも一切責任を負わず、あるいは非間接的または派生損害を含む偶発債務を負わないものとしします。

(GEN-IDV-09-10816-D)

研究使用目的のみ。診断に至る手順で使用しないこと。

本文書で言及された商標および/または登録商標は、関連するロゴも含め、AB Sciex Pte. Ltd.、またはその各所有者の米国および/または他の特定の国における財産です ([sciex.com/trademarks](https://sciex.com/trademarks) をご覧ください)。

AB Sciex™ は、ライセンスの下使用されています。

© 2022 DH Tech. Dev. Pte. Ltd.



英国製  
向けに製造  
AB Sciex LLC  
500 Old Connecticut Path  
Framingham, Massachusetts 01701  
USA

