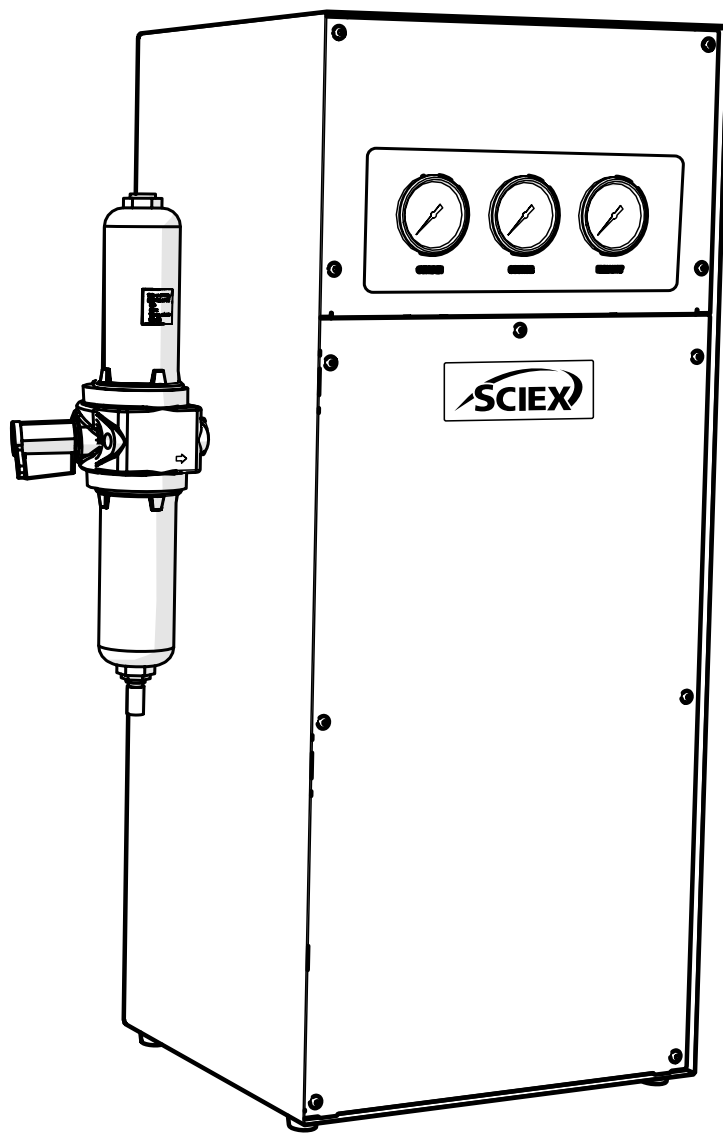


SCIEX Gas Generator N38

インストールガイド



変更履歴

改訂	コメント	氏名	日付
1	初回リリース	L. Couttie	01/06/2022
2	メーカー情報の更新	L. Couttie	11/01/2023

本マニュアルの使用方法

本マニュアルはエンドユーザーを対象としたもので、必要なときに関連する情報を選択して読むことができる参考文書としてお使いいただけます。

目次で必要な項目をお探してください。以下の各セクションを慎重にご確認ください。





SCIEXガス発生装置をご選択いただきありがとうございます。補助やサポートが必要な場合は、SCIEXまでお気軽にお問い合わせください。

安全性に関する注意事項

本マニュアルには発生する可能性が最も高いと考えられる危険に対する警告が記載されていますが、これはすべてを網羅しているわけではないことにご注意ください。SCIEX具体的に推奨していない操作手順、機器、または作業方法をユーザーが用いる場合は、機器が損傷しないこと、またそれが人や所有物に危険を与えないことをユーザーが確認する必要があります。

記号

本マニュアルでは以下の標識を用いて、発生装置の安全かつ適切な使用における重要な注意項目を強調しています。

 警告	「警告」標識は危険を示すものです。これは、操作手順やプロセスなどが正しく実行されない場合、またはマニュアルに準拠していない場合に、人身傷害または最悪の場合には死亡事故が発生する可能性があるという注意です。示されている状態を完全に理解するまで、または条件が完全に満たされるまで、「警告」を無視して作業を進めないでください。
 注意	「注意」標識は危険を示すものです。これは、操作手順やプロセスなどが正しく実行されない場合、またはマニュアルに準拠していない場合に、発生装置やアプリケーションに損傷が発生する可能性があるという注意です。示されている状態を完全に理解するまで、または条件が完全に満たされるまで、「注意」を無視して作業を進めないでください。
	これは、感電の危険性に対する注意を促すものです。作業を進める前に、発生装置の電源が切られていることを確認してください。
	記号は、製品メーカーの詳細を示しています。

ユーザーへの安全性に関する注意事項



SCIEXのガス発生装置を設置して操作する前に、この注意事項をしっかりと読んで完全に理解してください。SCIEXが指定している方法以外で発生装置を使用すると、機器に備わっている安全性が損なわれる可能性があります。

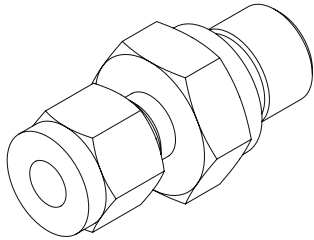


装置の操作、取り扱い、メンテナンスを実施する際、担当者は安全な技術的手法を実践し、関連する地域の安全衛生の要件と規制をすべて遵守する必要があります。英国のユーザーは、1974年労働安全衛生法および電気学会の規制に記載されている内容に注意してください。



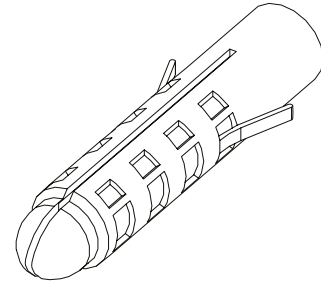
メーカーが指定している方法以外で機器を使用すると、機器に備わっている保護機能が損なわれる可能性があります。

付属品キット

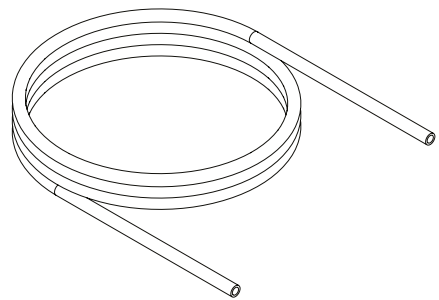


×3

1/4" x 1/4" 締付継手 02-4421

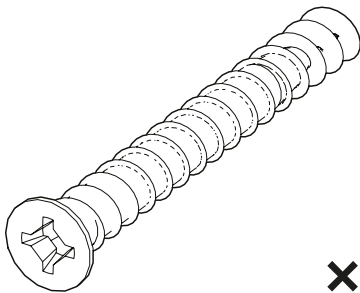


No. 8 壁掛けプラグ 00-4076



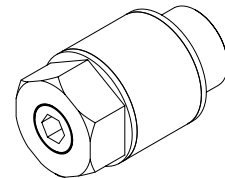
×12m

1/4" PTFE チューブ 00-1266



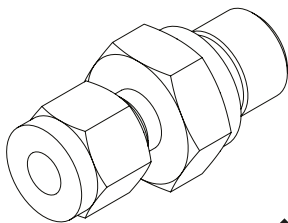
×4

No. 8 ねじ 00-4075



×3

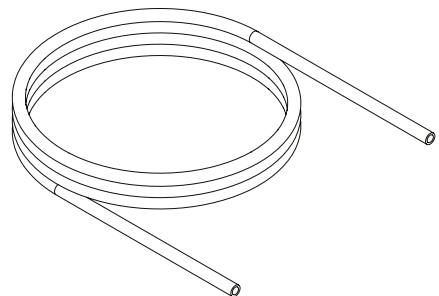
フローコントロールサイレンサ 02-1096



×1

5/16" 締付継手

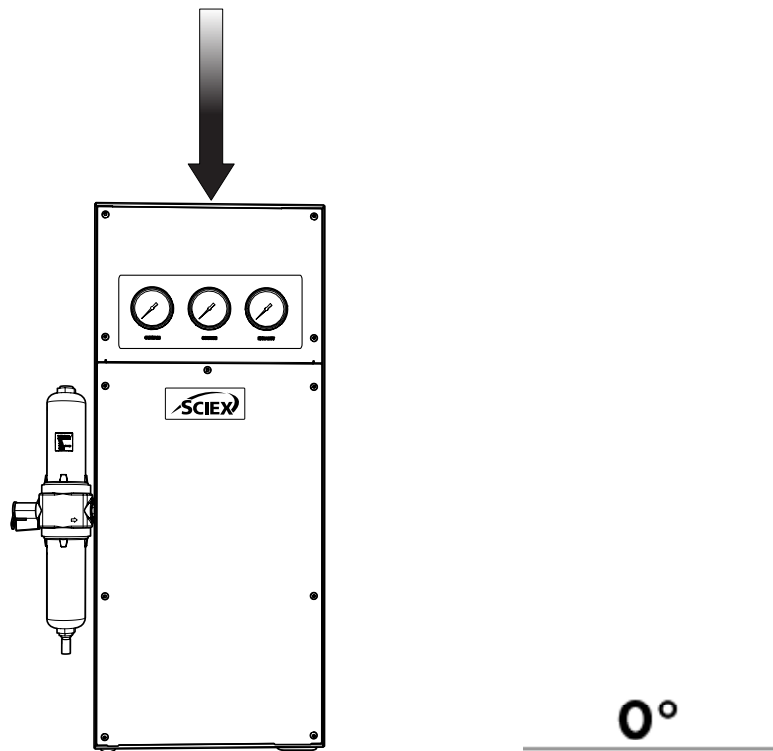
3303538



1×3m

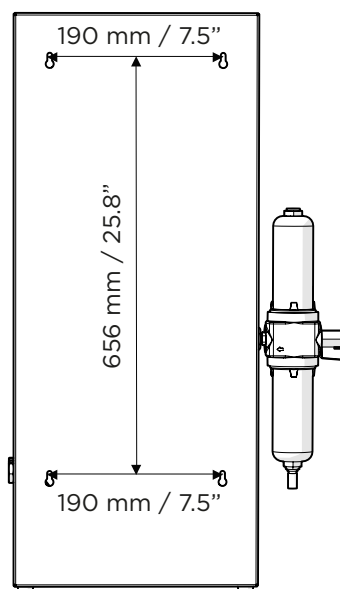
5/16" PTFE チューブ 3303537

1.



貨物箱から発生装置を取り出し、ご希望の場所に、床面に対して平行となるように配置します。

2.

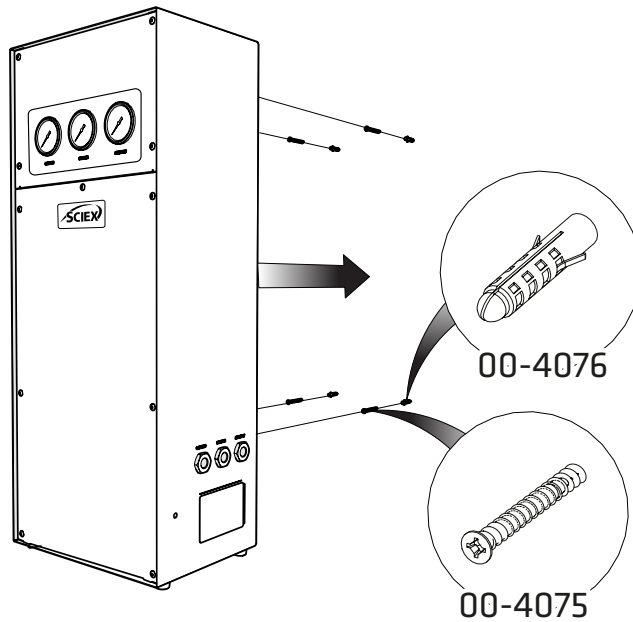


発生装置はウォールマウント（壁への取り付け方）が可能です。発電機のウォールマウントを希望されない場合は、ステップ4に進んでください。

取付穴の測定が、上の画像に示されています。

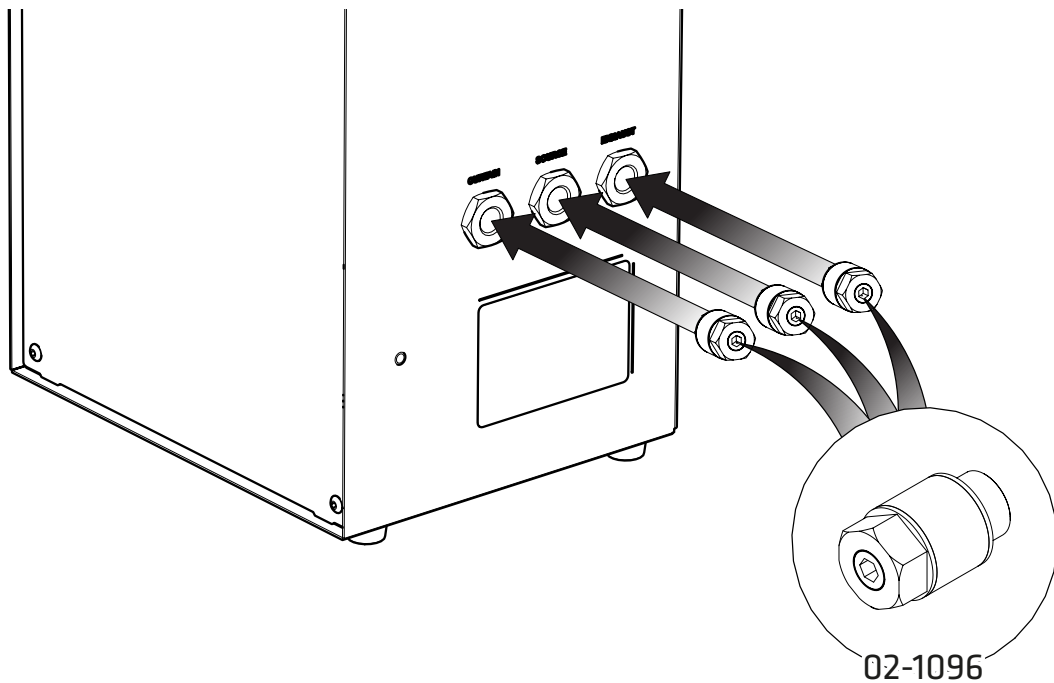
これらを使用し、ドリルで穴を開け、同梱の壁掛けプラグとねじを合わせます。

3.



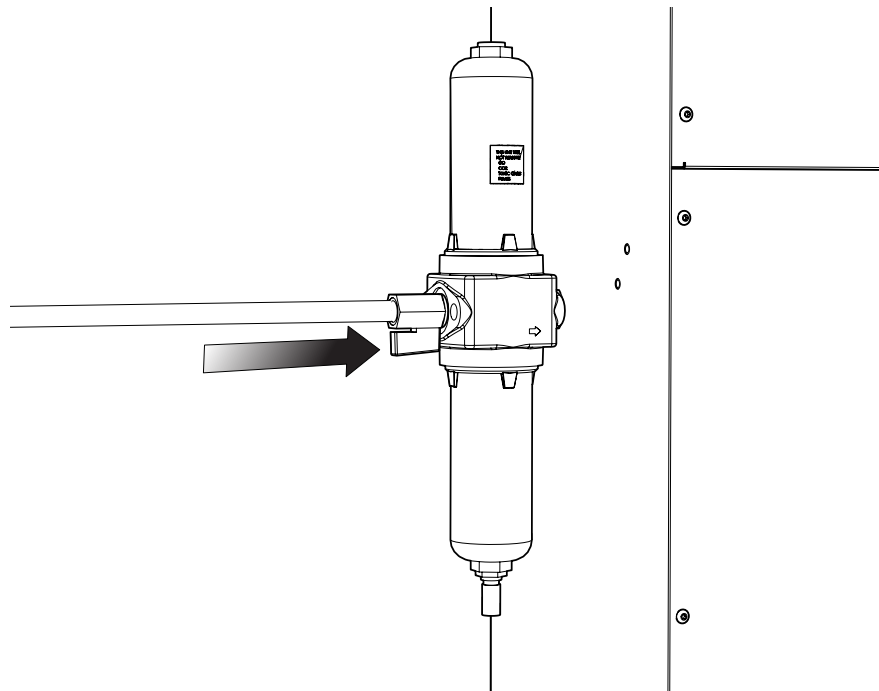
希望する場所にドリルで穴を開けたら、4個のNo. 8 壁掛けプラグ 00-4076 と 4本のNo. 8 ねじ 00-4075 を壁に取り付け、その上にお使いの発生装置を取り付けます。

4.



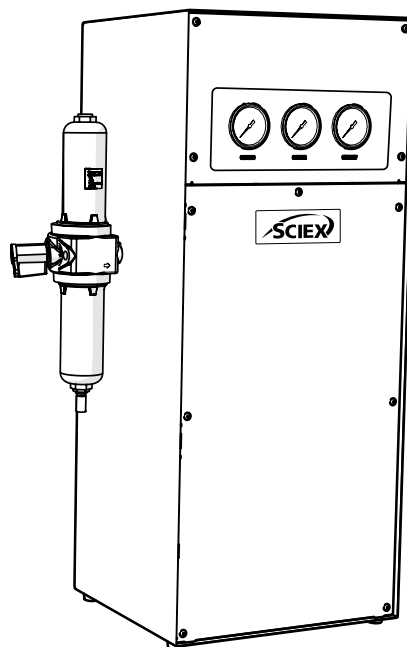
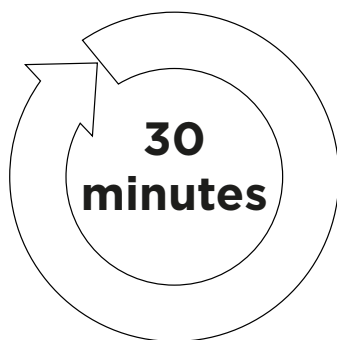
3 台の02-1096 Flow Control Silencer を選び、それらを発生装置の右側でカーテン、供給源および 排気 出口ポートに取り付けます。

5.



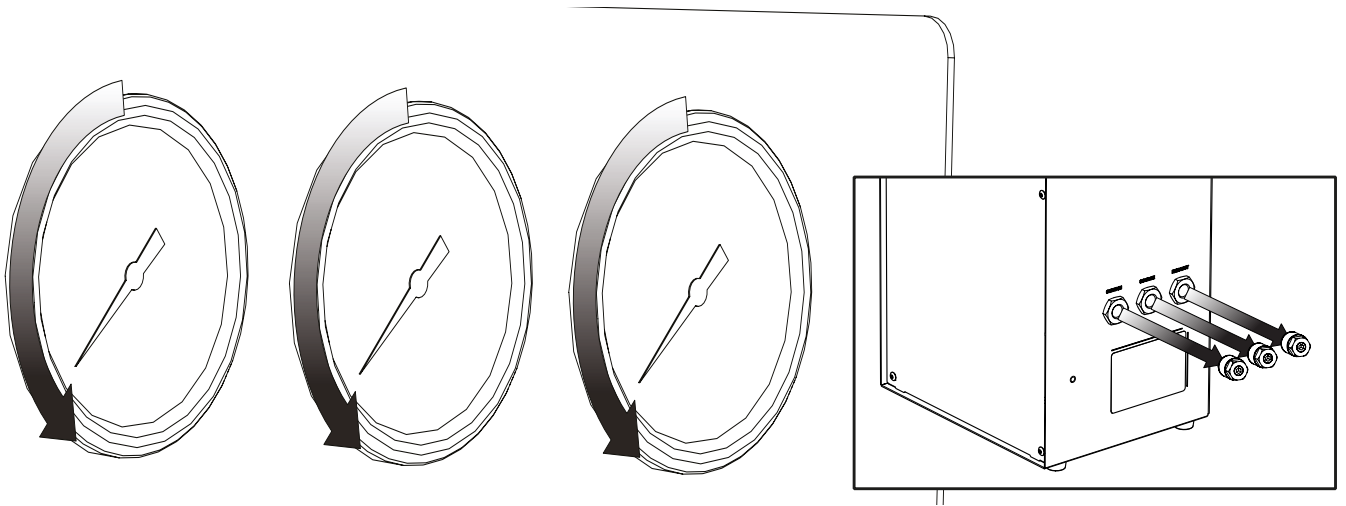
お使いの施設の空気源を、発電機左側のBAフィルタに取り付けます。フィルタ上のバルブが開位置にあることを確認します。
注意：ホースをフィルタに接続するためには、1/4" BSPMメス継手がホールの末端に必要です。

6.



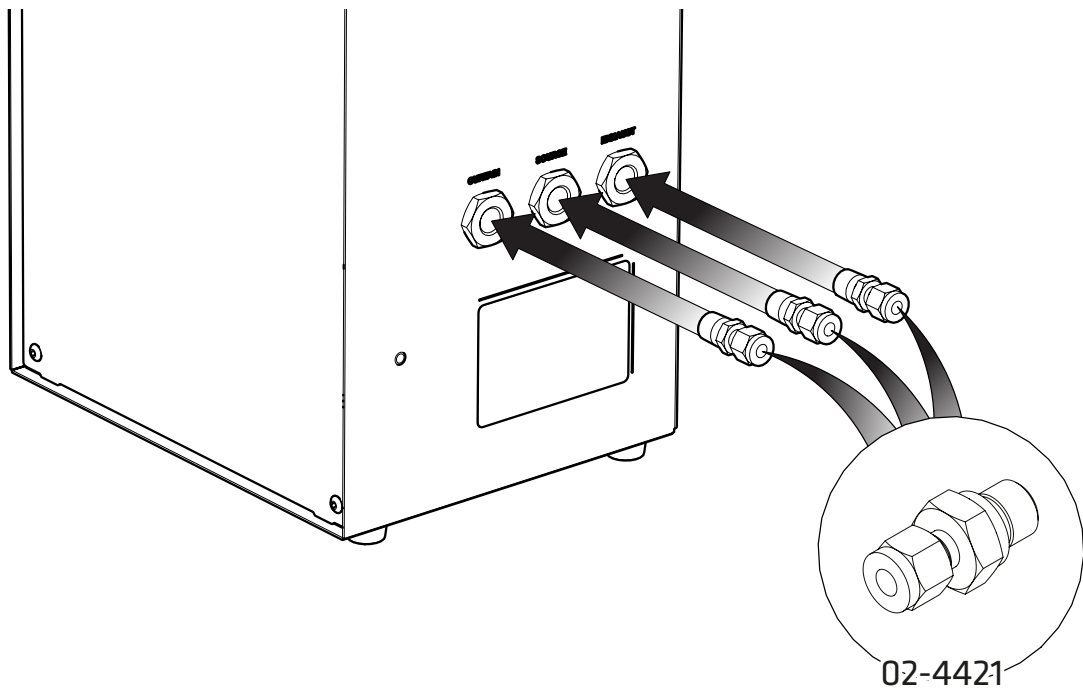
お使いの空気源に接続した状態で発生装置を30分間動作させて、システムをパージします。

7.



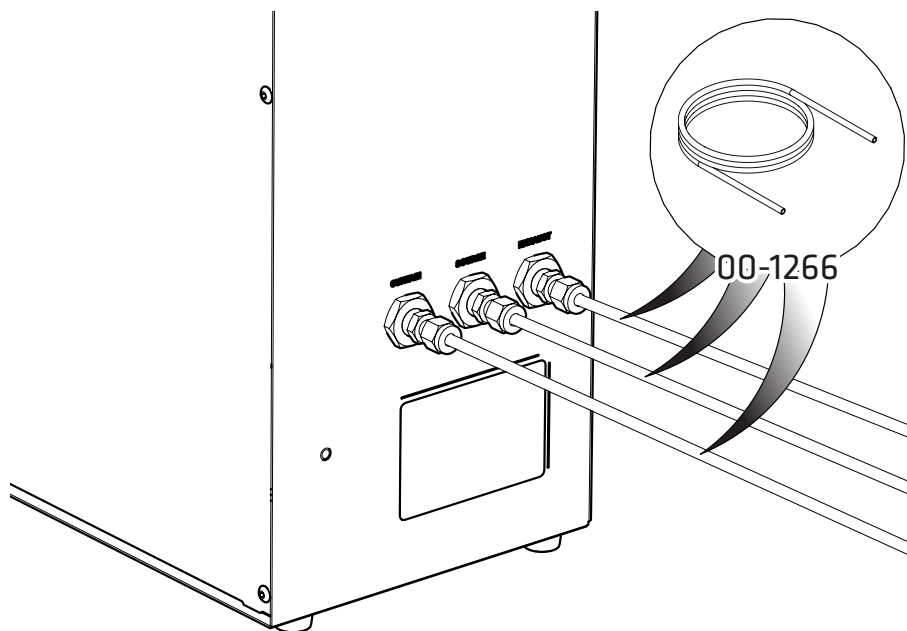
これでページが完了しました。発生装置の前面にある圧力計が0を指したら、サイレンサ継手をカーテン、供給源および排気ポートから取り外すことができます。

8.



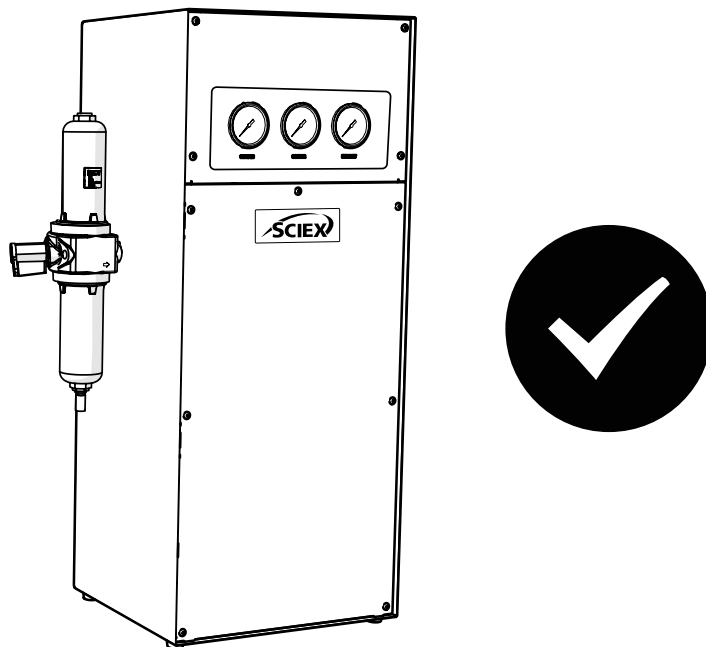
3個の1/4"締付継手 02-4421 を選び、それらを発生装置右側のカーテン、供給源
排気出口ポートに取り付けます。

9.



同梱の1/4" PTFEチューブ 00-1266 を選び、これを3個の1/4" x 1/4" 締付継手 02-4421に接続します。チューブの各セクションのもう一方の端を、お使いの機器のガス入力ポートに接続し、空気源を再接続します。

10.



おめでとうございます

ご購入いただいたSCIEX ガス発生装置は、これで完全に設置されました。お使いの機器の要求に応じてガスを供給する操作が可能です。

一般的な注意事項

1. 付属品キットに含まれているテフロンチューブを使用して、発生装置をガス供給先の機器の隣に設置することができます。発生装置と機器の距離が離れていると、圧力低下が発生する可能性があります。6mm (4mm内径) か 1/4" (3/16"内径) のチューブを使用しても、発生装置と機器の距離は10m以内に留めてください。チューブの長さに関する詳細情報は、操作ガイドをご覧ください。

ウォールマウント (壁への取り付け方)

発生装置	トップマウント間の距離	トップマウントからボトムマウントまでの距離
N38	190 mm / 7.5 インチ	656 mm / 25.8 インチ

操作ガイドに十分習熟してください。ガイドは以下から入手可能です: sciex.com/customer-documents. このガイドには、他の技術仕様、取扱説明、保守サービスの要件、お問い合わせ先、およびトラブルシューティングなどが記載されています。

お問い合わせ

ソフトウェア製品文書は、リリースノートまたはソフトウェアに同梱されているソフトウェアインストールガイドをご覧ください。

ハードウェア製品文書は、システムまたはコンポーネントに同梱されているカスタマーリファレンスDVDをご覧ください。

最新版の文書は、以下のSCIEXウェブサイトから入手可能です

sciex.com/customer-documents。

注意:本文書の無料の印刷版をご希望の場合は、**sciex.com/contact-us**宛てご連絡ください。保証情報は**sciex.com/warranty**にアクセスしてください。

SCIEX サポート

SCIEXとその販売代理店は、世界中に本拠を置く訓練を完了したサービスと技術専門家からなるスタッフを常駐させています。スタッフは、システムに関するご質問または起こり得る技術的問題にお答えできます。詳細は、SCIEXウェブサイトsciex.comまたは以下の方法で当社までご連絡ください:

- **sciex.com/contact-us**
- **sciex.com/request-support**

本文書は、SCIEX装置を購入されたお客様が、そのSCIEX装置の操作で使用するものです。本文書は著作権で保護されており、本文書またはその一部の複製は、SCIEXが書面にて許可する場合を覗いて堅く禁じられています。

本文書で説明したソフトウェアが、ライセンス合意の下実装されています。本ライセンス合意で特に許可された場合を除き、本ソフトウェアを複製、改造または任意の媒体に配布することは法に反する行為です。さらに、本ライセンス合意は、本ソフトウェアの逆アセンブリ、リバースエンジニア、または再コンパイルをどのような目的でも禁止しています。保証は本文書に記載の通りです。

本文書の一部は、他のメーカーおよび/またはその製品を参照しており、これにはその名前が各所有者の登録商標または商標として機能する部品が含まれています。当該使用は、SCIEXがその装置へ組み込む目的で供給したそれらメーカーを指定することのみを意図しており、他者に当該メーカーのおよび/またはその製品名を商標として使用するいかなる権利および/または使用権または許可を暗示するものではありません。

SCIEXの保証は、その製品の販売またはライセンス時に提供されたそれらの明示的な保証に限定され、SCIEXの単独かつ排他的な表明、保証および義務です。SCIEXは、明示的にも暗示的にも、商品性の保証または特定の目的への適合性を含みますがこれに限定されない、制定法またはさもなければ法律から生じるまたは取引の過程または商習慣に関わらず、どのような種類であっても他の保証をしないものとし、これらすべては、明示的に放棄され、購入者のどのような使用またはそれから生じるいかなる不利な状況にも一切責任を負わず、あるいは非間接的または派生損害を含む偶発債務を負わないものとしします。

(GEN-IDV-09-10816-D)

研究使用目的のみ。診断に至る手順で使用しないこと。

本文書で言及された商標および/または登録商標は、関連するロゴも含め、AB Sciex Pte. Ltd.、またはその各所有者の米国および/または他の特定の国における財産です (sciex.com/trademarks をご覧ください)。

AB Sciex™ は、ライセンスの下使用されています。

© 2022 DH Tech. Dev. Pte. Ltd.



英国製
向けに製造
AB Sciex LLC
500 Old Connecticut Path
Framingham, Massachusetts 01701
USA

