

# SCIEX 7500 System

システムユーザーガイド



---

本書は SCIEX 機器をご購入され、実際に使用されるお客様にむけてのものです。本書の著作権は保護されています。本書および本書の一部分を複製することは、SCIEX が書面で合意した場合を除いて固く禁止されています。

本書に記載されているソフトウェアは、使用許諾契約書に基づいて提供されています。使用許諾契約書で特に許可されている場合を除き、いかなる媒体でもソフトウェアを複製、変更、または配布することは法律で禁止されています。さらに、使用許諾契約書では、ソフトウェアを逆アセンブル、リバースエンジニアリング、または逆コンパイルすることをいかなる目的でも禁止することがあります。正当とする根拠は文書中に規定されているとおりです。

本書の一部は、他の製造業者および/またはその製品を参照することがあります。これらには、その名称を商標として登録しているおよび/またはそれぞれの所有者の商標として機能している部分を含む場合があります。そのような使用は、機器への組み込みのため SCIEX により供給された製造業者の製品を指定することのみを目的としており、その権利および/またはライセンスの使用を含む、または第三者に対しこれらの製造業者名および/または製品名の商標利用を許可するものではありません。

SCIEX の保証は販売またはライセンス供与の時点で提供される明示的保証に限定されており、また SCIEX の唯一かつ独占的な表明、保証および義務とされています。SCIEX は、明示的・黙示的を問わず、制定法若しくは別の法律、または取引の過程または商慣習から生じるかどうかに関わらず、特定の目的のための市場性または適合性の保証を含むがこれらに限定されない、他のいかなる種類の保証も行いません。これらのすべては明示的に放棄されており、購買者による使用またはそれから生じる不測の事態に起因する間接的・派生的損害を含め、一切の責任または偶発債務を負わないものとします。

研究専用。診断手順には使用しないでください。

ここに記載されている商標および / または登録商標は、関連するロゴを含め、米国および / またはその他の特定の国における AB Sciex Pte. Ltd.、またはその該当する所有者の所有物です([sciex.com/trademarks](http://sciex.com/trademarks) をご覧ください)。

AB Sciex™ はライセンスの下で使用されています。

© 2023 DH Tech. Dev. Pte. Ltd.



AB Sciex Pte. Ltd.

Blk33, #04-06 Marsiling Industrial Estate Road 3

Woodlands Central Industrial Estate, Singapore 739256

# 目次

---

<b>1 操作上の予防措置および制限事項</b> .....	<b>5</b>
一般的な安全情報.....	5
文書内の記号と規約.....	5
監督法規の遵守.....	6
オーストラリアおよびニュージーランド.....	6
カナダ.....	6
欧州.....	6
米国.....	6
国際.....	7
電気システムに関する注意.....	7
装置主電源.....	7
保護接地線.....	8
化学物質に関する注意.....	8
システムに対して安全な液体.....	9
換気に関する注意事項.....	10
物理的な注意事項.....	11
環境に関する注意事項.....	11
電磁環境.....	12
停止および廃棄.....	13
資格のある技術者.....	13
検査室条件.....	13
安全な環境条件.....	13
性能仕様.....	14
装置の使用と変更.....	14
<b>2 動作原理</b> .....	<b>15</b>
システム概要.....	15
ハードウェアの概観.....	16
動作原理—ハードウェア.....	19
<b>3 使用説明 — ハードウェア</b> .....	<b>22</b>
システムの起動.....	22
シリンジポンプ.....	23
内蔵シリンジポンプ位置の調節.....	23
ダイバーターバルブ.....	24
インジェクターモードでのダイバーターバルブ配管.....	25
ダイバーターモードでのダイバーターバルブ配列.....	26
システムのシャットダウンと大気開放.....	28
質量分析装置のリセット.....	28
<b>4 操作上の使用説明 - ユーザーワークフロー</b> .....	<b>30</b>

## 目次

---

<b>5 サービスおよびメンテナンス情報</b> .....	<b>32</b>
推奨メンテナンススケジュール .....	32
表面のクリーニング .....	34
フロントエンドのクリーニング .....	35
汚染の兆候 .....	35
必要な道具 .....	35
クリーニングのベストプラクティス .....	36
質量分析装置の準備 .....	37
カーテンプレートのクリーニング .....	38
オリフィスプレート前面のクリーニング .....	39
質量分析装置の運転再開 .....	39
イオン源排気ドレインボトルを空にする .....	39
粗引きポンプのオイルレベルを点検する(オイルシール式粗引きポンプ) .....	42
保管と取り扱い .....	42
<b>6 質量分析装置のトラブルシューティング</b> .....	<b>43</b>
<b>A キャリブレーションイオンと溶液</b> .....	<b>49</b>
質量分析装置に校正液を注入する準備 .....	51
<b>B 有害物質情報</b> .....	<b>55</b>
<b>C シンボルについての用語集</b> .....	<b>56</b>
<b>D 警告についての用語集</b> .....	<b>62</b>
<b>お問い合わせ先</b> .....	<b>64</b>
お客様のトレーニング .....	64
オンライン学習センター .....	64
SCIEX サポート .....	64
サイバーセキュリティ .....	64
ドキュメント .....	64

# 操作上の予防措置および制限事項

# 1

---

注: システムを操作する前に、本ガイドのすべてのセクションを注意してお読みください。

---

このセクションには、一般的な安全性と監督法規の遵守に関する情報が含まれています。ここでは、考えられる危険性とそれに関連するシステムの警告、および危険性を最小限に抑えるために従うべき注意事項について説明します。

ラボ環境、システムおよび本文書内で使用されている記号と約束事に関する情報については、本項に加えて、次のセクションを参照: [シンボルについての用語集](#)。装置主電源、イオン源排気、換気、圧縮空気、窒素、および粗引きポンプの要件などの施設要求事項については、[設置計画ガイド](#)を参照してください。

## 一般的な安全情報

人身傷害またはシステムの損傷を防ぐために、本書、メーカーの化学薬品安全性データシート (SDS)、および製品ラベル情報に記載されているすべての安全に関する注意事項および警告を読み、理解し、それに従ってください。ラベルは、国際的に認められたシンボルで表示されています。これらの警告に従わない場合、重傷に至る可能性があります。

この安全情報は、連邦、州、地方、および地域環境、衛生および安全 (EHS) 規制を補足するものです。ここで提供される情報には、本システムの操作に適用されるシステム関連の安全情報が含まれています。実践すべき安全手順がすべて掲載されているわけではありません。最終的に、連邦、州、地方、そして地域の EHS 規則等の遵守、および安全なラボ環境の維持に対する責任は、ユーザーと組織にあります。

適切なラボの参考資料と標準作業手順書を参照してください。

## 文書内の記号と規約

このガイド内では以下のシンボルと規約が適用されます。



**危険!**「危険」は、重傷または死亡を引き起こす可能性のある行為を指します。



**警告!**「警告」は、注意事項に従わない場合、人身傷害を引き起こす可能性のある行為を指します。

**注意:**「注意」は、注意事項に従わない場合、システム損傷やデータ損失を引き起こす可能性のある行為を指します。

**注:**「注」は、手順または説明における重要な情報を提供します。

**ヒント!** ヒントには、手順でテクニックを適用するのに役立つ情報や、ショートカットを提供する情報が含まれていますが、手順を完了するために不可欠な情報ではありません。

## 監督法規の遵守

本システムは、本セクションに記載されている規制および標準に準拠しています。引用規格は、システムおよび個々のシステムコンポーネント同梱の適合宣言書を参照してください。適応ラベルはシステムに貼られています。

### オーストラリアおよびニュージーランド

- **電磁両立性 (EMC):** 1992 年無線通信法に以下の標準として制定:
  - 電波障害 —AS/NZS CISPR 11/ EN 55011/ CISPR 11 (Class A)。電磁妨害を参照してください。
- **安全性:** AS/NZ 61010-1、および IEC 61010-2-061

### カナダ

- **電磁妨害 (EMI):** CAN/CSA CISPR11。この ISM 機器は、カナダ ICES-001 に適合しています。次のセクションを参照してください: [電磁妨害](#)。
- **安全性:**
  - CAN/CSA C22.2 No.61010-1
  - CAN/CSA C22.2 No 61010-2-061

### 欧州

- **電磁両立性 (EMC):** 以下の標準で実行されている電磁両立性指令 2014/30/EU:
  - EN 61326-1
  - EN 55011 (Class A)次のセクションを参照: [電磁両立性](#)。
- **安全:** 以下の標準で実行されている低電圧指令 2014/35/EU:
  - EN 61010-1
  - EN 61010-2-061
- **廃棄物、電気および電子機器 (WEEE):** 廃電気電子機器指令 2012/19/EU (EN 40519 で実施される通り)。次のセクションを参照: [廃電気電子機器指令](#)。
- **梱包および梱包廃棄物 (PPW):** 梱包および梱包廃棄物指令 94/62/EC
- **RoHS 有害物質制限指令:** RoHS 指令 2011/65/EU および 2015/863/EU

### 米国

- **無線送信妨害規制:** 47 CFR 15 (FCC Part15 で実施される通り (クラス A))
- **安全性:** 職業安全衛生法、29 CFR 1910 (以下の標準で実施される通り):
  - UL 61010-1

- IEC 61010-2-061

## 国際

### • 電磁両立性(EMC):

- IEC 61326-1
- IEC CISPR 11(クラス A)
- IEC 61000-3-2
- IEC 61000-3-3

次のセクションを参照してください: [電磁両立性](#)。

### • 安全性:

- IEC 61010-1
- IEC 61010-2-061

## 電気系統に関する注意



**警告! 感電の危険。カバーを取り外さないでください。カバーが取り外されると、怪我をしたり、システムが誤動作したりする恐れがあります。日常のメンテナンス、点検、調整の際にカバーを取り外す必要はありません。カバーを取り外す必要がある修理については、SCIEX フィールドサービスエンジニア(FSE)にお問い合わせください。**

- 必要な電気安全作業慣行に従ってください。
- ケーブル管理を実践して電気ケーブルを制御し、転倒の危険性を減らします。

システムの電気仕様については、[設置計画ガイド](#)を参照してください。

## 装置主電源

本ガイドの指示の通り、システムを互換性のある主電源に接続します。



**警告! 感電の危険。すべての電気機器および接続器の設置は必ず有資格者が実施し、すべての設置が現地規制および安全規格に従うようにしてください。**



**警告! 感電の危険。緊急時にはシステムを主電源コンセントから外せるようにしてください。主電源コンセントの周囲に物を置かないでください。**



**警告! 感電の危険。**システムに付属の主電源ケーブルのみを使用します。本システムの操作には、定格に適合しない主電源ケーブルは使用しないでください。



外部線状変成器は質量分析装置、オプションベンチ、または粗引きポンプには不要です。

## 保護接地線

装置主電源には、保護接地(アース)が正常に組み込まれていなければいけません。システムを接続する前に、資格のある技師により必ず保護接地線(アース)を設置または点検してください。



**警告! 感電の危険。**保護接地線を意図的に妨害しないでください。保護接地線の妨害が生じると、感電の危険が発生します。



**警告! 感電の危険。**保護接地線(接地ケーブル)がサンプルループとイオン源の該当する接地点の間に接続されていることを確認します。この補足的な接地は、SCIEX によって指定された安全構成を強化するものです。



## 化学物質に関する注意



**警告! イオン化放射線障害の危険、生物学的危険、または有害化学物質の危険。**クリーニングやメンテナンスの前に、除染が必要かどうかを確認してください。放射性物質、生物学的病原体、または有害化学物質が質量分析装置に使用された場合、お客様はクリーニングまたはメンテナンス前にシステムに対して汚染除去を行う必要があります。



**警告! 尖った部分により怪我をする危険、イオン化放射線障害の危険、生物学的危険、または有害化学物質の危険。**イオン源ウィンドウに亀裂や破損がある場合は、イオン源を使用しないでください。SCIEX のフィールドサービスエンジニア(FSE)にお問い合わせください。装置に入り込んだ有害物質や障害性物質は、イオン源排気出力に混入します。装置からの排気は室外に換気してください。認定を受けたラボ安全手順に従い、鋭利物を処分します。



**警告! 環境の危険。**システムコンポーネントを一般廃棄物として廃棄しないでください。コンポーネントを正しく廃棄するには、地域の規制に従ってください。



**警告! 生物学的危険、有害化学物質の危険。**漏れを防ぐために、ドレイン チューブを質量分析装置とソース排気ドレインボトルに正しく接続してください。





- 修理および定期メンテナンスの前に、システム内でどの化学物質が使用されているかを確認してください。化学物質について従うべき健康および安全上の注意事項については、安全データシート (SDS) を参照してください。保管情報については、分析証明書参照してください。SCIEX 安全性データシートまたは分析証明書を見つけるには、[sciex.com/tech-regulatory](https://sciex.com/tech-regulatory) にアクセスしてください。
- 割り当てられた個人用保護具を常に着用してください。これにはパウダーフリーの手袋、安全メガネ、および白衣が含まれます。

---

注: ニトリルまたはネオプレンの手袋をお勧めします。

---

- 必ず通気性の良いエリアまたは換気フード内で作業を行ってください。
- イソプロパノール、メタノール、その他の可燃性溶剤などの可燃性物質を使用する場合は、発火源に近づかないでください。
- 化学物質の使用および廃棄については十分注意してください。化学物質の取り扱いと廃棄の正しい手順に従わない場合、人身傷害が発生する可能性があります。
- クリーニング時は化学物質が皮膚に触れないようにしてください。使用後は手洗いを行ってください。
- すべての排気ホースが正しく接続され、すべての接続が設計通りに機能していることを確認します。
- 使用済み液体をすべて回収し、有害廃棄物として廃棄します。
- 生物学的危険のある物質、毒性物質、および放射性物質の保管、取り扱い、廃棄については、すべての現地規制を遵守してください。
- オイルシール式粗引きポンプ: (推奨)粗引きポンプの下に二次封じ込めトレイを設置します。

---

注: ドライ粗引きポンプには二次封じ込めは不要です。

---

- (推奨) 溶剤ボトルおよび廃棄物コンテナの下に、化学物質がこぼれた場合に受け止めることができる、二次的な封じ込め用トレイを置いてください。

## システムに対して安全な液体

以下の液体は、本システムで安全に使用できます。安全な洗浄液については、[必要な道具](#)を参照してください。

---

**注意:** システムに損傷を与える恐れ。他の液体は、SCIEX によって危険を引き起こさないことが確認されるまで、使用しないでください。これは完全なリストではありません。

---

---

注: LC 移動相には、新たに調製した LC-MS グレード以上の溶剤だけを使用してください。

---

- 有機溶剤
  - LC-MS グレードアセトニトリル、最大 100%
  - LC-MS グレードメタノール、最大 100%
  - LC-MS グレードイソプロパノール、最大 100%
  - LC-MS グレード以上の水、最大 100%

## 操作上の予防措置および制限事項

---

- バッファ
  - 酢酸アンモニウム; 100mM 未満
  - ギ酸アンモニウム; 100mM 未満
- 酸と塩基
  - ギ酸 1% 未満
  - 酢酸 1% 未満
  - トリフルオロ酢酸(TFA) 1% 未満
  - ヘプタフルオロ酪酸(HFBA) 1% 未満
  - アンモニア/水酸化アンモニウム 1% 未満

## 換気に関する注意事項

ガスの換気や廃棄物の処理は必ず連邦政府、州、区域、地域の保健規制や安全規制を遵守してください。地域の衛生法規や安全規制に準拠して空気の品質を維持することは、お客様の責任です。

イオン源排気システムおよび粗引きポンプは、必ず専用の検査室用ドラフトチャンバまたは外部排気システムに通気してください。



**警告! 火災の危険。可燃性蒸気がイオン源に溜まるのを防ぐため、イオン源排気システムが接続され機能していることを確認してください。**

---



**警告! イオン化放射線障害の危険、生物学的危険、または有害化学物質の危険。排気ガスを専用のラボ用ガス換気フードまたは排気システムで通気するように注意して、換気チューブがクランプで固定されていることを確認します。ラボでは、実施する作業に適した換気を行うようにしてください。**

---



**警告! イオン化放射線障害の危険、生物学的危険、または有害化学物質の危険。イオン源排気管や粗引きポンプ排気ホースがラボ換気システムに適切に接続されていない場合、質量分析装置を操作しないでください。定期的に排気チューブを点検し、漏れがないことを確認してください。適切なシステムの換気をせずに質量分析装置を使用すると、健康を害し、重度の傷害を引き起こす恐れがあります。**

---



**警告! イオン化放射線障害の危険、生物学的危険、または有害化学物質の危険。イオン源で使用する有害物質や障害性物質の適正使用、汚染、排気に関する知識や訓練なしに、イオン源を使用しないでください。**

---





**警告!** 尖った部分により怪我をする危険、イオン化放射線障害の危険、生物学的危険、または有害化学物質の危険。イオン源ウィンドウに亀裂や破損がある場合は、イオン源を使用しないでください。SCIEX のフィールドサービスエンジニア(FSE)にお問い合わせください。装置に入り込んだ有害物質や障害性物質は、イオン源排気出力に混入します。装置からの排気は室外に換気してください。認定を受けたラボ安全手順に従い、鋭利物を処分します。

## 物理的な注意事項



**警告!** 高温面の危険。メンテナンス手順を開始する前に、OptiFlow Pro のイオン源を少なくとも 40 分そのままにして熱を下げます。操作中、イオン源の表面の一部と真空インターフェースが熱くなります。



**警告!** 持ち上げ時の危険。質量分析装置を持ち上げたり移動したりする際は機械式昇降装置を使用します。質量分析装置を手動で移動しなければならない場合、安全に動かすには少なくとも 7 人が必要です。認定を受けた安全な持ち上げ手順に従います。専門の移動サービス業者に依頼することを推奨します。システムコンポーネントの重量については、**設置計画概要書**を参照してください。

## 環境に関する注意事項

送電線、加熱装置、換気装置、配管の供給および固定などのインストールについては資格のある担当者にお問い合わせください。すべての設置が地方条例および有害物質規制を遵守していることを確認してください。システムの環境条件への要求事項に関する情報は、**設置計画ガイド**を参照してください。

システムをセットアップするときは、装置の周囲に十分なアクセススペースがあることを確認してください。



**危険!** 爆発の危険。爆発性ガスを含む環境でシステムを操作しないでください。システムは爆発の危険がある環境での操作を意図していません。



**警告!** 生物学的危険。生物学的危険のある物質を使用する場合、危険性評価、制御、および危険物取り扱いに関する現地規制を必ず遵守します。本システム、あるいはそのいかなる部分も、生物学的封じ込めとして使用することを意図したものではありません。



**警告!** 環境の危険。生物学的危険、有毒性、放射性がある廃棄物、および電子廃棄物の処分に関しては確立された手順に従ってください。化学物質、廃油および電子部品を含む危険物質のファイル廃棄については、お客様が地域の法律および規制に従って行う責任があります。

**注意:** 質量シフトの可能性。周辺温度を安定した状態に保ってください。温度の変化が毎時 2°C を超えると、分解能と質量キャリブレーションに影響する可能性があります。

## 電磁環境

### 電磁両立性

**基本的電磁環境:** 公共メインネットワークからの低電圧で直接供給されているという特徴がある場所に存在する環境。

**性能基準 A (基準 A):** 機器は、テスト中またはテスト後に性能の低下なしおよび機能の損失なしに想定どおりに操作できるものとします。

**性能基準 B (基準 B):** 機器は、テスト中に機能を損失(1 つ以上)する可能性があるが、テスト後に想定どおりに操作できるものとします。

**性能基準 C (基準 C):** 機能の喪失は、その機能が自己回復可能であるか、または制御操作によって回復できる場合に限り、許容されます。

機器は、基本的電磁環境での使用を前提としています。

電磁環境耐性条件における許容される性能損失は、総イオンカウント(TIC)の変化で 20% 未満です。

装置と互換性のある電磁環境が整備されており、装置が想定どおりに操作できることを確認してください。電源ラインの電氣的ノイズが大きい場合は、サージ保護装置を取り付けてください。

### 電磁妨害

**グループ 1 機器:** この機器は、内部動作に RF エネルギーを使用する可能性のある産業・科学・医療(ISM)用機器に分類されます。

**クラス A 機器:** 家庭用施設および住宅用に使用される建物に供給する低電圧電源供給ネットワークに直接接続する施設以外のすべての施設内での使用に適する機器。[CISPR 11:2009, 5.3 より派生] クラス A 機器はクラス A の制限を満たすものとします。

---

**注意: 電波障害の恐れ。** この機器は住宅環境での使用を意図したものではなく、そのような環境では無線受信に対する適切な保護が得られない恐れがあります。

---

この装置はクラス A デジタル機器の制限に準拠したテストを行っており、FCC (Federal Communications Commission: 連邦通信委員会) コンプライアンス規制パート 15 の基準を満たしています。

これらの制限は、装置が商業環境下で用いられた場合に、妨害行為から装置を適切に保護する必要性を考慮したものです。この装置は高周波エネルギーの生成、使用および放出を行います。オペレーターズマニュアルに従ってインストールおよび使用が行われなかった場合は、ラジオ通信に障害を発生させる恐れがあります。

住宅地域でのこの装置の操作は、発生した場合に自己負担で妨害を修正する必要がある有害な妨害を引き起こす恐れがあります。メーカーによって認可のない変更や調節を行った場合、装置を使用する権限が無効になる場合があります。

## 停止および廃棄



**警告!** 環境の危険。生物学的危険、有毒性、放射性がある廃棄物、および電子廃棄物の処分に関しては確立された手順に従ってください。化学物質、廃油および電子部品を含む危険物質のファイル廃棄については、お客様が地域の法律および規制に従って行う責任があります。

停止の前に、現地規制に従ってシステム全体に対して汚染除去を行います。

システムの使用を中止する場合は、国および地域の環境規制に従って、異なる素材を分別およびリサイクルしてください。次のセクションを参照: [保管と取り扱い](#)。

**注:** SCIEX は汚染除去フォームの記入のない場合、システムの引き取りはお受けしかねます。フォームのコピーが必要な場合は、フィールドサービスエンジニア (FSE) にお問い合わせください。

分別していない一般廃棄物としてコンピュータの部品を含むシステムのコンポーネントおよびサブアセンブリを廃棄しないでください。

### 廃電気電子機器指令

廃棄物、電気、電子機器 (WEEE) による環境への影響を減らすために、地域の廃棄物条例に従って正しい処理規定に従ってください。この装置を安全に廃棄するには、最寄りのカスタマー サービス オフィスに連絡して、装置の無料引き取りとリサイクルを依頼してください。

## 資格のある技術者

有資格の SCIEX 担当者のみが、装置の設置、検査、保守を行うことができます。システムの設置後、フィールド サービスエンジニア (FSE) は、システムの操作、クリーニング、および基本的なメンテナンスの精通に役立つ文書「*カスタマー習熟チェックリスト*」を使用します。システムが保証期間内である場合、SCIEX は、SCIEX の認可を受けていない担当者による保守のために必要な修理に対して責任を負いません。

装置のメンテナンスは、製造業者が認定した技術者のみが行うようにしてください。ラボで指定された者は、有資格保守要員 (QMP) とともに設置時の手順について習熟度を深めることもできます。QMP とは、ラボ装置へのサービスに関連する電気および化学物質のリスクに関して適切な意識のある担当者です。

## 検査室条件

### 安全な環境条件

システムは次の条件下で安全に動作するように設計されています。

- 室内
- 高度: 海拔 2,000 m (6,560 フィート) 以下
- 周辺温度: 5 °C (41 °F) ~ 40 °C (104 °F)
- 相対湿度: 20% ~ 80%、結露なし。
- 装置主電源電圧変動: 通常電圧の ±10%

## 操作上の予防措置および制限事項

---

- 過渡過電圧: 過電圧カテゴリ II レベルまで
- 装置主電源の一時的過電圧
- 汚染度 2

## 性能仕様

システムは次の条件下で仕様に適合するように設計されています。

- 設置環境温度 15 °C ~ 30 °C (59 °F ~ 86 °F)  
温度は常に、4 °C (7.2 °F) の範囲を維持し、毎時間 2 °C (3.6 °F) 以上の変化がないようにします。この制限を超えて環境温度が変化すると、スペクトルの質量シフトを引き起こす可能性があります。
- 相対湿度 20 ~ 80%、結露なし。

## 装置の使用と変更



**警告! 人身傷害の危険。製品の設置、調整、または移設が必要な場合は、SCIEX の担当者にお問い合わせください。**

---



**警告! 感電の危険。カバーを取り外さないでください。カバーが取り外されると、怪我をしたり、システムが誤動作したりする恐れがあります。日常のメンテナンス、点検、調整の際にカバーを取り外す必要はありません。カバーを取り外す必要がある修理については、SCIEX フィールドサービスエンジニア (FSE) にお問い合わせください。**

---



**警告! 人身傷害の危険。SCIEX が推奨する部品のみを使用してください。SCIEX が推奨していない部品を使用したり、本来の目的以外で部品を使用したりすると、測定者が危険にさらされたり、システムのパフォーマンスに悪影響を及ぼしたりする可能性があります。**

---



**警告! 持ち上げ時の危険。質量分析装置を持ち上げたり移動したりする際は機械式昇降装置を使用します。質量分析装置を手動で移動しなければならない場合、安全に動かすには少なくとも 7 人が必要です。認定を受けた安全な持ち上げ手順に従います。専門の移動サービス業者に依頼することを推奨します。システムコンポーネントの重量については、**設置計画概要書**を参照してください。**

---



**警告! 挟み込みの危険性。重いものを動かす際は安全靴を履いてください。**

---

システムは、質量分析装置 **設置計画ガイド** で推奨されている環境条件下にある屋内の検査室内で使用してください。

メーカーが承認していない環境または方法でシステムが使用されると、機器によって提供される性能と保護が低下する可能性があります。

システムサービスに関する情報は、FSE にお問い合わせください。システム上で認定外の変更や動作を行ったために人身傷害や機器の破損が発生した場合は、保障が適用されない可能性があります。推奨される環境条件以外でシステムを運用したり、不正な改造を行ったりすると、取得したデータが不正確になることがあります。

システムは、化学種の定性分析および定量分析用に設計されています。

このセクションでは、質量分析装置について説明します。イオン源の概要については、*OptiFlow Pro* イオン源オペレータガイドを参照してください。

## システム概要

このシステムは、化学種の定性・定量分析のために設計されています。

SCIEX 7500 システムには、QTRAP 機能へのアップグレードパスが付属しています。ユーザーは QTRAP ライセンスを購入して、リニアイオントラップ (LIT) 機能にアクセスできます。詳しくは、SCIEX のウェブサイト ([sciex.com](http://sciex.com)) をご覧ください。

システムには、次のコンポーネントが含まれています：

- SCIEX 7500 質量分析装置。
- 粗引きポンプ。以下の粗引きポンプ構成が可能です。
  - オイルシール式粗引きポンプ 2 台
  - ドライ粗引きポンプ 2 台

---

**注:** この構成では、SCIEX OS ソフトウェアが必要です。

---

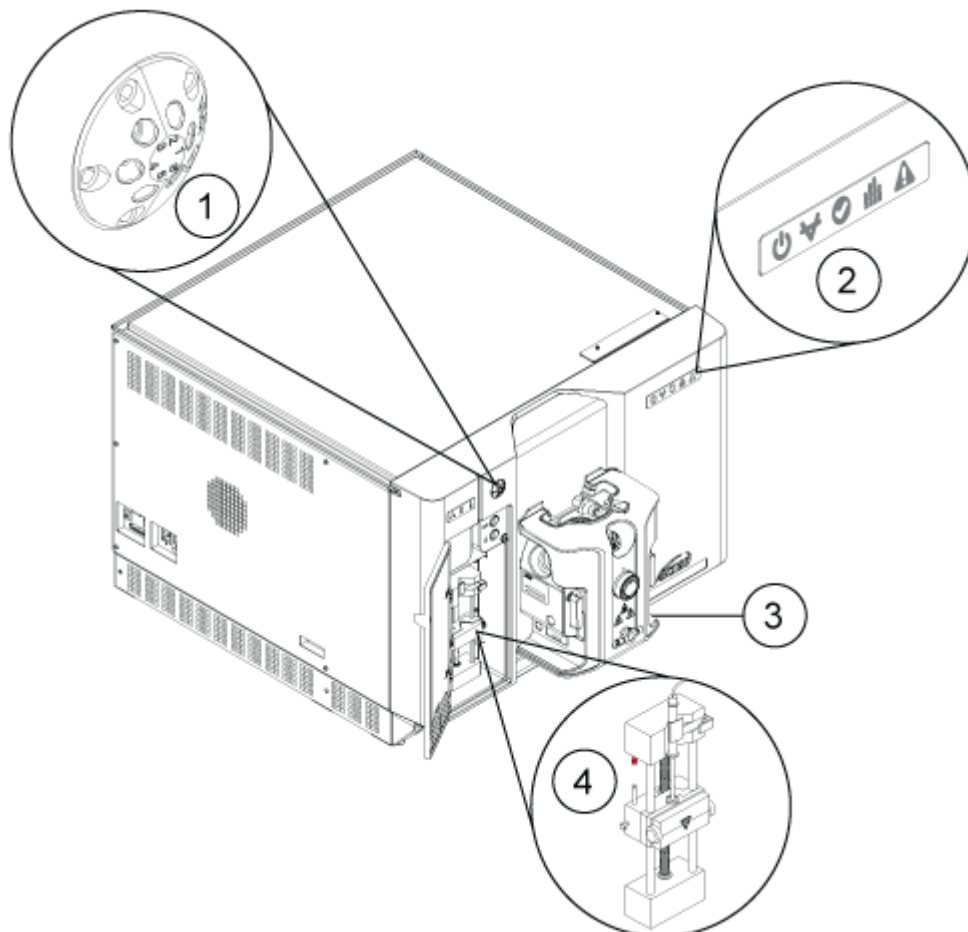
**注:** 同じ質量分析装置でオイルシール式粗引きポンプとドライ粗引きポンプ構成を混在させないでください。

---

- *OptiFlow Pro* イオン源で、高流量 ESI プローブと高流量 E Lens Technology を使用するもの。*OptiFlow Pro* イオン源オペレータガイドを参照してください。
- SCIEX 供給のコンピュータとモニター、および装置の最適化、測定メソッドの開発、データ収集、処理用の制御ソフトウェア。コンピュータの仕様および要件については、ソフトウェアのドキュメントを参照してください。

## ハードウェアの概観

図 2-1 : 正面図








項目	説明	参照先
1	ダイバーターバルブ	<a href="#">ダイバーターバルブ</a> 。
2	パネルシンボル	<a href="#">パネルシンボル</a> 。
3	イオン源	<i>OptiFlow Pro</i> イオン源オペレータガイド、イオン源の文書 DVD または SCIEX のウェブサイト ( <a href="http://sciex.com">sciex.com</a> ) から入手可能。
4	シリンジポンプ	<a href="#">内蔵シリンジポンプ位置の調節</a> 。

### パネルシンボル

次の表は、質量分析装置のステータス LED の意味を示しています。



表 2-1 : パネルシンボル

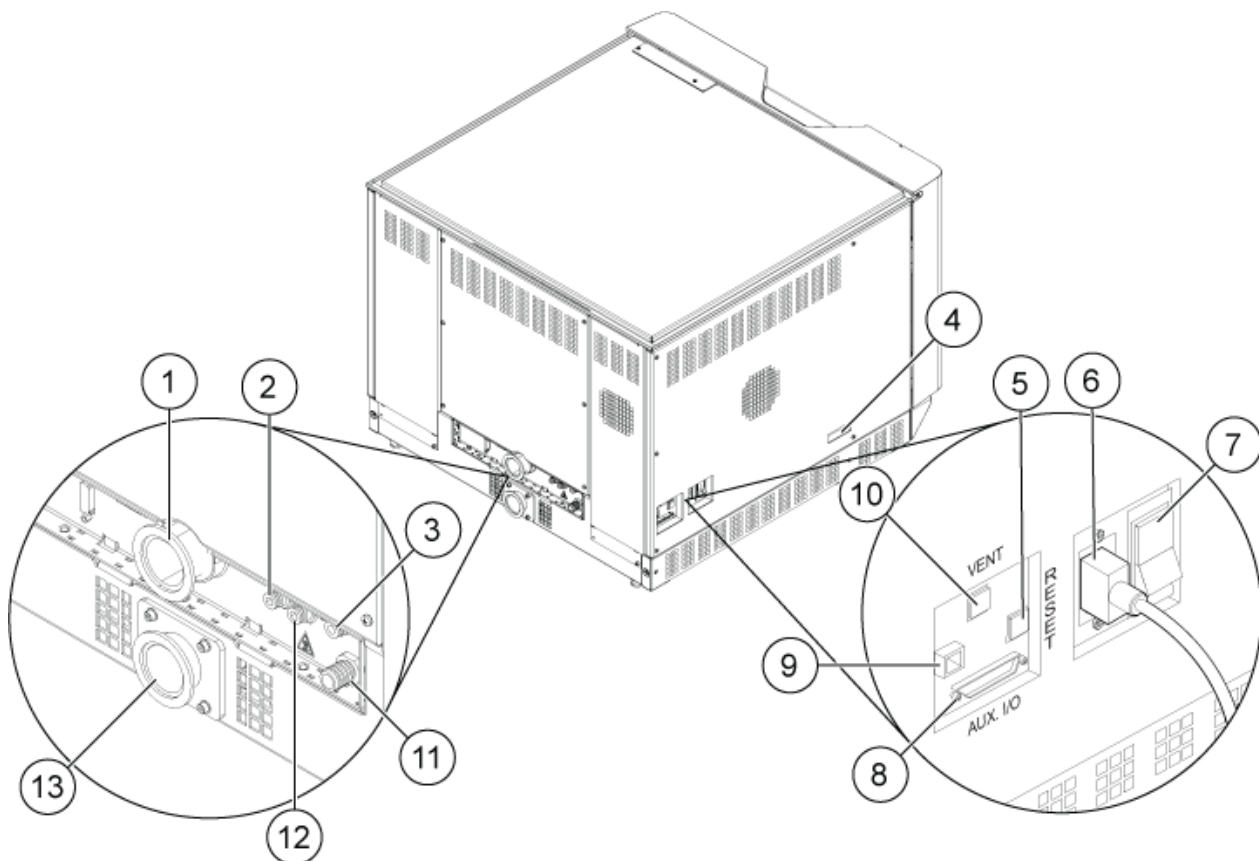
LED	色	名前	説明
	緑	電源	システムに電源が入ったときに点灯します。
	緑	真空	動作時の真空レベルに達したときに点灯します。動作時の真空レベルでない場合(ポンプダウンおよび通気中)には点滅します。
	緑	準備完了	システムが準備完了状態にあるときに点灯します。システムは作動準備ができた状態である必要があります。
	青	スキャンング	システムがデータを取得しているときに点滅します。
	赤	障害	システムに障害が発生した場合に点灯します。

システムがオンにされた後、すべての LED が点灯します。電源 LED は点灯したままになります。他の LED は 2 秒間点滅してから消灯します。真空の LED が点滅します。動作時の真空レベルに到達すると、この LED は点灯したままになります。

## 接続

次の図は、**RESET** ボタンと **VENT** ボタンの位置、質量分析装置のコンビニエンススイッチの位置など、質量分析装置の接続位置を示します。

図 2-2 : 後面および側面の外観



項目	説明	詳細については...
1	粗引きポンプの真空接続(MS 40 または MSR 90)	フィールドサービスエンジニア(FSE)にお問い合わせください。
2	空気供給(ガス 1/ガス 2)	設置計画ガイドを参照してください。ガス 1/ガス 2 供給から、ガス用チューブをこのポートに接続します。
3	イオン源排気供給	設置計画ガイドを参照してください。イオン源排気ガス供給から、ガス用チューブをこのポートに接続します。
4	イオン源通信接続	フィールドサービスエンジニア(FSE)にお問い合わせください。
5	<b>RESET</b> ボタン	次のセクションを参照: <a href="#">質量分析装置のリセット</a> 。
6	主電源系の接続	次のセクションを参照: <a href="#">システムの起動またはシステムのシャットダウンと大気開放</a> 。

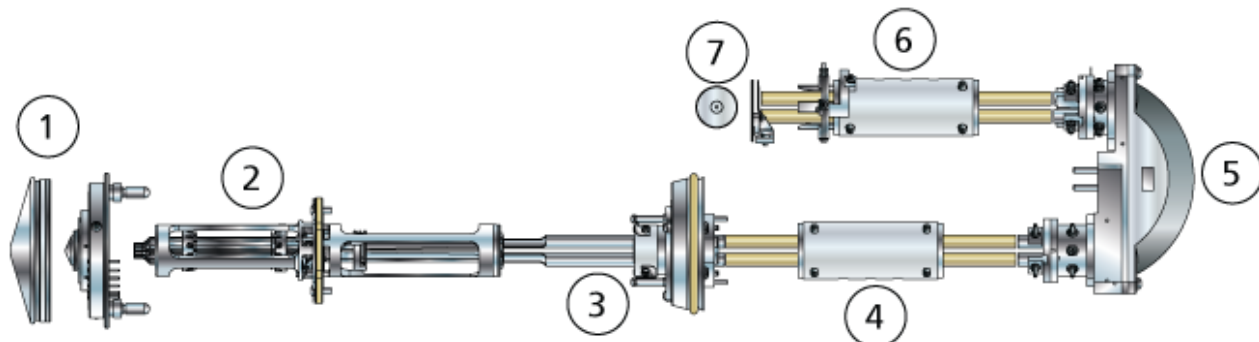
項目	説明	詳細については...
7	質量分析装置のコンビ ニエンススイッチ  (Up = On; Down = Off)	次のセクションを参照: システムの起動またはシステム のシャットダウンと大気開放。
8	Aux 入出力接続	
9	イーサネット接続(質量 分析装置とコンピュータ を接続します)	フィールドサービスエンジニア(FSE)にお問い合わせ ください。
10	VENT ボタン	次のセクションを参照: システムの起動またはシステム のシャットダウンと大気開放。
11	イオン源排気排出(イオン 源排気ドレインボトル へ)	設置計画ガイドを参照してください。
12	窒素ガス供給(Curtain Gas インターフェースの ガス、CAD ガス)	設置計画ガイドを参照してください。窒素ガス供給 から、ガス用チューブをこのポートに接続します。
13	粗引きポンプの真空接 続 (MS 120 または MSR 130)	フィールドサービスエンジニア(FSE)にお問い合わせ ください。

## 動作原理—ハードウェア

質量分析法は、イオンの質量電荷比を測定することにより、不明な成分を識別し、既知の成分を定量化し、分子の構造特性および化学的性質についての情報を提供します。

質量分析装置は、四重極フィルターのシリーズを持ち、質量電荷比 ( $m/z$ ) にしたがってイオンを伝達します。その中で最初の四重極となるのが D Jet イオンガイドで、オリフィスプレートと Q0 領域の間に位置しています。D Jet イオンガイドは、Q0 領域に入る前にイオンを集束させます。より幅の広いオリフィスプレートを通じてより大きなイオン流量に事前にフォーカスすることにより、D Jet イオンガイドはシステム感度を増加させ、シグナル対ノイズ比を向上させます。D Jet イオンガイドは、Q0 領域へのイオンのフォーカスを支援します。Q0 領域において、イオンは Q1 四重極に入る前に再度フォーカスされます。

図 2-3 : イオンパス



項目	説明
1	カーテンプレートとオリフィスプレート
2	D Jet イオンガイド
3	Q0 領域
4	Q1 四重極
5	Q2 衝突セル
6	Q3 四重極
7	検出器

Q1 四重極は Q2 衝突セルに入る前にイオンを選別する四重極フィルターです。Q2 衝突セルでは、ガス分子との衝突によってイオンの内部エネルギーが増加され、分子結合の破壊によるプロダクトイオンの生成に至ります。この技術によりユーザーがプロダクトイオンの  $m/z$  を測定し、親イオンの成分を決定する実験を設計できます。

Q2 衝突セルを通過後、イオンは追加のフィルターのために Q3 四重極に入り、その後検出器に入ります。検出器においては、イオンは電圧パルスに変換される電流を生成します。検出器から出る電圧パルスは、検出器に入ったイオン量に直接に比例します。システムはこれらの電圧パルスを監視し、情報をシグナルに変換します。シグナルは特定の  $m/z$  値についてのイオン強度を表し、システムは質量スペクトルとしてこの情報を表示します。

**注:** リニアイオントラップ機能は、QTRAP 機能が有効になっているシステムでのみ使用できます。

リニアイオントラップ (LIT) 機能性により、多数の強化モードでの操作が可能です。強化モードの共通要因は、イオンが Q3 四重極リージョン中に捕捉され、次いでスキャンアウトされて完全なスペクトルデータを生成する点です。多くのスペクトルが短時間に高速で収集され、比較可能な標準四重極モードの操作で収集されたスペクトルよりはるかに強力なものです。

収集段階ではイオンは CAD ガスがイオンを Q3 領域へ集中させる Q2 衝突セルを通過します。Q3 四重極はメイン RF 電圧だけを適用して操作されます。イオンは Q3 四重極を通過できず、また直流障壁電圧が適用される出口側レンズによって反射して戻されます。充填時間 (ユーザーによって定義されるか、ダイナミック充填時間機能によって決定される時間) が経過した後、直流障壁電圧は Q3 入口側レンズ (IQ3) に適用されます。この電圧により、収集されたイオンが Q3 領域に閉じ

込められ、追加のイオンが侵入できなくなります。四重極ロッドに適用された入口側と出口側レンズの直流電圧障壁および RF 電圧が Q3 領域内にイオンを閉じ込めます。

スキャンアウト段階では、出口側レンズの電圧および補助 RF 電圧はメイン RF 電圧と同時に傾斜し、四重極スキャンタイプと比較して分解能および感度が増加します。補助交流周波数が Q3 四重極に適用されます。メイン RF 電圧振幅は低値から高値へ傾斜します、これにより連続して質量を補助交流周波数と共振させます。イオンが交流周波数との共振状態となる時、それらは出口側レンズバリアを乗り越えるのに十分な軸流速度を取得し、質量分析装置イオン検出器の方へ軸方向に放出されます。完全なスペクトルデータは高速でメイン RF 電圧をスキャンすることにより Q3 領域中に収集されたイオンから取得できます。

使用可能なソフトウェアパラメータについては、ヘルプを参照してください。



**警告!** 人身傷害の危険。システムを使用する際は、ドキュメントに記載された指示に従ってください。SCIEX が指定した方法で装置を使わない場合、装置による保護機能が損なわれることがあります。

## システムの起動



**警告!** 感電の危険。緊急時にはシステムを主電源コンセントから外せるようにしてください。主電源コンセントの周囲に物を置かないでください。



注: 装置を操作する前に、[操作上の予防措置および制限事項](#)に記載されている安全性に関する情報をお読みください。

### 前提条件

- 設置計画概要書に規定されている施設要求事項に適合していること。設置計画概要書には、主電源および接続、圧縮空気、窒素、粗引きポンプ、換気、排気、施設の清掃の各要件に関する情報が掲載されています。設置計画概要書のコピーが必要な場合は、SCIEX にお問い合わせください。お問い合わせ先については、[sciex.com/contact-us](https://sciex.com/contact-us) でご確認ください。
- イオン源排気ガス、圧縮空気、窒素ガスが質量分析装置に接続されていること。
- 4 L イオン源排気ドレインボトルが、質量分析装置の背面にある排気排出接続、およびラボ換気システムに接続されていること。
- イオン源排気ホースが質量分析装置、イオン源排気ドレインボトル、換気連結部にしっかりと固定されていること。
- 質量分析装置のコンビニエンススイッチがオフになっていて、主電源ケーブルが質量分析装置に接続されていること。
- 質量分析装置および粗引きポンプの主電源ケーブルが 200 VAC~240 VAC 主電源に接続されていること。
- イーサネットケーブルが質量分析装置およびコンピュータの両方に接続されていること。

1. 質量分析装置のコンビニエンススイッチをオンにします。次の図を参照: [図 2-2](#)。
2. コンピュータの電源を入れます。
3. 制御ソフトウェアを開きます。

# シリンジポンプ

## 内蔵シリンジポンプ位置の調節



警告! 尖った部分により怪我をする危険。シリンジの取り扱いに注意してください。シリンジチップは非常に尖っています。



警告! 尖った部分により怪我をする危険。シリンジがシリンジポンプに適切に固定され、自動シリンジポンプストップが適切に調整されて、ガラス製シリンジを損傷や破損から守っているかを確認します。シリンジが破損した場合、鋭利物の廃棄に関する認定を受けた安全手順に従います。

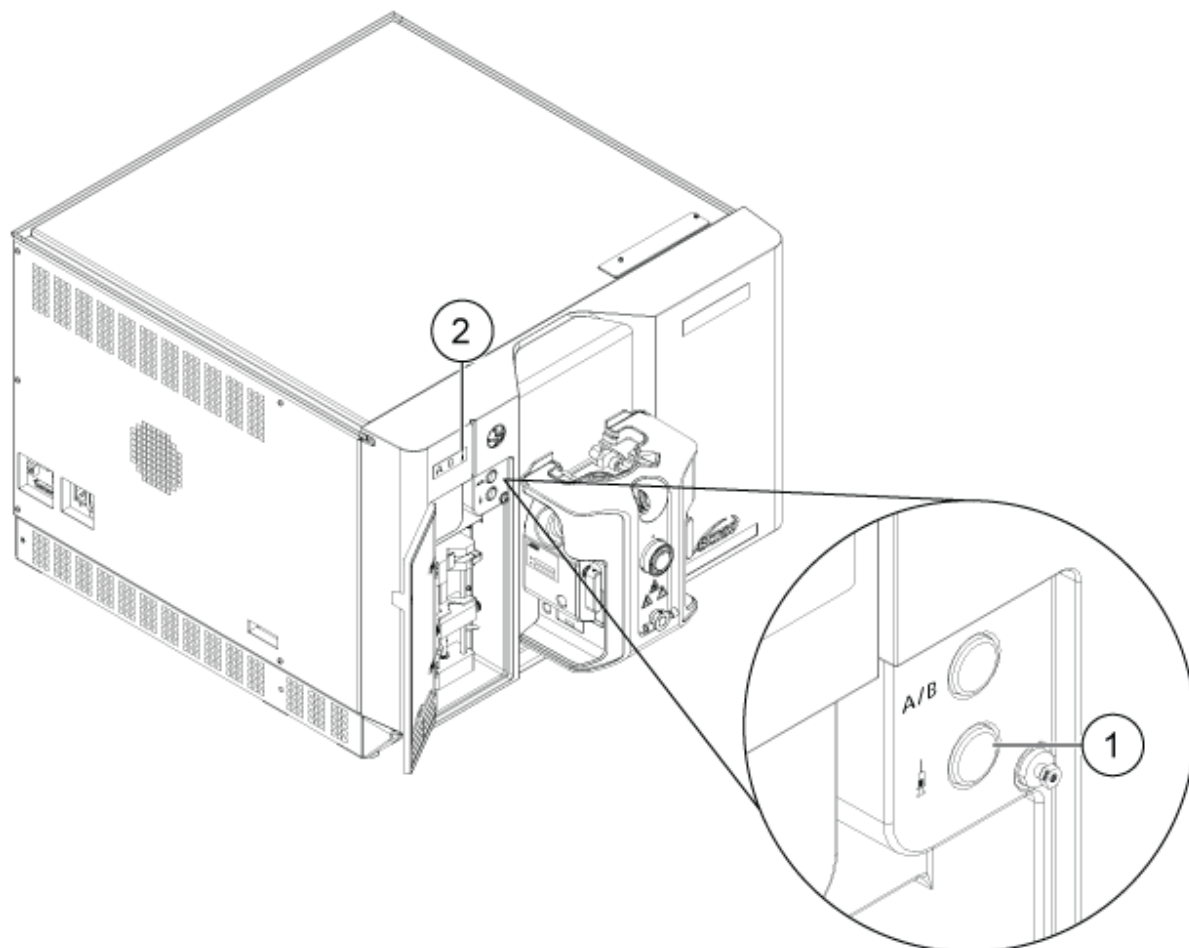


質量分析装置のシリンジポンプの位置については、[図 2-1](#) を参照してください。

1. シリンジカバーを開きます。
2. ベースを下げるために、シリンジポンプ右面の Release ボタンを押してください。そして、シリンジを挿入してください。
3. シリンジの端がベースと同じ高さで、シリンジのシャフトがカットアウトで動かないことを確認してください。
4. シリンジプランジャーがガラスのシリンジの底に当たる前に自動シリンジ停止がかかるように、ポストを調節してください。
5. 質量分析装置と内蔵シリンジポンプをソフトウェアで確実に作動させます。

注: 以降の手動使用では、質量分析装置が Ready 状態になったら、シリンジの右側にある質量分析装置のボタンを押してフローを開始します。シリンジポンプの使用中には、シリンジ上の LED が点灯します。シリンジポンプの流量は制御ソフトウェアで自動的に制御することもできます。

図 3-1 : シリンジポンプ LED



項目	説明
1	シリンジポンプ ON/OFF ボタン
2	シリンジポンプステータス LED

6. 制御ソフトウェアを使用してシリンジポンプを開始または停止します。

## ダイバーターバルブ



**警告! 感電の危険。イオン源とシリンジポンプ間の高電圧からの放電を避けるために、ダイバーターバルブを介してサンプルラインを接地します。**



質量分析装置のフロントパネルには、統合された 6 ポート、2 ポジションダイバーターバルブが含まれています。このバルブは、サンプルが液流になるまで溶剤を廃棄物に移動させるためのダイバーターバルブ、またはインジェクターを備えたインジェクタバルブとして構成できます。



ダイバーターバルブはフロントカバーの左上にあります。動作状態でフロントカバーを閉じると、ステータス面が見えます。

ドレスパネルのシリンジパネル内のボタンを使用して、ダイバーターバルブの状態を手動で変更できます。

**注意:** 結果が不正確になる可能性。運転中、ダイバーターバルブボタンを押さないでください。データが不正確になる場合があります。

## インジェクターモードでのダイバーターバルブ配管

バルブが位置 A の場合、サンプルが外部ループを流れます。バルブが位置 B へ切り替わった場合、サンプルが注入されます。

- インジェクターモードのバルブを配列します。

図 3-2 : ダイバーターバルブ: インジェクターモード位置 A

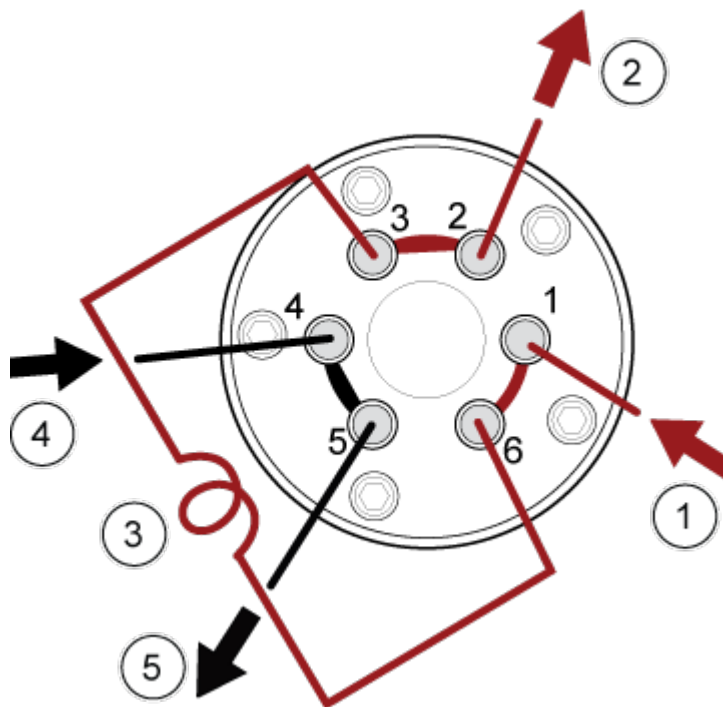
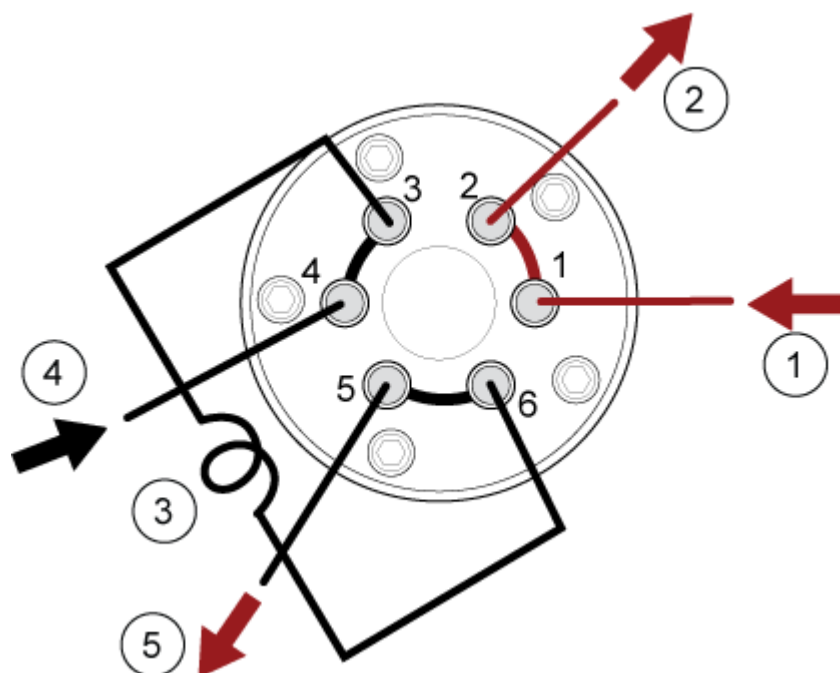


図 3-3 : ダイバーターバルブ:インジェクターモード位置 B



項目	説明
1	サンプルイン
2	排出
3	サンプルループ(ポート 3 および 6)
4	移動相イン
5	カラムへ、またはカラムが取り付けられていない場合は質量分析装置へ

## ダイバーターモードでのダイバーターバルブ配列

バルブが位置 A の場合、サンプルフローは質量分析装置側に流れます。バルブを位置 B に切り換えると、流量は無駄になります。

- ダイバーターモードのバルブを配列します。

図 3-4 : ダイバーターバルブ:ダイバーターモード位置 A

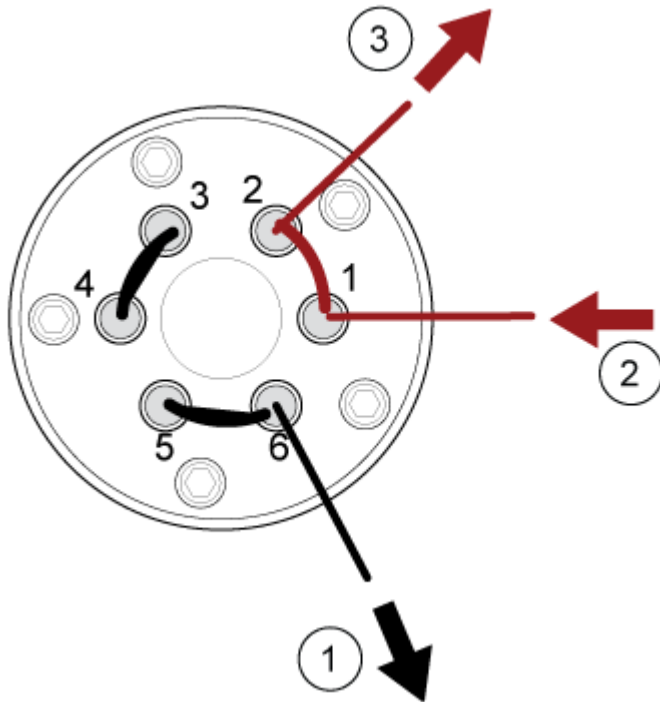
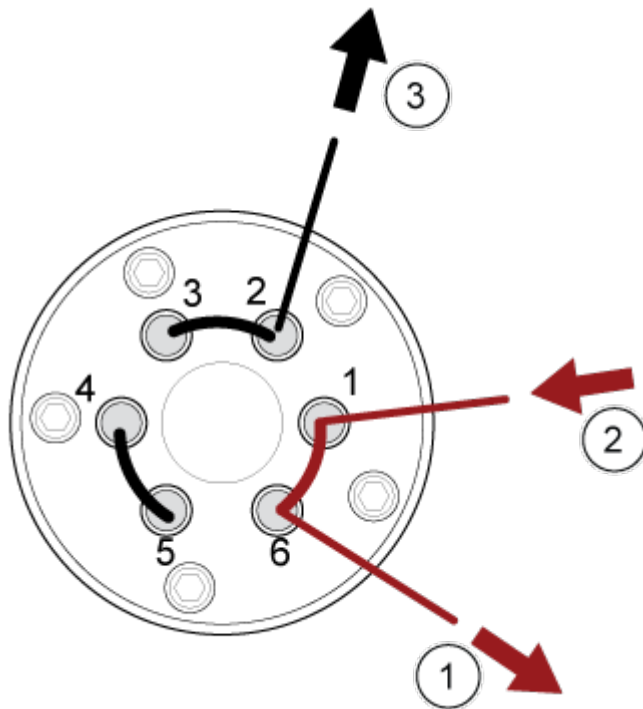


図 3-5 : ダイバーターバルブ:ダイバーターモード位置 B



項目	説明
1	質量分析装置へ
2	カラムから
3	排出

## システムのシャットダウンと大気開放

注: インプットガス供給を外す必要がある場合、外す前にガスラインの圧力を開放します。

ヒント! 質量分析装置をシャットダウンさせるには、次の手順に従ってください。

1. 継続中のスキャンを完了させるか、停止してください。

注意: システムに損傷を与える恐れ。システムをシャットダウンする前に、サンプルフローを切ります。

2. システムのサンプルフローを停止します。
3. 制御ソフトウェアで質量分析装置が有効になっている場合は無効にします。ソフトウェアユーザーガイドを参照してください。
4. ソフトウェアを閉じます。
5. 以下の手順に従ってシステムを大気開放します。
  - a. **Vent** ボタンを 3 秒間押します。次の図を参照: [図 2-2](#)。  
真空 LED が素早く(ポンプ停止時よりも速く)点滅し始めます。ターボポンプの回転速度が徐々に落ちます。
  - b. システムを 10 分間ベントします。
6. 質量分析装置のコンビニエンススイッチを切ります。
7. 質量分析装置の主電源ケーブルを、主電源コンセントから取り外します。
8. (システムを大気開放する場合)粗引きポンプの電源供給ケーブルを、主電源コンセントから取り外します。

注: 質量分析装置を起動する前に、必ずこのケーブルを接続してください。接続されていない場合、質量分析装置はアイドル状態のままになり、ポンプダウンシーケンスは開始されません。

## 質量分析装置のリセット

注意: システム汚染の可能性。質量分析装置の損傷を避けるために、必ずシステムを換気してください。

1. 質量分析装置で継続しているスキャンを中断した後、サンプルフローを停止します。

2. 制御ソフトウェアで質量分析装置を無効化します。ソフトウェアユーザーガイドを参照してください。
3. 制御ソフトウェアを閉じます。
4. 以下の手順に従って、システムをベントします。
  - a. **Vent** ボタンを 3 秒間押します。次の図を参照: [図 2-2](#)。  
真空 LED が素早く(ポンプ停止時よりも速く)点滅し始めます。ターボポンプの回転速度が徐々に落ちます。
  - b. システムを 10 分間ベントします。
5. **Reset** ボタンを 5 秒間押します。  
リレーが有効になるとクリック音が聞こえます。約 10 分後、質量分析装置が動作圧力に達します。

# 操作上の使用説明 - ユーザーワークフロー

# 4

システムをインストールして構成すると、使用できるようになります。以下の表は、使用可能なワークフローを示しています。タスクごとに詳細な説明がリスト表示してあります。

表 4-1 : User Workflows

タスク	参照
<b>Analyst</b>	
システム状態の監視	ソフトウェアユーザーガイドまたはヘルプシステム。
バッチの作成および提出	ソフトウェアユーザーガイドまたはヘルプシステム。
キュー内のサンプルの確認および管理	ソフトウェアユーザーガイドまたはヘルプシステム。
データの探索	ソフトウェアユーザーガイドまたはヘルプシステム。
<b>メソッドディベロッパー</b>	
システムの構成	<ul style="list-style-type: none"><li>質量分析装置の設定: ソフトウェアユーザーガイドまたはヘルプシステム。</li><li>プロジェクトとデータフォルダーの作成: ソフトウェアユーザーガイドまたはヘルプシステム</li><li>LC 装置の設定: ソフトウェアユーザーガイドまたはヘルプシステム</li></ul>
質量分析装置のチューニング	ソフトウェアユーザーガイドまたはヘルプシステム。
MS メソッドの作成	ソフトウェアユーザーガイドまたはヘルプシステム。
LC メソッドの作成	ソフトウェアユーザーガイドまたはヘルプシステム。
処理メソッドの開発	ソフトウェアユーザーガイドまたはヘルプシステム。
<b>管理者</b>	
Windows のファイルアクセス権の設定	ラボ管理者ガイド。
LIMS の構成	ソフトウェアユーザーガイドまたはヘルプシステム。

表 4-1 : User Workflows (続き)

タスク	参照
ソフトウェアへのユーザーの追加および役割の割り当て	ラボ管理者ガイドまたはヘルプシステム。
ログをアーカイブ	ソフトウェアユーザーガイドまたはヘルプシステム。
<b>レビューア</b>	
処理された結果の確認	ソフトウェアユーザーガイドまたはヘルプシステム。
データの探索	ソフトウェアユーザーガイドまたはヘルプシステム。
ログの確認	ソフトウェアユーザーガイドまたはヘルプシステム。

パフォーマンスを最適化するために、システムの定期クリーニングおよびメンテナンスを行ってください。



**警告! 感電の危険。カバーを取り外さないでください。カバーが取り外されると、怪我をしたり、システムが誤動作したりする恐れがあります。日常のメンテナンス、点検、調整の際にカバーを取り外す必要はありません。カバーを取り外す必要がある修理については、SCIEX フィールドサービスエンジニア(FSE)にお問い合わせください。**



**警告! イオン化放射線障害の危険、生物学的危険、または有害化学物質の危険。クリーニングやメンテナンスの前に、除染が必要かどうかを確認してください。放射性物質、生物学的病原体、または有害化学物質が質量分析装置に使用された場合、お客様はクリーニングまたはメンテナンス前にシステムに対して汚染除去を行う必要があります。**



## 推奨メンテナンススケジュール

次の表に、システムのクリーニングとメンテナンスの推奨スケジュールを示します。

**ヒント!** 定期的にメンテナンス作業を実行し、システムが最適に機能していることを確認してください。

- 定期的なガス漏れ点検と一般的なメンテナンス点検を実施して、安全なシステム操作を心がけます。
- システムを定期的にクリーニングして、良好な動作状態に保ちます。
- システムメンテナンス時は、装置に接続されたチューブを含む外部ガス供給システムの部品を注意深く検査して、満足のいく状態であることを確認してください。ひびが入ったり、損傷していたり、つぶれていたりするチューブは交換してください。

イオン源のメンテナンス方法については、*OptiFlow Pro* イオン源オペレータガイドを参照してください。

質量分析装置とイオン源のクリーニングまたはメンテナンスの実施頻度を決定する際には、次の要素を考慮してください。これらの要素によって、質量分析装置の性能に変化が見られる可能性があります。メンテナンスの必要性を示唆します。

- テスト対象の化合物
- サンプルの清浄度と準備メソッド
- プロブがサンプルにさらされている時間
- システム総稼働時間



チューニング頻度については、[キャリブレーションイオンと溶液](#)を参照してください。

消耗部品の注文や基本サービス、メンテナンス要件については、QMP にお問い合わせいただくか、または [部品および機器ガイド](#)をご覧ください。その他のすべてのサービスおよびメンテナンス要件については、SCIEX フィールドサービスエンジニア (FSE) にお問い合わせください。

表 5-1：質量分析装置のメンテナンス作業

コンポーネント	頻度	タスク	詳細な情報については
システム	毎日	液漏れの点検	<a href="#">化学物質に関する注意</a> を参照してください。
カーテンプレート	毎日	クリーニング	<a href="#">カーテンプレートのクリーニング</a> を参照してください。
オイルシール式粗引きポンプ <sup>1</sup> :粗引きポンプオイル	毎週	レベルの点検	<a href="#">粗引きポンプのオイルレベルを点検する(オイルシール式粗引きポンプ)</a> を参照してください。必要に応じて、現地の有資格保守要員 (QMP) またはフィールドサービスエンジニア (FSE) にお問い合わせになりオイルを追加します。
オイルシール式粗引きポンプ <sup>1</sup> :粗引きポンプオイル	2年ごと、または必要に応じて	交換	お近くの有資格保守要員 (QMP) またはフィールドサービスエンジニア (FSE) にお問い合わせください。
オイルシール式粗引きポンプ <sup>1</sup> :粗引きポンプオイル	必要に応じて	再充填	お近くの有資格保守要員 (QMP) またはフィールドサービスエンジニア (FSE) にお問い合わせください。
オリフィスプレート(フロント)	必要に応じて	クリーニング	<a href="#">オリフィスプレート前面のクリーニング</a> を参照してください。
オリフィスプレート(前面および背面)	必要に応じて	クリーニング	お近くの有資格保守要員 (QMP) またはフィールドサービスエンジニア (FSE) にお問い合わせください。
質量分析装置エアフィルター	必要に応じて	交換	お近くの有資格保守要員 (QMP) またはフィールドサービスエンジニア (FSE) にお問い合わせください。
機器の表面	必要に応じて	クリーニング	<a href="#">表面のクリーニング</a> を参照してください。
イオン源排気ドレインボトル	必要に応じて	空にする	<a href="#">イオン源排気ドレインボトルを空にする</a> を参照してください。

<sup>1</sup> この手順は、ドライ粗引きポンプには該当しません。

表 5-1 : 質量分析装置のメンテナンス作業 (続き)

コンポーネント	頻度	タスク	詳細な情報については
インターフェースヒーター	必要に応じて	交換	お近くの有資格保守要員 (QMP) またはフィールドサービスエンジニア (FSE) にお問い合わせください。

表 5-2 : イオン源のメンテナンス作業

コンポーネント	頻度	タスク	詳細な情報については
OptiFlow Pro イオン源: プローブ	必要に応じて	点検および交換	OptiFlow Pro イオン源オペレータガイドを参照してください。
OptiFlow Pro イオン源: 電極	必要に応じて	点検および交換	OptiFlow Pro イオン源オペレータガイドを参照してください。
サンプルチューブ	必要に応じて	交換	OptiFlow Pro イオン源オペレータガイドを参照してください。
ポゴ接点パッド	必要に応じて	クリーニング	OptiFlow Pro イオン源オペレータガイドを参照してください。
E Lens Technology	必要に応じて	クリーニングまたは交換	OptiFlow Pro イオン源オペレータガイドを参照してください。

「必要に応じて」の作業については、次のガイドラインに従ってください。

- こぼれた後、または汚れた際に、質量分析装置の表面を清掃してください。
- イオン源排気ドレインボトルが満杯になる前に空にします。
- システムの感度が低下した場合は、オリフィスプレートのクリーニングを行ってください。 [質量分析装置のトラブルシューティング](#) を参照するか、フィールドサービスエンジニア (FSE) にお問い合わせください。
- オイルシール式の粗引きポンプ: オイルは、最小オイルレベルを下回ったら補充してください。
- すべての排気接続を定期的に点検し、完全性が維持されていて、お客様の検査室から排気が除去されていることを確認します。

## 表面のクリーニング

溶液がこぼれたり、または汚れた場合には、質量分析装置の外表面をクリーニングします。

**注意:** システムに損傷を与える恐れ。推奨されているクリーニング方法および材料のみを使用して、装置を損傷から守ります。

1. 温かい石鹼水で湿らせた柔らかい布で外表面を拭きます。
2. 水で湿らせた柔らかい布で外部表面を拭いて、石鹼の残留物を取り除きます。

## フロントエンドのクリーニング

次の警告は、本項の手順すべてに適用されます。



**警告! 高温面の危険。メンテナンス手順を開始する前に、OptiFlow Pro のイオン源を少なくとも 40 分そのままにして熱を下げます。操作中、イオン源の表面の一部と真空インターフェースが熱くなります。**



定期クリーニングメソッドを使用し、質量分析装置のフロントエンドをクリーニングします。

- システムの予期せぬ故障を最小限に抑えることができます。
- 最適な感度が維持できます。
- サービス人員の訪問が必要となるような大規模クリーニングを回避できます。

汚染が発生した場合は、初期の定期クリーニングを行ってください。オリフィスプレートの前面も忘れずにクリーニングしてください。定期クリーニングを行っても感度の問題が解決しない場合は、フルクリーニングが必要です。フィールドサービスエンジニア (FSE) にお問い合わせください。

本項では、大気開放を要さない定期クリーニングを解説します。

**注:** 適用される現地規制に従ってください。健康と安全のガイドラインについては、[化学物質に関する注意](#)を参照してください。

## 汚染の兆候

次のいずれかが観察された場合、システムが汚染しているおそれがあります。

- 感度の著しい低下
- バックグラウンドノイズの増加
- フルスキャンまたはサーベイスキャン方式のサンプルの一部ではない追加のピーク

こうした問題が観察された場合、質量分析装置のフロントエンド部をクリーニングしてください。

## 必要な道具

**注:** 米国のお客様は、877-740-2129 までお電話での資料請求およびお問い合わせが可能です。米国以外のお客様は [sciex.com/contact-us](https://sciex.com/contact-us) をご覧ください。

- パウダーフリーグローブ (ニトリルまたはネオプレンを推奨)
- 安全メガネ
- 実験用白衣
- 新鮮な LC-MS グレード水。古い水には不純物が含まれており、質量分析装置の汚染を進行させる可能性があります。
- LC-MS グレードメタノール、イソプロパノール (2-プロパノール)、アセトニトリル

- 洗浄液は、次のうちひとつを使用してください。
  - 100%メタノール
  - 100%イソプロパノール
  - 1:1 比のアセトニトリル:水の溶液(新規調製すること)
  - 1:1 比のアセトニトリル:水に 0.1%酢酸を加えた溶液(新規調製すること)
- 洗浄液を準備するために、1 L または 500 mL のガラス製ビーカーを洗浄します。
- 使用済の溶剤を入れるための 1 L ビーカー
- 有機廃棄物容器
- 糸くずの出ない布。[メーカーから入手可能なツールとサプライ](#)を参照してください。
- (オプション)ポリエステル綿棒

### メーカーから入手可能なツールとサプライ

---

注: 部品番号については、次のドキュメントを参照: [部品および装置ガイド](#)。

---

- 小型ポリスワブ(熱接着)。クリーニングキットにも同梱されています。
- 糸くずの出ない布(11 cm x 21 cm、4.3 インチ x 8.3 インチ)。クリーニングキットにも同梱されています。
- クリーニングキット。小さなポリスワブ、糸くずの出ない布、および Alconox が含まれています。

### クリーニングのベストプラクティス

---



**警告! 高温面の危険。**メンテナンス手順を開始する前に、OptiFlow Pro のイオン源を少なくとも 40 分そのままにして熱を下げます。操作中、イオン源の表面の一部と真空インターフェースが熱くなります。

---



**警告! 有害化学物質の危険があります。**化学製品の安全性データシートを参照し、化学物質の取り扱い、保管、処理についての推奨安全手順に従ってください。

---



**警告! イオン化放射線障害の危険、生物学的危険、または有害化学物質の危険。**クリーニングやメンテナンスの前に、除染が必要かどうかを確認してください。放射性物質、生物学的病原体、または有害化学物質が質量分析装置に使用された場合、お客様はクリーニングまたはメンテナンス前にシステムに対して汚染除去を行う必要があります。

---



**警告! 環境の危険。**システムコンポーネントを一般廃棄物として廃棄しないでください。コンポーネントを正しく廃棄するには、地域の規制に従ってください。

---

- イオン源は、取り外す前にそのままにして熱を下げます。

- クリーニングを行う際は、常に清潔なパウダーフリーグローブ（ニトリル、あるいはネオプレンを推奨）を着用してください。
- 質量分析装置コンポーネントのクリーニング後、再組立前に新しいグローブを着用してください。
- 本手順書で指定されるもの以外のクリーニング用品を使用しないでください。
- 可能な場合は、クリーニングの直前に洗浄液を準備してください。
- すべての有機溶液および有機含有溶液は、非常に清潔なガラス製品にのみ、準備保管してください。プラスチックボトルは決して使用しないでください。汚染物質がこれらのボトルから浸出し、質量分析装置を汚染します。
- 洗浄液の汚染を避けるため、溶液は布またはスワブに浸して使用してください。
- 布の中心部分のみが質量分析装置の表面に触れるようにしてください。切れ端は、繊維を残す可能性があります。

ヒント! 熱結合されたポリスワブの周りに布を巻きつけてください。

図 5-1 : 例: 布の折り方



- クロスコンタミネーションを避けるために、布やスワブは表面に一度でも触れたものは、廃棄してください。
- 必要に応じて、カーテンプレートなど、真空インターフェースの大部分に複数のワイプを使用して、複数のクリーニングを実行します。
- 水または洗浄液を塗布する場合は、布またはスワブをわずかに湿らせる程度にしてください。有機溶剤より頻繁に使用される水は、質量分析装置の残留物が残り、布を劣化させる可能性があります。
- アパチャを布でこすらないでください。アパチャから拭き取り布の繊維が質量分析装置に入らないようにアパチャの周辺を拭いてください。
- カーテンプレートまたはオリフィスプレートのアパチャにブラシを挿入しないでください。

## 質量分析装置の準備



**警告! 高温面の危険。**メンテナンス手順を開始する前に、OptiFlow Pro のイオン源を少なくとも 40 分そのままにして熱を下げます。操作中、イオン源の表面の一部と真空インターフェースが熱くなります。



1. デバイスを無効化します。ソフトウェアユーザーガイドを参照してください。
2. イオン源を除去します。OptiFlow Pro イオン源オペレータガイドを参照してください。

イオン源を使用しないときは、正確な動作を維持するために保護された場所に保管し、破損のないようにしてください。

## カーテンプレートのクリーニング

---

**注意:** システムに損傷を与える恐れ。カーテンプレートやオリフィスプレートのアパチャ(開口部)先端部を下側にして置かないようにしてください。カーテンプレートの円錐側が上になっているかを確認します。

---

**注意:** システムに損傷を与える恐れ。アパチャ(開口部)の損傷を防ぐため、カーテンプレート、オリフィスプレート、またはインターフェースヒーターのアパチャ(開口部)にワイヤーや金属製のブラシを挿入しないでください。

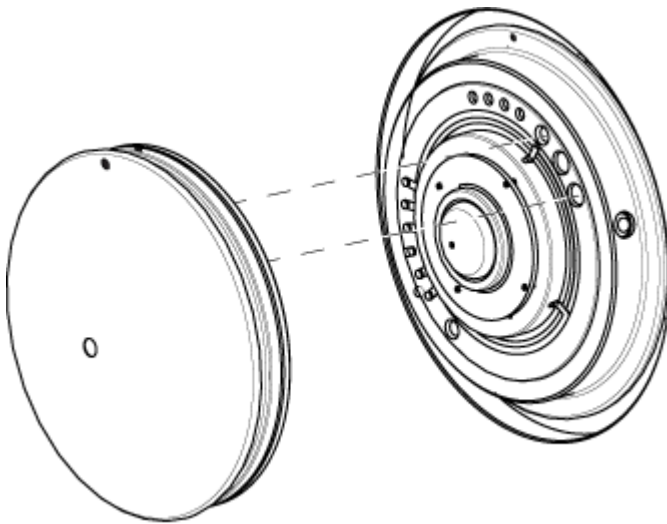
---

1. 真空インターフェース部からカーテンプレートをまっすぐ取り外し、円錐面を上側にして、清潔かつ安定した面に置きます。
- 

**注意:** システムに損傷を与える恐れ。オリフィスプレートの表面とカーテンプレートが接触しないようにしてください。

---

図 5-2 : カーテンプレート取外し



カーテンプレートはオリフィスプレートに配置された3つの球状キャッチで保持されています。

2. 糸くずの出ない布をLC-MSグレード水に浸し、カーテンプレートの両側を拭いてきれいにします。
- 

**注:** 必要なだけワイプを使います。

---

3. 洗浄液を使用して、手順 2 を繰り返します。
  4. クリーニング液に浸したワイプまたは小型ポリスワブを使ってアパチャをクリーニングします。
  5. カーテンプレートが乾くのを待ちます。
  6. カーテンプレートに溶媒や糸くずの付着がないかを確認し、残留物がある場合、清潔で軽く濡らした糸くずの出ない布で拭いてください。
-

---

注: しつこい染みやほこりや水などの薄い膜が、溶媒が汚染されているサインとなります。

---

## オリフィスプレート前面のクリーニング

---

注意: システムに損傷を与える恐れ。オリフィスプレートの表面をクリーニングするときに、インターフェースヒーターを取り外さないでください。インターフェースヒーターを頻繁に取り外すと、損傷の原因となる可能性があります。定期クリーニングの際に、インターフェースヒーター表面を清掃してください。

---

注意: システムに損傷を与える恐れ。アパチャ(開口部)の損傷を防ぐため、カーテンプレート、オリフィスプレート、またはインターフェースヒーターのアパチャ(開口部)にワイヤーや金属製のブラシを挿入しないでください。

---

1. 糸くずの出ない布を LC-MS グレード水に浸し、インターフェースヒーターを含むオリフィスプレートの前面を拭きます。
  2. 洗浄液を使用して、手順 1 を繰り返します。
  3. オリフィスプレートが乾燥するまでお待ちください。
  4. オリフィスプレートに溶媒や糸くずの付着がないかを確認し、残留物がある場合、清潔で軽く濡らした糸くずの出ない布で拭いてください。
- 

注: しつこい染みやほこりや水などの薄い膜が、溶媒が汚染されているサインとなります。

---

## 質量分析装置の運転再開

1. カーテンプレートを取り付けます。カーテンプレートのドットを、オリフィスプレートの基準ドットに合わせます(存在する場合)。カーテンプレートのドットが 12 時の位置にあることを確認し、オリフィスプレートの穴にアライメントピンを差し込みます。

---

注意: システムに損傷を与える恐れ。オリフィスプレートの表面とカーテンプレートが接触しないようにしてください。

---

2. イオン源を質量分析装置に取り付けます。OptiFlow Pro イオン源オペレータガイドを参照してください。  
イオン源ラッチをロッキングポジションまでねじこみ、イオン源をしっかり閉めます。
3. デバイスを有効化します。ソフトウェアユーザーガイドを参照してください。

## イオン源排気ドレインボトルを空にする



---

警告! 高温面の危険。メンテナンス手順を開始する前に、OptiFlow Pro のイオン源を少なくとも 40 分そのままにして熱を下げます。操作中、イオン源の表面の一部と真空インターフェースが熱くなります。

---



警告! イオン化放射線障害の危険、生物学的危険、または有害化学物質の危険。有害物質は、適切にラベルを貼った廃棄物容器に入れて処分し、その際は現地規制に従い処分してください。

---



警告! イオン化放射線障害の危険、生物学的危険、または有害化学物質の危険。排気ガスを専用のラボ用ガス換気フードまたは排気システムで通気するように注意して、換気チューブがクランプで固定されていることを確認します。ラボでは、実施する作業に適した換気を行うようにしてください。

---



注: イオン源廃棄物ラインにねじれ、たるみ、ねじれがないことを確認してください。

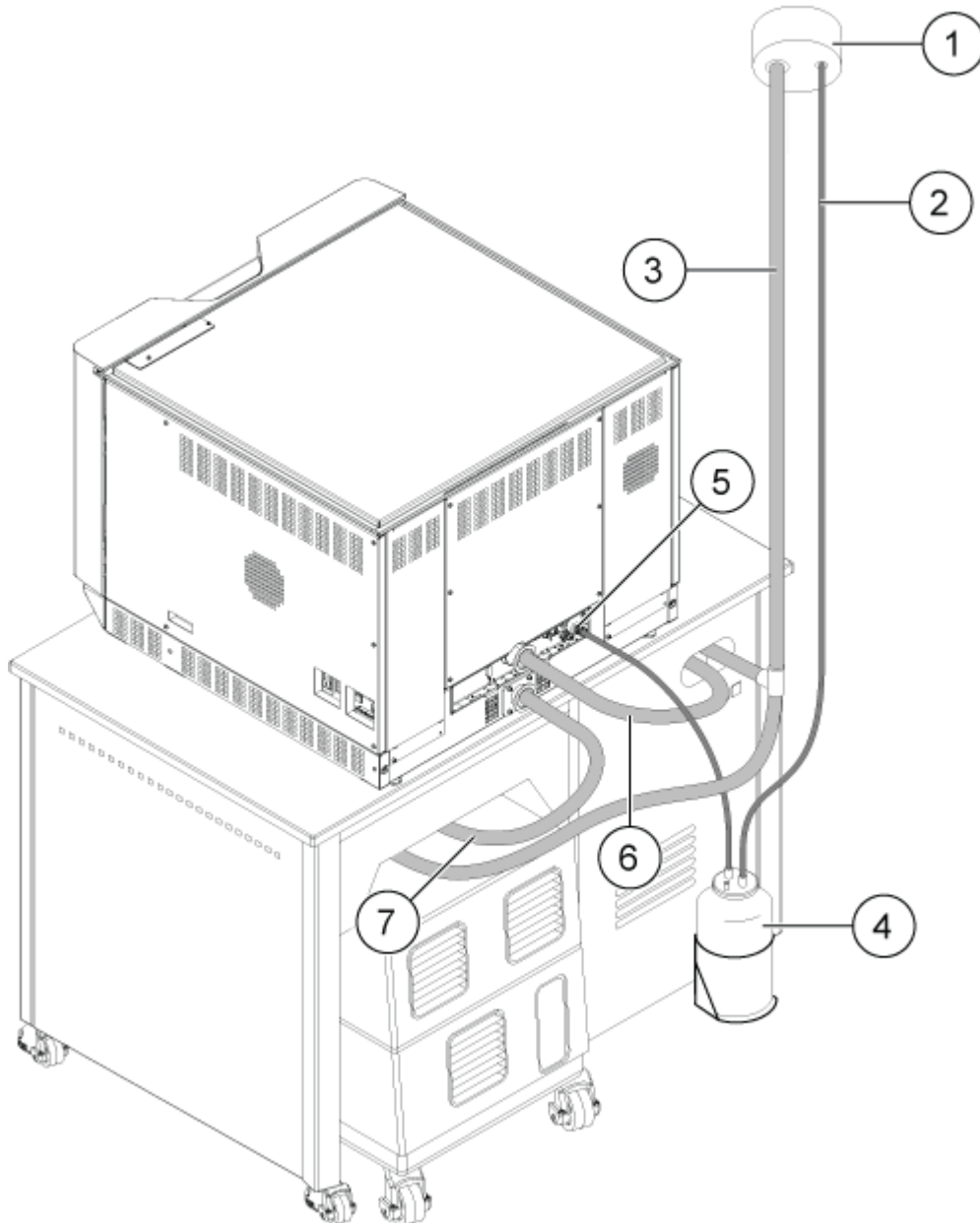
---

イオン源排気ドレインボトルは定期的に確認し、満杯になる前に空にします。また、ボトルとその継手に漏れがないか点検し、必要に応じて接続部を締め付けるかコンポーネントを交換します。ボトルを空にするには、この手順のステップに従います。

1. イオン源を除去します。OptiFlow Pro イオン源オペレータガイドを参照してください。
2. ホースをイオン源排気ドレインボトルのキャップに取り付けているクランプをゆるめます。



図 5-3 : イオン源排気ドレインボトル



項目	説明
1	換気口への接続
2	イオン源排気ドレインチューブ: 内径 2.5 cm (1.0 インチ)
3	粗引きポンプ排気ホース: 内径 (i.d.) 3.2 cm (1.25 インチ)
4	イオン源排気ドレインボトル こぼれないようにボトルがしっかりと取り付けられていることを確認します。
5	質量分析装置へのイオン源排気接続: 内径 1.6 cm (0.625 インチ)

項目	説明
6	粗引きポンプ真空インレットホース(MS 40 (図示) または MSR 90)。
7	粗引きポンプ真空インレットホース(MS 120 (図示) または MSR 130)。

注: ドレインボトル、質量分析装置、検査室通気口のイオン源排気ホースの接続部は、ホースクランプで取り付けられています。

3. 必要に応じてドレインボトルをホルダーから取り出します。
4. キャップからホースを外します。
5. ドレインボトルからキャップを取り外します。
6. ドレインボトルを空にし、ラボの手順と現地の廃棄規制に従って不用品を廃棄します。
7. ボトルにキャップを取り付け、ホルダーにボトルを取り付けます。
8. ホースをキャップにクランプでしっかりと取り付けます。

## 粗引きポンプのオイルレベルを点検する(オイルシール式粗引きポンプ)

- 粗引きポンプのオイルレベル確認窓を点検して、オイルが最低レベルを上回っていることを確認します。

オイルレベルが最低レベルを下回っている場合、有資格保守要員(QMP)または SCIEX フィールドサービスエンジニア(FSE)にお問い合わせください。

## 保管と取り扱い



**警告! 環境の危険。** システムコンポーネントを一般廃棄物として廃棄しないでください。コンポーネントを正しく廃棄するには、地域の規制に従ってください。

質量分析装置を長期保管するか、出荷の準備をする必要がある場合は、SCIEX FSE に使用停止情報についてお問い合わせください。質量分析装置から電源を外す際は、AC 主電源から主電源コネクタを取り外してください。

注: イオン源と質量分析装置は、 $-30\text{ }^{\circ}\text{C}\sim+60\text{ }^{\circ}\text{C}$  ( $-22\text{ }^{\circ}\text{F}\sim140\text{ }^{\circ}\text{F}$ ) の温度および 99% を超えない相対湿度(結露なし)で輸送および保管する必要があります。システムは、海拔 2,000 m (6,562 フィート) を超えない場所で保管します。

# 質量分析装置のトラブルシューティング 6

本項には、システム問題のトラブルシューティングのための情報が含まれています。特定の作業は、ラボで SCIEX のトレーニングを受講した、有資格保守要員 (QMP) のみが行うことができます。高度なトラブルシューティングについては、SCIEX フィールドサービスエンジニア (FSE) にお問い合わせください。

表 6-1 : システムの問題

症状	考えられる原因	修正アクション
D Jet イオンガイドが極度に汚れているか、頻繁に汚れる。	Curtain Gas インターフェースのガス流量が少なすぎる。	Curtain Gas インターフェースのガスの設定を点検し、必要に応じて増加します。
真空圧力が高すぎるために、システムエラーが発生した。	<ol style="list-style-type: none"><li>1. オイルシール式の粗引きポンプ: オイルレベルが低すぎる。</li><li>2. 液漏れがある。</li><li>3. 誤ったオリフィスプレートが設置されている。</li></ol>	<ol style="list-style-type: none"><li>1. オイルシール式粗引きポンプ: 粗引きポンプのオイルレベルを点検し、現地の QMP または FSE に連絡してオイルを追加してください。次のセクションを参照: <a href="#">粗引きポンプのオイルレベルを点検する(オイルシール式粗引きポンプ)</a>。</li><li>2. 点検して液漏れを修理してください。</li><li>3. 正しいオリフィスプレートを設置してください。</li></ol>
質量分析装置が正しいベース圧力までポンプダウンしない。	オリフィスプレート付近に液漏れがある。	<ul style="list-style-type: none"><li>• オリフィスプレートを取り外して再び取り付けるか、ひび割れがある場合は交換します。</li><li>• すべての真空接続と真空シールを点検します。</li></ul>

表 6-1 : システムの問題 (続き)

症状	考えられる原因	修正アクション
<p>質量分析装置が正常にポンプダウンするまでに過大な時間がかかる。</p> <p>注: 質量分析装置は、オリフィスプレートのアパチャ(開口部)が接続されているときのみ、ベース圧力に達します。アパチャのプラグを抜いた後、質量分析装置のベース圧力が急激に上昇し、ポンプダウンモードになります。</p>	<ol style="list-style-type: none"> <li>ターボポンプコントローラに欠陥がある。  ターボポンプコントローラの消費電力が 35 W と表示されている。標準的な数値は 100 W。</li> <li>オリフィスプレートが正しくシーリングされていない。</li> </ol>	<ol style="list-style-type: none"> <li>ターボポンプコントローラを交換します。</li> <li>オリフィスプレートを正しくシーリングするために、次の手順を行います。 <ol style="list-style-type: none"> <li>オリフィスプレートを押して固定し、シーリングします。</li> <li>オリフィスプレートがシーリングされていない場合は、取り外して取り付け直します。</li> <li>正しくシーリングできない場合は、オリフィスプレートを交換します。</li> </ol> </li> </ol>
<p>QPS エキサイタモジュールの温度が高すぎるために、システムエラーが発生した。</p>	<ol style="list-style-type: none"> <li>質量分析装置のエアフィルタが詰まっている。</li> <li>コイルボックスが調整されていません。</li> <li>周辺温度が高すぎる。</li> </ol>	<ol style="list-style-type: none"> <li>お近くの有資格保守要員(QMP)またはフィールドサービスエンジニア(FSE)にお問い合わせください。</li> <li>お近くのフィールドサービスエンジニア(FSE)にお問い合わせください。</li> <li>周囲温度の仕様については、質量分析装置のドキュメント <b>設置計画ガイド</b> を参照してください。</li> </ol>

表 6-1 : システムの問題 (続き)

症状	考えられる原因	修正アクション
制御ソフトウェアによって、イオン源が原因で質量分析装置が故障状態にあると報告される。	<ol style="list-style-type: none"> <li>1. プローブが取り付けられていない。</li> <li>2. プローブがしっかりと接続されていない。</li> <li>3. E Lens Technology が取り付けられているプローブに適合していません。</li> </ol>	<p>デバイス詳細ページのステータスパネルで故障を確認してください。</p> <ol style="list-style-type: none"> <li>1. プローブを取り付けます。 <i>OptiFlow Pro</i> イオン源オペレータガイドを参照してください。</li> <li>2. プローブを取り外してから取り付けます。止めリングをしっかりと締めます。 <i>OptiFlow Pro</i> イオン源オペレータガイドを参照してください。</li> <li>3. プローブタイプに適合する E Lens Technology をインストールします。</li> </ol>
スプレー噴射が均一ではない。	電極が詰まっている。	電極をクリーニング、調整、または交換します。 <i>OptiFlow Pro</i> イオン源オペレータガイドを参照してください。
インターフェースヒーターの準備ができていない。	インターフェースヒーターが故障している。	お近くの有資格保守要員 (QMP) またはフィールドサービスエンジニア (FSE) にお問い合わせください。
質量分析装置の分解能が低い。	質量分析装置が調整されていない。	制御ソフトウェアを使用して質量分析装置を最適化します。 ソフトウェアユーザーガイドを参照してください。

表 6-1 : システムの問題 (続き)

症状	考えられる原因	修正アクション
質量分析装置の性能が低下している。	<ol style="list-style-type: none"> <li>1. イオン源状態が最適化されていない。</li> <li>2. サンプルが正しく用意されなかったか、サンプルが劣化している。</li> <li>3. サンプルインレット継手に漏れがある。</li> </ol>	<ol style="list-style-type: none"> <li>1. イオン源状態を最適化します。</li> <li>2. サンプルが適切に用意されたことを確認します。</li> <li>3. 継手が正しいサイズとタイプであることを確認し、それらがしっかりと締められていることを確認します。継手を締め付けすぎないでください。漏れが続く場合、継手を交換します。</li> <li>4. 代替イオン源をインストールして最適化します。</li> <li>5. 問題が解決しない場合は、フィールドサービスエンジニア (FSE) にお問い合わせください。</li> </ol>

表 6-2 : 感度の低下

考えられる原因	修正アクション
イオン源パラメータが最適化されていない。	イオン源パラメータを最適化します。
質量分析装置が最適化されていない。	制御ソフトウェアを使用して質量分析装置を最適化します。ソフトウェアユーザーガイドを参照してください。
カーテンプレートが汚れている。	カーテンプレートのクリーニングを行います。次のセクションを参照: <a href="#">カーテンプレートのクリーニング</a> 。
オリフィスプレートが汚れている。	オリフィスプレートのクリーニングを行います。次のセクションを参照: <a href="#">オリフィスプレート前面のクリーニング</a> を参照するか、または現地の QMP か FSE に連絡してください。次のセクションを参照:
Q0 領域が汚れている。	Curtain Gas パラメータの設定を点検し、必要に応じて増加します。お近くの有資格保守要員 (QMP) またはフィールドサービスエンジニア (FSE) にお問い合わせください。Q0 領域の汚染についてテストを行います。

表 6-2 : 感度の低下 (続き)

考えられる原因	修正アクション
シリンジまたはサンプルラインに漏れがある。	シリンジまたはサンプルラインに漏れがないか点検し、漏れが見つかったら修理します。すべての継手が正しいタイプとサイズであることを確認します。
サンプルが劣化、またはサンプル濃度が低い。	サンプルの濃度が正しいことを確認します。新しいサンプルを使用します。
LC システムまたは接続に問題がある。	LC システムの問題を解決します。
電極が汚れているか、塞がれている。	電極を交換します。OptiFlow Pro イオン源オペレータガイドを参照してください。

表 6-3 : 信号がないか、信号が不安定

考えられる原因	修正アクション
サンプルチューブが詰まっている。	サンプルチューブを交換します。OptiFlow Pro イオン源オペレータガイドを参照してください。

表 6-4 : バックグラウンドノイズの問題

考えられる原因	修正アクション
シリンジまたはサンプルチューブが汚れている。	シリンジまたはサンプルチューブをクリーニングまたは交換します。
カーテンプレートが汚れている。	カーテンプレートのクリーニングを行います。次のセクションを参照: <a href="#">カーテンプレートのクリーニング</a> 。
オリフィスプレートが汚れている。	オリフィスプレートの前面のクリーニングを行います。次のセクションを参照: <a href="#">オリフィスプレート前面のクリーニング</a> 。
Q0 領域が汚れている。	Q0 領域のクリーニングを行います。FSE にお問い合わせください。
移動相が汚染されている。	移動相を交換します。

表 6-4 : バックグラウンドノイズの問題 (続き)

考えられる原因	修正アクション
イオン源が汚染されている。	イオン源コンポーネントをクリーニングするか交換してからイオン源とフロントエンドを次のように調整します。 <ol style="list-style-type: none"><li>1. ポンプ流量 1 mL/分 でメタノール: 水 (50:50) を注入します。</li><li>2. 制御ソフトウェアで、温度を 650、イオン源ガス 1 ~ 60、イオン源ガス 2 ~ 60 に設定します。</li><li>3. Curtain Gas インターフェースのガス流量を 45 または 50 に設定します。</li><li>4. 最良の結果を得るには、最低 2 時間、できれば一晩中実行してください。</li></ol>

販売、技術サポートまたはサービスについては、FSE にお問い合わせいただくか、SCIEX のウェブサイト ([sciex.com](http://sciex.com)) のお問い合わせ情報を参照してください。



# キャリブレーションイオンと溶液

# A

注意: 結果が不正確になる可能性。期限切れの溶液や、指定された保管温度で保管されていない溶液は使用しないでください。

注: 使用後すぐに、ボトルにキャップをして 2°C~8°Cで保管します。ラベルの情報を参照してください。次のセクションを参照: [有害物質情報](#)。

表 A-1 : チューニング頻度

キャリブレーション		分解能の最適化
スキャンタイプ	頻度	頻度
Q1 および Q3	3 ~ 6 か月	3 ~ 6 か月
LIT	3 ~ 6 か月	3 ~ 6 か月

表 A-2 : 推奨チューニング溶液

システム	チューニング溶液
SCIEX 7500	MS シングルチューニング溶液キット 5077206 <ul style="list-style-type: none"><li>MS シングルチューニング溶液</li><li>MS 洗浄溶剤</li></ul>

キャリブレーションイオンと溶液

表 A-3 : SCIEX 7500 の Q1、Q3、LIT スキャン

極性	質量							
<b>低質量</b>								
正	42.03	132.91	266.16	422.27	609.28	829.54	922.01	該当なし
負	45.00	126.90	265.15	514.28	827.52	966.00	該当なし	該当なし
<b>高質量</b>								
正	42.03	132.91	266.16	422.27	609.28	829.54	922.01	1,521.97
負	45.00	126.90	265.15	514.28	827.52	966.00	1,565.96	該当なし

## 質量分析装置に校正液を注入する準備

### 必要な資材

- シリンジ
- ニードル
- PEEK チューブ
- シリンジアダプタ
- 1/16"手締め継手
- MS 洗浄溶剤
- MS シングルチューニング溶液

注: 使用前にボトルを振ってください。溶液を冷蔵温度で長期間保管すると、わずかな沈殿または不均一性が発生する可能性があります。

注意: 質量分析装置の高感度による干渉ピークやバックグラウンドノイズを防ぐために、MS シングルチューニング液と MS 洗浄溶剤は必ず専用チューブと専用シリンジを使用してください。そのよにすることにより、他のシリンジフィッティングで使用されている金属チップとの溶液の相互作用を防ぐことができます。

注: 使用前と使用後のシリンジとチューブの洗浄には、MS 洗浄溶剤を使用する必要があります。

1. シリンジとニードルを接続し、シリンジに MS 洗浄溶媒を充填します。
2. ニードルを外します。
3. チューブをシリンジに接続してから、シリンジとチューブを MS 洗浄溶剤で洗浄します。
4. MS シングルチューニング溶液を使用して、ステップ 1~2 を繰り返します。

## キャリブレーションイオンと溶液

---

5. シリンジを満たした直後に、MS シングルチューニング溶液のボトルにボトルキャップを取り付けて締め、ボトルが正しく閉じていることを確認します。次に、*分析証明書*の指示に従ってボトルを保管します。  
*分析証明書*は [sciex.com/tech-regulatory](https://sciex.com/tech-regulatory) から入手できます。
6. システムに溶液を注入する前に、溶液が室温に達するまで待ってください。
7. ニードルを外してから、チューブと手締め継手をシリンジに接続します。
8. シリンジポンプを使用して、注入用のシステムをセットアップします。ソフトウェアユーザーガイドを参照してください。

注: シリンジチューブをイオン源インレットに接続する前に、ダイバーターバルブに接地されていることを確認してください。

図 A-1 : シリンジチューブの接続



## キャリブレーションイオンと溶液

---

9. SCIEX OS を開き、MS Tune ワークスペースを開きます。画面の指示に従ってください。チューニングの実行方法の詳細と予想されるスペクトルの例については、ソフトウェアユーザーガイドを参照してください。

---

**注:** 正しい流量とシリンジ直径を選択してください。

---

**ヒント!** MS スキャンチューニング手順を用いて四重極のチューニングを開始した後、132.9 Da と 922 Da の周辺に汚染ピークがないことを確認してから、チューニングを続けてください。ソフトウェアユーザーガイドを参照してください。

---

10. キャリブレーションが完了したら、シリンジとチューブを質量分析装置から取り外し、ステップ 1~2 を繰り返してラインをクリーニングします。
11. MS Single 洗浄溶剤のボトルにボトルキャップを取り付けて締め、ボトルが正しく閉じていることを確認します。次に、分析証明書の指示に従ってボトルを保管します。

OSHA 危険有害性周知に準拠した分類(29 CFR 1910.1200)

以下の情報に注意し、関連する安全対策を講じる必要があります。詳細な情報については、それぞれの安全データシートを参照してください。安全データシートは、ご要望に応じて提供していますが、当社のウェブサイト [sciex.com/tech-regulatory](http://sciex.com/tech-regulatory) からダウンロードすることもできます。

## MS 洗浄溶剤



危険! 引火性の高い液体および蒸気。目に深刻な刺激を引き起こします。眠気やめまいを引き起こすことがあります。長期にわたる曝露または繰り返し曝露により臓器に損傷を与える可能性があります。(血液系、心血管系)

## MS シングルチューニング溶液



危険! 引火性の高い液体および蒸気。目に深刻な刺激を引き起こします。眠気やめまいを引き起こすことがあります。長期にわたる曝露または繰り返し曝露により臓器に損傷を与える可能性があります。(血液系、心血管系)

# シンボルについての用語集

# C

注: 以下の表のすべてのシンボルが、すべての装置に適用されるものではありません。

シンボル	説明
	オーストラリアの監督法規の遵守マーク。本製品が、Australian Communications Media Authority (ACMA) の EMC および電気安全性の要件を満たしていることを表します。
～	交流
A	アンペア (電流)
	窒息の危険
	ヨーロッパ共同体の公認代表者
	生物学的危険
	CE 適合マーキング
	cCSAus マーク。カナダおよび米国での電気安全認証を示します。
	カタログ番号
	注意。起こりうる危険についての情報は、説明書を参照してください。 注: SCIEX マニュアルでは、このシンボルは人身傷害の危険を示します。



シンボル	説明
	<p>中国 RoHS 注意ラベル。電子情報製品は特定の毒性または有害物質を含んでいます。中央に書かれている数字は、環境保護使用期限 (EFUP) の日付であり、製品の操作可能暦年を数字で示すものです。EFUP の期限が切れた際は、製品は速やかにリサイクルされなければなりません。回転矢印は、製品がリサイクル可能であることを示します。ラベルまたは製品にある日付コードは、製造年月日を示します。</p>
	<p>中国 RoHS ロゴ。装置は最大濃度値を超える毒性および有害物質または元素を含んでおらず、リサイクルおよびリユース可能な環境に優しい製品です。</p>
	<p>使用説明書を参照してください。</p>
	<p>圧碎の危険</p>
	<p>TUV Rheinland of North America 用の cTUVus マーク</p>
	<p>ユニークデバイス識別子 (UDI) を取得するためにバーコードリーダーでスキャンできる Data Matrix シンボル</p>
	<p>環境の危険</p>
	<p>イーサネット接続</p>
	<p>爆発の危険</p>
	<p>眼球傷害の危険</p>
	<p>火災の危険</p>

## シンボルについての用語集


シンボル	説明
	可燃性化学物質の危険
	壊れ物
	ヒューズ
Hz	ヘルツ
	内部安全シンボル「注意－感電の危険あり」(ISO 3864)、別名高電圧シンボル メインカバーを取り外す必要がある場合は、感電を避けるためにSCIEXの代理店に連絡してください。
	高温面の危険
	インビトロ診断機器
	イオン化放射の危険
	濡らさないでください。 雨にさらさないでください。 相対湿度は99%以下でなければなりません。
	上部を上にしてください。
	引き裂き/切断の危険
	レーザー放射線障害の危険

シンボル	説明
	持ち上げ時の危険
	磁気の危険
	メーカー
	可動部品の危険
	ペースメーカーの危険。ペースメーカーを使用している人はアクセスできません。
	挟み込みの危険
	加圧ガスの危険
	保護接地(アース)
	穿刺災害の危険
	反応性化学物質の危険
	シリアル番号
	有害化学物質の危険

## シンボルについての用語集

シンボル	説明
	システムの輸送および保管は 66 kPa ~ 103 kPa 以内で行ってください。
	システムの輸送および保管は 75 kPa ~ 101 kPa 以内で行ってください。
	システムの輸送および保管は指定された相対湿度の最小(min)および最大(max)レベルの間で、結露が発生しない状態で行ってください。
	システムの輸送および保管は-30 °C ~ +45 °C 以内で行ってください。
	システムの輸送および保管は-30 °C ~ +60 °C 以内で行ってください。
	USB 2.0 接続
	USB 3.0 接続
	紫外線放射の危険
	英国適合性評価マーク
UKRP	英国責任者
VA	ボルトアンペア(皮相電力)
V	ボルト(電圧)
	WEEE. 分別されていない一般廃棄物として機器を廃棄しないでください。環境の危険
W	ワット(電力)

---

シンボル	説明
	yyyy-mm-dd 製造年月日

# 警告についての用語集

# D

注: コンポーネントの識別に使用されるラベルのいずれかが剥がれた場合は、フィールドサービスエンジニア(FSE)にお問い合わせください。

ラベル	翻訳(該当する場合)
FOR RESEARCH USE ONLY. NOT FOR USE IN DIAGNOSTIC PROCEDURES.	研究専用。診断手段としての使用は想定されていません。
IMPACT INDICATOR SENSITIVE PRODUCT WARNING	インパクトインジケータ 高感度の製品についての警告  注: インジケータがトリップしている場合、このコンテナは落下したか、乱暴に取り扱われています。船荷証券に注意書きを行い、損傷を確認してください。衝撃による損傷に関するあらゆる苦情には通知が必要です。
IMPORTANT!  RECORD ANY VISIBLE CRATE DAMAGE INCLUDING TRIPPED "IMPACT INDICATOR" OR "TILT INDICATOR" ON THE WAYBILL BEFORE ACCEPTING SHIPMENT AND NOTIFY YOUR LOCAL AB SCIEX CUSTOMER SUPPORT ENGINEER IMMEDIATELY.  DO NOT UNCRATE. CONTACT YOUR LOCAL CUSTOMER SUPPORT ENGINEER FOR UNCRATING AND INSTALLATION.	重要!  荷物を受け取る前に、トリップした「インパクトインジケータ」または「チルトインジケータ」を含む目に見える損傷を貨物運送状に記録し、お近くの AB SCIEX カスタマーサポートエンジニアにすぐに通知してください。  開梱しないでください。開梱および設置については、お近くのカスタマーサポートエンジニアにお問い合わせください。
MINIMUM OF SIX PERSONS REQUIRED TO SAFELY LIFT THIS EQUIPMENT	本機器を安全に持ち上げるには最低 6 人必要です。
TIP & TELL	チルトインジケータ  注: コンテナが傾斜または誤った取り扱いをされていないかを示します。船荷証券に記載し、損傷がないか点検してください。傾斜に関するあらゆる苦情には、通知が必要です。

ラベル	翻訳(該当する場合)
TiltWatch PLUS  ShockWatch	チルトインジケータ  <b>注:</b> コンテナが傾斜または誤った取り扱いをされていないかを示します。船荷証券に記載し、損傷がないか点検してください。傾斜に関するあらゆる苦情には、通知が必要です。
WARNING: DO NOT OPERATE WITHOUT FIRST ENSURING BOTTLE CAP IS SECURED.	<b>警告:</b> 最初にボトルキャップが確実に固定されていることを確認せずに、操作しないこと。  <b>注:</b> この警告は、イオン源排気排出ボトルに添付されています。
WARNING: NO USER SERVICEABLE PARTS INSIDE. REFER SERVICING TO QUALIFIED PERSONNEL.	<b>警告:</b> ユーザーは内部部品の修理を行わないでください。修理が必要な場合は、資格のあるサービス担当者にお問い合わせください。  <b>注:</b> 使用説明書を参照してください。

# お問い合わせ先

---

## お客様のトレーニング

- 北米: [NA.CustomerTraining@sciex.com](mailto:NA.CustomerTraining@sciex.com)
- ヨーロッパ: [Europe.CustomerTraining@sciex.com](mailto:Europe.CustomerTraining@sciex.com)
- ヨーロッパおよび北米以外: [sciex.com/education](http://sciex.com/education)

## オンライン学習センター

- [SCIEX Now Learning Hub](#)

## SCIEX サポート

SCIEX およびその代理店は、十分に訓練を受けた保守/技術専門要員を世界中に配置しています。システムまたは起こり得る技術的問題に関するご質問にお答えします。詳細な情報については、SCIEX web サイト ([sciex.com](http://sciex.com)) を参照するか、以下の連絡先までお問い合わせください。

- [sciex.com/contact-us](http://sciex.com/contact-us)
- [sciex.com/request-support](http://sciex.com/request-support)

## サイバーセキュリティ

SCIEX 製品のサイバーセキュリティに関する最新のガイダンスについては、[sciex.com/productsecurity](http://sciex.com/productsecurity) を参照してください。

## ドキュメント

このバージョンのドキュメントは、以前のすべてのバージョンのドキュメントに優先します。

このドキュメントを電子的に閲覧するには Adobe Acrobat Reader が必要です。最新バージョンをダウンロードするには、次にアクセスしてください <https://get.adobe.com/reader>。

ソフトウェア製品のドキュメントについては、ソフトウェアに付属のリリースノートまたはソフトウェアインストールガイドを参照してください。

ハードウェア製品のマニュアルについては、システムまたはコンポーネントに付属の説明書を参照してください。

ドキュメントの最新版は SCIEX の web サイト ([sciex.com/customer-documents](http://sciex.com/customer-documents)) で入手できません。

---

**注:** このドキュメントの無料の印刷版を請求するには、[sciex.com/contact-us](http://sciex.com/contact-us) までお問い合わせください。

---