

Sistema ZenoTOF 7600

Guia do usuário do sistema



Este documento é fornecido aos clientes que compraram um equipamento SCIEX para uso na operação de tal equipamento. Este documento é protegido por direitos autorais e qualquer reprodução deste documento ou de qualquer parte do mesmo é estritamente proibida, exceto quando houver autorização por escrito da SCIEX.

O software que pode ser descrito neste documento é fornecido sob um contrato de licença. É contra a lei copiar, modificar ou distribuir o software em qualquer meio de comunicação, exceto se permitido especificamente no contrato de licença. Além disso, o contrato de licença pode proibir que o software seja desmontado, passe por engenharia reversa ou descompilado para qualquer finalidade. As garantias são conforme definidas em tal documento.

Partes deste documento podem fazer referência a outros fabricantes e/ou a seus produtos, podendo conter peças cujos nomes estejam registrados como marcas registradas e/ou funcionem como marcas registradas dos seus respectivos proprietários. Qualquer uso é destinado apenas para designar estes produtos do fabricante como fornecidos pela SCIEX para incorporação em seu equipamento e não implica em qualquer direito e/ou licença para usar ou permitir que outros usem tais nomes de produto, seus e/ou do fabricante como marcas registradas.

As garantias da SCIEX estão limitadas a estas garantias expressas fornecidas no momento da venda ou da licença de seus produtos e são representações, garantias e obrigações únicas e exclusivas da SCIEX. A Sciex não oferece nenhuma outra garantia de nenhum tipo, expressa ou implícita, incluindo, entre outras, garantias de comercialização ou adequação para um propósito particular, decorrentes de um estatuto ou da lei, ou de uma negociação ou utilização comercial expressamente divulgada, e não assume nenhuma responsabilidade ou obrigação contingente, incluindo danos indiretos ou consequentes, para qualquer uso pelo comprador ou por quaisquer circunstâncias adversas decorrentes.

Produto destinado apenas para pesquisa científica. Não destinado ao uso em procedimentos diagnósticos.

As marcas comerciais e/ou marcas registradas mencionadas neste documento, incluindo as logos associadas, são de propriedade da AB Sciex Pte. Ltd., ou de seus respectivos proprietários, nos Estados Unidos e/ou em outros países.

AB Sciex™ está sendo usada sob licença.

© 2023 DH Tech. Dev. Pte. Ltd.



AB Sciex Pte. Ltd.

B1k33, #04-06 Marsiling Industrial Estate Road 3

Woodlands Central Industrial Estate, Singapore 739256

Índice

Capítulo 1: Precauções e limitações operacionais	5
Informações gerais de segurança.....	5
Símbolos e convenções da documentação.....	5
Conformidade regulatória.....	6
Austrália e Nova Zelândia.....	6
Canadá.....	6
Europa.....	6
Estados Unidos.....	7
Internacional.....	7
Precauções elétricas.....	7
Fonte de alimentação.....	8
Condutor terra de proteção.....	8
Precauções químicas.....	8
Fluidos para uso seguro do sistema.....	9
Precauções de ventilação.....	10
Precauções físicas.....	11
Precauções ambientais.....	12
Ambiente eletromagnético.....	12
Desativação e descarte.....	13
Pessoal qualificado.....	14
Condições de laboratório.....	14
Condições ambientais seguras.....	14
Especificações de desempenho.....	15
Uso e modificação do equipamento.....	15
Capítulo 2: Princípios de operação	17
Visão geral do sistema.....	17
Visão geral do hardware.....	18
Teoria de operação.....	20
Capítulo 3: Instruções de operação – Hardware	22
Iniciar o sistema.....	22
Desligar e ventilar o sistema.....	24
Válvula do inversor.....	26
Conectar a válvula de desvio no modo Injetor.....	26
Conectar a válvula do injetor no modo com desvio.....	27
Sistema de injeção do calibrante.....	29
Trocar o Frasco do CDS.....	29
Iniciar o CDS.....	29
Parar o CDS.....	30
Lavar o CDS.....	30

Capítulo 4: Instruções de operação — Fluxos de trabalho do usuário	34
Capítulo 5: Informações sobre serviço e manutenção	36
Programação da manutenção recomendada	36
Limpar as superfícies	39
Limpar a parte frontal	39
Sinais de contaminação	40
Materiais necessários	40
Boas práticas de limpeza	41
Preparar o espectrômetro de massas	42
Limpar a placa da cortina	43
Limpar a entrada da placa do orifício	45
Religando o espectrômetro de massas	45
Esvaziar o recipiente de drenagem do exaustor da fonte	45
Trocar a válvula de retenção e o módulo de fluxo	48
Substitua os filtros de entrada do frasco do CDS	49
Inspeccionar o nível de óleo da bomba de vácuo mecânica (bomba de vácuo mecânica com vedação de óleo)	50
Armazenamento e manuseio	51
Mover o espectrômetro de massas	52
Abrir o painel Dress	59
Capítulo 6: Resolução de problemas do espectrômetro de massas	61
Apêndice A: Íons de calibração recomendados	67
Íons de calibração em APCI (ionização química à pressão atmosférica)	67
Íons de calibração em ESI	69
Apêndice B: Massas exatas e fórmulas químicas	72
Apêndice C: Glossário de símbolos	74
Apêndice D: Glossário de avisos	80
Entre em contato conosco	82
Treinamento do consumidor	82
Centro de aprendizagem online	82
Suporte da SCIEX	82
Segurança cibernética	82
Documentação	82

Precauções e limitações operacionais

1

Nota: Antes de operar o sistema, leia com atenção todas as seções deste guia.

Esta seção contém informações sobre conformidade regulatória e segurança geral. Também descreve os riscos potenciais e avisos associados para o sistema e as precauções que devem ser obedecidas para minimizar os riscos.

Para obter informações sobre os símbolos e convenções usados em ambiente de laboratório, no sistema e nesta documentação, consulte, além desta, a seção: [Glossário de símbolos](#). Para saber os requisitos do site, incluindo fonte de alimentação, exaustão da fonte, ventilação, ar comprimido, nitrogênio e requisitos da bomba de vácuo mecânica, consulte o documento: *Guia de planejamento do local*.

Informações gerais de segurança

Para evitar ferimentos pessoais ou danos ao sistema, leia, entenda e obedeça todas as precauções e advertências de segurança apresentadas neste documento, nas folhas de dados de segurança de produtos químicos do fabricante e nas informações da etiqueta do produto. Rótulos são mostrados com os símbolos internacionalmente reconhecidos. Não observar estes avisos pode resultar em lesão séria.

Estas informações de segurança têm a intenção de complementar as regulamentações de saúde e segurança ambiental federal, estadual, municipal e local. A informação fornecida abrange informações de segurança relacionadas ao sistema aplicáveis à operação do sistema. A informação não abrange todo procedimento de segurança que deve ser seguido. Por fim, o usuário e a organização são responsáveis pelo cumprimento das regulamentações federais, estaduais, municipais de EHS e locais e por manter o ambiente de laboratório seguro.

Consulte o material de referência laboratorial correto e os procedimentos operacionais padrão.

Símbolos e convenções da documentação

Os seguintes símbolos e convenções são usados ao longo do guia.



PERIGO! Perigo identifica uma ação que pode causar lesões graves ou morte.



AVISO! Aviso identifica uma ação que pode causar lesões físicas se as precauções não forem obedecidas.

Precauções e limitações operacionais

CUIDADO: Cuidado identifica uma operação que pode causar danos ao sistema ou corrupção ou perda de dados se as precauções não forem obedecidas.

Nota: As notas fornecem informações importantes de um procedimento ou descrição.

Dica! As dicas contêm informações que ajudam a aplicar as técnicas de um procedimento ou fornece um atalho, mas isso não é essencial para a conclusão de um procedimento.

Conformidade regulatória

Este sistema cumpre as regulamentações e padrões listados nesta seção. Para obter referências passadas, consulte a declaração de conformidade incluída no sistema e nos componentes individuais do sistema. Rótulos aplicáveis foram fixados ao sistema.

Austrália e Nova Zelândia

- **Compatibilidade eletromagnética (EMC):** Lei de Comunicações de Rádio de 1992 conforme implementada nos padrões:
 - Interferência Eletromagnética—AS/NZS CISPR 11/ EN 55011/ CISPR 11 (Classe A). Consulte a seção: [Interferência eletromagnética](#).
- **Segurança:** AS/NZ 61010-1 e IEC 61010-2-061

Canadá

- **Interferência eletromagnética (EMI):** CAN/CSA CISPR11. Este dispositivo ISM está em conformidade com ICES-001 canadense. Consulte a seção: [Interferência eletromagnética](#).
- **Segurança:**
 - CAN/CSA C22.2 No. 61010-1
 - CAN/CSA C22.2 No 61010-2-061

Europa

- **Compatibilidade eletromagnética (EMC):** diretiva de compatibilidade eletromagnética 2014/30/EU conforme implementado nos seguintes padrões:
 - EN 61326-1
 - EN 55011 (Classe A)Consulte a seção: [Compatibilidade eletromagnética](#).
- **Segurança:** Diretivas de baixa tensão 2014/35/EU, conforme implementado nos seguintes padrões:
 - EN 61010-1
 - EN 61010-2-061

- **Descarte de equipamento elétrico e eletrônico (WEEE):** Diretiva de descarte de equipamento elétrico e eletrônico 2012/19/EU, conforme implementado na EN 40519. Consulte a seção: [Descarte de equipamento elétrico e eletrônico](#).
- **Embalagens e Resíduos de Embalagem (PPW):** diretiva de embalagens e resíduos de embalagem 94/62/EC
- **RoHS, Restrição para Substâncias Perigosas:** Diretiva RoHS 2011/65/EU e 2015/863/EU

Estados Unidos

- **Regulamentações para Interferência de Emissões de Rádio:** 47 CFR 15, conforme implementada em FCC Parte 15 (Classe A)
- **Segurança:** Regulamentações de Segurança e Saúde Ocupacional, 29 CFR 1910, conforme implementado nestes padrões:
 - UL 61010-1
 - IEC 61010-2-061

Internacional

- **Compatibilidade eletromagnética (EMC):**
 - IEC 61326-1
 - IEC CISPR 11 (Classe A)
 - IEC 61000-3-2
 - IEC 61000-3-3Consulte a seção: [Compatibilidade eletromagnética](#).
- **Segurança:**
 - IEC 61010-1
 - IEC 61010-2-061

Precauções elétricas



AVISO! Risco de choque elétrico. Não remova as tampas de cobertura. Se as tampas forem removidas, poderão ocasionar ferimentos ou operação incorreta do sistema. A remoção das tampas não é necessária na manutenção, inspeção ou ajustes de rotina. Entre em contato com o FSE (Funcionário de Serviço de Campo) da SCIEX para solicitar reparos que exijam a remoção das tampas de cobertura.

- Obedeça às práticas de trabalho elétrico seguro exigidas.
- Use práticas de organização de cabos para controlar cabos elétricos e reduzir o risco de tropeços.

Precauções e limitações operacionais

Para obter informações sobre especificações elétricas, consulte o documento: *Guia de planejamento do local*.

Fonte de alimentação

Conecte o sistema a uma fonte de alimentação compatível segundo as instruções deste guia.



AVISO! Risco de choque elétrico. Contate somente pessoal qualificado para a instalação de alimentação e instalações elétricas e certifique-se de que todas as instalações cumpram com as regulamentações locais e padrões de segurança.



AVISO! Risco de choque elétrico. Certifique-se de que o sistema pode ser desconectado da tomada de alimentação em caso de emergência. Não bloqueie a saída da fonte de alimentação.



AVISO! Risco de choque elétrico. Use apenas os cabos de alimentação fornecidos com o sistema. Não use cabos de alimentação elétrica que não tenham a classificação correta para a operação desse sistema.

Um transformador externo não é necessário para o espectrômetro de massas nem para a bomba de vácuo mecânica.

Condutor terra de proteção

A alimentação elétrica deve incluir um condutor terra de proteção corretamente instalado. O condutor terra de proteção deve ser instalado ou examinado por um eletricista qualificado antes de conectar o sistema.



AVISO! Risco de choque elétrico. Não interrompa intencionalmente o condutor terra de proteção. Qualquer interrupção do condutor terra causa risco de choque elétrico.



AVISO! Risco de choque elétrico. Certifique-se de que um condutor terra de proteção (cabo de aterramento) esteja conectado entre o loop de amostragem e um ponto de aterramento aplicável na fonte de íons. Este aterramento suplementar reforça a configuração de segurança especificada pela SCIEX.

Precauções químicas



AVISO! Risco de radiação ionizante, risco biológico ou produto químico tóxico. Verifique se é necessário fazer a descontaminação antes de realizar a limpeza ou manutenção. Se materiais radioativos, agentes biológicos ou produtos químicos tóxicos tiverem sido usados com o sistema, o cliente deve descontaminar o sistema antes de fazer limpeza ou manutenção.



AVISO! Risco ambiental. Não descarte os componentes do sistema no lixo comum. Descarte os componentes corretamente de acordo com as regulamentações locais.



AVISO! Perigo biológico ou perigo de químico tóxico. Para evitar vazamentos, conecte corretamente o tubo de drenagem ao espectrômetro de massas e ao frasco de drenagem do exaustor da fonte.

- Antes de fazer reparos e a manutenção regular, identifique os produtos químicos que foram usados no sistema. Para saber que precauções de saúde e segurança devem ser seguidas para produtos químicos, consulte a folha de dados de segurança. Para obter informações sobre armazenamento, consulte o certificado de análise. Para encontrar uma folha de dados de segurança ou certificado de análise da SCIEX, acesse sciex.com/tech-regulatory.
- Sempre utilize o equipamento de proteção individual designado, incluindo luvas de sem talco, óculos de segurança e um jaleco.

Nota: São recomendadas luvas de nitrila ou neoprene.

- Trabalhe em uma área bem ventilada ou capela química.
- Não se aproxime de fontes de ignição quando estiverem em uso materiais inflamáveis como isopropanol, metanol e outros solventes.
- Tome cuidado no uso e descarte de quaisquer produtos químicos. O não cumprimento devido dos procedimentos corretos de manipulação e descarte de produtos químicos poderá ocasionar lesões físicas.
- Durante a limpeza, não deixe que produtos químicos entrem em contato com a pele. Lave as mãos após o uso.
- Verifique se todas as mangueiras de exaustão estão conectadas corretamente e se todas as conexões estão funcionando conforme projetado.
- Colete todos os líquidos gastos e descarte-os como resíduos perigosos.
- Obedeça a todas as regulamentações locais de armazenamento, manipulação e descarte de materiais com risco biológico, tóxicos e radioativos.
- Bomba de vácuo mecânica com vedação de óleo: (recomendado) use uma bandeja de contenção secundária sob a bomba de vácuo mecânica.

Nota: A contenção secundária não é necessária para a bomba de vácuo mecânica seca.

- (Recomendado) Utilize bandejas de contenção secundárias sob os frascos de solvente e o recipiente de resíduos para capturar potenciais derramamentos de produtos químicos.

Fluidos para uso seguro do sistema

Os seguintes fluidos podem ser usados com segurança no sistema. Para obter informações sobre soluções de limpeza, consulte a seção: [Materiais necessários](#) .

Precauções e limitações operacionais

CUIDADO: Danos potenciais ao sistema. Não use qualquer outro fluido até receber confirmação da SCIEX de que não representará perigo. Esta não é uma lista exaustiva.

Nota: Use apenas solventes novos e recém-preparados grau LC-MS ou melhores para as fases móveis de LC.

- **Solventes orgânicos**

- Acetonitrila grau LC-MS; até 100%
- Metanol grau LC-MS; até 100%
- Isopropanol grau LC-MS; até 100%
- Água grau LC-MS ou superior, até 100%
- tetra-hidrofurano; até 100%
- Tolueno e outros solventes aromáticos; até 100%
- Hexano; até 100%

- **Tampões**

- Acetato de amônio; menos que 100 mM
- Formiato de amônio; menos que 100 mM
- Fosfato; menor do que 1%

- **Ácidos e bases**

- Ácido fórmico; menos que 1%
- Ácido acético; menos que 1%
- Ácido trifluoroacético; (TFA) menos que 1%
- Ácido heptafluorobutírico; (HFBA) menos que 1%
- Hidróxido de amônio/amônia; menos que 1%
- Ácido fosfórico; menor do que 1%
- Trimetilamina; menor do que 1%
- Trietilamina; menos que 1%

Precauções de ventilação

A exaustão de vapores e descarte de resíduos deve estar em conformidade com todas as regulamentações de saúde e segurança federais, estaduais, municipais e locais. É responsabilidade do cliente assegurar que a qualidade do ar seja mantida em conformidade com os regulamentos de saúde e segurança locais.

O sistema de exaustor da fonte e a bomba de vácuo mecânica devem ser ventilados até uma chaminé dedicada ao laboratório ou um sistema de exaustão externo.



AVISO! Risco de incêndio. Certifique-se de que o sistema do exaustor da fonte está conectado e funcionando, para prevenir que vapor inflamável se acumule na fonte de íons.



AVISO! Risco de radiação ionizante, risco biológico ou produto químico tóxico. Tome cuidado para ventilar os gases de exaustão na chaminé química do laboratório ou sistema de exaustão dedicado e certifique-se de que o tubo de ventilação está fixado com grampos. Verifique se o laboratório tem a troca de ar correta para o trabalho realizado.



AVISO! Risco de radiação ionizante, risco biológico ou produto químico tóxico. Não opere o espectrômetro de massas se o dreno do exaustor da fonte e as mangueiras de exaustão da bomba de vácuo não estiverem corretamente conectadas ao sistema de ventilação laboratorial. Examine o tubo de exaustão regularmente para se certificar que não há vazamentos. O uso de espectrômetros de massa sem sistema de ventilação adequado pode implicar em risco à saúde e pode resultar em ferimentos graves.



AVISO! Risco de radiação ionizante, risco biológico ou produto químico tóxico. Não use a fonte de íons sem o conhecimento e o treinamento para o uso adequado, retenção e evacuação de materiais prejudiciais ou tóxicos usados com a fonte de íons.



AVISO! Risco de perfuração, risco de radiação ionizante, risco biológico ou risco de produto químico tóxico. Se a janela da fonte de íons estiver rachada ou quebrada, não use a fonte de íons. Entre em contato com um Funcionário de Serviço de Campo (FSE) da SCIEX. Qualquer material prejudicial ou tóxico introduzido no equipamento estará presente no produto de exaustão da fonte. A exaustão do equipamento deve ser ventilada da sala. Descarte os materiais cortantes seguindo os procedimentos de segurança laboratoriais estabelecidos.

Precauções físicas



AVISO! Risco de superfície quente. Deixe a fonte de íons Turbo V esfriar durante pelo menos 30 minutos antes de iniciar qualquer procedimento de manutenção. Algumas superfícies da fonte de íons e da interface de vácuo aquecem durante a operação.



AVISO! Risco de suspensão. Utilize um equipamento mecânico de suspensão para suspender e mover o espectrômetro de massas. Se for necessário mover manualmente o espectrômetro de massas, ao menos 11 pessoas são necessárias para mover o sistema com segurança. Siga os procedimentos de suspensão segura estabelecidos. Recomendamos o uso de um serviço de traslado profissional. Para saber os pesos dos componentes do sistema, consulte o documento: *Guia de planejamento do local*.

Precauções ambientais

Use pessoal qualificado para a instalação de rede elétrica, aquecimento, sistema de exaustão e tubulações. Certifique-se de que todas as instalações estão em conformidade com estatutos e regulamentos locais de risco biológico. Para obter informações sobre as condições ambientais necessárias para o sistema, consulte o documento: *Guia de planejamento do local*.

Quando o sistema for configurado, certifique-se de que há espaço de acesso suficiente ao redor do equipamento.



PERIGO! Risco de explosão. Não opere o sistema em um ambiente que contenha gases explosivos. O sistema não se destina à operação em um ambiente explosivo.



AVISO! Risco biológico. Para uso de materiais com risco biológico, sempre obedeça às regulamentações locais para avaliação de risco, controle e manuseio. Este sistema ou qualquer parte dele não deve ser usado como um sistema de contenção biológica.



AVISO! Risco ambiental. Siga os procedimentos estabelecidos para o descarte de resíduos de risco biológico, tóxicos, radioativos e eletrônicos. O cliente é responsável pelo descarte de substâncias perigosas, incluindo produtos químicos, resíduos de óleos e componentes elétricos, de acordo com as leis e regulamentações locais.

CUIDADO: Risco de deslocamento de massa. Mantenha uma temperatura ambiente estável. Se a temperatura variar em mais de 2 °C por hora, a resolução e a calibração de massa poderão ser afetadas.

Ambiente eletromagnético

Compatibilidade eletromagnética

Ambiente electromagnético básico: ambiente existente em locais caracterizados por alimentação direta em baixa tensão pela rede elétrica pública.

CrITÉRIOS de desempenho A (CrITÉRIO A): o equipamento deve funcionar conforme previsto sem redução no desempenho e sem perda de função durante ou após o teste.

Critérios de desempenho B (Critério B): o equipamento pode sofrer perda de função (uma ou mais) durante o teste, mas deve funcionar conforme previsto após o teste.

Critérios de desempenho C (Critério C): a PERDA DE FUNÇÃO é permitida, desde que a função seja autorrecuperável ou possa ser restaurada pela operação dos controles.

O equipamento é destinado para uso em um ambiente eletromagnético básico.

A perda de desempenho permitida nas condições de imunidade eletromagnética é inferior a 20% na contagem total de íons (TIC).

Verifique se é possível manter um ambiente eletromagnético compatível com o equipamento de forma que o dispositivo funcione conforme o esperado. Se a linha da fonte de alimentação estiver sujeita a alto ruído elétrico, instale um estabilizador.

Interferência eletromagnética

Equipamento do grupo 1: este equipamento é classificado como industrial, científico e médico (ISM) que pode usar energia de RF para operação interna.

Equipamento Classe A: equipamento adequado para uso em todos os estabelecimentos, exceto os domésticos e aqueles diretamente conectados a uma rede de alimentação de baixa tensão como de edifícios residenciais. [Trecho extraído do CISPR 11:2009, 5.3] Equipamentos de Classe A devem atender aos limites de Classe A.

CUIDADO: Potencial interferência de rádio. Este equipamento não se destina à utilização em ambientes residenciais e pode não oferecer a proteção adequada à recepção de rádio nesses ambientes.

Este equipamento foi testado e encontrado em conformidade com os limites para um dispositivo digital de Classe A, de acordo com a Parte 15 das regras de conformidade da FCC (Federal Communications Commission).

Estes limites são designados para fornecer a proteção razoável contra interferência danosa quando o equipamento é operado em um ambiente comercial. Este equipamento gera, usa e pode irradiar energia de frequência de rádio e, se não instalado e usado em conformidade com este manual do operador, pode causar interferência prejudicial às comunicações por ondas de rádio.

A operação deste equipamento em uma área residencial pode causar interferência prejudicial, nesse caso você será obrigado a corrigir a interferência por conta própria. Mudanças ou modificações não expressamente aprovadas pelo fabricante podem anular sua autoridade em operar o equipamento.

Desativação e descarte



AVISO! Risco ambiental. Siga os procedimentos estabelecidos para o descarte de resíduos de risco biológico, tóxicos, radioativos e eletrônicos. O cliente é responsável pelo descarte de substâncias perigosas, incluindo produtos químicos, resíduos de óleos e componentes elétricos, de acordo com as leis e regulamentações locais.

Precauções e limitações operacionais

Antes da desativação, obedeça às regulamentações locais para descontaminar o sistema inteiro.

Quando o sistema for retirado de serviço, obedeça às regulamentações ambientais locais e nacionais para dividir e reciclar diferentes materiais. Consulte a seção: [Armazenamento e manuseio](#).

Nota: A SCIEX não aceitará que nenhum sistema retorne sem um *Formulário de descontaminação* preenchido. Entre em contato com um FSE para obter uma cópia do formulário.

Não descarte os componentes do sistema ou subconjuntos, incluindo peças de computador, como lixo comum não separado.

Descarte de equipamento elétrico e eletrônico

Obedeça aos regulamentos de lixo comum local para descarte correto de resíduo para reduzir o impacto ambiental do descarte de equipamentos elétricos e eletrônicos (WEEE). Para descartar este equipamento com segurança, entre em contato com um escritório de Atendimento ao cliente local para coleta e reciclagem gratuita de equipamentos.

Pessoal qualificado

Somente pessoas qualificadas pela SCIEX estão autorizadas a instalar, examinar e realizar manutenções no equipamento. Após a instalação do sistema, o Funcionário de Serviço de Campo (FSE) usa o documento: *Lista de verificação da familiarização do cliente* para ajudar o cliente a se familiarizar com a operação, limpeza e manutenção básica do sistema. Se um sistema estiver na garantia, a SCIEX não será responsável pelos reparos que forem necessários como resultado de reparos realizados por pessoas não autorizadas pela SCIEX.

Apenas pessoas qualificadas pelo fabricante devem realizar a manutenção do equipamento. Um representante do laboratório deve estar familiarizado com os procedimentos de Funcionário de Manutenção Qualificado (QMP) durante a instalação. QMP é um representante que está ciente dos riscos elétricos e químicos associados à manutenção de equipamentos laboratoriais.

Condições de laboratório

Condições ambientais seguras

O sistema foi projetado para operar com segurança nas seguintes condições:

- Ambientes internos
- Altitude: até 2.000 m (6.560 pés) acima do nível do mar
- Temperatura ambiente: de 5 °C (41 °F) a 40 °C (104 °F)
- Umidade relativa: 20% a 80%, sem condensação
- Flutuações de voltagem da alimentação elétrica: $\pm 10\%$ da voltagem nominal
- Supertensões transitórias: até os níveis de Categoria II de supertensão

- Supertensões temporárias na alimentação elétrica
- Grau de poluição 2

Especificações de desempenho

O sistema foi projetado para atender às especificações sob as seguintes condições:

- Uma temperatura ambiente de 15 °C a 30 °C (59 °F a 86 °F)

Ao longo do tempo, a temperatura deve permanecer dentro de uma variação de 2 °C (3,6 °F), com a taxa de mudança na temperatura não excedendo 2 °C (3,6 °F) por hora. As flutuações da temperatura ambiente excedendo os limites podem resultar em deslocamento de massa no espectro.

- Umidade relativa de 20% a 80%, sem condensação.

Uso e modificação do equipamento



AVISO! Risco de lesões pessoais. Entre em contato com o representante da SCIEX se for necessária instalação, ajuste ou realocação do produto.



AVISO! Risco de choque elétrico. Não remova as tampas de cobertura. Se as tampas forem removidas, poderão ocasionar ferimentos ou operação incorreta do sistema. A remoção das tampas não é necessária na manutenção, inspeção ou ajustes de rotina. Entre em contato com o FSE (Funcionário de Serviço de Campo) da SCIEX para solicitar reparos que exijam a remoção das tampas de cobertura.



AVISO! Risco de lesões pessoais. Use somente peças recomendadas pela SCIEX. O uso de peças não recomendadas pela SCIEX ou de peças para qualquer propósito que não seja o seu propósito específico pode colocar o usuário em risco ou afetar negativamente o desempenho do sistema.



AVISO! Risco de suspensão. Utilize um equipamento mecânico de suspensão para suspender e mover o espectrômetro de massas. Se for necessário mover manualmente o espectrômetro de massas, ao menos 11 pessoas são necessárias para mover o sistema com segurança. Siga os procedimentos de suspensão segura estabelecidos. Recomendamos o uso de um serviço de traslado profissional. Para saber os pesos dos componentes do sistema, consulte o documento: *Guia de planejamento do local*.



AVISO! Risco de Esmagamento. Vista calçados de proteção quando estiver movendo objetos pesados.

Utilize o sistema dentro de um laboratório que esteja em conformidade com as condições ambientais recomendadas no documento do espectrômetro de massas: *Guia de planejamento do local*.

Precauções e limitações operacionais

Se o sistema for usado em um ambiente ou método não aprovados pelo fabricante, poderá haver redução na proteção e no desempenho fornecidos pelo equipamento.

Entre em contato com um FSE para obter informações sobre a manutenção do sistema. A modificação ou operação não autorizada do sistema pode causar lesão pessoal e dano ao equipamento podendo anular a garantia. Se o sistema for operado fora das condições ambientais recomendadas ou com modificações não autorizadas, os dados obtidos poderão ser imprecisos.

O sistema foi criado para a análise qualitativa e quantitativa das espécies químicas.

Esta seção inclui informações sobre o espectrômetro de massas. Para obter uma visão geral da fonte de íons, consulte o documento: *Guia do operador da fonte de íons Turbo V*.

Visão geral do sistema



AVISO! Risco de suspensão. Utilize um equipamento mecânico de suspensão para suspender e mover o espectrômetro de massas. Se for necessário mover manualmente o espectrômetro de massas, ao menos 11 pessoas são necessárias para mover o sistema com segurança. Siga os procedimentos de suspensão segura estabelecidos. Recomendamos o uso de um serviço de traslado profissional. Para saber os pesos dos componentes do sistema, consulte o documento: *Guia de planejamento do local*.

O sistema ZenoTOF 7600 inclui os seguintes componentes:

- Um espectrômetro de massas ZenoTOF 7600.
- Uma bomba de vácuo mecânica. As seguintes configurações de bomba de vácuo mecânica estão disponíveis:
 - Uma bomba de vácuo mecânica com vedação de óleo
 - Uma bomba de vácuo mecânica a seco

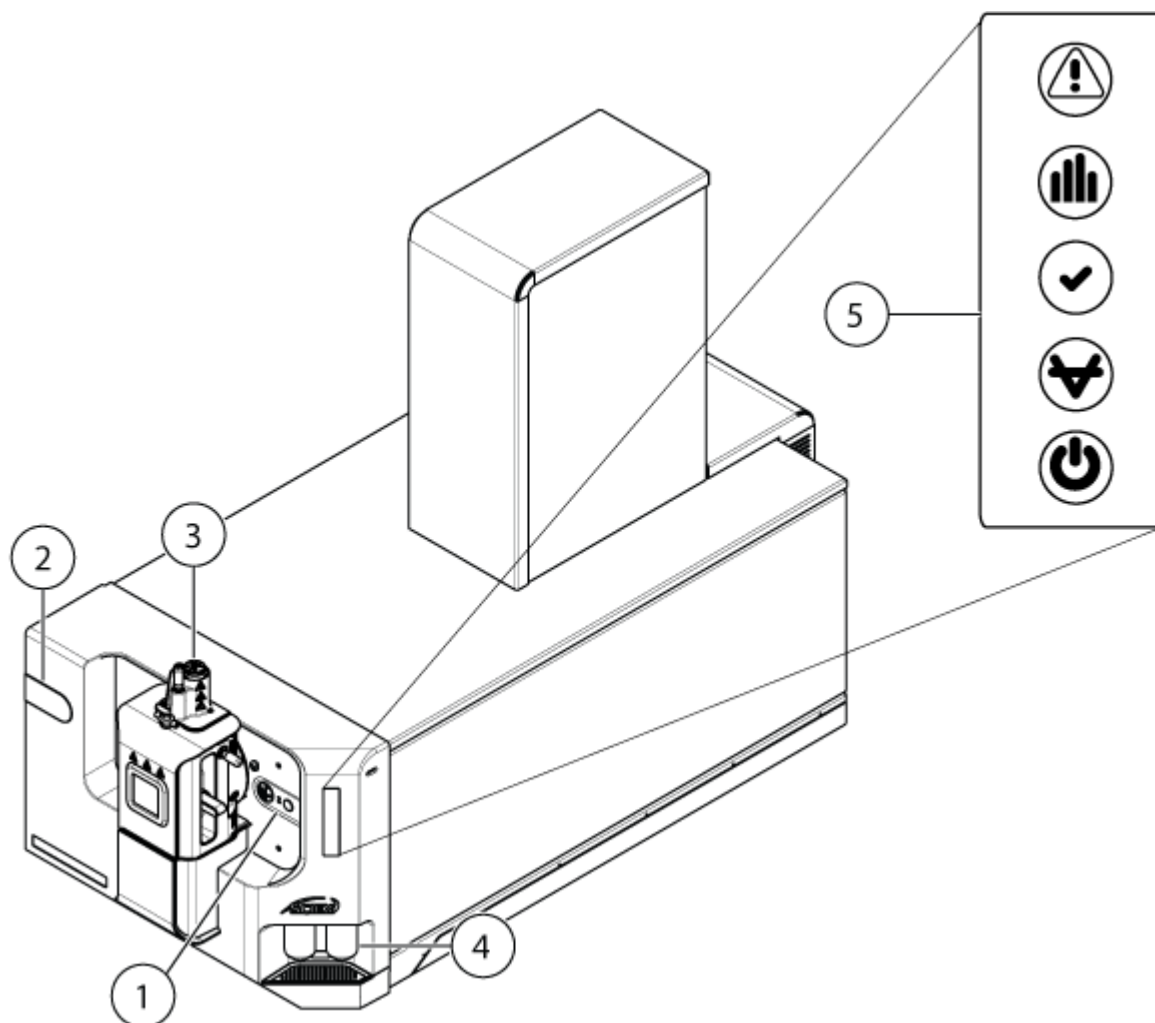
Nota: Esta configuração requer o software SCIEX OS.

Nota: Não misture as configurações de bomba de vácuo mecânica a seco e com vedação de óleo no mesmo espectrômetro de massas.

- Uma fonte de íons Turbo V que usa uma sonda de ionização por electrospray (ESI) gêmea ou a sonda de ionização química à pressão atmosférica (APCI) gêmea. Consulte o documento: *Guia do operador da fonte de íons Turbo V*.
- Um computador e monitor fornecidos pela SCIEX com o software para otimização do instrumento, desenvolvimento do método de aquisição, aquisição e processamento de dados. Para conhecer as especificações e os requisitos do computador, consulte a documentação do software.

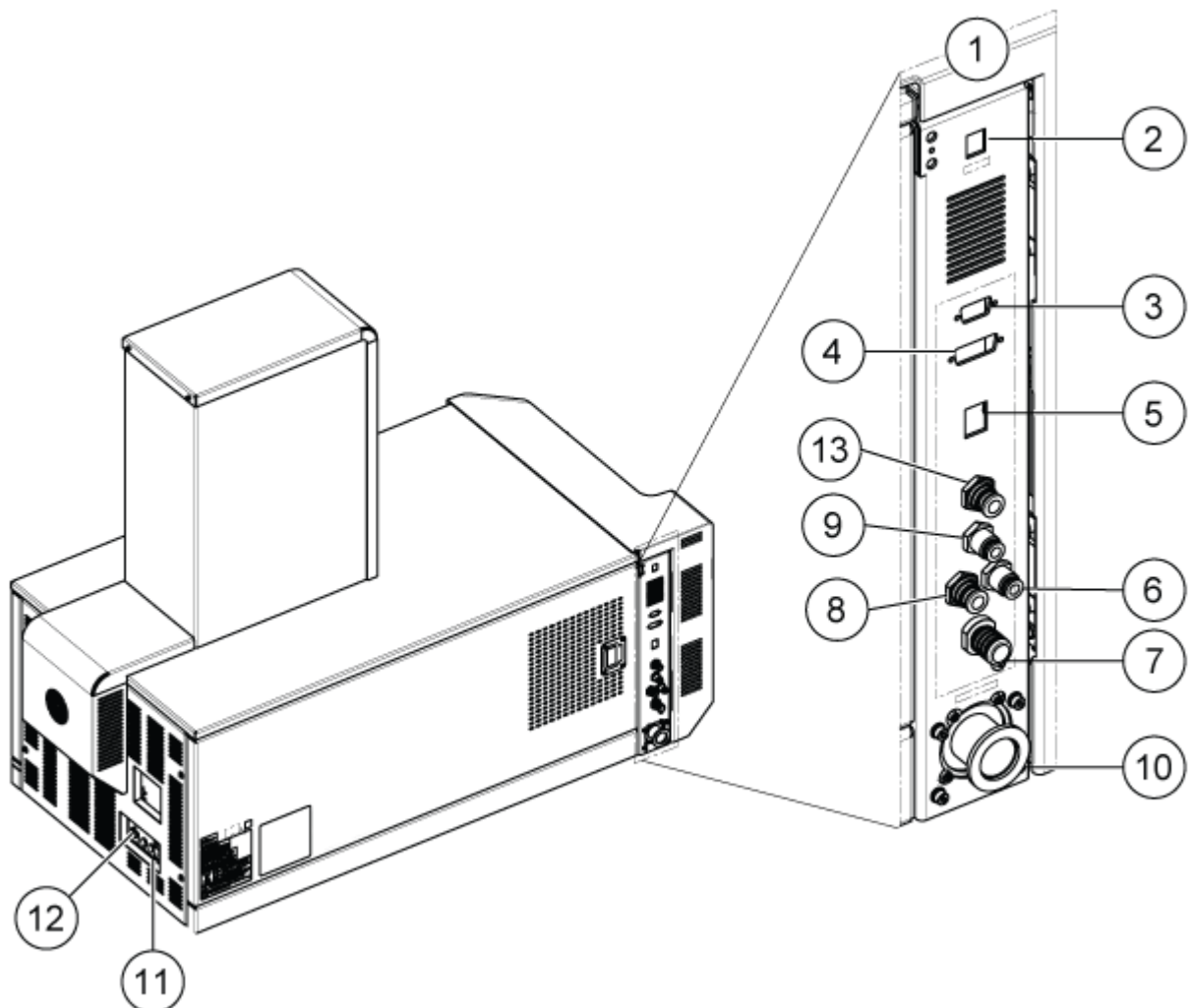
Visão geral do hardware

Figura 2-1: Visão frontal e lateral direita



Item	Descrição
1	Válvula do inversor no local padrão. Consulte Válvula do inversor
2	Local alternativo (esquerda) para a válvula do inversor. Para mais informações, entre em contato com um FSE.
3	Fonte de íons. Consulte sobre fonte de íons no <i>Guia de operação</i> .
4	Frascos de calibração. Consulte Trocar o Frasco do CDS .
5	Símbolos do painel. Consulte Símbolos do painel .

Figura 2-2: Visão traseira e lateral esquerda



Item	Descrição
1	Anteparo esquerdo. Contém as conexões de gás, vácuo e comunicação
2	Botão Vent. Consulte Desligar e ventilar o sistema .
3	Conexão do aquecedor de coluna. Usado para fornecer energia ao aquecedor de coluna da fonte de íons, caso o sistema de LC não consiga fornecer energia.
4	Conexão AUX IO. Não usados.
5	Conexão Ethernet. Usada na comunicação com computador de aquisição.
6	Suprimento de gás de ar zero
7	Descarte do exaustor. Consulte Esvaziar o recipiente de drenagem do exaustor da fonte .
8	Suprimento de gás nitrogênio






Princípios de operação

Item	Descrição
9	Suprimento de gás do exaustor. O fornecimento de gás para a fonte de íons.
10	Conexão da mangueira de vácuo com a bomba de vácuo mecânica
11	Interruptor do espectrômetro de massas. Consulte Iniciar o sistema ou Desligar e ventilar o sistema .
12	Local do cabo de conexão InfiniBand com a placa TDC no computador de aquisição
13	Fornecimento de gás nitrogênio de grau de pesquisa O fornecimento de gás para a célula de colisão Q2.

Símbolos do painel

A tabela a seguir descreve os LEDs de status do espectrômetro de massas.

Tabela 2-1: Símbolos do painel

LED	Cor	Name	Descrição
	Verde	Energia	Iluminado quando o sistema está ligado.
	Verde	Vácuo	Iluminado quando o nível de vácuo de operação tiver sido atingido. Piscando se o vácuo não for o nível correto, ou seja, durante o bombeamento e ventilação.
	Verde	Pronto	Iluminado quando o sistema está no estado Pronto. O sistema deve estar no estado de prontidão para operar.
	Azul	Aquisição	Piscando quando o sistema está adquirindo dados.
	Vermelho	Falha	Iluminado quando o sistema encontra uma falha no sistema.

Depois de ligar o sistema, o LED de energia acende e o LED de falha pisca por alguns segundos. O LED do vácuo começa a piscar. Após atingir o nível de vácuo de operação, o LED permanece iluminado.

Teoria de operação

A espectrometria de massas mede a relação massa/carga dos íons para identificar e quantificar compostos.

O sistema ZenoTOF 7600 tem uma série de filtros quadrupolos que selecionam ou transmitem íons de acordo com sua proporção entre massa e carga (m/z). O primeiro quadrupolo nesta série é a guia de íons QJet, localizado entre a orifício plate e a região do Q0. A guia de íons QJet não filtra os íons, mas os concentra antes de entrarem na região Q0. Ao pré-concentrar o maior fluxo de íons criado pelo orifício maior, a guia de íons QJet aumenta a sensibilidade do instrumento e melhora a relação sinal-ruído. Na região de Q0, os íons são mais concentrados antes de passarem para o quadrupolo Q1.

O quadrupolo Q1 funciona em dois modos operacionais: TOF MS e TOF MS/MS.

- Para experimentos TOF MS, todos os íons no intervalo experimental m/z são passados pela cela de dissociação ativada por elétron (EAD)/célula de colisão Q2.
- Para experimentos TOF MS/MS, somente íons com proporções entre massa e carga especificadas são transmitidos para a célula EAD/célula de colisão Q2. Todos os outros são eliminados por desfocar do eixo do percurso do íon.

Após transmissão através do quadrupolo Q1, os íons são fragmentados por EAD ou dissociação induzida por colisão (CID). No modo EAD, os íons precursores na célula EAD são armazenados rapidamente e, então, expostos a elétrons para promover dissociação ativada por elétron do íon precursor aos íons fragmento. No modo CID, os íons fragmento são criados por meio de excitação vibracional do íon precursor resultante de colisões com moléculas de gás na célula de colisão Q2.

Em ambos os modos de fragmentação, após passar pela célula de colisão Q2, os íons entram no analisador do tempo de voo (TOF) para obter uma medição de massa precisa. Após a aceleração e concentração, os íons voam pela câmara de voo e atingem o detector em momentos diferentes dependendo da sua proporção entre massa e carga. No detector, ao colidir íons, cria-se um pulso elétrico, cuja amplitude é diretamente proporcional à quantidade de íons que impactam o detector. O conversor analógico para digital (ADC) mede o tempo e a amplitude do sinal do detector que se traduz, respectivamente, para uma proporção de massa para carga e intensidade de sinal. O software converte esses dados aos espectros de massa que podem ser observados pelo usuário.

Zeno é uma tecnologia patenteada que permite recuperação total de perdas de ciclo de funcionamento no espectrômetro de massas tempo de voo. Atualmente, é aplicada somente no modo MSMS. Quando Zeno está ativa, os íons que são normalmente perdidos entre os pulsos TOF são armazenados na célula de colisão Q2. No momento adequado, eles são liberados de forma dependente da massa (primeiro íons de alta m/z). Como resultado, todas as massas chegam simultaneamente ao acelerador para serem pulsadas para o TOF. Esse processo elimina as perdas do ciclo de funcionamento que ocorrem durante a operação normal, diferente de Zeno, pois os íons não são obtidos entre pulsos TOF. Com a fragmentação CID, a pulsação Zeno é aplicada em uma base dependente dos dados e sob demanda. Com a fragmentação EAD, é aplicada em tempo integral.

Instruções de operação – Hardware 3



AVISO! Risco de lesões pessoais. Siga as instruções na documentação ao usar o sistema. A proteção fornecida pelo equipamento pode ser comprometida se o equipamento for utilizado de maneira não especificada pela SCIEX.

Iniciar o sistema



AVISO! Risco de choque elétrico. Certifique-se de que o sistema pode ser desconectado da tomada de alimentação em caso de emergência. Não bloqueie a saída da fonte de alimentação.

Nota: Antes de operar o instrumento, leia as informações de segurança na seção: [Precauções e limitações operacionais](#).

Pré-requisitos

- Os pré-requisitos de local especificados no *Guia de Planejamento do Local* devem ser atendidos. O *Guia de Planejamento do Local* inclui informações sobre a alimentação da energia e conexões, ar comprimido, nitrogênio, bomba de vácuo mecânica, ventilação, exaustão e os requerimentos do espaço do local. Entre em contato com a SCIEX para obter uma cópia do *Guia de Planejamento do Local*, se necessário. Para obter informações de contato, acesse scieux.com/contact-us.
- Está disponível uma fonte separada e dedicada de nitrogênio (99,999%) de alta pureza (UHP). Recomenda-se um cilindro de gás separado. Uma fonte separada de nitrogênio é necessária para evitar que o sistema se contamine ao operar no modo EAD.
- Tenha certeza de que o gás de exaustão da fonte, gases do ar comprimido e nitrogênio estejam conectados ao espectrômetro de massas.
- Tenha certeza de que o frasco do dreno do exaustor da fonte de 4L esteja ligado à conexão de resíduos do exaustor na parte de trás do espectrômetro de massas e ao sistema de ventilação do laboratório.
- Tenha certeza de que as mangueiras de exaustão da fonte estejam fixadas com segurança ao espectrômetro de massas, frasco do dreno do exaustor da fonte e das conexões de ventilação.
- O botão de conveniência do espectrômetro de massas está desligado e o cabo de alimentação de energia está conectado ao espectrômetro de massas.
- Os cabos de energia elétrica do espectrômetro de massas e da bomba de vácuo mecânica estão conectados à energia de 200 VCA a 240 VCA.
- O cabo Ethernet está ligado no espectrômetro de massas e no computador.

1. Ligue a bomba de vácuo mecânica.

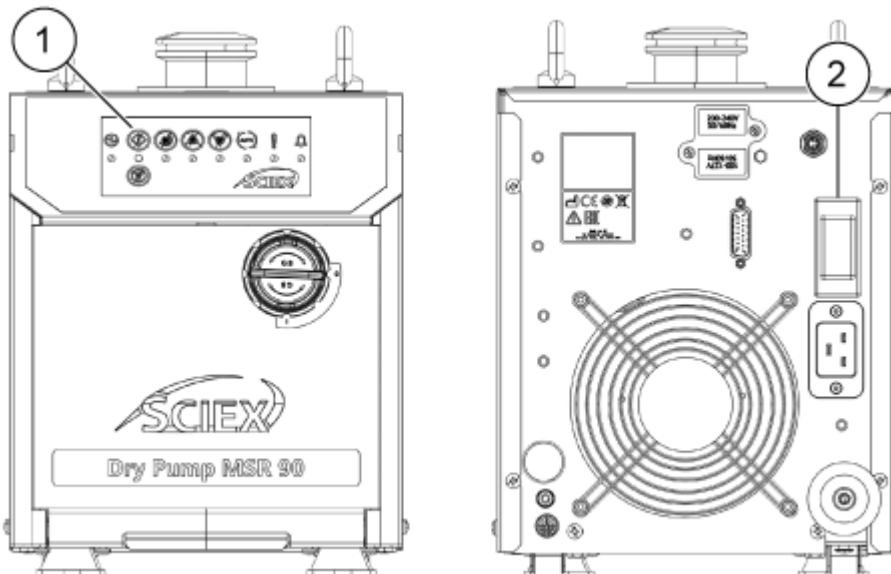
Bomba de vácuo mecânica com vedação de óleo: ligue o botão Liga/Desliga localizado ao lado da conexão de entrada da fonte de alimentação na bomba de vácuo mecânica.

Figura 3-1: Bomba de vácuo mecânica com vedação de óleo: botão Liga/Desliga



Bomba seca: certifique-se de que o disjuntor na parte de trás da bomba esteja ligado e pressione o botão Iniciar no painel frontal.

Figura 3-2: Bomba seca, frente e verso



Item	Descrição
1	Botão Iniciar

Item	Descrição
2	Disjuntor

2. Desligue o interruptor do espectrômetro de massas. Consulte as figuras: [Figura 2-1](#) ou [Figura 2-2](#).
3. Ligue o computador.
4. Abra o software SCIEX OS.

Depois de ventilar o espectrômetro de massas

- Realize uma Verificação de status rápida no espaço de trabalho Ajuste de MS do software SCIEX OS. Consulte o documento: *Sistema de ajuda*.
- Se ocorrer desvio de resolução entre 16 e 24 horas após a inicialização, realize novamente uma verificação rápida do status.

Desligar e ventilar o sistema

Alguns procedimentos exigem que o sistema esteja desligado. Outros exigem que ele seja desligado e ventilado. Siga estes passos para desligar e, se for necessário, ventilar o sistema.

Nota: Se o suprimento de gás de entrada tiver de ser desconectado, alivie a pressão nas linhas de gás antes de desconectá-lo.

Dica! Se o espectrômetro de massas não for usado por um longo período, mantenha-o em modo Standby com a fonte de íons no local. Se o espectrômetro de massas precisar ser desligado, siga estas instruções.

1. Complete ou interrompa quaisquer varreduras em andamento.

CUIDADO: Danos potenciais ao sistema. Desligue o fluxo da amostra antes do sistema ser desligado.

2. Desligue o fluxo de amostra do sistema.
3. Desative os dispositivos, se eles estiverem ativos.
4. Feche o software.
5. (Se necessário) Siga estas etapas para ventilar o sistema:

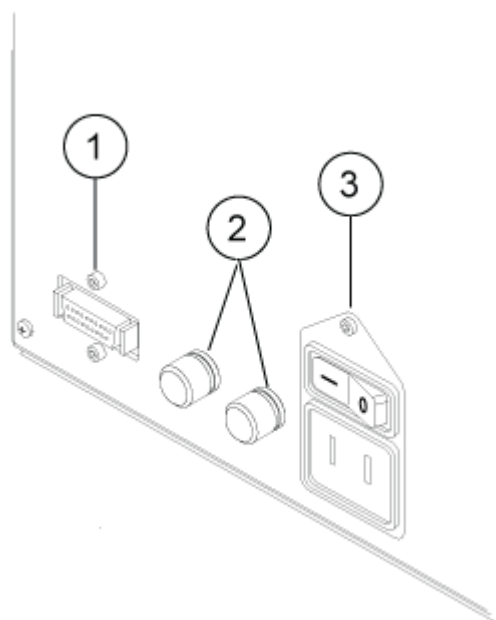
Nota: Ventile o sistema antes de fazer uma limpeza completa da interface de vácuo, antes de limpar a região do Q0 e antes de trocar o óleo da bomba de vácuo mecânica. Para obter mais informações, entre em contato com o Pessoal qualificado para manutenção (QMP) ou o FSE.

- a. Mantenha pressionado o botão **Vent** durante três segundos.

O LED do vácuo começa a piscar mais rapidamente do que durante o bombeamento. A bomba turbo reduz a rotação gradualmente.

- b. Desligue a bomba de vácuo mecânica.
 - c. Deixe o sistema ventilar por 20 minutos.
6. Após a luz do vácuo começar a piscar, desligue o botão prático do espectrômetro de massas. Consulte as figuras: [Figura 2-1](#) e [Figura 2-2](#).
 7. Desconecte a fonte de alimentação do espectrômetro de massas da fonte de alimentação.

Figura 3-3: Cabos de conexão



Item	Descrição
1	Cabo de conexão InfiniBand para ADC PCB (computador)
2	Fusível (12,5 A de ação rápida 5x20 mm)
3	Cabo da fonte de alimentação conector

8. (Se o sistema estiver ventilando) Desconecte a fonte de alimentação da bomba de vácuo mecânica da tomada.
9. Se o espectrômetro de massas for ventilado e desligado por mais de oito horas, desligue ambos os fornecimentos de gás nitrogênio.
A menos que o fornecimento de gás esteja desligado, gás nitrogênio continuará fluindo pela placa da cortina na vazão de 4 L/min quando o instrumento for desligado e ventilado.

Válvula do inversor

A válvula do inversor é uma válvula de dupla posição de seis portas. Ela pode ser conectada no modo Injetor ou no modo Diverter. No modo Injetor, pode ser configurada com um loop de amostra para a injeção. No modo Diverter, pode ser configurada para desviar amostras para o descarte no início de cada execução de LC.

CUIDADO: Possibilidade de resultado incorreto. Não pressione o botão da válvula de desvio durante o funcionamento. Isso pode gerar dados incorretos.

Conectar a válvula de desvio no modo Injetor

Se a válvula estiver colocada na posição A, a amostra seguirá pelo loop externo. Quando a válvula é comutada para a posição B, a amostra é injetada.

- Conecte a válvula para o modo Injetor.

Figura 3-4: Válvula do inversor – Modo injetor posição A

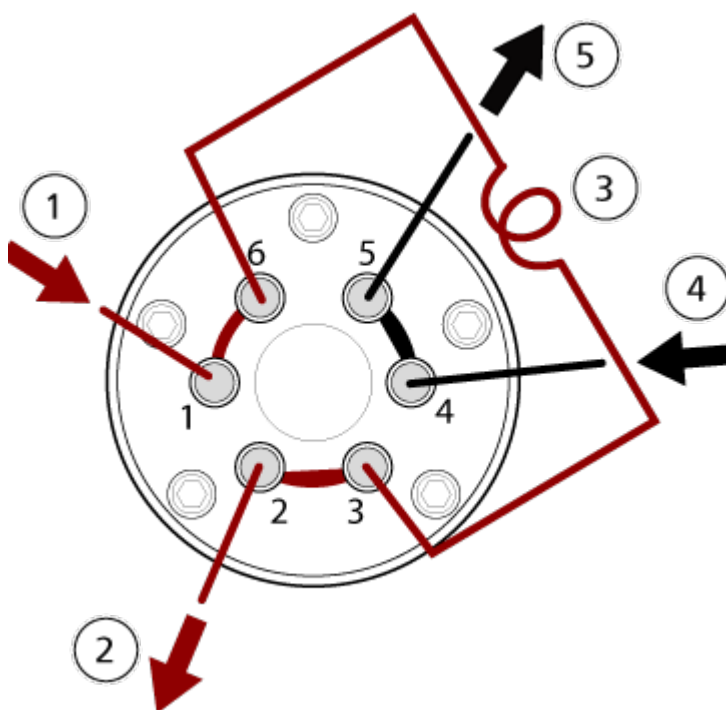
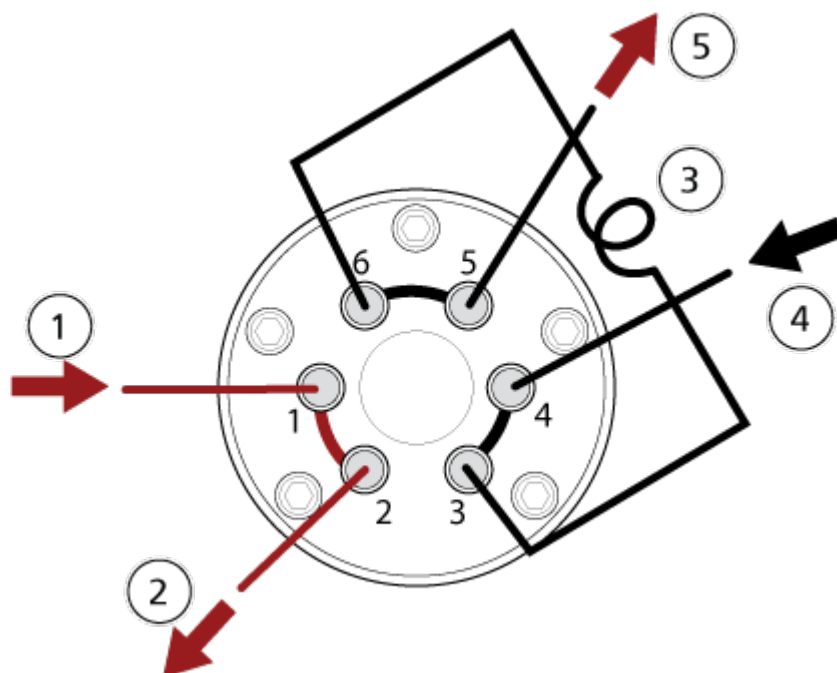


Figura 3-5: Válvula do inversor – Modo injetor posição B



Item	Descrição
1	Entrada da amostra
2	Descarte
3	Loop de amostra (portas 3 e 6)
4	Entrada da fase móvel
5	Para a coluna, ou para o espectrômetro de massas, se não houver uma coluna instalada

Conectar a válvula do injetor no modo com desvio

Quando a válvula estiver na Posição A, a vazão da amostra segue para o espectrômetro de massas. Quando a válvula é alternada para a posição B, a o fluxo irá para o resíduo.

- Conecte a válvula para o modo Desvio.

Figura 3-6: Válvula do inversor - Modo desvio posição A

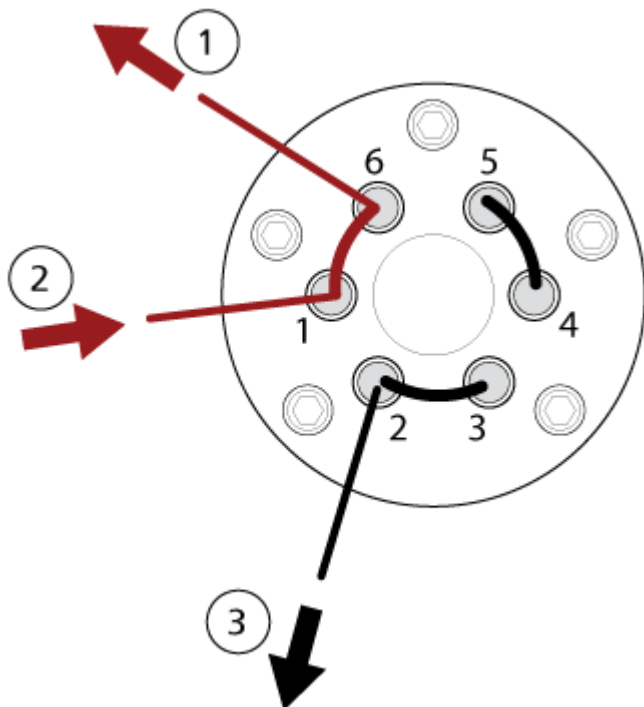
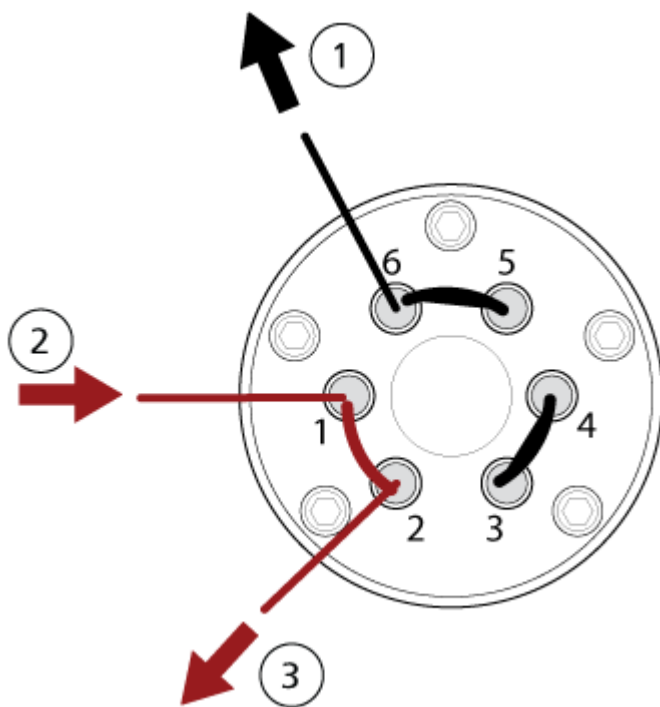


Figura 3-7: Válvula do inversor - Modo desvio posição B



Item	Descrição
1	Para o espectrômetro de massas

Item	Descrição
2	Da coluna
3	Descarte

Sistema de injeção do calibrante

O sistema de injeção do calibrante (CDS) introduz uma solução de calibração no espectrômetro de massas para assegurar que a exatidão de massa do sistema seja mantida durante a aquisição do lote.

Como a calibração leva apenas cerca de um minuto e meio, recomendamos calibrar com frequência.

Trocar o Frasco do CDS



AVISO! Risco de produtos químicos tóxicos. Consulte as *Fichas de Dados de Segurança* do produto químico e siga todos os procedimentos de segurança recomendados ao manusear, armazenar e dispor produtos químicos.

O CDS aceita até dois frascos de calibrante. Use o frasco um para a solução do calibrante no modo positivo. Use o frasco dois para a solução do calibrante no modo negativo. Instale o frasco na posição correta para evitar contaminação cruzada.

1. Gire o frasco no sentido anti-horário para removê-lo do CDS.
2. Gire o frasco no sentido horário para instalá-lo.

Iniciar o CDS

Use a função de controle direto para iniciar manualmente o CDS ao limpá-lo ou introduzir soluções durante o ajuste.


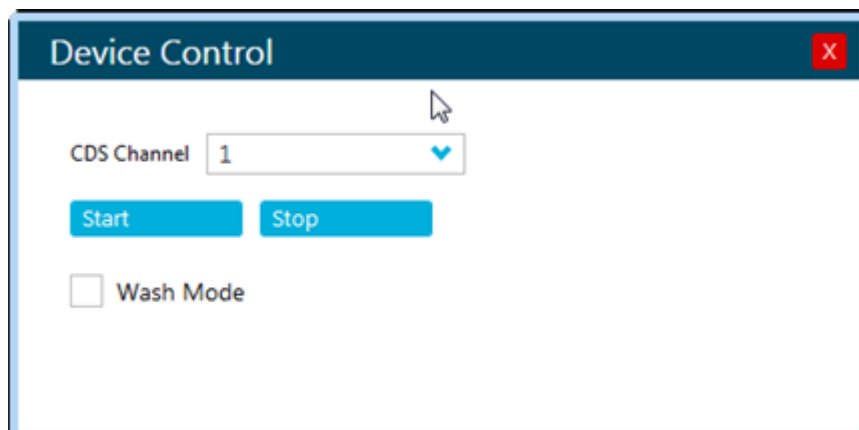

1. No software SCIEX OS, no painel de status, clique em  (Controle direto do CDS). A caixa de diálogo Controle do dispositivo é aberta.

Figura 3-8: Device Control (Controle do dispositivo) (CDS)



2. Clique em **Start (Iniciar)**.

Parar o CDS

1. No software SCIEX OS, no painel de status, clique em  (**Controle direto do CDS**).
2. Clique em **Parar**.

Lavar o CDS



AVISO! Risco de produtos químicos tóxicos. Consulte as *Fichas de Dados de Segurança* do produto químico e siga todos os procedimentos de segurança recomendados ao manusear, armazenar e dispor produtos químicos.

Antes de instalar outra solução de calibração, enxágue o tubo do CDS para remover qualquer calibrante remanescente. Este procedimento se aplica aos dois frascos de CDS.

Materiais necessários

- Frasco de solução de lavagem (1:1 água:acetonitrila)
- Recipiente de resíduos

Dica! Realize as etapas para 1 para 4 usando o frasco do calibrante ao invés de um frasco de resíduos. Fazer isso irá evitar que a tubulação de entrada contamine-se com resíduos.

1. Remova o frasco calibrante e abaixe-o de modo que ambas as extremidades da tubulação não fiquem submersas no líquido.
2. Coloque as duas extremidades do tubo do calibrante em um recipiente de resíduos, tomando cuidado para não submergir o tubo no líquido.
O recipiente deve comportar ao menos 20 mL de solução adicional que possa sair do instrumento.

3. No software SCIEX OS, siga estas etapas para colocar o CDS no modo de Lavagem:


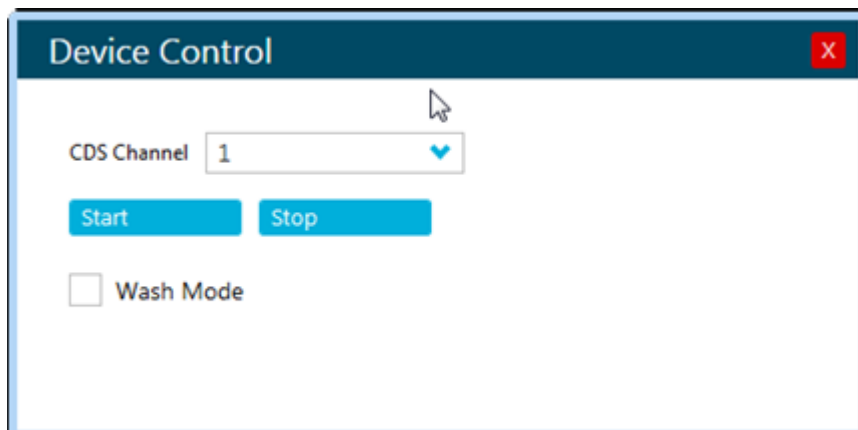
- a. No painel de status, clique em  (**Controle direto do CDS**).
A caixa de diálogo Controle do dispositivo é aberta.

Figura 3-9: Device Control (Controle do dispositivo) (CDS)



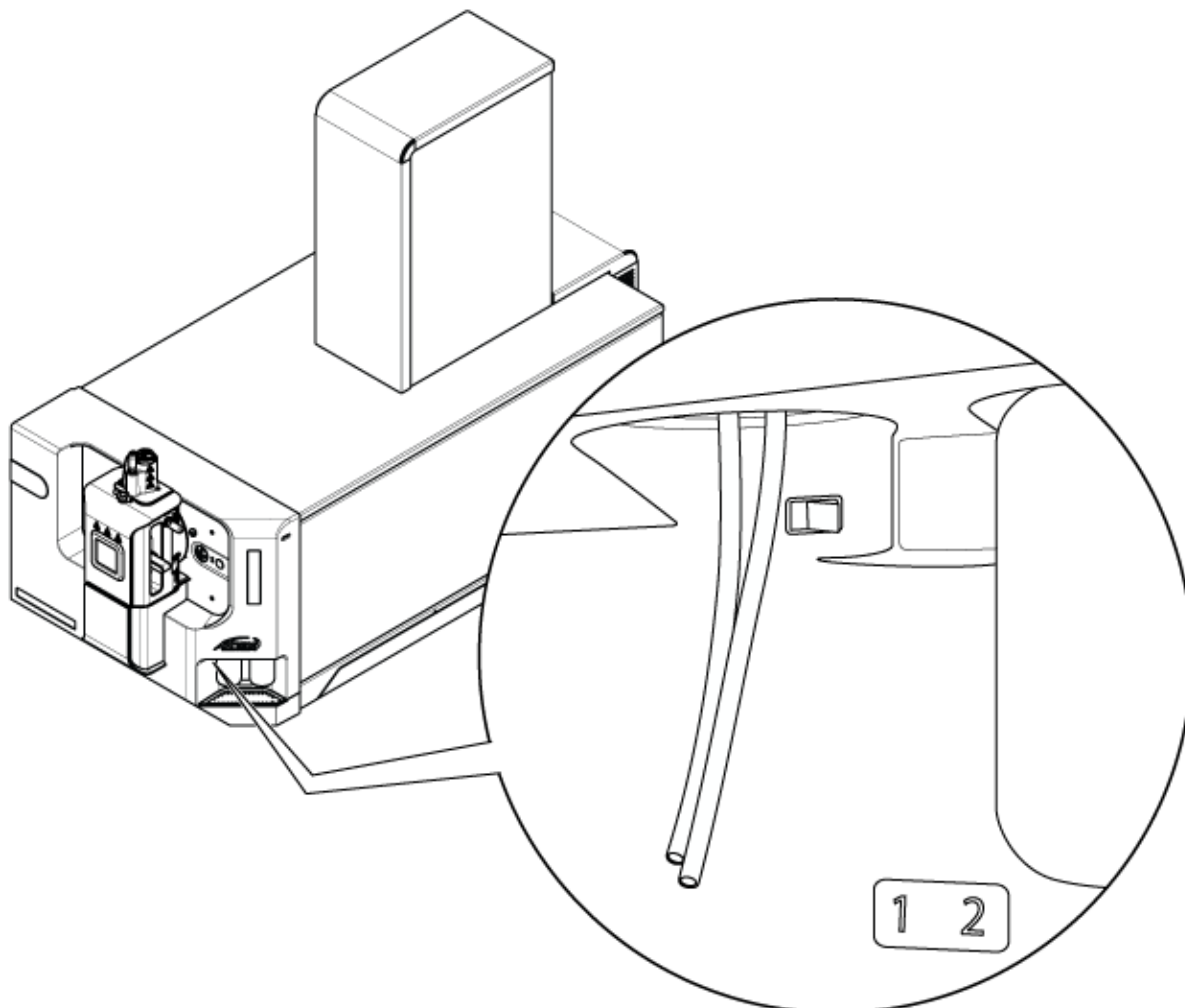
- b. Selecione **Modo de lavagem**.

Permite que a bomba seja controlada pelo sensor do frasco, localizada atrás da posição do frasco.

4. Inicie a bomba pressionando e segurando o interruptor do sensor do frasco por um minuto.

O CDS aspira o ar e descarrega o líquido. Para parar a bomba, basta parar de pressionar o interruptor.

Figura 3-10: Interruptor do sensor de frascos



5. Descarte o líquido.
6. Coloque o tubo de entrada (mais longo) no frasco da solução de lavagem.
7. Coloque o tubo de retorno (mais curto) no frasco de resíduos.
8. Confira se o software ainda está no modo de Lavagem.
9. Pressione o interruptor do sensor do frasco por um minuto ou até que 20 mL de solvente se acumule no recipiente de resíduos.
10. Descarte o líquido.
11. Repita a etapa [até a etapa](#) para eliminar a solução de lavagem.[5](#)
12. (Opcional) Repita as etapas de [6](#) até [9](#) para enxaguar o CDS com o novo calibrante, colocando o tubo de entrada no novo frasco da solução de calibração. Para conservar a amostra, elimine por apenas 10 segundos, ou até que 2 mL a 3 mL se acumule no recipiente de resíduos.

Dica! Recomendamos que o tubo seja enxaguado com a nova solução de calibração antes que o calibrante volte a circular pelo frasco.

13. Desmarque **Modo de lavagem**.
14. Coloque o tubo de retorno no frasco do calibrante, depois instale o frasco.

Instruções de operação — Fluxos de trabalho do usuário

4

Após o sistema ser instalado e configurado, ele estará pronto para uso. A tabela a seguir mostra os fluxos de trabalho disponíveis. Para cada tarefa, ela lista uma referência que contém mais informações.

Tabela 4-1: Fluxos de trabalho dos usuários

Tarefa	Referência
Analyst	
Monitore o status do sistema	<i>Sistema de ajuda.</i>
Criar e enviar lotes	<i>Sistema de ajuda.</i>
Visualize e controle as amostras em fila	<i>Sistema de ajuda.</i>
Explore dados	<i>Sistema de ajuda.</i>
Desenvolvedor de método	
Configure o sistema	<ul style="list-style-type: none">• Configure o espectrômetro de massas: <i>Sistema de ajuda.</i>• Crie projetos e pastas de dados: <i>Sistema de ajuda</i>• Configure os dispositivos de LC: <i>Sistema de ajuda.</i>
Ajustar no espectrômetro de massas	<i>Sistema de ajuda.</i>
Crie os métodos de MS	<i>Sistema de ajuda.</i>
Crie os métodos de LC	<i>Sistema de ajuda.</i>
Desenvolva métodos de processamento	<i>Sistema de ajuda.</i>
Administrador	
Definir as permissões de arquivo do Windows	<i>Guia do diretor do laboratório.</i>
Configurar o LIMS	<i>Sistema de ajuda.</i>
Adicione usuários ao software e atribua funções	<i>Guia do diretor do laboratório</i> ou <i>Sistema de ajuda.</i>
Arquive registros	<i>Sistema de ajuda.</i>
Revisor	
Revise resultados processados	<i>Sistema de ajuda.</i>

Tabela 4-1: Fluxos de trabalho dos usuários (continuação)

Tarefa	Referência
Explore dados	<i>Sistema de ajuda.</i>
Revisar os registros	<i>Sistema de ajuda.</i>

Informações sobre serviço e manutenção

5

Faça a limpeza e a manutenção regularmente para o desempenho ideal do sistema.



AVISO! Risco de choque elétrico. Não remova as tampas de cobertura. Se as tampas forem removidas, poderão ocasionar ferimentos ou operação incorreta do sistema. A remoção das tampas não é necessária na manutenção, inspeção ou ajustes de rotina. Entre em contato com o FSE (Funcionário de Serviço de Campo) da SCIEX para solicitar reparos que exijam a remoção das tampas de cobertura.



AVISO! Risco de radiação ionizante, risco biológico ou produto químico tóxico. Verifique se é necessário fazer a descontaminação antes de realizar a limpeza ou manutenção. Se materiais radioativos, agentes biológicos ou produtos químicos tóxicos tiverem sido usados com o sistema, o cliente deve descontaminar o sistema antes de fazer limpeza ou manutenção.

Programação da manutenção recomendada

As tabelas a seguir fornecem uma programação recomendada para limpeza e manutenção do sistema.

Dica! Realize as tarefas de manutenção regularmente para ter certeza de que o sistema esteja funcionando de forma ideal.

- Execute testes periódicos de vazamento de gás e inspeções de manutenção gerais para garantir operação segura do sistema.
- Limpe o sistema regularmente para mantê-lo em boas condições de uso.
- Durante a manutenção do sistema, examine cuidadosamente as peças do sistema de fornecimento de gás externo, incluindo os tubos conectados ao equipamento, para garantir que as condições sejam satisfatórias. Substitua qualquer tubulação rachada, amassada ou quebrada.

Para obter informações sobre manutenção da fonte de íons, consulte o documento: *Guia do operador da fonte de íons Turbo V*.

Para determinar a frequência de limpeza e manutenção do espectrômetro de massas e da fonte de íons, leve em conta os seguintes fatores. Esses fatores podem causar alterações no desempenho do espectrômetro de massas, apontando a necessidade de manutenção.

- Compostos testados
- Limpeza das amostras e os métodos de preparação de amostras

- Quantidade de tempo que a sonda é exposta à amostra
- Tempo total de análise do sistema

Para solicitar peças consumíveis e manutenção básica, entre em contato com o QMP ou consulte o documento: *Guia de peças e equipamento*. Entre em contato com um FSE da SCIEX para saber sobre outras exigências de manutenção.

Tabela 5-1: Tarefas de manutenção do espectrômetro de massas

Componente	Frequência	Tarefa	Para obter mais informações
Sistema	Diária	Verifique se há vazamento	Consulte a seção: Precauções químicas .
Placa da cortina	Diária	Limpeza	Consulte a seção: Limpar a placa da cortina .
Bomba de vácuo mecânica com vedação de óleo ¹ : Óleo da bomba de vácuo mecânica	Semanalmente	Verifique o nível	Consulte a seção: Inspeccionar o nível de óleo da bomba de vácuo mecânica (bomba de vácuo mecânica com vedação de óleo) . Entre em contato com o QMP ou FSE local para adicionar óleo, se necessário.
Bomba de vácuo mecânica com vedação de óleo ¹ : Óleo da bomba de vácuo mecânica	A cada 3 anos, ou conforme necessário.	Substituição	Entre em contato com a QMP ou o FSE local.
Bomba de vácuo mecânica com vedação de óleo ¹ : Óleo da bomba de vácuo mecânica	Conforme necessário	Repor	Entre em contato com o QMP ou FSE local.
Placa do orifício (frente)	Conforme necessário	Limpeza	Consulte a seção: Limpar a entrada da placa do orifício .
Placa do orifício (frente e verso)	Conforme necessário	Limpeza	Entre em contato com o QMP ou FSE local.
QJet	Conforme necessário	Limpeza	Entre em contato com o QMP ou FSE local.
Conjunto de hastes do Q0 e lentes do IQ1	Conforme necessário	Limpeza	Entre em contato com o QMP ou FSE local.
Superfícies do instrumento	Conforme necessário	Limpeza	Consulte a seção: Limpar as superfícies .

¹ Este procedimento não se aplica à bomba de vácuo mecânica a seco.

Informações sobre serviço e manutenção

Tabela 5-1: Tarefas de manutenção do espectrômetro de massas (continuação)

Componente	Frequência	Tarefa	Para obter mais informações
Frasco de drenagem do exaustor da fonte	Conforme necessário	Esvaziar	Consulte a seção: Esvaziar o recipiente de drenagem do exaustor da fonte.
Aquecedor de interface	Conforme necessário	Substituição	Entre em contato com o QMP ou FSE local.
Frasco do CDS	Conforme necessário	Substituir ou reabastecer	Consulte a seção: Trocar o Frasco do CDS.
Módulo de fluxo do CDS	Conforme necessário	Substituição	Consulte a seção: Trocar a válvula de retenção e o módulo de fluxo.
Filtros CDS	Conforme necessário	Substituição	Consulte a seção: Substitua os filtros de entrada do frasco do CDS

Tabela 5-2: Tarefas de manutenção da fonte de íons

Componente	Frequência	Tarefa	Para obter mais informações
sondas da fonte de íons	Conforme necessário	Examinar e substituir	Consulte o documento: Guia do operador da fonte de íons <i>Turbo V.</i>
Eletrodos para sondas gêmeas ESI ou APCI	Conforme necessário	Examinar e substituir	Consulte o documento: <i>Turbo V.</i>
Agulha de descarga corona	Conforme necessário	Substituição	Consulte o documento: <i>Turbo V.</i> Consulte o documento: <i>Guia do operador da fonte de íons Turbo V.</i>
Aquecedor turbo	Conforme necessário	Substituição	Entre em contato com a QMP ou FSE local.
Tubulação de amostra	Conforme necessário	Substituição	Consulte o documento: Guia do operador da fonte de íons <i>Turbo V.</i>

Para as tarefas “Conforme necessário”, siga estas diretrizes:

- Limpe as superfícies do espectrômetro de massas após um derramamento ou quando ficarem sujas.
- Esvazie o frasco de drenagem de exaustão da fonte antes que encha por completo.
- Limpe a placa do orifício, a guia de íons QJet e a região Q0 se a sensibilidade do sistema diminuir.

Dica! Limpe a região Q0 regularmente para reduzir o impacto da carga, uma perda significativa da sensibilidade dos íons de interesse ao longo de um curto período de tempo, nos quadrupolos e lentes. Entre em contato com um QMP ou FSE.

- Bomba de vácuo mecânica com vedação de óleo: reponha o óleo quando ele ficar abaixo do nível mínimo.
- Examine todas as conexões de escape em intervalos regulares para garantir a integridade e a remoção de qualquer escape do laboratório do cliente.

Limpar as superfícies

Limpe as superfícies externas do espectrômetro de massas após um derramamento ou quando ficarem sujas.

CUIDADO: Danos potenciais ao sistema. Use somente os métodos de limpeza e materiais recomendados para evitar danificar o equipamento.

1. Limpe as superfícies externas com um pano macio e umedecido com água morna e sabão.
2. Limpe as superfícies externas com um pano macio e umedecido com água para remover qualquer resíduo de sabão.

Limpar a parte frontal

O seguinte aviso se aplica a todos os procedimentos nesta seção:



AVISO! Risco de superfície quente. Deixe a fonte de íons Turbo V esfriar durante pelo menos 30 minutos antes de iniciar qualquer procedimento de manutenção. Algumas superfícies da fonte de íons e da interface de vácuo aquecem durante a operação.

Limpe a parte frontal do espectrômetro de massas usando o método de limpeza de rotina, para:

- Reduzir o tempo ocioso não agendado do sistema.
- Manter a sensibilidade ideal.
- Evitar a limpeza excessiva, que precisa de uma visita do serviço técnico.

Quando ocorrer contaminação, realizar uma limpeza de rotina inicial. Limpar até incluir a frente da placa do orifício. Se a limpeza de rotina não resolver os problemas com a sensibilidade, uma limpeza completa poderá ser necessária.

Esta seção fornece instruções para realizar a limpeza de rotina sem interromper o vácuo.

Nota: Siga todas as regulamentações locais aplicáveis. Para conhecer as diretrizes de saúde e segurança, consulte a seção: [Precauções químicas](#).

Sinais de contaminação

O sistema pode estar contaminado se qualquer um destes itens for observado:

- Perda significativa na sensibilidade
- Aumento do ruído de fundo
- Picos adicionais que não fazem parte da amostra nos métodos de varredura total ou varredura de pesquisa

Se ocorrer algum destes problemas, limpe a parte frontal do espectrômetro de massas.

Materiais necessários

Nota: Os consumidores nos Estados Unidos podem ligar para 877-740-2129 para solicitar informações e dúvidas. Os consumidores internacionais podem acessar sciex.com/contact-us.

- Luvas sem talco, nitrílica ou de neoprene recomendadas
- Óculos de segurança
- Jaleco
- Água fresca de grau LC-MS. A utilização de água purificada antiga poderá causar contaminação no espectrômetro de massas.
- Metanol, isopropanol (2-propanol) ou acetonitrila classe LC-MS
- Solução de limpeza. Use um dos solventes ou soluções abaixo:
 - metanol 100%
 - isopropanol 100%
 - solução de acetonitrila:água 1:1, recém-preparada
 - solução acetonitrila:água, 1:1, com 0,1% de ácido acético, recém-preparada
- Limpe um béquer de vidro de 1 L ou 500 mL para preparar as soluções de limpeza
- Um béquer de 1 L para coletar o solvente usado
- Recipiente de descarte orgânico
- Lenços sem fiapos. Consulte a seção: [Ferramentas e suprimentos disponibilizados pelo fabricante](#).
- (Opcional) Swab de poliéster

Ferramentas e suprimentos disponibilizados pelo fabricante

Nota: Para números de peças, consulte o documento: *Guia de peças e equipamentos*.

- Swab de poliéster pequeno, ligado termicamente. Também disponível no kit de limpeza.

- Lenço sem fiapos (11 cm x 21 cm; 4,3 polegadas x 8,3 polegadas). Também disponível no kit de limpeza.

Boas práticas de limpeza



AVISO! Risco de superfície quente. Deixe a fonte de íons Turbo V esfriar durante pelo menos 30 minutos antes de iniciar qualquer procedimento de manutenção. Algumas superfícies da fonte de íons e da interface de vácuo aquecem durante a operação.



AVISO! Risco de produtos químicos tóxicos. Consulte as fichas de dados de segurança do produto químico e siga todos os procedimentos de segurança recomendados ao manusear, armazenar e dispor produtos químicos.



AVISO! Risco de radiação ionizante, risco biológico ou produto químico tóxico. Verifique se é necessário fazer a descontaminação antes de realizar a limpeza ou manutenção. Se materiais radioativos, agentes biológicos ou produtos químicos tóxicos tiverem sido usados com o sistema, o cliente deve descontaminar o sistema antes de fazer limpeza ou manutenção.



AVISO! Risco ambiental. Não descarte os componentes do sistema no lixo comum. Descarte os componentes corretamente de acordo com as regulamentações locais.

- Espere a fonte de íons resfrie antes de removê-la.
- Sempre vista luvas limpas sem talco, nitrílica ou de neoprene são recomendadas, para os procedimentos de limpeza.
- Depois de limpar os componentes do espectrômetro de massas e antes de recolocá-los, coloque luvas novas e limpas.
- Não use suprimentos de limpeza diferentes dos especificados neste procedimento.
- Se possível, prepare as soluções de limpeza logo antes de iniciá-la.
- Prepare e armazene as soluções orgânicas e as soluções com componentes orgânicos apenas em vidrarias bem limpas. Nunca use frascos plásticos. Os contaminantes podem migrar a partir desses frascos e, assim, contaminar o espectrômetro de massas.
- Para evitar a contaminação da solução de limpeza, despeje a solução sobre o lenço ou swab.
- Deixe somente a área central do lenço entrar em contato com a superfície do espectrômetro de massas. Corte as bordas para descartar as fibras.

Dica! Enrole o lenço ao redor de um swab de poliéster por ligação térmica.

Figura 5-1: Exemplo: dobrando o lenço



- Para evitar contaminação cruzada, descarte o lenço ou swab depois que ele entrou em contato com a superfície.
- Se necessário, realize várias limpezas, usando vários lenços para peças maiores da interface de vácuo, como a placa da cortina.
- Só umedeça levemente o lenço ou swab aplicando água ou solução de limpeza. Água, mais frequentemente do que os solventes orgânicos, pode deteriorar o lenço, deixando resíduo no espectrômetro de massas.
- Não esfregue o lenço sobre a abertura. Limpe apenas ao redor da abertura para evitar que as fibras dos lenços entrem no espectrômetro de massas.
- Não insira a escova na abertura na placa da cortina ou placa do orifício.

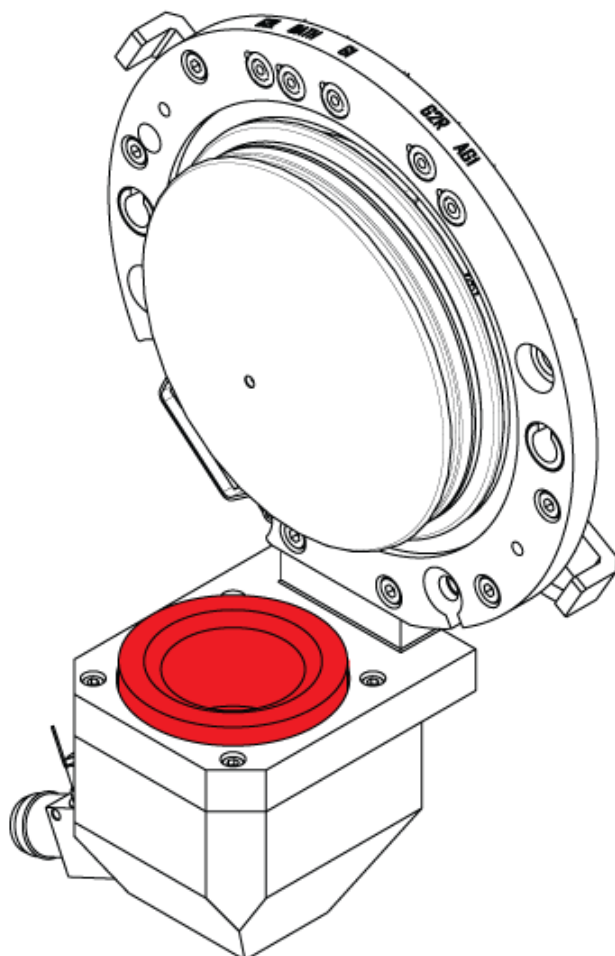
Preparar o espectrômetro de massas



AVISO! Risco de superfície quente. Deixe a fonte de íons Turbo V esfriar durante pelo menos 30 minutos antes de iniciar qualquer procedimento de manutenção. Algumas superfícies da fonte de íons e da interface de vácuo aquecem durante a operação.

CUIDADO: Danos potenciais ao sistema. Não deixe gotejar nada no dreno da fonte quando a fonte de íons for removida.

Figura 5-2: Dreno da fonte na interface a vácuo



1. Desative os dispositivos no software SCIEX OS. Consulte o documento: *Sistema de ajuda*.
2. Remova a fonte de íons. Consulte o documento: *Guia do operador da fonte de íons Turbo V*.

Quando a fonte de íons não estiver em uso, armazene-a para protegê-la contra danos e para manter a integridade do funcionamento.

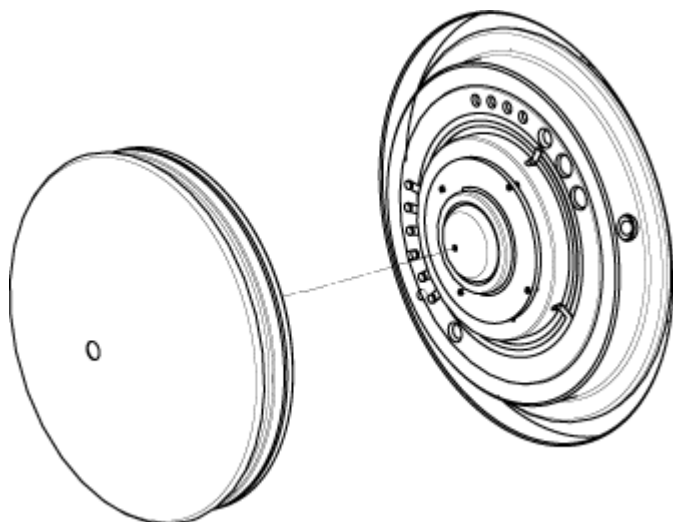
Limpar a placa da cortina

CUIDADO: Danos potenciais ao sistema. Não repouse a placa da cortina ou a placa do orifício na ponta de abertura. Certifique-se de que o lado côncavo da placa da cortina esteja voltado para cima.

CUIDADO: Danos potenciais ao sistema. Para evitar danos à abertura, não introduza nenhum fio ou escova de metal na abertura na placa da cortina, placa do orifício ou aquecedor de interface.

1. Retire a placa da cortina da interface de vácuo e coloque-a, com o lado cônico para cima, em uma superfície estável e limpa.

Figura 5-3: Remoção da placa da cortina



A placa da cortina está presa por três fechos esféricos fixados na placa do orifício.

Dica! Se a placa da cortina não se separar imediatamente da placa do orifício, gire levemente a placa da cortina, menos de 90 graus, para soltar as travas de mola da esfera.

2. Umedeça um lenço sem fiapos com água de classe LC-MS e, em seguida, limpe ambos os lados da placa da cortina.

Nota: Use múltiplos lenços, conforme necessário.

3. Repita a etapa 2 usando a solução de limpeza.
4. Usando um lenço umedecido ou um pequeno swab de poliéster, limpe a abertura.
5. Aguarde até que a placa da cortina esteja seca.
6. Inspeção a placa da cortina quanto a manchas do solvente ou fiapos, removendo qualquer resíduo com um lenço sem fiapos, limpo e ligeiramente umedecido.

Nota: A formação de marcas ou camadas persistentes é um indicador de solvente contaminado.

Limpar a entrada da placa do orifício

CUIDADO: Danos potenciais ao sistema. Ao limpar a superfície da placa do orifício, não remova o aquecedor de interface. A remoção frequente do aquecedor de interface pode causar danos ao aparelho. A limpeza da superfície do aquecedor de interface é adequada para a limpeza de rotina.

CUIDADO: Danos potenciais ao sistema. Para evitar danos à abertura, não introduza nenhum fio ou escova de metal na abertura na placa da cortina, placa do orifício ou aquecedor de interface.

1. Umedeça um lenço sem fiapos com água de classe LC-MS e, em seguida, a orifice plate, incluindo o aquecedor de interface.
 2. Repita a etapa 1 usando a solução de limpeza.
 3. Aguarde até que a Orifice Plate esteja seca.
 4. Inspeção a Orifice Plate quanto a manchas de solvente ou fiapos, removendo qualquer resíduo com um lenço sem fiapos, limpo e ligeiramente umedecido.
-

Nota: A formação de marcas ou camadas persistentes é um indicador de solvente contaminado.

Religando o espectrômetro de massas

1. Instale a placa da cortina.
2. Instale a fonte de íons no espectrômetro de massas. Consulte o documento: *Guia do operador da fonte de íons Turbo V*.
Aperte a fonte de íons ao posicionar para baixo os fechos da fonte na posição de travamento.
3. Ative os dispositivos no software SCIEX OS. Consulte o documento: *Sistema de ajuda*.

Esvaziar o recipiente de drenagem do exaustor da fonte



AVISO! Risco de superfície quente. Deixe a fonte de íons Turbo V esfriar durante pelo menos 30 minutos antes de iniciar qualquer procedimento de manutenção. Algumas superfícies da fonte de íons e da interface de vácuo aquecem durante a operação.



AVISO! Risco de radiação ionizante, risco biológico ou produto químico tóxico. Deposite materiais perigosos em recipientes de resíduos devidamente rotulados e os descartes de acordo com as normas locais.

Informações sobre serviço e manutenção



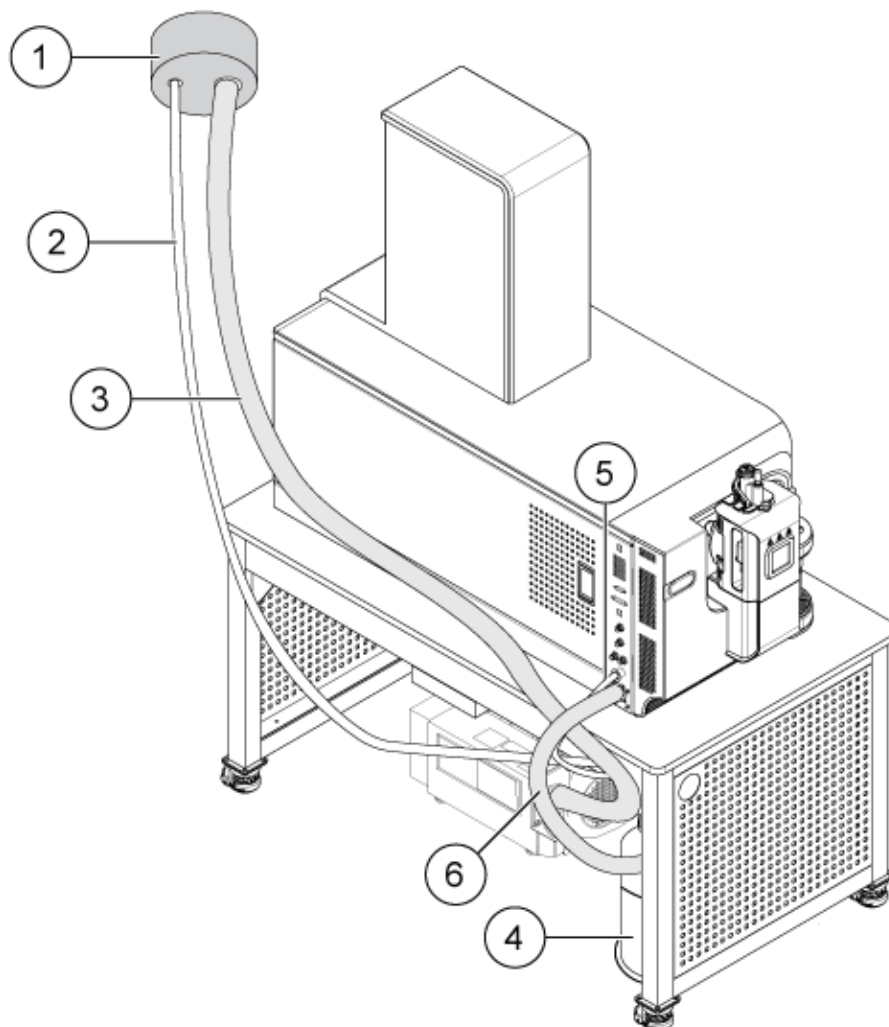
AVISO! Risco de radiação ionizante, risco biológico ou produto químico tóxico. Tome cuidado para ventilar os gases de exaustão na chaminé química do laboratório ou sistema de exaustão dedicado e certifique-se de que o tubo de ventilação está fixado com grampos. Verifique se o laboratório tem a troca de ar correta para o trabalho realizado.

Nota: Certifique-se de que não há dobras, frouxidão ou torções na linha de resíduos da fonte.

Inspeccione sempre o frasco de drenagem de exaustão e o esvazie antes que encha. Inspeccione também o frasco e os ajustes quanto a vazamentos, depois aperte as conexões ou substitua os componentes, se necessário. Siga as etapas neste procedimento para esvaziar o frasco.

1. Remova a fonte de íons. Consulte o documento: Guia do operador da fonte de íons *Turbo V*.
2. Solte os grampos que conectam as mangueiras à tampa do frasco de drenagem de exaustão da fonte.

Figura 5-4: Frasco de drenagem do exaustor da fonte



Item	Descrição
1	Conexão para exaustão
2	Tubo de drenagem do exaustor da fonte: 2,5 cm (1,0 polegada) de diâmetro interno (d.i.)
3	Mangueira de exaustão da bomba de vácuo mecânica: 3,2 centímetros (1,25 polegada) d.i.
4	Frasco de drenagem do exaustor da fonte Certifique-se de que o frasco esteja protegido para evitar derramamento.
5	Conexão do exaustor da fonte ao espectrômetro de massas: 1,6 cm (0,625 pol.) i.d.
6	Mangueira de conexão da bomba de vácuo mecânica.

Informações sobre serviço e manutenção

Nota: As conexões da mangueira do exaustor da fonte no frasco de drenagem, espectrômetro de massas e a ventilação do laboratório são fixadas com braçadeiras de mangueira.

3. Se aplicável, levante o frasco de drenagem para fora do suporte.
4. Desconecte as mangueiras da tampa.
5. Remova a tampa do frasco de drenagem.
6. Esvazie o frasco de drenagem e descarte os resíduos de acordo com os procedimentos laboratoriais e as regulamentações locais de descarte.
7. Instale a tampa no frasco e depois coloque o frasco no suporte.
8. Fixe as mangueiras à tampa e as prenda firmemente com os grampos.

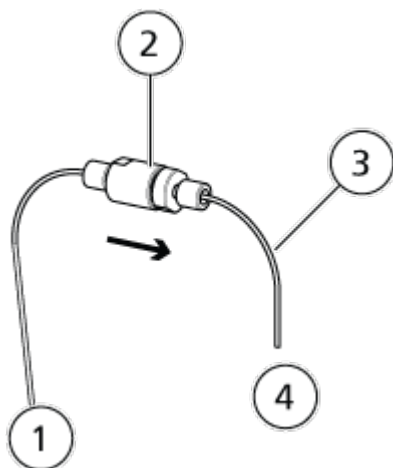
Trocar a válvula de retenção e o módulo de fluxo



AVISO! Risco de produtos químicos tóxicos. Consulte as *Fichas de Dados de Segurança* do produto químico e siga todos os procedimentos de segurança recomendados ao manusear, armazenar e dispor produtos químicos.

A válvula de retenção impede que o calibrante passe pela fonte de íons quando o CDS está desligado. O módulo de fluxo é um tubo preto com 10 cm de comprimento que controla a vazão do calibrante que passa pela fonte de íons.

Figura 5-5: Válvula de retenção e módulo de fluxo



Item	Descrição
1	Para o CDS
2	Válvula de retenção
3	Modulo de fluxo

Item	Descrição
4	Para a fonte de íons

Materiais necessários
<ul style="list-style-type: none">• Chave de 1/4 polegada

1. Para remover a válvula de retenção, afrouxe os encaixes do PEEK manualmente nos dois lados dela.

Nota: Ao instalar a válvula de retenção, veja se a seta da válvula aponta para a fonte de íons.

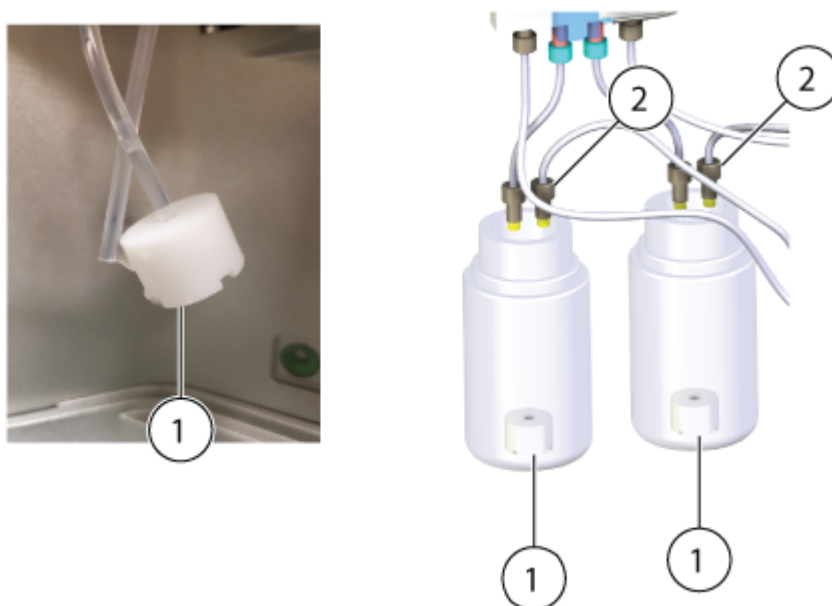
2. Para remover o módulo de fluxo, siga estas etapas:
 - a. Afrouxe o encaixe do PEEK manualmente que conecta o módulo de fluxo à válvula de retenção.
 - b. Use uma chave inglesa 1/4 para remover o parafuso que conecta o módulo de fluxo à sonda.

Substitua os filtros de entrada do frasco do CDS



AVISO! Risco de produtos químicos tóxicos. Consulte as *Fichas de Dados de Segurança* do produto químico e siga todos os procedimentos de segurança recomendados ao manusear, armazenar e dispor produtos químicos.

Figura 5-6: Filtros de entrada



Item	Descrição
1	Filtro de entrada
2	Tubulação de entrada

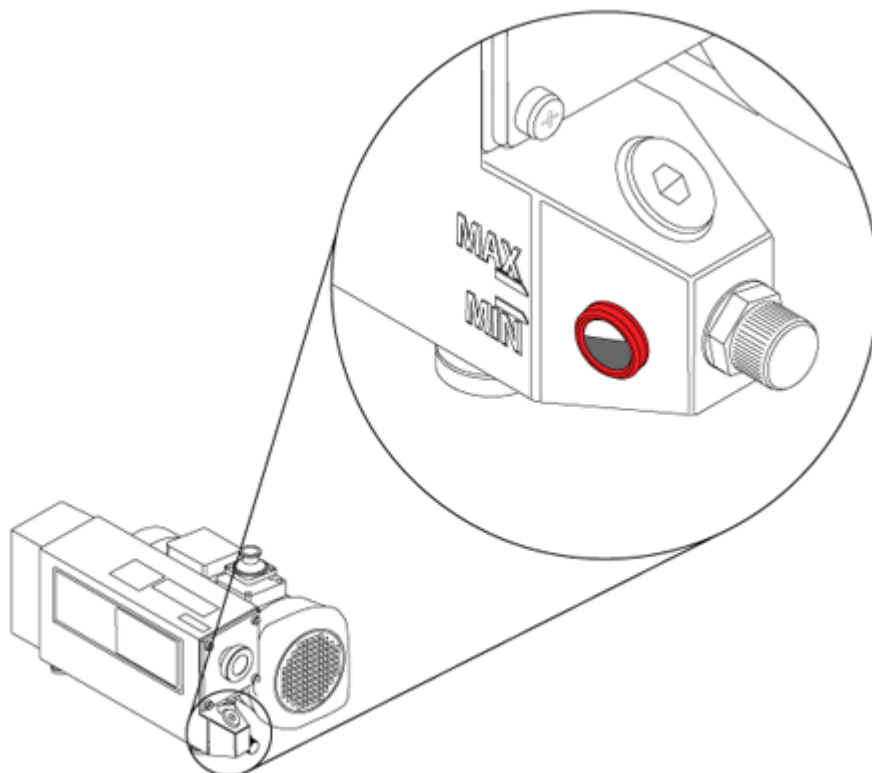
1. Gire o frasco de CDS no sentido anti-horário para removê-lo do CDS.
2. Remova a tubulação do frasco e, em seguida, puxe suavemente o filtro de entrada da tubulação.
3. Instale um novo filtro entrada.
4. Instale o frasco do CDS no CDS.

Inspeccionar o nível de óleo da bomba de vácuo mecânica (bomba de vácuo mecânica com vedação de óleo)

- Inspeccione o visor de vidro na bomba de vácuo mecânica para verificar se o óleo está acima do nível mínimo.

Se o óleo estiver abaixo do nível mínimo, entre em contato com a Pessoa da Manutenção Qualificada (QMP) ou o Funcionário de Serviço de Campo (FSE) da SCIEX.

Figura 5-7: Visor de vidro



Armazenamento e manuseio



AVISO! Risco ambiental. Não descarte os componentes do sistema no lixo comum. Descarte os componentes corretamente de acordo com as regulamentações locais.

Se o espectrômetro de massas precisar ser armazenado por um longo período ou preparado para remessa, entre em contato com um FSE da SCIEX para informações de desativação do equipamento. Para desconectar a energia do espectrômetro de massas, remova o conector da fonte de alimentação elétrica CA.

Nota: A fonte de íons e o espectrômetro de massas devem ser transportados e armazenados a uma temperatura entre -30 °C e $+60\text{ °C}$ (de -22 °F a 140 °F) e a uma umidade relativa de até 99%, sem condensação. Armazene o sistema a uma altitude não superior a 2.000 (6.562 pés) acima do nível do mar.

Mover o espectrômetro de massas



AVISO! Risco de suspensão. Utilize um equipamento mecânico de suspensão para suspender e mover o espectrômetro de massas. Se for necessário mover manualmente o espectrômetro de massas, ao menos 11 pessoas são necessárias para mover o sistema com segurança. Siga os procedimentos de suspensão segura estabelecidos. Recomendamos o uso de um serviço de traslado profissional. Para saber os pesos dos componentes do sistema, consulte o documento: *Guia de planejamento do local*.



AVISO! Risco de suspensão. Certifique-se de que haja pelo menos duas pessoas para suspender a bomba de vácuo mecânica. Siga os procedimentos de suspensão segura estabelecidos.



AVISO! Risco de superfície quente. Cuidado com queimaduras. Permita que as superfícies do espectrômetro de massas esfriem suficientemente antes de tocá-las.

Pré-requisitos

- Desligue o sistema. Não é necessário ventilar o sistema. Consulte a seção: [Desligar e ventilar o sistema](#).
- Desligue todos os fluxos de gás e alivie a pressão nas linhas de gás.

Materiais necessários

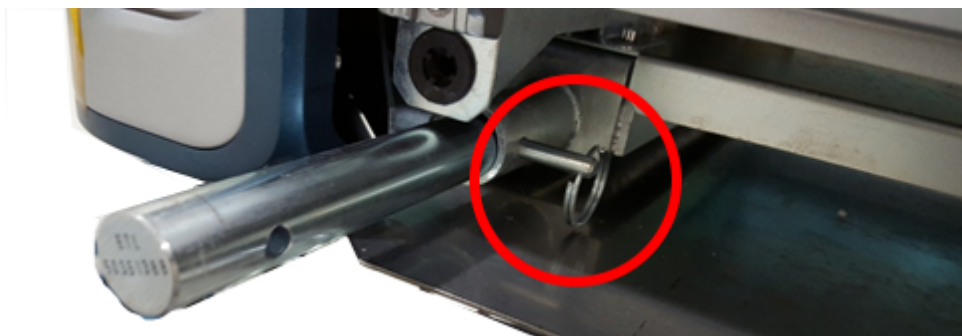
- Kit de levantamento

1. Desconecte a mangueira de vácuo, a tubulação de gás, a tubulação de exaustão da fonte, o cabo de energia, o cabo Ethernet e o cabo InfiniBand (ADC PCB) do espectrômetro de massas. Consulte a figura: [Figura 3-3](#).
2. Abra o painel dress. Consulte a seção: [Abrir o painel Dress](#).
A bainha direita só pode ser removida após o painel dress ser aberto.
3. Remova as bainhas da esquerda e direita. Cada bainha é mantida na posição com três ímãs.
4. Feche o painel dress.
5. Do lado direito frontal do espectrômetro de massas, puxe o pino de travamento que prende a barra de levantamento, puxe a barra até que o orifício nela se alinhe com o orifício do tubo, depois prenda a barra com o pino de travamento.

Figura 5-8: Barra de levantamento retraída



Figura 5-9: Barra de levantamento estendida



6. Repita a etapa [na traseira direita, frontal esquerda e traseira esquerda do espectrômetro de massas](#).
7. Instale um bloco curto em cada barra de levantamento e prenda-o com um pino de travamento.

CUIDADO: Danos potenciais ao sistema. Verifique se todos os pinos de travamento estão totalmente inseridos para evitar a queda do espectrômetro de massas durante sua movimentação.

Figura 5-10: Bloco pequeno instalado



8. Do lado direito do espectrômetro de massas, insira uma haste longa que passe pelos blocos.

Nota: As extremidades das barras longas devem estender-se a uma distância maior na parte traseira do espectrômetro de massas. A extremidade frontal das barras longas são marcadas.

9. Repita a etapa [do lado esquerdo do espectrômetro de massas](#).
10. Instale os pinos de travamento nas hastes longas.

Figura 5-11: Instalar o pino de travamento na haste longa



11. Instale os blocos altos nas extremidades das hastes longas, na traseira do espectrômetro de massas, e prenda os blocos com dois pinos de travamento.

Figura 5-12: Bloco alto instalado



12. Na traseira do espectrômetro de massas, insira uma haste curta que passe pelos blocos altos.
13. Prenda as hastes curtas com dois pinos de travamento.

Figura 5-13: Instalar o pino de travamento na haste curta

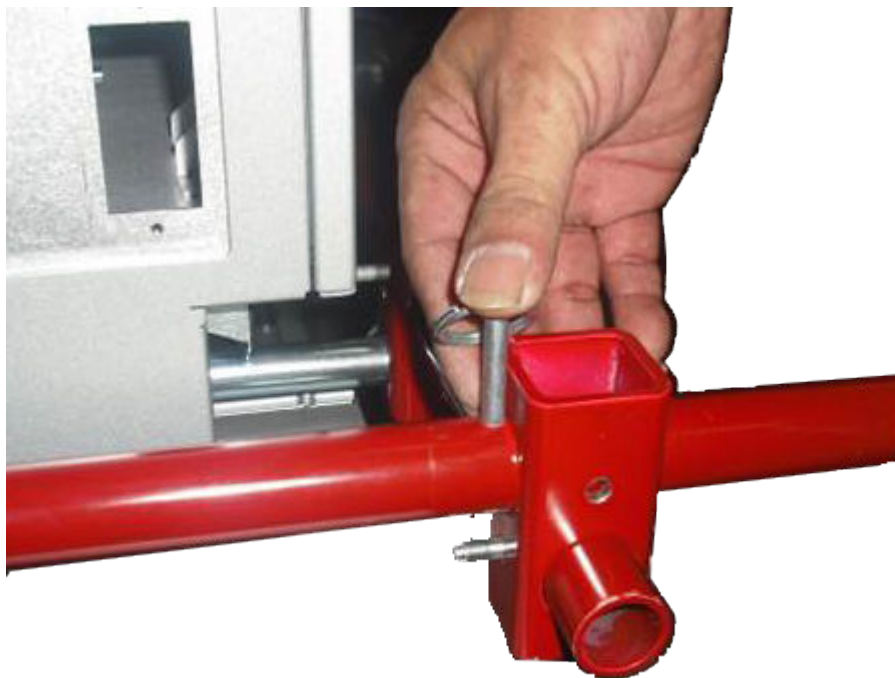
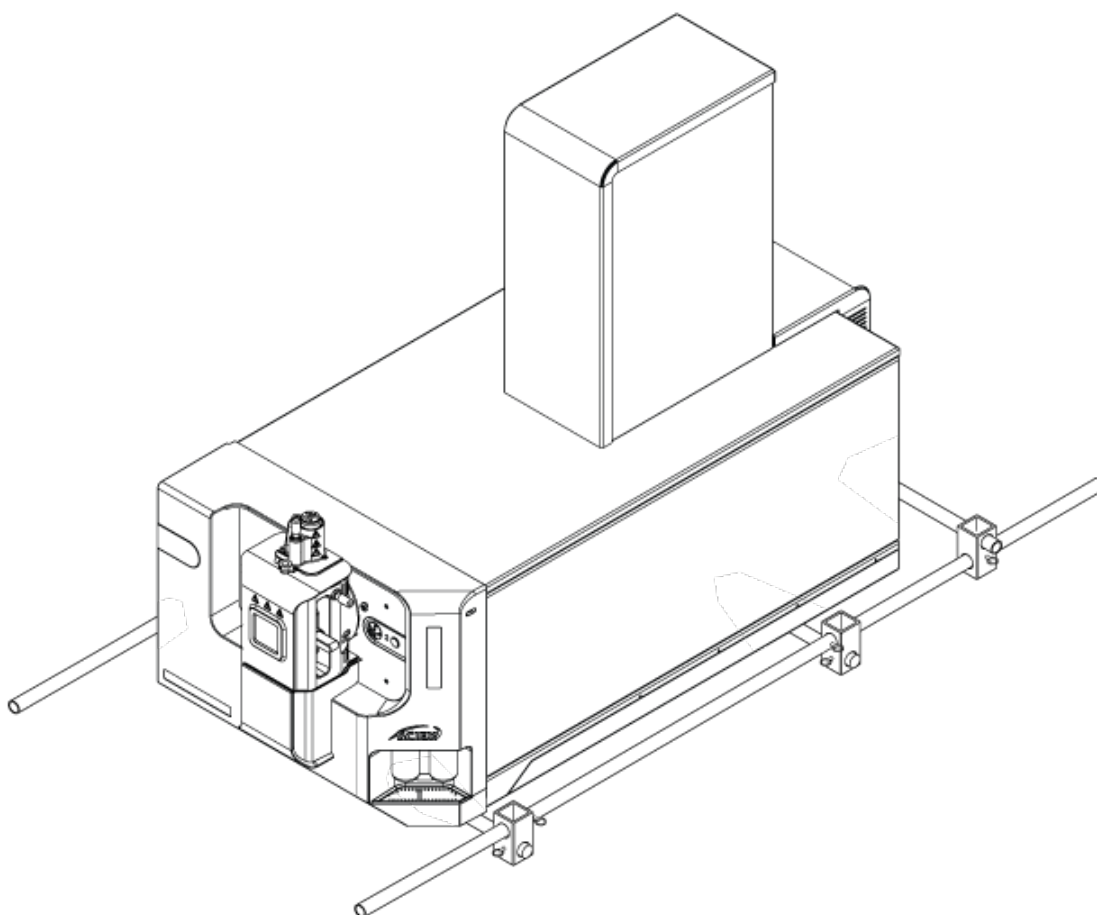
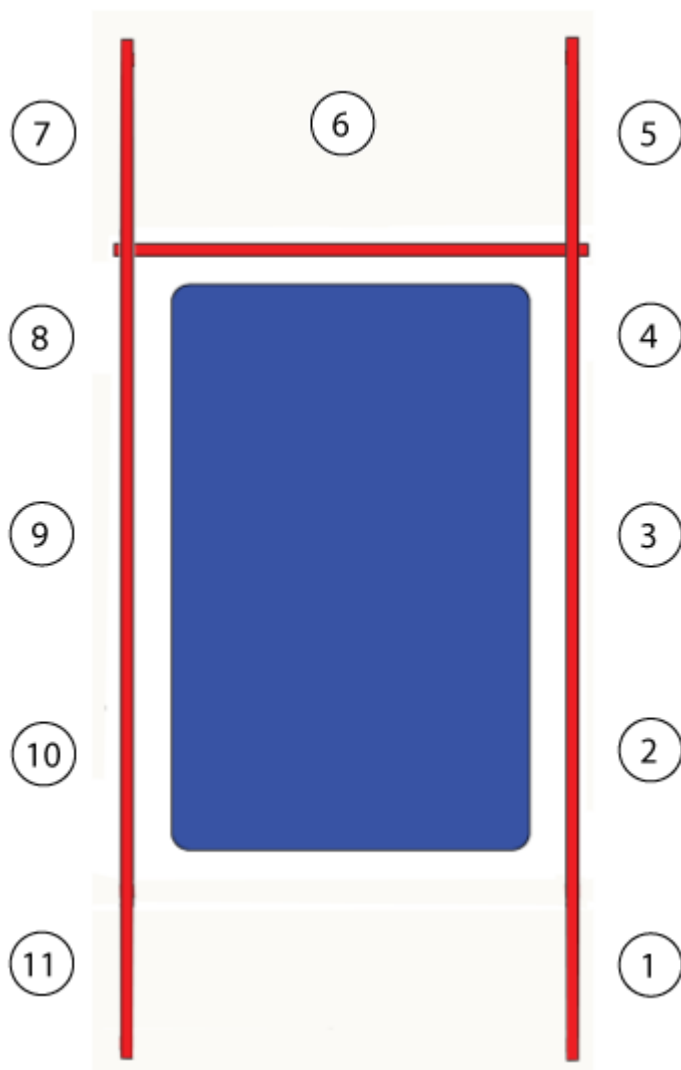


Figura 5-14: Kit de levantamento instalado



14. Com a ajuda de mais 10 pessoas, mova o espectrômetro de massas para o novo local, levantando-o simultaneamente.

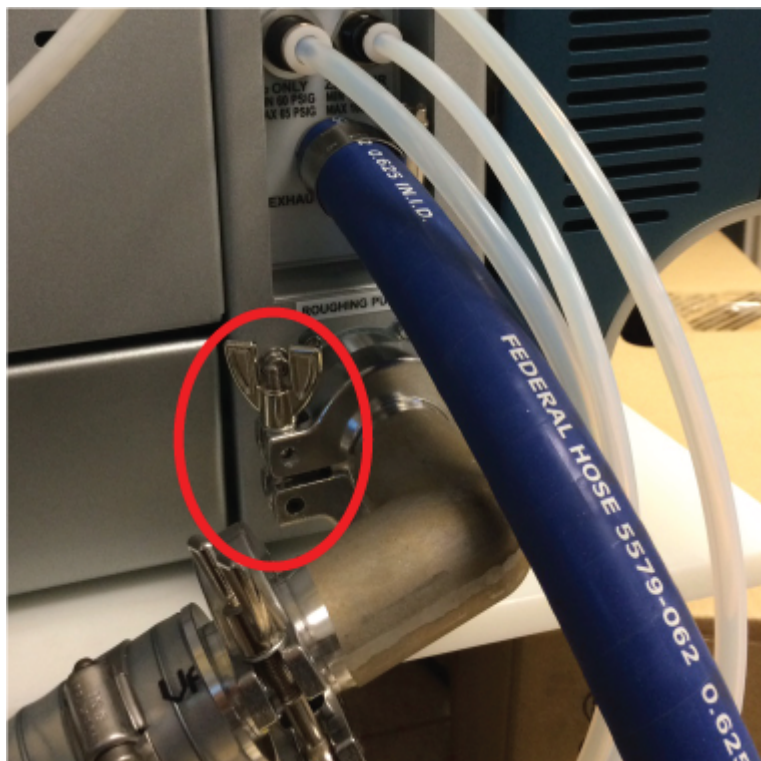
Figura 5-15: Distribuição dos operadores



15. Com a ajuda de mais uma pessoa, mova a bomba de vácuo mecânica para o novo local.
16. Desmonte o kit de elevação.
17. Recolha as barras de elevação no chassi do espectrômetro de massas e, em seguida, insira os pinos de trava.
18. Abra o painel dress. Consulte a seção: [Abrir o painel Dress](#).
19. Instale as bainhas esquerda e direita.
20. Feche o painel dress.
21. Conecte a mangueira de vácuo, a tubulação de gás, a tubulação de exaustão da fonte, o cabo de energia, o cabo Ethernet e o cabo InfiniBand (ADC PCB) ao espectrômetro de massas.

CUIDADO: Danos potenciais ao sistema. Verifique se a braçadeira da mangueira de vácuo não está posicionada ao lado do espectrômetro de massas. Se estiver posicionada incorretamente, ela poderá danificar o painel de cobertura quando ele estiver aberto para manutenção do espectrômetro de massas.

Figura 5-16: Braçadeira instalada corretamente



Abrir o painel Dress

Procedimentos de pré-requisito

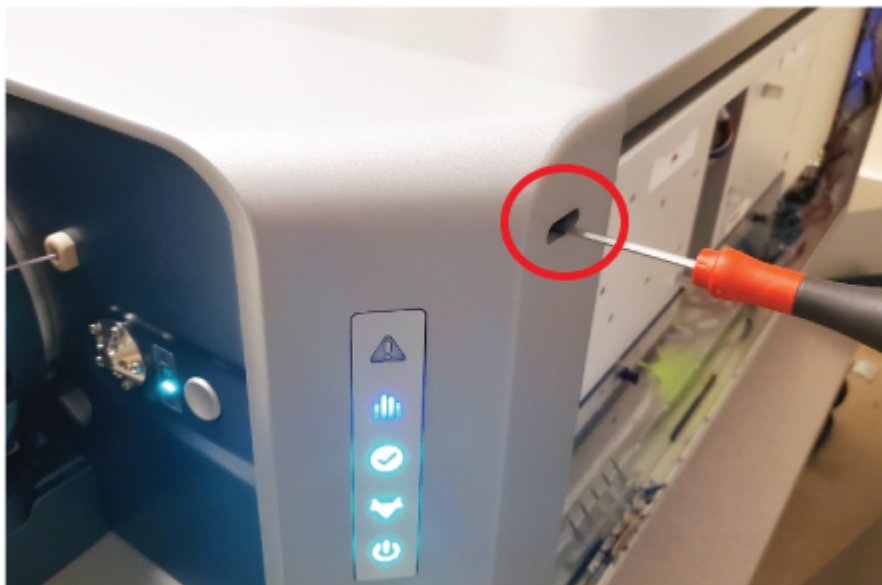
- Remova a fonte de íons. Consulte sobre fonte de íons no *Guia do Operador*.

Materiais necessários

- Chave de fenda

- Insira uma chave de fenda na abertura, na parte frontal do painel dress para liberar o pino de travamento, remova a chave de fenda e, em seguida, abra o painel dress da parte lateral direita.

Figura 5-17: Orifício na parte frontal do painel Dress



Resolução de problemas do espectrômetro de massas

6

Esta seção contém informações para solucionar problemas básicos do sistema. Certas atividades podem ser realizadas apenas por um Funcionário de Manutenção Qualificado (QMP) treinado pela SCIEX no laboratório. Para solução de problemas mais avançados, entre em contato com um Engenheiro de Serviço de Campo (FSE) da SCIEX.

Tabela 6-1: Problemas do sistema

Sintoma	Causa possível	Ação corretiva
A guia de íons QJet está extremamente suja ou frequentemente fica suja.	A vazão do gás para a interface Curtain Gas está muito baixa.	Examine a configuração do gás para a interface Curtain Gas e aumente-a, se for aplicável.
Uma falha no sistema devido a condição do vácuo muito alta.	<ol style="list-style-type: none">1. Bomba de vácuo mecânica vedada a óleo: o nível de óleo está muito baixo.2. Há um vazamento.3. A placa do orifício errada está instalada.	<ol style="list-style-type: none">1. Bomba de vácuo mecânica vedada a óleo: inspecione o nível de óleo na bomba de vácuo mecânica e, em seguida, entre em contato com o QMP local ou um FSE para adicionar óleo. Consulte a seção: Inspeccionar o nível de óleo da bomba de vácuo mecânica (bomba de vácuo mecânica com vedação de óleo).2. Inspeccione e repare os vazamentos.3. Instale a placa do orifício correta.
O espectrômetro de massas não bombeia na pressão da base correta.	Há um vazamento na área da placa do orifício.	<ul style="list-style-type: none">• Remova e reinstale a placa do orifício ou substitua-a se estiver rachada.• Inspeccione todas as conexões e vedações de vácuo.

Tabela 6-1: Problemas do sistema (continuação)

Sintoma	Causa possível	Ação corretiva
<p>O espectrômetro de massas leva tempo demais para bombear adequadamente.</p> <p>Nota: O espectrômetro de massas alcança a pressão da base somente quando a abertura na placa do orifício é tampada. Depois que a abertura é destampada, a pressão da base do espectrômetro de massas aumenta rapidamente e o espectrômetro de massas entra no modo de bombeamento.</p>	<ol style="list-style-type: none"> O controle da bomba turbo está com defeito. A placa do orifício não está vedada corretamente. 	<ol style="list-style-type: none"> Substitua o controle da bomba turbo. Siga estas etapas para vedar corretamente a placa do orifício: <ol style="list-style-type: none"> Pressione e segure a placa do orifício no lugar para vedá-la. Se a placa do orifício não estiver vedada, remova-a e reinstale-a. Substitua a placa do orifício se ela não puder ser vedada corretamente.
<p>Ocorreu uma falha do sistema porque a temperatura do módulo do QPS Exciter está muito alta.</p>	<ol style="list-style-type: none"> A temperatura ambiente está muito elevada. 	<ol style="list-style-type: none"> Entre em contato com o FSE local. Para obter as especificações de temperatura ambiente, consulte o documento do espectrômetro de massas: <i>Guia de planejamento do local</i>.
<p>O software de controle indica que o espectrômetro de massas está em status de Falha devido à fonte de íons.</p>	<ol style="list-style-type: none"> A sonda não está instalada. A sonda não está conectada de maneira firme. 	<p>Confirme a falha no painel Status da página de detalhes do dispositivo.</p> <ol style="list-style-type: none"> Instale a sonda. Consulte o documento da fonte de íons: <i>Guia do operador</i>. Remova e, em seguida, instale a sonda. Aperte o anel retentor firmemente. Consulte o documento da fonte de íons: <i>Guia do operador</i>.

Tabela 6-1: Problemas do sistema (continuação)

Sintoma	Causa possível	Ação corretiva
O software de controle indica que a sonda APCI está em uso, mas a sonda TurbolonSpray está instalada.	O fusível F3 queimou.	Entre em contato com um FSE.
O spray não está uniforme.	O eletrodo está bloqueado.	Limpe ou substitua o eletrodo. Consulte o documento da fonte de íons: <i>Guia do operador</i> .
O aquecedor da interface não está pronto.	O aquecedor da interface está com defeito.	Entre em contato com o QMO ou FSE local.
A resolução do espectrômetro de massas está baixa.	O espectrômetro de massas não está ajustado.	Use o software de controle para otimizar o espectrômetro de massas. Consulte o documento: <i>Sistema de ajuda</i> .
O desempenho do espectrômetro de massas deteriorou.	<ol style="list-style-type: none"> 1. As condições da fonte de íons não estão otimizadas. 2. A amostra não foi preparada corretamente ou a amostra degradou. 3. As conexões de entrada da amostra estão vazando. 	<ol style="list-style-type: none"> 1. Otimize as conduções da fonte de íons. Limpe ou substitua o eletrodo. Consulte o documento: Guia do operador da fonte de íons <i>Turbo V</i>. 2. Confirme se a amostra foi preparada corretamente. 3. Verifique se as conexões são do tamanho e tipo certos e se elas estão apertadas. Não aperte demais os ajustes. Substitua as conexões se os vazamentos continuarem. 4. Instale e otimize uma fonte de íons alternativa. 5. Entre em contato com um FSE se o problema persistir.

Resolução de problemas do espectrômetro de massas

Tabela 6-1: Problemas do sistema (continuação)

Sintoma	Causa possível	Ação corretiva
Ocorrência de arco elétrico ou faíscas.	A posição da agulha de descarga corona está incorreta.	Se a sonda TurbolonSpray estiver sendo usada, vire a agulha de descarga corona em direção à placa da cortina e para longe do fluxo de gás do aquecedor. Consulte o documento da fonte de íons: <i>Guia do operador</i> . Consulte o documento: <i>Guia do operador da fonte de íons Turbo V</i> .

Tabela 6-2: A sensibilidade é diminuída

Causa possível	Ação corretiva
Os parâmetros da fonte de íons não estão otimizados.	Otimize os parâmetros da fonte de íons.
O espectrômetro de massas não está otimizado.	Use o software de controle para otimizar o espectrômetro de massas. Consulte o documento: <i>Sistema de ajuda</i> .
A placa da cortina está suja.	Limpe a placa da cortina. Consulte a seção: Limpar a placa da cortina .
A placa do orifício está suja.	Limpe a placa do orifício. Consulte a seção: Limpar a entrada da placa do orifício ou entre em contato com o QMP ou FSE local.
A guia de íons QJet ou a lente IQ0 está suja.	Limpe a guia de íons QJet e lente IQ0. Entre em contato com o QMO ou FSE local.
A região Q0 está suja.	Teste a contaminação da região Q0. Entre em contato com o QMO ou FSE local.
A linha de amostra está vazando.	Inspecione a linha de amostra para verificar se há vazamentos e repare qualquer vazamento encontrado. Verifique se todas as conexões são do tipo e tamanho corretos.
A amostra degradou ou apresenta baixa concentração.	Certifique-se de que a concentração da amostra esteja correta. Use uma amostra fresca.
A porca que prende os eletrodos na sonda da fonte de íons não está apertada.	Aperte a porca que prende os eletrodos.
A sonda não está instalada corretamente.	Remova e instale a sonda.

Tabela 6-2: A sensibilidade é diminuída (continuação)

Causa possível	Ação corretiva
A fonte de íons não está instalada corretamente ou está com defeito.	Remova e instale a fonte de íons, verificando se as travas estão presas corretamente. Se isso não resolver o problema, instale e otimize uma fonte de íons alternativa.
Um ou mais anéis de vedação na interface de vácuo estão ausentes.	Se os anéis de vedação estiverem na fonte de íons, instale-os na interface de vácuo. Se estiverem faltando, então substitua-os.
Há um problema no sistema LC ou nas conexões.	Faça a solução de problemas do sistema de LC.
O potencial de desagregação (DP) não está otimizado.	Otimize o DP.
O eletrodo está sujo ou bloqueado.	Troque o eletrodo. Consulte o documento da fonte de íons: <i>Guia do operador</i> .

Tabela 6-3: Não há qualquer sinal ou o sinal está instável

Causa possível	Ação corretiva
A tubulação de amostra está entupida.	Substitua a tubulação de amostra.
O sinal de calibração está baixo	
<ol style="list-style-type: none"> O CDS não está conectado. A tubulação do CDS está entupida. 	<ol style="list-style-type: none"> Verifique as conexões do CDS. Inspecione se há entupimento na tubulação do calibrante.

Tabela 6-4: Problemas de ruído de fundo

Causa possível	Ação corretiva
A temperatura da fonte de íons, a tensão do spray ou a vazão de gás 2 (gás aquecedor) da fonte de íons está muito elevada.	Otimize os parâmetros da fonte de íons. Consulte o documento: Guia do operador da fonte de íons <i>Turbo V</i> .
A linha de amostra está suja.	Limpe ou troque a linha de amostra.
A placa da cortina está suja.	Limpe a placa da cortina. Consulte a seção: Limpar a placa da cortina .
A placa do orifício está suja.	Limpe a frente da placa do orifício. Consulte a seção: Limpar a entrada da placa do orifício .

Tabela 6-4: Problemas de ruído de fundo (continuação)

Causa possível	Ação corretiva
A guia de íons QJet ou a lente IQ0 está suja.	Realize uma limpeza completa dos componentes da parte frontal do espectrômetro de massas. Entre em contato com o QMO ou FSE local.
A região Q0 está suja.	Limpe a região Q0. Entre em contato com o QMP ou FSE.
A fase móvel está contaminada.	Troque a fase móvel.
A fonte de íons está contaminada.	Limpe ou troque os componentes da fonte de íons, depois condicione a fonte de íons e a extremidade frontal: <ol style="list-style-type: none">1. Mova a sonda para a posição mais afastada da abertura, nas orientações vertical e horizontal.2. Faça a infusão ou injete metanol/água 50:50 com uma vazão de bomba de 1 ml/min.3. No software de controle, defina a temperatura para 650, gás 1 da fonte de íons para 60 e gás 2 da fonte de íons para 60.4. Defina a vazão do gás para a interface do Curtain Gas para 45 ou 50.5. Execute durante pelo menos 2 horas ou, de preferência, durante a noite, para obter melhores resultados.

Para obter informações sobre vendas, assistência técnica ou serviços, entre em contato com um FSE ou acesse o site da SCIEX em sciex.com para informações de contato.

Íons de calibração recomendados **A**

A tabela a seguir lista os padrões recomendados pela SCIEX para calibrar o sistema ZenoTOF 7600 LC-MS/MS.

CUIDADO: Possibilidade de resultado incorreto. Não use soluções vencidas ou soluções que não tenham sido armazenadas na temperatura de armazenamento indicada.

Tabela A-1: Soluções de calibração

Número da peça	Descrição	Quantidade
5049910	Solução de calibração positiva ESI X500 B	100 mL
5042913	Solução de calibração negativa ESI X500	100 mL
5032735	Solução de calibração positiva ESI X500 — 5 pacotes	5 × 100 mL
5042917	Solução de calibração negativa ESI X500 — 5 pacotes	5 × 100 mL
5042914	Solução de calibração positiva APCI X500	100 mL
5042915	Solução de calibração negativa APCI X500	100 mL
5042918	Solução de calibração positiva APCI X500 — 5 pacotes	5 × 100 mL
5042919	Solução de calibração negativa APCI X500 — 5 pacotes	5 × 100 mL
5033025	Conjunto de soluções de calibração para o sistema SCIEX X500B <ul style="list-style-type: none">Solução de calibração positiva ESI X500 BSolução de calibração negativa ESI X500Solução de calibração positiva APCI X500Solução de calibração negativa APCI X500	4 × 100 mL

Íons de calibração em APCI (ionização química à pressão atmosférica)

Tabela A-2: Íons de calibração no modo positivo do TOF MS

Massas				
146,1176	266,1598	315,1623	354,2122	442,2647

Íons de calibração recomendados

Tabela A-2: Íons de calibração no modo positivo do TOF MS (continuação)

Massas			
609,2807	618,3695	922,0098	1521,9715

Tabela A-3: Íons de calibração no modo negativo do TOF MS

Massas							
144,1030	264,1453	277,0983	352,1977	403,1122	440,2501	616,3550	792,4598

Tabela A-4: Íons de calibração no modo positivo do TOF MS/MS

Íon precursor de (<i>m/z</i>)	315,1623	609,2807
Potencial de desagregação (V)	80	80
Energia de colisão (V)	27	45
Íon fragmento 1	315,1623	609,2807
Íon fragmento 2	270,1044	577,2544
Íon fragmento 3	242,0731	448,1966
Íon fragmento 4	235,1356	397,2122
Íon fragmento 5	227,0496	365,1860
Íon fragmento 6	220,1121	236,1281
Íon fragmento 7	86,0964	195,0652
Íon fragmento 8	58,0651	174,0913

Tabela A-5: Íons produto no modo negativo do TOF MS/MS

Íon precursor de (<i>m/z</i>)	277,0983	403,1122
Potencial de desagregação (V)	-80	-80
Energia de colisão (V)	-30	-30
Íon fragmento 1	277,0983	403,1122
Íon fragmento 2	249,1033	277,0983
Íon fragmento 3	217,0771	158,0611
Íon fragmento 4	200,0591	125,0067
Íon fragmento 5	158,0611	93,0344
Íon fragmento 6	130,0662	N/A

Tabela A-5: Íons produto no modo negativo do TOF MS/MS (continuação)

Íon precursor de (<i>m/z</i>)	277,0983	403,1122
Íon fragmento 7	116,0506	N/A
Íon fragmento 8	77,0397	N/A

Íons de calibração em ESI

Tabela A-6: Íons de calibração no modo positivo do TOF MS

Massas						
132,9049	266,1598	315,1623	354,2122	442,2647	609,2807	829,5393
922,0098	1053,9074	1521,9715	1643,8691	2121,9332	2130,2449	2253,8308

Tabela A-7: Íons de calibração no modo negativo do TOF MS

Massas						
68,9958	112,9856	154,9738	204,9706	248,9604	384,9352	520,9100
656,8848	792,8596	928,8344	1064,8092	1200,7841	1336,7589	1472,7337
1608,7085	1744,6833	1565,9624	1633,9498	1880,6581	2165,9241	2233,9115

Tabela A-8: Íons de calibração no modo positivo do TOF MS/MS

Íon precursor de (<i>m/z</i>)	315,1623	609,2807	829,5393
Potencial de desagregação (V)	80	80	80
Energia de Colisão (V)	25	45	45
Íon fragmento 1	315,162	609,281	829,539
Íon fragmento 2	270,104	577,254	811,529
Íon fragmento 3	242,073	448,197	724,497
Íon fragmento 4	235,136	397,212	706,486
Íon fragmento 5	227,05	365,186	607,418
Íon fragmento 6	220,112	236,128	532,334
Íon fragmento 7	86,0964	195,065	512,344
Íon fragmento 8	58,0651	174,091	494,334
			411,297

Íons de calibração recomendados

Tabela A-8: Íons de calibração no modo positivo do TOF MS/MS (continuação)

Íon precursor de (m/z)	315,1623	609,2807	829,5393
			399,26
			381,25
			298,213
			268,166
			227,175
			215,139
			185,129
			157,134

Tabela A-9: Íons produto no modo negativo do TOF MS/MS

Íon precursor de (m/z)	248,9	384,9	520,9	792,8	1200,784
Potencial de desagregação (V)	80	80	80	80	80
Energia de Colisão (V)	15	16	20	22	30
Íon fragmento 1	248,9604	384,9352	520,9100	792,8596	1200,784
Íon fragmento 2	204,9706	248,9604	384,9352	656,8848	1064,809
Íon fragmento 3	154,9738	204,9706	248,9604	520,9100	928,8344
Íon fragmento 4	112,9856	154,9738	204,9706	384,9352	792,8596
Íon fragmento 5	68,99576	112,9856	154,9738	248,9604	656,8848
Íon fragmento 6	N/A	N/A	112,9856	204,9706	520,9100
Íon fragmento 7	N/A	N/A	N/A	154,9738	384,9352
Íon fragmento 8	N/A	N/A	N/A	112,9856	248,9604

Tabela A-9: Íons produto no modo negativo do TOF MS/MS (continuação)

Íon precursor de (m/z)	248,9	384,9	520,9	792,8	1200,784
	N/A	N/A	N/A		204,9706
	N/A	N/A	N/A		154,9738

Massas exatas e fórmulas químicas **B**

Reserpina

Tabela B-1: Massa exata do íon molecular e fragmentos da reserpina (C₃₃H₄₀N₂O₉)

Descrição	Massa
Íon molecular C ₃₃ H ₄₁ N ₂ O ₉	609,28066
Fragmento C ₂₃ H ₃₀ NO ₈	448,19659
Fragmento C ₂₃ H ₂₉ N ₂ O ₄	397,21218
Fragmento C ₂₂ H ₂₅ N ₂ O ₃	365,18597
Fragmento C ₁₃ H ₁₈ NO ₃	236,12812
Fragmento C ₁₀ H ₁₁ O ₄	195,06519
Fragmento C ₁₁ H ₁₂ NO	174,09134

Peptídeo ALILTLVS

Tabela B-2: Massa exata do peptídeo ALILTLVS

Name	Sequência	Massa	Estado de carga
Íon precursor	ALILTLVS	829,5393	1+
b8	ALILTLVS	811.5288	1+
b7	ALILTLV	724.4967	1+
b7-18	ALILTLV	706.4862	1+
b6-18	ALILTLV	607.4178	1+
y5	LTLVS	532.3341	1+
b5	ALILT	512.3443	1+
b5-18	ALILT	494.3337	1+
b4	ALIL	411.2966	1+
b3	ALI	298.2125	1+
Fragmento interno y b	IL ou LI	227.1754	1+
Fragmento interno y b	LT ou TL	215,139	1+
b2	AL	185.1285	1+









Tabela B-2: Massa exata do peptídeo ALILTLVS (continuação)











Name	Sequência	Massa	Estado de carga
a2	AL	157.1335	1+
Íons de imônio	I ou L	86.09643	1+

Glossário de símbolos




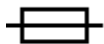






C

Nota: Nem todos os símbolos indicados na tabela a seguir são aplicáveis a todos os instrumentos.

Símbolo	Descrição
	Marca de conformidade regulatória da Austrália. Indica que o produto está em conformidade com os requisitos de segurança elétrica e de EMC da Australian Communications Media Authority (ACMA).
	Corrente alternada
A	Amperes (corrente)
	Risco de asfixia
	Representante autorizado na comunidade europeia
	Risco biológico
	Marcação CE de conformidade
	Número do catálogo
	Cuidado. Consulte as instruções para obter informações sobre um possível perigo. Nota: Na documentação SCIEX, este símbolo identificar um risco de lesão pessoal.

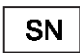

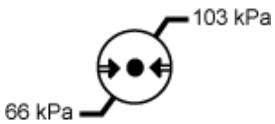
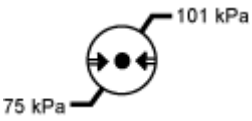
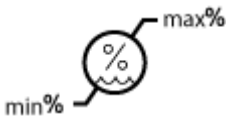
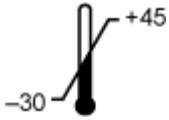
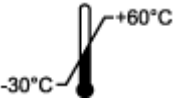



Símbolo	Descrição
	Rótulo sobre cuidados de Restrição de Substâncias Perigosas (RoHS) na China. O produto eletrônico de informação contém certas substâncias tóxicas ou perigosas. O número do meio refere-se à data do Período de Uso Ecologicamente Correto (EFUP) e indica o número de anos-calendário que o produto pode permanecer em operação. No vencimento do EFUP, o produto precisa ser imediatamente reciclado. As setas em círculo mostram que o produto é reciclável. O código de data no rótulo ou no produto indica a data de fabricação.
	Logotipo RoHS na China. O dispositivo não contém substâncias nem elementos tóxicos ou perigosos acima dos valores máximos de concentração e é um produto ecologicamente correto que pode ser reciclado e reutilizado.
	Consulte as instruções de uso.
	Risco de esmagamento
	Marca TÜVus para a TÜV Rheinland of North America
	O símbolo de matriz de dados, que pode ser escaneado por um leitor de código de barras para obter um identificador de dispositivo exclusivo (UDI)
	Risco ambiental
	Conexão com Ethernet
	Risco de explosão
	Perigo de lesão no olho


Glossário de símbolos

Símbolo	Descrição
	Risco de incêndio
	Risco de produtos químicos inflamáveis
	Frágil
	Fusível
Hz	Hertz
	Símbolo de segurança internacional "Cuidado, risco de choque elétrico" (ISO 3864), também conhecido como símbolo Alta tensão. Se a tampa principal precisar ser removida, entre em contato com um representante da SCIEX para evitar choque elétrico.
	Risco de superfície quente
	Dispositivo de diagnóstico in vitro
	Risco de radiação por ionização
	Mantenha seco. Não exponha à chuva. A umidade relativa não deve exceder 99%.
	Mantenha na posição vertical.

Símbolo	Descrição
	Perigo de dilaceramento/corte
	Risco de radiação por laser
	Risco de suspensão
	Risco magnético
	Fabricante
	Risco para peças móveis
	Perigo de marcapasso. Proibido acesso a pessoas com marcapasso.
	Risco de compressão
	Risco de gás pressurizado
	Condutor terra de proteção (aterramento)
	Risco de perfuração
	Risco de reações químicas

Glossário de símbolos

Símbolo	Descrição
	Número de série
	Risco de produtos químicos tóxicos
	Transporte e armazene o sistema entre 66 kPa e 103 kPa.
	Transporte e armazene o sistema entre 75 kPa e 101 kPa.
	Transporte e armazene o sistema entre os níveis mínimo (mín.) e máximo (máx.) especificados de umidade relativa, sem condensação.
	Transporte e armazene o sistema entre -30 °C e +45 °C.
	Transporte e armazene o sistema entre -30 °C e +60 °C.
	Risco de radiação ultravioleta
	Marca de avaliação de conformidade do Reino Unido
UKRP	Pessoa Responsável no Reino Unido
VA	Volt Ampere (potência aparente)
V	Volts (voltagem)
	WEEE. Não descarte o equipamento no lixo comum não seletivo. Risco ambiental
W	Watts (potência)

Símbolo	Descrição
	<i>aaaa-mm-dd</i> Data de fabricação

Glossário de avisos

D

Nota: Se alguma das etiquetas usadas para identificar um componente se soltar, entre em contato com um Funcionário de Serviço de Campo (FSE).

Rótulo	Tradução (se aplicável)
FOR RESEARCH USE ONLY. NOT FOR USE IN DIAGNOSTIC PROCEDURES.	SOMENTE PARA USO EM PESQUISA. NÃO DESTINADO AO USO EM PROCEDIMENTOS DIAGNÓSTICOS.
IMPACT INDICATOR SENSITIVE PRODUCT WARNING	INDICADOR DE IMPACTO AVISO DE PRODUTO SENSÍVEL Nota: Se o indicador for ativado, então, o recipiente foi derrubado ou tratado de outra forma indevida. Anote no formulário de conhecimento de embarque e verifique quanto a danos. Qualquer queixa de dano por choque exige uma observação.
IMPORTANT! RECORD ANY VISIBLE CRATE DAMAGE, INCLUDING TRIPPED IMPACT-O-GRAPH OR TIP-N-TELL INDICATORS, ON THE WAYBILL BEFORE ACCEPTING SHIPMENT. NOTIFY YOUR LOCAL SCIEX CUSTOMER SUPPORT ENGINEER IMMEDIATELY.	IMPORTANTE! REGISTRE QUALQUER DANO VISÍVEL NA CAIXA, INCLUINDO INDICADORES IMPACT-O-GRAPH OU TIP-N-TELL DESARMADOS NO DOCUMENTO DE EMBARQUE ANTES DE ACEITAR O ENVIO. NOTIFIQUE SEU ENGENHEIRO DE SUPORTE LOCAL SCIEX IMEDIATAMENTE.
TIP & TELL	Indicador de inclinação Nota: Indica se o recipiente foi inclinado ou tratado de forma indevida. Escreva no formulário de conhecimento de embarque e inspecione quanto a danos. Qualquer queixa de tombamento exige uma observação.

Rótulo	Tradução (se aplicável)
<p>TiltWatch PLUS</p> <p>ShockWatch</p>	<p>Indicador de inclinação</p> <hr/> <p>Nota: Indica se o recipiente foi inclinado ou tratado de forma indevida. Escreva no formulário de conhecimento de embarque e inspecione quanto a danos. Qualquer queixa de tombamento exige uma observação.</p> <hr/>
<p>WARNING: DO NOT OPERATE WITHOUT FIRST ENSURING BOTTLE CAP IS SECURED.</p>	<p>ADVERTÊNCIA: NÃO OPERE SEM SE CERTIFICAR PRIMEIRO DE QUE A TAMPA DO FRASCO ESTEJA PRESA.</p> <hr/> <p>Nota: Esta advertência está anexada ao frasco de descarte do exaustor da fonte.</p> <hr/>
<p>WARNING: Lifting Hazard.</p> <p>ELEVEN PERSONS REQUIRED TO LIFT THIS EQUIPMENT.</p>	<p>AVISO: Risco de suspensão.</p> <p>SÃO NECESSÁRIAS ONZE PESSOAS PARA LEVANTAR ESTE EQUIPAMENTO.</p>
<p>WARNING: NO USER SERVICEABLE PARTS INSIDE. REFER SERVICING TO QUALIFIED PERSONNEL.</p>	<p>ADVERTÊNCIA: NÃO CONTÉM PARTES UTILIZÁVEIS PELO USUÁRIO. CONSULTAR A MANUTENÇÃO POR PESSOAL QUALIFICADO.</p> <hr/> <p>Nota: Consulte as instruções de uso.</p> <hr/>

Entre em contato conosco

Treinamento do consumidor

- Na América do Norte: NA.CustomerTraining@sciex.com
- Na Europa: Europe.CustomerTraining@sciex.com
- Fora da União Europeia e da América do Norte, visite sciex.com/education para obter informações de contato.

Centro de aprendizagem online

- [SCIEX Now Learning Hub](#)

Suporte da SCIEX

A SCIEX e seus representantes mantêm uma equipe de atendimento totalmente treinada e especialistas técnicos localizados em todo o mundo. Eles podem responder perguntas sobre o sistema ou quaisquer problemas técnicos que possam surgir. Para obter mais informações, visite o site da SCIEX em sciex.com ou entre em contato conosco através de uma das seguintes maneiras:

- sciex.com/contact-us
- sciex.com/request-support

Segurança cibernética

Para obter informações sobre as orientações mais recentes sobre cibersegurança para produtos da SCIEX, visite sciex.com/productsecurity.

Documentação

Esta versão do documento substitui todas as versões anteriores deste documento.

Para ver este documento eletronicamente é necessário ter o Adobe Acrobat Reader. Para fazer download da versão mais recente, acesse <https://get.adobe.com/reader>.

Para encontrar a documentação do software, consulte as notas de versão do software ou o guia de instalação do software que o acompanha.

Para encontrar a documentação do produto de hardware, consulte a documentação que acompanha o sistema ou o componente.

As versões mais recentes da documentação estão disponíveis no site da SCIEX, em sciex.com/customer-documents.

Entre em contato conosco

Nota: Para solicitar uma versão impressa gratuita, entre em contato com sciex.com/contact-us.
