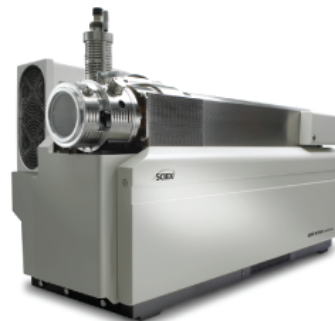


Anleitung zu Bauteilen und Ausrüstung

für Ionenquellen und Massenspektrometer



Dieses Dokument wird Käufern eines SCIEX-Geräts für dessen Gebrauch zur Verfügung gestellt. Dieses Dokument ist urheberrechtlich geschützt und jegliche Vervielfältigung dieses Dokuments, im Ganzen oder in Teilen, ist strengstens untersagt, sofern keine schriftliche Genehmigung von SCIEX vorliegt.

Die in diesem Dokument beschriebene Software unterliegt einer Lizenzvereinbarung. Das Kopieren, Ändern oder Verbreiten der Software auf einem beliebigen Medium ist rechtswidrig, sofern dies nicht ausdrücklich durch die Lizenzvereinbarung genehmigt wird. Darüber hinaus kann es nach der Lizenzvereinbarung untersagt sein, die Software zu disassemblieren, zurückzuentwickeln oder zurückzuübersetzen. Es gelten die aufgeführten Garantien.

Teile dieses Dokuments können sich auf andere Hersteller und/oder deren Produkte beziehen, die wiederum Teile enthalten können, deren Namen als Marken eingetragen sind und/oder die Marken ihrer jeweiligen Inhaber darstellen. Jede Nennung solcher Marken dient ausschließlich der Bezeichnung von Produkten eines Herstellers, die von SCIEX für den Einbau in die eigenen Geräte bereitgestellt werden, und bedeutet nicht, dass eigene oder fremde Nutzungsrechte und/oder -lizenzen zur Verwendung derartiger Hersteller- und/oder Produktnamen als Marken vorliegen.

Die Garantien von SCIEX beschränken sich auf die zum Verkaufszeitpunkt oder bei Erteilung der Lizenz für die eigenen Produkte ausdrücklich zuerkannten Garantien und sind die von SCIEX alleinig und ausschließlich zuerkannten Zusicherungen, Garantien und Verpflichtungen. SCIEX gibt keinerlei andere ausdrückliche oder implizite Garantien wie beispielsweise Garantien zur Marktgängigkeit oder Eignung für einen bestimmten Zweck, unabhängig davon, ob diese auf gesetzlichen oder sonstigen Rechtsvorschriften beruhen oder aus Geschäftsbeziehungen oder Handelsbrauch entstehen, und lehnt alle derartigen Garantien ausdrücklich ab; zudem übernimmt SCIEX keine Verantwortung und Haftungsverhältnisse, einschließlich solche in Bezug auf indirekte oder nachfolgend entstehenden Schäden, die sich aus der Nutzung durch den Käufer oder daraus resultierende widrige Umstände ergeben.

Nur für Forschungszwecke. Nicht zur Verwendung bei Diagnoseverfahren.

Die hier erwähnten Marken und/oder eingetragenen Marken, einschließlich deren Logos, sind Eigentum der AB Sciex Pte. Ltd. oder ihrer jeweiligen Inhaber in den Vereinigten Staaten und/oder anderen Ländern (siehe sciex.com/trademarks).

AB Sciex™ wird unter Lizenz verwendet.

Echo® und Echo® MS sind Handelsmarken oder eingetragene Handelsmarken von Labcyte, Inc. in den USA und anderen Ländern und werden unter Lizenz verwendet.

© 2022 DH Tech. Dev. Pte. Ltd.



AB Sciex Pte. Ltd.

Blk33, #04-06 Marsiling Industrial Estate Road 3

Woodlands Central Industrial Estate, Singapore 739256

Inhalt

Kapitel 1: Einleitung	4
Kapitel 2: Ersatzteile	5
Massenspektrometer	5
Stromkabel des Massenspektrometers	5
Vakuumpumpe	7
Turbo V-, IonDrive Turbo V- und DuoSpray-Ionenquelle	7
OptiFlow Turbo V-Ionenquelle	9
OptiFlow Pro-Ionenquelle	10
NanoSpray-Ionenquelle	11
Kapitel 3: Verbrauchsmaterial	13
Massenspektrometer	13
Vakuumpumpe	15
Turbo V- und IonDrive Turbo V-Ionenquelle	15
OptiFlow Turbo V-Ionenquelle	18
OptiFlow Pro-Ionenquelle	20
DuoSpray-Ionenquelle	20
NanoSpray-Ionenquelle	21
Kalibrierungs-Abgabesystem (TripleTOF-Systeme)	23
Kalibrierlösungen (TOF-Systeme)	24

Hinweis: Nur die Teile und Ausrüstungsgegenstände, die in diesem Handbuch aufgeführt sind, können vom Kunden gewartet werden. Für Informationen über andere Teile nehmen Sie bitte Kontakt mit dem TAC (Technical Assistance Center) auf.

Hinweis: Nur die Teile und Ausrüstungsgegenstände, die in diesem Handbuch aufgeführt sind, können vom Kunden gewartet werden. Informationen zu anderen Teilen erhalten Sie von einem Außendienstmitarbeiter.

Dieses Handbuch gilt für Nicht-MD-Systeme, einschließlich:

- SCIEX-Systeme 3200
- SCIEX Triple Quad-Systeme 3500
- SCIEX-Systeme 4000
- SCIEX-Systeme 4500
- SCIEX-Systeme 5500
- SCIEX-Systeme 5500+
- SCIEX-Systeme 6500 und 6500+
- SCIEX-Systeme 7500
- TripleTOF-Systeme 4600
- TripleTOF-Systeme 5600 und 5600+
- TripleTOF-Systeme 6600 und 6600+
- X500 QTOF-Systeme
- ZenoTOF 7600-Systeme

Die im Handbuch aufgeführten Ionenquellen sind:

- Turbo V-Ionenquelle
- IonDrive Turbo V-Ionenquelle
- OptiFlow Turbo V-Ionenquelle
- OptiFlow Pro-Ionenquelle
- DuoSpray-Ionenquelle
- NanoSpray-Ionenquelle



WARNHINWEIS! Gefahr von Personenschäden. Verwenden Sie ausschließlich von SCIEX empfohlene Teile. Die Verwendung von Teilen, die nicht von SCIEX empfohlen werden, oder die Verwendung von Teilen für Zwecke, die nicht der bestimmungsgemäßen Verwendung entsprechen, kann den Benutzer gefährden oder die Systemleistung beeinträchtigen.

Massenspektrometer

Tabelle 2-1: Ersatzteile für das Massenspektrometer

Artikelnummer	Beschreibung	Anmerkung
1040121	Kit für den Schnittstellenheizer der Orifice-Platte.	Siehe das Dokument: <i>Handbuch für qualifizierte Wartungstechniker.</i>
5065277	Synchronisationskabel für CTC PAL-Systeme	Für X500 QTOF- und ZenoTOF 7600-Systeme. Siehe das Dokument: <i>Handbuch für die Einrichtung von Geräten.</i>
5065278	Synchronisationskabel für folgende Systeme: ExionLC AC/AD, Shimadzu, Waters, Eksigent NanoLC 400 und Gilson	Für X500 QTOF- und ZenoTOF 7600-Systeme. Siehe das Dokument: <i>Handbuch für die Einrichtung von Geräten.</i>
5068024	Synchronisationskabel für Agilent-Systeme	Für X500 QTOF- und ZenoTOF 7600-Systeme. Siehe das Dokument: <i>Handbuch für die Einrichtung von Geräten.</i>

Stromkabel des Massenspektrometers

Tabelle 2-2: Ersatzteile für das Netzkabel des Massenspektrometers: ZenoTOF 7600-System

Artikelnummer	Beschreibung	Anmerkung
5076549	Nordamerika	Siehe das Dokument: <i>Handbuch zur Standortplanung.</i>
5082007	Vereinigtes Königreich	Siehe das Dokument: <i>Handbuch zur Standortplanung.</i>
5079458	Schweiz	Siehe das Dokument: <i>Handbuch zur Standortplanung.</i>

Ersatzteile

Tabelle 2-2: Ersatzteile für das Netzkabel des Massenspektrometers: ZenoTOF 7600-System (Fortsetzung)

Artikelnummer	Beschreibung	Anmerkung
5079457	Italien	Siehe das Dokument: <i>Handbuch zur Standortplanung</i> .
5079459	Mitteleuropa	Siehe das Dokument: <i>Handbuch zur Standortplanung</i> .
5079459	Südkorea	Siehe das Dokument: <i>Handbuch zur Standortplanung</i> .
5079455	Australien	Siehe das Dokument: <i>Handbuch zur Standortplanung</i> .
5084519	Japan	Siehe das Dokument: <i>Handbuch zur Standortplanung</i> .
5078946	China	Siehe das Dokument: <i>Handbuch zur Standortplanung</i> .
5079454	Indien	Siehe das Dokument: <i>Handbuch zur Standortplanung</i> .

Tabelle 2-3: Ersatzteile für das Netzkabel des Massenspektrometers: Alle anderen Systeme

Artikelnummer	Beschreibung	Anmerkung
5009152	Nordamerika	Siehe das Dokument: <i>Handbuch zur Standortplanung</i> .
5027349	Vereinigtes Königreich	Siehe das Dokument: <i>Handbuch zur Standortplanung</i> .
5027461	Schweiz	Siehe das Dokument: <i>Handbuch zur Standortplanung</i> .
5027503	Italien	Siehe das Dokument: <i>Handbuch zur Standortplanung</i> .
5027841	Mitteleuropa	Siehe das Dokument: <i>Handbuch zur Standortplanung</i> .
5028400	Südkorea	Siehe das Dokument: <i>Handbuch zur Standortplanung</i> .
5028431	Australien	Siehe das Dokument: <i>Handbuch zur Standortplanung</i> .
5009152	Japan	Siehe das Dokument: <i>Handbuch zur Standortplanung</i> .

Tabelle 2-3: Ersatzteile für das Netzkabel des Massenspektrometers: Alle anderen Systeme (Fortsetzung)

Artikelnummer	Beschreibung	Anmerkung
5029431	China	Siehe das Dokument: <i>Handbuch zur Standortplanung</i> .
5044093	Indien	Siehe das Dokument: <i>Handbuch zur Standortplanung</i> .

Vakuumpumpe

Tabelle 2-4: Ersatzteile für die Vakuumpumpe

Artikelnummer	Beschreibung	Anmerkung
028685	Vakuumpumpen-Ölrücklaufleitung für die Vakuumpumpe HS602	Für SCIEX-Systeme 3200, 4000 und 5000. Siehe das Dokument: <i>Handbuch für qualifizierte Wartungstechniker</i> .
1034438	Ölnebelfilterpatrone für die MS 40-Vakuumpumpe.	Für SCIEX-Systeme 6500, 6500+ und 7500. Hinweis: Das SCIEX-System 7500 ist mit den Vakuumpumpen Dual MS 40 und MS 120 konfiguriert.
5081834	Ölnebelfilterpatrone für die MS 120-Vakuumpumpe.	Für das SCIEX-System 7500.
5037860	Ölwechsel-Kit für Vakuumpumpe. Das Kit enthält ein System zum Absaugen des Öls aus der Vakuumpumpe, das den Ölwechsel vereinfacht und beschleunigt	Wenden Sie sich an einen Außendienstmitarbeiter. Hinweis: Nicht für den Einsatz mit der Vakuumpumpe HS602.
9499342	Vakuumpumpen-Ölnebelfilter für die Vakuumpumpe HS602	Für SCIEX-Systeme 3200, 4000 und 5000. Siehe das Dokument: <i>Handbuch für qualifizierte Wartungstechniker</i> .

Turbo V-, IonDrive Turbo V- und DuoSpray-Ionenquelle

Für Informationen über Wartungsarbeiten siehe die im Lieferumfang der Ionenquelle enthaltene Dokumentation.

Tabelle 2-5: Ersatzteile für die Turbo V-, IonDrive Turbo V- und DuoSpray-Ionenquelle

Artikelnummer	Beschreibung	Anmerkung
1005100	TurbolonSpray-Sonden-Baugruppe für die DuoSpray-Ionenquelle.	Siehe das Dokument: <i>DuoSpray-Ionenquellen-Bedienerhandbuch</i> .
5041898	ESI-Doppelsonden-Baugruppe.	Für X500 QTOF- und ZenoTOF 7600-Systeme. Siehe das Dokument: <i>Turbo V-Ionenquellen-Bedienerhandbuch</i> .
5041899	APCI-Doppelsonden-Baugruppe.	Für X500 QTOF- und ZenoTOF 7600-Systeme. Siehe das Dokument: <i>Turbo V-Ionenquellen-Bedienerhandbuch</i> .
5060807	APCI-Sonden-Baugruppe. Siehe Abbildung 2-2 .	Für SCIEX Triple Quad-, QTRAP- und TripleTOF-Systeme. Siehe das Dokument: <i>Bedienerhandbuch der Ionenquelle</i> oder das <i>SCIEX 3200 Systemhandbuch</i> .
5060806	TurbolonSpray-Sonden-Baugruppe. Siehe Abbildung 2-1 .	Für SCIEX Triple Quad-, QTRAP- und TripleTOF-Systeme. Siehe das Dokument: <i>Bedienerhandbuch der Ionenquelle</i> oder das <i>SCIEX 3200 Systemhandbuch</i> .

Abbildung 2-1: TurbolonSpray-Sonden-Baugruppe (Art.-Nr. 5060806)

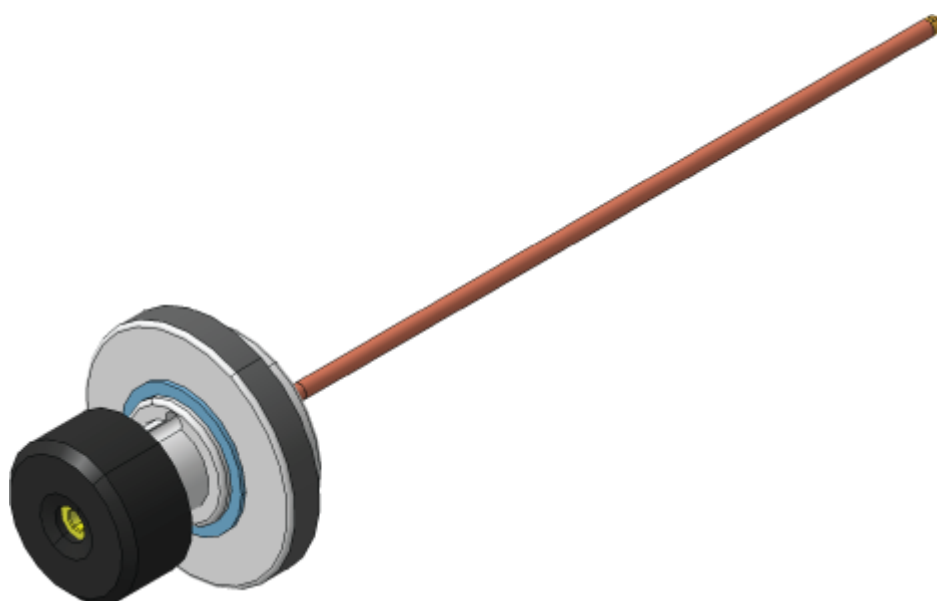
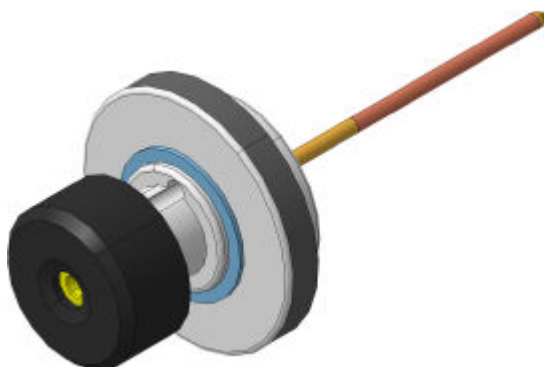


Abbildung 2-2: APCI-Sonden-Baugruppe (Art.-Nr. 5060807)



OptiFlow Turbo V-Ionenquelle

Für Informationen über Wartungsarbeiten siehe die im Lieferumfang der Ionenquelle enthaltene Dokumentation.

Tabelle 2-6: Ersatzteile für die OptiFlow Turbo V-Ionenquelle

Artikelnummer	Beschreibung	Anmerkung
5066024	Micro-Sonde 50-200 µl. Volumenströme zwischen 50 µl und 200 µl.	Siehe das Dokument: <i>OptiFlow Turbo V-Ionenquelle Bedienerhandbuch.</i> Hinweis: Die SteadySpray ANALYTICAL-Sonde 5063236 wurde durch 5066024 ersetzt.
5066026	Micro-Sonde 1-50 µl. Volumenströme zwischen 1 µl und 50 µl.	Siehe das Dokument: <i>OptiFlow Turbo V-Ionenquelle Bedienerhandbuch.</i> Hinweis: Die SteadySpray MICRO-Sonde 5063235 wurde durch 5066026 ersetzt.
5071350	Analytical-Sonde > 200 µl. Volumenströme über 200 µl.	Siehe das Dokument: <i>OptiFlow Turbo V-Ionenquelle Bedienerhandbuch.</i>
5067457	Nano-Sonde < 1 µl. Volumenströme zwischen 100 nl und 1000 nl.	Siehe das Dokument: <i>OptiFlow Turbo V-Ionenquelle Bedienerhandbuch.</i> Hinweis: Die SteadySpray NANO-Sonde 5067457 wurde in Nano-Sonde <1 µl umbenannt.

Tabelle 2-6: Ersatzteile für die OptiFlow Turbo V-Ionenquelle (Fortsetzung)

Artikelnummer	Beschreibung	Anmerkung
5083897	ESI-Kalibriersonde. Volumenströme zwischen 1 µl/min und 2000 µl/min.	Siehe das Dokument: <i>OptiFlow Turbo V-Ionenquelle Bedienerhandbuch</i> für das ZenoTOF 7600-System.
5060962	Sondenanschlussstecker	Siehe das Dokument: <i>OptiFlow Turbo V-Ionenquelle Bedienerhandbuch</i> .

Abbildung 2-3: Micro-, Analytical- oder Nano-Sonde



OptiFlow Pro-Ionenquelle

Für Informationen über Wartungsarbeiten siehe die im Lieferumfang der Ionenquelle enthaltene Dokumentation.

Tabelle 2-7: Ersatzteile für die OptiFlow Pro-Ionenquelle

Artikelnummer	Beschreibung	Anmerkung
5066024	Micro-Sonde 50-200 µl. Volumenströme zwischen 50 µl und 200 µl.	Siehe das Dokument: <i>OptiFlow Pro-Ionenquelle Bedienerhandbuch</i> .
5066026	Micro-Sonde 1-50 µl. Volumenströme zwischen 1 µl und 50 µl.	Siehe das Dokument: <i>OptiFlow Pro-Ionenquelle Bedienerhandbuch</i> .
5071350	Analytical-Sonde. Volumenströme über 200 µl.	Siehe das Dokument: <i>OptiFlow Pro-Ionenquelle Bedienerhandbuch</i> .

Tabelle 2-7: Ersatzteile für die OptiFlow Pro-Ionenquelle (Fortsetzung)

Artikelnummer	Beschreibung	Anmerkung
5074815	E Lens Sonde (Micro) 1-200 µl	Siehe das Dokument: <i>OptiFlow Pro-Ionenquelle Bedienerhandbuch.</i>
5060962	Sondenanschlussstecker	Siehe das Dokument: <i>OptiFlow Pro-Ionenquelle Bedienerhandbuch.</i>

Abbildung 2-4: Micro- oder Analytical-Sonde



NanoSpray-Ionenquelle

Für Wartungsarbeiten lesen Sie bitte die Dokumentation, die mit der Ionenquelle geliefert wurde.

Tabelle 2-8: Netzkabel nach Ländern

Artikelnummer	Land	Anmerkung
5028431	Australien	n. z.
5029431	China	n. z.
5027841	Europa	n. z.
5027961	Italien	n. z.
5029429	Japan	n. z.
400-00023	Nordamerika	n. z.
5028400	Südkorea	n. z.

Ersatzteile

Tabelle 2-8: Netzkabel nach Ländern (Fortsetzung)

Artikelnummer	Land	Anmerkung
5027461	Schweiz	n. z.
5027349	Vereinigtes Königreich	n. z.

Massenspektrometer

Für Informationen über Wartungsarbeiten siehe die im Lieferumfang des Massenspektrometers enthaltene Dokumentation.

Tabelle 3-1: Verbrauchsmaterial für das Massenspektrometer

Artikelnummer	Beschreibung	Anmerkung
017819	O-Ringe für die Vakuum-Schnittstelle	Siehe das Dokument: <i>Systemhandbuch</i> .
018027	Fusselreies Wischtuch	Siehe das Dokument: <i>Handbuch für qualifizierte Wartungstechniker</i> .
1007740	Luftfilter des Platinengehäuses	Für SCIEX 3200-Systeme. Siehe das Dokument: <i>Handbuch für qualifizierte Wartungstechniker</i> .
1017396	Kleine Polyestertupfer, Packung mit 12 Stück	Siehe das Dokument: <i>Handbuch für qualifizierte Wartungstechniker</i> .
1027708	Massenspektrometer-Luftfilter-Kit mit vier Luftfiltern	Für SCIEX-Systeme 3500, 4500, 5500, 5500+, 6500, 6500+ und 7500. Siehe das Dokument: <i>Handbuch für qualifizierte Wartungstechniker</i> .
1028234	Q0-Reinigungswerkzeug	Siehe das Dokument: <i>Handbuch für qualifizierte Wartungstechniker</i> .
1032854	Filter für Kühlerlüfter	Für TripleTOF-Systeme. Siehe das Dokument: <i>Handbuch für qualifizierte Wartungstechniker</i> .
4376887	Triazin-Standardlösung	Siehe das Dokument: <i>Customer Familiarization Checklist</i> .
4406127	PPG-MS-Chemie-Kit	Siehe das Dokument: <i>Ionenquellen-Tests, Spezifikationen und das Datenprotokoll</i> .

Tabelle 3-1: Verbrauchsmaterial für das Massenspektrometer (Fortsetzung)

Artikelnummer	Beschreibung	Anmerkung
5020761	Reinigungskit, SCIEX-Systeme 3200, 4000, 3500, 4500, 5000 und 5500	Siehe das Dokument: <i>Handbuch für qualifizierte Wartungstechniker</i> . Enthält den kleinen Polyestertupfer, ein fusselfreies Wischtuch, Q0-Reinigungswerkzeug, die gerade Reinigungsbürste für die QJet-Ionenführung sowie Alconox-Packungen.
5020763	Reinigungskit, TripleTOF-Systeme	Siehe das Dokument: <i>Handbuch für qualifizierte Wartungstechniker</i> . Enthält den kleinen Polyestertupfer, ein fusselfreies Wischtuch, Q0-Reinigungswerkzeug, die konische Reinigungsbürste für die QJet-Ionenführung sowie Alconox-Packungen.
5020893	Alconox-Packungen	Siehe das Dokument: <i>Handbuch für qualifizierte Wartungstechniker</i> .
5020894	Gerade Spezialbürste für die QJet-Ionenführung für SCIEX-Systeme 3500, 4500 und 5500	Siehe das Dokument: <i>Handbuch für qualifizierte Wartungstechniker</i> .
5020895	Gerade Spezialbürste für die IonDrive QJet-Ionenführung für SCIEX-Systeme 5500+, 6500 und 6500+	Siehe das Dokument: <i>Handbuch für qualifizierte Wartungstechniker</i> .
5021294	Reinigungskit, SCIEX-Systeme 5500+, 6500, 6500+ und 7500	Siehe das Dokument: <i>Handbuch für qualifizierte Wartungstechniker</i> . Enthält den kleinen Polyestertupfer, ein fusselfreies Wischtuch, Q0-Reinigungswerkzeug, die gerade Reinigungsbürste für die IonDrive QJet-Ionenführung sowie Alconox-Packungen.
5077206	MS Einzel-Tuning-Lösung – Kit. Enthält die MS Einzel-Tuning-Lösung (5077207) und die MS-Waschlösung (5077210)	Siehe das Dokument: <i>Systemhandbuch</i> .

Tabelle 3-1: Verbrauchsmaterial für das Massenspektrometer (Fortsetzung)

Artikelnummer	Beschreibung	Anmerkung
5075399	CDS-Filter – 10 µm	Siehe das Dokument: <i>ZenoTOF 7600 Systemhandbuch</i> .

Vakuumpumpe

Für Informationen über Wartungsarbeiten siehe die im Lieferumfang des Massenspektrometers enthaltene Dokumentation.

Tabelle 3-2: Verbrauchsmaterial für die Vakuumpumpe

Artikelnummer	Beschreibung	Anmerkung
010998	Vakuumpumpenöl für die Vakuumpumpe HS602, 1 l	Für SCIEX-Systeme 3200, 4000 und 5000 mit der Vakuumpumpe HS602. Siehe das Dokument: <i>Handbuch für qualifizierte Wartungstechniker</i> .
5043115	Vakuumpumpenöl für SV-Vakuumpumpen, 1 l	Für SCIEX-Systeme 3500, 4500, 5500, 5500+ und TripleTOF-Systeme. Siehe das Dokument: <i>Handbuch für qualifizierte Wartungstechniker</i> . Hinweis: Möglicherweise werden zwei Flaschen Öl benötigt.
5064867	Vakuumpumpenöl für die Vakuumpumpen MS 40 und MS 120. Die MS 40 benötigt 1 l Öl. Die MS 120 benötigt 1,8 l Öl.	Für SCIEX-Systeme 6500, 6500+ und 7500. Siehe das Dokument: <i>Handbuch für qualifizierte Wartungstechniker</i> . Hinweis: Das SCIEX-System 7500 ist mit den Vakuumpumpen Dual MS 40 und MS 120 konfiguriert.

Turbo V- und IonDrive Turbo V-Ionenquelle

Für Informationen über Wartungsarbeiten siehe die im Lieferumfang der Ionenquelle enthaltene Dokumentation.

Verbrauchsmaterial

Tabelle 3-3: Verbrauchsmaterialien für Turbo V-Ionenquelle und IonDrive Turbo V-Ionenquelle

Artikelnummer	Beschreibung	Anmerkung
5051034	Koronaentladungsnadel	Siehe das Dokument: <i>Bedienerhandbuch</i> der Ionenquelle oder das SCIEX 3200 <i>Systemhandbuch</i> .
5051082	Turboheizer mit Metallgehäuse für die Turbo V-Ionenquelle.	Siehe das Dokument: <i>Handbuch für qualifizierte Wartungstechniker</i> .
5052616	Elektrode für die TurbolonSpray-Sonde.	Für SCIEX Triple Quad-, QTRAP- und TripleTOF-Systeme. Siehe das Dokument: <i>Bedienerhandbuch</i> der Ionenquelle oder das SCIEX 3200 <i>Systemhandbuch</i> .
5053788	Elektrode für die APCI-Sonde.	Für SCIEX Triple Quad-, QTRAP- und TripleTOF-Systeme. Siehe das Dokument: <i>Bedienerhandbuch</i> der Ionenquelle oder das SCIEX 3200 <i>Systemhandbuch</i> .
5054421	Turboheizer mit Keramikummantelung für die Turbo V-Ionenquelle.	Siehe das Dokument: <i>Handbuch für qualifizierte Wartungstechniker</i> .
5054661	Turboheizer für die IonDrive Turbo V-Ionenquelle ohne Abdeckungen	Siehe das Dokument: <i>Handbuch für qualifizierte Wartungstechniker</i> .
5049795	Elektrode für die Doppel-ESI-Sonde.	Für X500 QTOF- und ZenoTOF 7600-Systeme. Siehe das Dokument: <i>Turbo V-Ionenquellen-Bedienerhandbuch</i> .
5054901	Elektrode für die Doppel-APCI-Sonde	Für X500 QTOF- und ZenoTOF 7600-Systeme. Siehe das Dokument: <i>Turbo V-Ionenquellen-Bedienerhandbuch</i> .
5058778	Turboheizer für die Turbo V-Ionenquelle mit Abdeckungen	Siehe das Dokument: <i>Handbuch für qualifizierte Wartungstechniker</i> .
016316	Rote PEEK-Kapillare (Durchmesser 0,005 Zoll), 100 cm	Probenschlauch, 100 cm
016325	PEEK-Anschluss, braun, 5er-Pack	Probenschlauchmutter
016485	Hellbraune PEEK-Kapillare (Durchmesser 0,0025 Zoll)	Bestellmenge in cm angeben.

Tabelle 3-3: Verbrauchsmaterialien für Turbo V-Ionenquelle und IonDrive Turbo V-Ionenquelle (Fortsetzung)

Artikelnummer	Beschreibung	Anmerkung
019675	T-Einsatz (Durchmesser 0,25 mm)	Erdungsanschluss

Abbildung 3-1: Rote PEEK-Kapillare: SCIEX Triple Quad-, QTRAP- und TripleTOF-Systeme

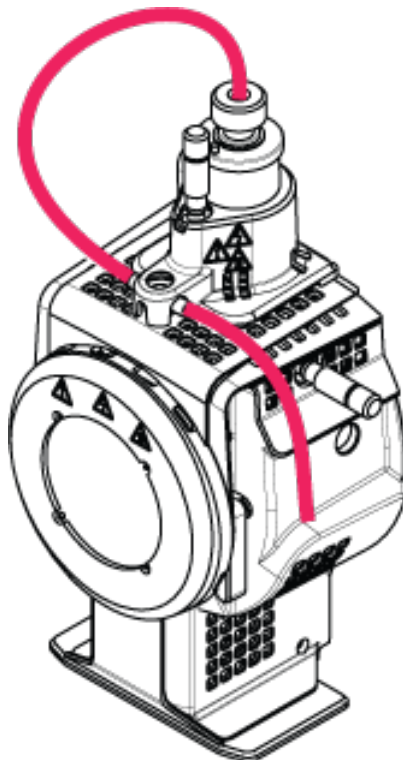
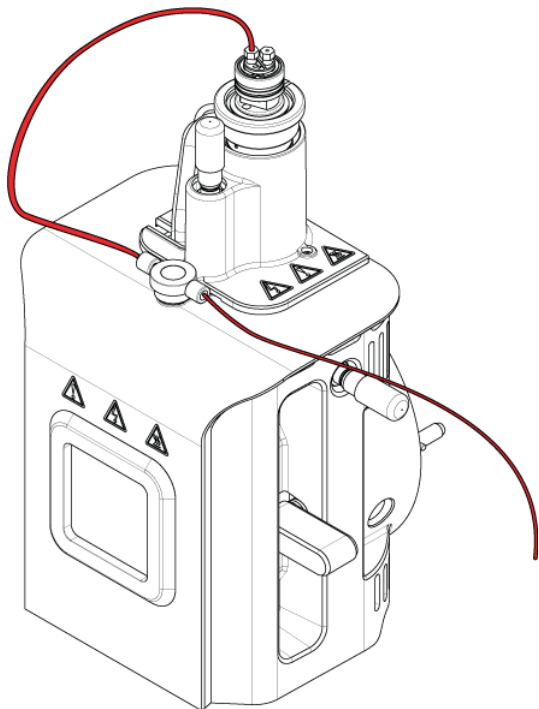


Abbildung 3-2: Rote PEEK-Kapillare: X500 QTOF und ZenoTOF 7600-Systeme



OptiFlow Turbo V-Ionenquelle

Für Informationen über Wartungsarbeiten siehe die im Lieferumfang der Ionenquelle enthaltene Dokumentation.

Tabelle 3-4: Verbrauchsmaterialien für die OptiFlow Turbo V-Ionenquelle

Artikelnummer	Beschreibung	Anmerkung
5061574	ELEKTRODE 1–10 µl. Volumenströme zwischen 1 µl und 10 µl. Packung mit 5 Stück.	Siehe das Dokument: <i>OptiFlow Turbo V-Ionenquelle Bedienerhandbuch.</i> Hinweis: Die 5061574 SteadySpray LOW MICRO-Elektrode wurde in ELEKTRODE 1-10 µl umbenannt.
5061575	ELEKTRODE 10-50 µl. Volumenströme zwischen 10 µl und 50 µl, Packung mit 5 Stück.	Siehe das Dokument: <i>OptiFlow Turbo V-Ionenquelle Bedienerhandbuch.</i> Hinweis: Die 5061575 SteadySpray MICRO- Elektrode wurde in ELEKTRODE 10-50 µl umbenannt.

Tabelle 3-4: Verbrauchsmaterialien für die OptiFlow Turbo V-Ionenquelle (Fortsetzung)

Artikelnummer	Beschreibung	Anmerkung
5061576	ELEKTRODE 50–200 µl. Volumenströme zwischen 50 µl und 200 µl. Packung mit 2 Stück.	Siehe das Dokument: <i>OptiFlow Turbo V-Ionenquelle Bedienerhandbuch.</i> Hinweis: Die 5061576 SteadySpray HIGH MICRO-Elektrode wurde in ELEKTRODE 50-200 µl umbenannt.
5061577	Micro-Elektroden Starterpaket. Gemischtes Paket mit 5 Elektroden	Siehe das Dokument: <i>OptiFlow Turbo V-Ionenquelle Bedienerhandbuch.</i>
5070382	Nano-Elektroden Starterpaket. Volumenströme zwischen 100 nl und 1000 nl. Packung mit 5 Stück.	Siehe das Dokument: <i>OptiFlow Turbo V-Ionenquelle Bedienerhandbuch.</i>
5079351	ESI-KALIBRIERELEKTRODE. Volumenströme zwischen 1 µl und 200 µl.	Siehe das Dokument: <i>OptiFlow Turbo V-Ionenquelle Bedienerhandbuch.</i>
5060978	Oberes Anschlussstück aus Edelstahl für den Säulenanschluss.	Siehe das Dokument: <i>OptiFlow Turbo V-Ionenquelle Bedienerhandbuch.</i>
5061373	Oberes Anschlussstück aus PEEK für den Micro-Säulenanschluss.	Siehe das Dokument: <i>OptiFlow Turbo V-Ionenquelle Bedienerhandbuch.</i>
5053325	PEEK-Hülse für Kapillare mit 1/16 Zoll AD.	–
5055764	Unterer O-Ring für Sonde, 10 mm ID × 1,5 mm.	–
5045265	Oberer O-Ring für Sonde, 4 mm ID × 1,0 mm.	–
5060726	Installationskit (Micro).	Dieses Kit enthält Ersatzteile für eine eventuelle Neuinstallation.
5069262	Nano-Upgrade-Kit.	Dieses Kit enthält Nano-Teile, die für den Betrieb des Systems mit der Nano-Sonde und der Säulenheizung erforderlich sind.

OptiFlow Pro-Ionenquelle

Für Informationen über Wartungsarbeiten siehe die im Lieferumfang der Ionenquelle enthaltene Dokumentation.

Tabelle 3-5: Verbrauchsmaterialien für die OptiFlow Pro-Ionenquelle

Artikelnummer	Beschreibung	Anmerkung
5061574	ELEKTRODE 1–10 µl. Volumenströme zwischen 1 µl und 10 µl. Packung mit 5 Stück.	Siehe das Dokument: <i>OptiFlow Pro-Ionenquelle Bedienerhandbuch.</i>
5061575	ELEKTRODE 10–50 µl. Volumenströme zwischen 10 µl und 50 µl. Packung mit 5 Stück.	Siehe das Dokument: <i>OptiFlow Pro-Ionenquelle Bedienerhandbuch.</i>
5061576	ELEKTRODE 50–200 µl. Volumenströme zwischen 50 µl und 200 µl. Packung mit 2 Stück.	Siehe das Dokument: <i>OptiFlow Pro-Ionenquelle Bedienerhandbuch.</i>
5061577	Micro-Elektroden Starterpaket. Gemischtes Paket mit 5 Elektroden	Siehe das Dokument: <i>OptiFlow Pro-Ionenquelle Bedienerhandbuch.</i>
5071438	Analytical-ELEKTRODE.	Siehe das Dokument: <i>OptiFlow Pro-Ionenquelle Bedienerhandbuch.</i>
5060978	Oberes Anschlussstück aus Edelstahl für den Säulenanschluss.	Siehe das Dokument: <i>OptiFlow Pro-Ionenquelle Bedienerhandbuch.</i>
5061373	Oberes Anschlussstück aus PEEK für den Micro-Säulenanschluss.	Siehe das Dokument: <i>OptiFlow Pro-Ionenquelle Bedienerhandbuch.</i>
5053325	PEEK-Hülse für Kapillare mit 1/16 Zoll AD.	–
5055764	Unterer O-Ring für Sonde, 10 mm ID × 1,5 mm.	–
5045265	Oberer O-Ring für Sonde, 4 mm ID × 1,0 mm.	–
5060726	Installationskit (Micro).	Dieses Kit enthält Ersatzteile für eine eventuelle Neuinstallation.

DuoSpray-Ionenquelle

Für Informationen über Wartungsarbeiten siehe die im Lieferumfang der Ionenquelle enthaltene Dokumentation.

Tabelle 3-6: Verbrauchsmaterialien für DuoSpray-Ionenquelle

Artikelnummer	Beschreibung	Anmerkung
026626	Feder für Sonde	–
027013	Feder für die Koronaentladungsnadel	–
027497	Vergoldete Feder für die HV-Verbindung	–
1006174	Stäbchen der Koronaentladungsnadel	Siehe das Dokument: <i>DuoSpray-Ionenquellen-Bedienerhandbuch</i> .
1006177	Spitze der Koronaentladungsnadel	Siehe das Dokument: <i>DuoSpray-Ionenquellen-Bedienerhandbuch</i> .
5052616	Elektrode für die TurbolonSpray-Sonde	Siehe das Dokument: <i>DuoSpray-Ionenquellen-Bedienerhandbuch</i> .
5053788	Elektrode für die APCI-Sonde	Siehe das Dokument: <i>DuoSpray-Ionenquellen-Bedienerhandbuch</i> .
016316	Rote PEEK-Kapillare (Durchmesser 0,005 Zoll), 100 cm	Für TripleTOF-Systeme. Probenschlauch. Siehe das Dokument: <i>DuoSpray-Ionenquellen-Bedienerhandbuch</i> .
016325	PEEK-Anschluss, braun, 5er-Pack	Probenschlauchmuttern
1005601	PEEK-Schlauch-Kit für den Anschluss an die TurbolonSpray-Sonde, 30 cm	Für SCIEX Triple Quad- und QTRAP-Systeme. Siehe das Dokument: <i>DuoSpray-Ionenquellen-Bedienerhandbuch</i> .
1005602	PEEK-Schlauch-Kit für den Anschluss an die APCI-Sonde, 45 cm	Für SCIEX Triple Quad- und QTRAP-Systeme. Siehe das Dokument: <i>DuoSpray-Ionenquellen-Bedienerhandbuch</i> .
5041723	PEEK-Graphit-Anschluss, schwarz, 1/16 Zoll, 2er-Pack	–
5045984	PEEK-Verbindung in der Sonde	–

NanoSpray-Ionenquelle

Für Informationen über Wartungsarbeiten siehe die im Lieferumfang der Ionenquelle enthaltene Dokumentation.

Tabelle 3-7: Verbrauchsmaterialien für NanoSpray-Ionenquelle

Artikelnummer	Beschreibung	Anmerkung
200-00096	Quarzglasschneider	Siehe das Dokument: <i>NanoSpray-Ionenquellen-Bedienerhandbuch</i> .
200-00213	Anschlussstück und Hülse, die am Zerstäubergasanschluss verwendet werden	Siehe das Dokument: <i>NanoSpray-Ionenquellen-Bedienerhandbuch</i> .
200-00303	Edelstahlverbindungsstück, 1/16 Zoll an einem, 1/32 Zoll am anderen Ende	Siehe das Dokument: <i>NanoSpray-Ionenquellen-Bedienerhandbuch</i> .
200-00408	PEEK-Anschluss für Kapillare mit 360 µm AD	Siehe das Dokument: <i>NanoSpray-Ionenquellen-Bedienerhandbuch</i> .
910-00112	Adapter-Kit für die NanoSpray III-Ionenquelle	Enthält die Anschlussstücke, Hülsen, Adapterblock und Verbindungsstück und Emitter. Siehe das Dokument: <i>NanoSpray-Ionenquellen-Bedienerhandbuch</i> .
1003988	Spritze für den Infusionstest	Siehe das Dokument: <i>NanoSpray-Ionenquellen-Bedienerhandbuch</i> .
1006547	Grüne FEP-Hülse, 395 µm (0,0155 Zoll) ID, 1/16 Zoll AD, Länge 1,6 Zoll, für die Verwendung mit dem Zerstäuberanschlussstück.	Siehe das Dokument: <i>NanoSpray-Ionenquellen-Bedienerhandbuch</i> .
1034697	Optionales T-Stück mit dem Makeup-Fluss	Siehe das Dokument: <i>NanoSpray-Ionenquellen-Bedienerhandbuch</i> .
1035752	Vorgeschnittene (7 cm), unbeschichtete Emitterspitzen mit 20 µm ID, 10 µm an der Spitze	Siehe das Dokument: <i>NanoSpray-Ionenquellen-Bedienerhandbuch</i> .
1035770	O-Ring an der Vorderseite der Schiene, für den Zerstäubergasanschluss	Siehe das Dokument: <i>NanoSpray-Ionenquellen-Bedienerhandbuch</i> .
5015860	Handfest angezogene PEEK-Sechskantmutter für die Sprayseite des geraden Verbindungsstücks	Siehe das Dokument: <i>NanoSpray-Ionenquellen-Bedienerhandbuch</i> .
5015886	Spritzenverbindungsstück für die Verwendung mit Quarzglaskapillare	Siehe das Dokument: <i>NanoSpray-Ionenquellen-Bedienerhandbuch</i> .
5015900	Spritzenverbindungsstück für die Verwendung mit roter PEEK-verkleideter Quarzglaskapillare	Siehe das Dokument: <i>NanoSpray-Ionenquellen-Bedienerhandbuch</i> .

Tabelle 3-7: Verbrauchsmaterialien für NanoSpray-Ionenquelle (Fortsetzung)

Artikelnummer	Beschreibung	Anmerkung
5015902	Gerades Verbindungsstück	Kann auch mit der Verbindungsstückhalterung, Anschlussstücken und Flügelschrauben bestellt werden. Siehe Art.-Nr. 5016361.
5016361	Gerades Verbindungsstück und Halterung	Die vollständige Verbindungsbaugruppe, einschließlich Halterung, Verbindungsstück, Anschlussstücken und Verbindungsstückflügelschraube. Siehe das Dokument: <i>NanoSpray-Ionenquellen-Bedienerhandbuch</i> .
5017932	PEEK-Anschluss zur Verbindung von Probenleitung (Quarzglaskapillare oder mit PEEK verkleidete Quarzglaskapillare) und Verbindungsstück auf der Schiene.	Siehe das Dokument: <i>NanoSpray-Ionenquellen-Bedienerhandbuch</i> .
5052735	Verbrauchsmaterial-Kit	Siehe das Dokument: <i>NanoSpray-Ionenquellen-Bedienerhandbuch</i> .

Kalibrierungs-Abgabesystem (TripleTOF-Systeme)

Tabelle 3-8: Verbrauchsmaterial für das Kalibrierungs-Abgabesystem (CDS)

Artikelnummer	Beschreibung	Menge	Upchurch-Artikelnummer
5008141	NUT, PEEK, SHORT, 1/4-28	1	LT-115
5008152	FERRULE, PEEK, SUPER FLANGELESS	2	P-260
5008157	FITTING, PEEK, NAT, LONG,	1	F130
5008232	PLUG, ACETAL, BLACK	1	U-467BLK
5008296	TUBING, PEEK, BLUE, 1/16x.010x40CM	1	PM-1960B
5002985	TUBING, PEEK, RED, 1/16x.125x40CM	1	PM-1945R
5008298	TUBING, PEEK, GREEN, 1/16x.030x16CM	1	PM1820G

Verbrauchsmaterial

**Tabelle 3-8: Verbrauchsmaterial für das Kalibrierungs-Abgabesystem (CDS)
(Fortsetzung)**

Artikelnummer	Beschreibung	Menge	Upchurch-Artikelnummer
–	TUBING, FEP, NAT, 1/16x.030x60CM	5	PM1000
–	TUBING, FEP, NAT, 1/16x.030x17CM	1	PM1000
5008302	TUBING, FEP, GREEN, 1/16x.030x60CM	2	PM1000G
5008303	FILTER ASSY, PEEK, BOB, 1/16,10um,GL-38	2	A-453
–	CAP ASSY, BOTTLE, 1/16,GL-38	5	–
–	FITTINGS, KNOB, BLACK	11	–
–	FERRULE, PEEK	11	–
–	NUT, RHEFLEX	11	–

Kalibrierlösungen (TOF-Systeme)

Tabelle 3-9: Kalibrierlösungen: ZenoTOF 7600-Systeme

Artikelnummer	Beschreibung	Menge
5049910	ESI Positive Kalibrierlösung X500 B	100 ml
5032735	ESI Positive Kalibrierlösung X500 B – 5 Stück	5 × 100 ml
5042913	ESI Negative Kalibrierlösung X500 B	100 ml
5042917	ESI Negative Kalibrierlösung X500 B – 5 Stück	5 × 100 ml
5042914	APCI Positive Kalibrierlösung X500 B	100 ml
5042918	APCI Positive Kalibrierlösung X500 B – 5 Stück	5 × 100 ml
5042915	APCI Negative Kalibrierlösung X500 B	100 ml
5042919	APCI Negative Kalibrierlösung X500 B – 5 Stück	5 × 100 ml

Tabelle 3-9: Kalibrierlösungen: ZenoTOF 7600-Systeme (Fortsetzung)

Artikelnummer	Beschreibung	Menge
5033025	Kalibrierlösung für das SCIEX X500 B-System <ul style="list-style-type: none"> • ESI Positive Kalibrierlösung X500 B • ESI Negative Kalibrierlösung X500 B • APCI Positive Kalibrierlösung X500 B • APCI Negative Kalibrierlösung X500 B 	4 × 100 ml

Tabelle 3-10: Kalibrierlösungen: X500 QTOF-Systeme (X500 B und X500 R)

Artikelnummer	Beschreibung	Menge
5049910	ESI Positive Kalibrierlösung X500 B	100 ml
5032735	ESI Positive Kalibrierlösung X500 B – 5 Stück	5 × 100 ml
5042913	ESI Negative Kalibrierlösung X500 B	100 ml
5042917	ESI Negative Kalibrierlösung X500 B – 5 Stück	5 × 100 ml
5042914	APCI Positive Kalibrierlösung X500 B	100 ml
5042918	APCI Positive Kalibrierlösung X500 B – 5 Stück	5 × 100 ml
5042915	APCI Negative Kalibrierlösung X500 B	100 ml
5042919	APCI Negative Kalibrierlösung X500 B – 5 Stück	5 × 100 ml
5033025	Kalibrierlösung für das SCIEX X500 B-System <ul style="list-style-type: none"> • ESI Positive Kalibrierlösung X500 B • ESI Negative Kalibrierlösung X500 B • APCI Positive Kalibrierlösung X500 B • APCI Negative Kalibrierlösung X500 B 	4 × 100 ml

Tabelle 3-11: Kalibrierlösungen: Systeme TripleTOF 5600, 5600+, 6600 und 6600+

Artikelnummer	Beschreibung	Menge
4460131	APCI Positive Kalibrierlösung für das SCIEX TripleTOF-System	100 ml
4460134	APCI Negative Kalibrierlösung für das SCIEX TripleTOF-System	100 ml
4460136	APCI Positive Kalibrierlösung für das SCIEX TripleTOF-System (5er-Pack)	5 × 100 ml

Tabelle 3-11: Kalibrierlösungen: Systeme TripleTOF 5600, 5600+, 6600 und 6600+ (Fortsetzung)

Artikelnummer	Beschreibung	Menge
4460138	APCI Negative Kalibrierlösung für das SCIEX TripleTOF-System (5er-Pack)	5 × 100 ml
4463272	ESI Positive Kalibrierlösung für das SCIEX TripleTOF-System	100 ml
4463274	ESI Positive Kalibrierlösung für das SCIEX TripleTOF-System (5er-Pack)	5 × 100 ml
4463276	ESI Negative Kalibrierlösung für das SCIEX TripleTOF-System (5er-Pack)	5 × 100 ml
4463277	ESI Negative Kalibrierlösung für das SCIEX TripleTOF-System	100 ml