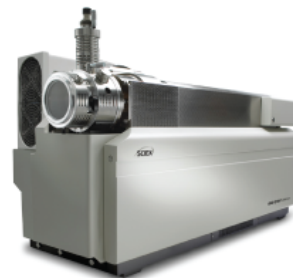
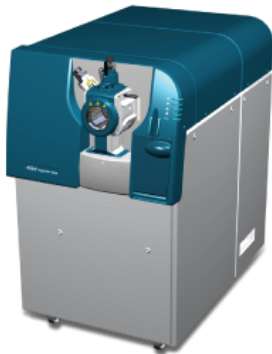


부품 및 장비 안내서

이온 소스 및 질량 분석계용



본 문서는 SCIEX 장비를 구매한 고객들이 SCIEX 장비를 작동하는 데 이용할 수 있도록 제공됩니다. 본 문서는 저작권 보호를 받으며 본 문서 또는 본 문서의 어느 일부에 대한 복제도 엄격히 금지됩니다. 단, SCIEX가 서면으로 허가한 경우는 제외됩니다.

이 문서에서 설명될 수 있는 소프트웨어는 라이선스 계약에 따라 제공됩니다. 라이선스 계약에서 특별히 허용된 경우를 제외하고 어떠한 수단으로든 소프트웨어를 복사, 수정 또는 배포하는 것은 법률 위반입니다. 또한, 라이선스 계약은 소프트웨어를 어떠한 목적으로든 디스어셈블하거나 리버스 엔지니어링하거나 디컴파일하는 것을 금할 수 있습니다. 제품 보증은 그 안에 명시되어 있습니다.

이 문서의 일부는 다른 제조업체 및/또는 다른 제조업체의 제품을 참조할 수 있으며, 참조 내용에는 이름이 상표로 등록되거나 해당 소유자의 상표로 기능하는 부품이 포함될 수 있습니다. 이러한 이용의 목적은 SCIEX가 장비에 포함시키기 위해 해당 제조업체 제품을 공급하는 것으로 지정하는 것에만 국한되며, 이는 타인이 이러한 제조업체 및/또는 제조업체의 제품 이름을 상표로 이용할 수 있는 권한 및/또는 허가를 의미하지 않으며 타인의 그러한 이용을 허가하는 것이 아닙니다.

SCIEX 보증은 제품 판매 또는 허가 시점에 제공되는 명시적 보증에만 국한되며 SCIEX의 독자적 및 독점적 진술, 보증 및 의무입니다. SCIEX는 법령이나 그 외의 법률 또는 거래 과정이나 거래의 관습으로 인한 발생 여부와 관계없이 상품성 보증 또는 특정 목적에 대한 적합성 보증을 포함하나 이에 국한되지 않는 명시적 혹은 암묵적 보증 등 기타 어떤 종류의 보증도 제공하지 않습니다. 이와 같은 모든 보증은 명확히 부인됩니다. 그리고 SCIEX는 간접적 또는 결과적 손해를 포함해 구매자의 이용 또는 구매자의 이용으로 인해 발생하는 모든 불리한 상황에 대해 어떠한 책임 또는 불확정 책임도 지지 않습니다.

연구 전용. 진단 절차에 사용하지 마십시오.

관련 로고를 포함하여 여기에 언급된 상표 및/또는 등록 상표는 미국 및/또는 특정 기타 국가에서 AB Sciex Pte. Ltd., 또는 해당 각 소유자의 자산입니다 (sciex.com/trademarks 참조).

AB Sciex™는 사용 허가를 받아 사용되고 있습니다.

© 2024 DH Tech. Dev. Pte. Ltd.

목차

1 소개	4
2 예비 부품	5
질량 분석계.....	5
질량 분석계 전원 케이블.....	5
러핑 펌프.....	7
Turbo V, IonDrive Turbo V 및 DuoSpray 이온 소스.....	7
OptiFlow Turbo V 이온 소스.....	9
OptiFlow Pro 이온 소스.....	10
NanoSpray 이온 소스.....	11
3 소모품	13
질량 분석계.....	13
러핑 펌프.....	15
Turbo V 및 IonDrive Turbo V 이온 소스.....	15
OptiFlow Turbo V 이온 소스.....	19
DuoSpray 이온 소스.....	21
NanoSpray 이온 소스.....	22
CDS.....	23
교정 용액(TOF 시스템).....	24

고객은 이 안내서에 나와 있는 부품 및 장비만 주문하고 교체할 수 있습니다. 부품 및 장비를 주문하려면 [SCIEX Now](#)로 이동하십시오.

참고: 이 문서에 포함되지 않은 부품에 대한 정보를 보려면 [SCIEX Now](#)로 이동하십시오.

이 안내서는 다음과 같은 비 MD 시스템에 적용됩니다.

- SCIEX 3200 시스템
- SCIEX Triple Quad 3500 시스템
- SCIEX 4000 시스템
- SCIEX 4500 시스템
- SCIEX 5500 및 5500+ 시스템
- SCIEX 6500 및 6500+ 시스템
- SCIEX 7500 및 7500+ 시스템
- TripleTOF 4600 시스템
- TripleTOF 5600 및 5600+ 시스템
- TripleTOF 6600 및 6600+ 시스템
- X500 QTOF 시스템
- ZenoTOF 7600 및 ZenoTOF 7600+ 시스템

이 안내서의 이온 소스에는 다음이 포함됩니다.

- Turbo V 이온 소스
- IonDrive Turbo V 이온 소스
- OptiFlow Turbo V 이온 소스
- OptiFlow Pro 이온 소스
- DuoSpray 이온 소스



경고! 신체 부상 위험. **SCIEX**에서 권장하는 부품만 사용하십시오. **SCIEX**에서 권장하지 않는 부품을 사용하거나 원래 용도가 아닌 다른 목적으로 부품을 사용하면 사용자가 상해를 입거나 시스템 성능이 저하될 수 있습니다.

질량 분석계

표 2-1 질량 분석계 예비 부품

부품 번호	설명	참고
1040121	오리피스 플레이트 인터페이스 히터 키트	SCIEX 3500, 4500, 5500/5500+, 6500/6500+, TripleTOF, X500 QTOF 및 ZenoTOF 7600/7600+ 시스템용. 인터페이스 히터와 클립. 자세한 정보는 적격 유지보수 기술자 안내서를 참조하십시오.
5312951	오리피스 플레이트 인터페이스 히터 키트	SCIEX 7500+ 시스템용. 인터페이스 히터와 압축 스프링. 자세한 정보는 적격 유지보수 기술자 안내서를 참조하십시오.
5065277	CTC PAL 시스템용 동기화 케이블.	X500 QTOF 및 ZenoTOF 7600/7600+ 시스템용. 자세한 정보는 장치 설정 안내서를 참조하십시오.
5065278	ExionLC AC/AD, Shimadzu, Waters, Eksigent NanoLC 400 및 Gilson 시스템용 동기화 케이블.	X500 QTOF 및 ZenoTOF 7600/7600+ 시스템용. 자세한 정보는 장치 설정 안내서를 참조하십시오.
5068024	Agilent 시스템용 동기화 케이블.	X500 QTOF 및 ZenoTOF 7600/7600+ 시스템용. 자세한 정보는 장치 설정 안내서를 참조하십시오.

질량 분석계 전원 케이블

표 2-2 질량 분석계 주 전원 공급 케이블 예비 부품: **SCIEX 7500+** 및 **ZenoTOF 7600/7600+** 시스템 **ZenoTOF 7600/7600+** 시스템

부품 번호	설명	참고
5076549	북아메리카	자세한 정보는 현장 계획 안내서를 참조하십시오.

예비 부품

표 2-2 질량 분석계 주 전원 공급 케이블 예비 부품: SCIEX 7500+ 및 ZenoTOF 7600/7600+ 시스템 ZenoTOF 7600/7600+ 시스템 (계속)

부품 번호	설명	참고
5082007	영국	자세한 정보는 현장 계획 안내서를 참조하십시오.
5079458	스위스	자세한 정보는 현장 계획 안내서를 참조하십시오.
5079457	이탈리아	자세한 정보는 현장 계획 안내서를 참조하십시오.
5079459	중앙 유럽	자세한 정보는 현장 계획 안내서를 참조하십시오.
5079459	대한민국	자세한 정보는 현장 계획 안내서를 참조하십시오.
5079455	호주	자세한 정보는 현장 계획 안내서를 참조하십시오.
5084519	일본	자세한 정보는 현장 계획 안내서를 참조하십시오.
5078946	중국	자세한 정보는 현장 계획 안내서를 참조하십시오.
5079454	인도	자세한 정보는 현장 계획 안내서를 참조하십시오.

표 2-3 질량 분석계 주 전원 공급 케이블 예비 부품: 기타 모든 시스템

부품 번호	설명	참고
5009152	북아메리카	자세한 정보는 현장 계획 안내서를 참조하십시오.
5027349	영국	자세한 정보는 현장 계획 안내서를 참조하십시오.
5027461	스위스	자세한 정보는 현장 계획 안내서를 참조하십시오.
5027503	이탈리아	자세한 정보는 현장 계획 안내서를 참조하십시오.
5027841	중앙 유럽	자세한 정보는 현장 계획 안내서를 참조하십시오.
5028400	대한민국	자세한 정보는 현장 계획 안내서를 참조하십시오.
5028431	호주	자세한 정보는 현장 계획 안내서를 참조하십시오.

표 2-3 질량 분석계 주 전원 공급 케이블 예비 부품: 기타 모든 시스템 (계속)

부품 번호	설명	참고
5009152	일본	자세한 정보는 현장 계획 안내서를 참조하십시오.
5029431	중국	자세한 정보는 현장 계획 안내서를 참조하십시오.
5044093	인도	자세한 정보는 현장 계획 안내서를 참조하십시오.

러핑 펌프

표 2-4 러핑 펌프 예비 부품

부품 번호	설명	참고
028685	HS602 러핑 펌프용 러핑 펌프 오일 회수 배관.	SCIEX 3200, 4000 및 5000 시스템용. 자세한 정보는 적격 유지보수 기술자 안내서를 참조하십시오.
1034438	MS 40 러핑 펌프용 배출 필터 카트리지	SCIEX 6500/6500+ 및 7500/7500+ 시스템용. 참고: 오일 밀폐 처리된 러핑 펌프 구성에서 SCIEX 7500/7500+ 시스템은 Dual MS 40 및 MS 120 러핑 펌프로 구성되어 있습니다.
5081834	MS 120 러핑 펌프용 배출 필터 카트리지	SCIEX 7500/7500+ 시스템용.
5037860	러핑 펌프 오일 교체 키트. 오일 교체 프로세스를 보다 빠르고 간단하게 진행할 수 있는 러핑 펌프 오일 추출 시스템이 키트에 포함되어 있습니다.	FSE에게 문의하십시오. 참고: HS602 러핑 펌프와 함께 사용할 수 없습니다.
9499342	HS602 러핑 펌프용 러핑 펌프 오일 배출 필터	SCIEX 3200, 4000 및 5000 시스템용. 자세한 정보는 적격 유지보수 기술자 안내서를 참조하십시오.

Turbo V, IonDrive Turbo V 및 DuoSpray 이온 소스

유지보수 절차는 이온 소스와 함께 제공되는 문서를 참조하십시오.

표 2-5 Turbo V, IonDrive Turbo V 및 DuoSpray 이온 소스 예비 부품

부품 번호	설명	참고
1005100	TurbolonSpray 프로브 어셈블리 (DuoSpray 이온 소스용)	자세한 정보는 <i>DuoSpray</i> 이온 소스 작업자 안내서를 참조하십시오.
5041898	트윈 ESI 프로브 어셈블리	X500 QTOF 및 ZenoTOF 7600/7600+ 시스템용. 자세한 정보는 <i>Turbo V</i> 이온 소스 작업자 안내서를 참조하십시오.
5041899	트윈 APCI 프로브 어셈블리	X500 QTOF 및 ZenoTOF 7600/7600+ 시스템용. 자세한 정보는 <i>Turbo V</i> 이온 소스 작업자 안내서를 참조하십시오.
5060806	ESI 프로브 어셈블리. 자세한 정보는 그림 2-1 에서 확인하십시오.	SCIEX Triple Quad, QTRAP 및 TripleTOF 시스템용. 자세한 정보는 이온 소스 작업자 안내서 또는 <i>SCIEX 3200</i> 시스템 사용자 안내서를 참조하십시오.
5060807	APCI 프로브 어셈블리. 자세한 정보는 그림 2-2 에서 확인하십시오.	SCIEX Triple Quad, QTRAP 및 TripleTOF 시스템용. 자세한 정보는 이온 소스 작업자 안내서 또는 <i>SCIEX 3200</i> 시스템 사용자 안내서를 참조하십시오.

그림 2-1 TurbolonSpray 프로브 어셈블리(PN 5060806)

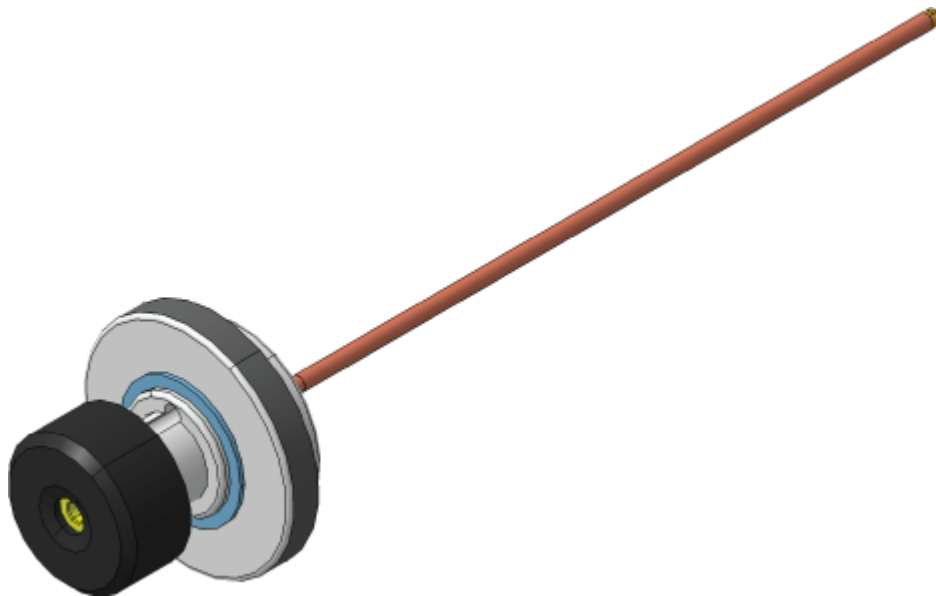
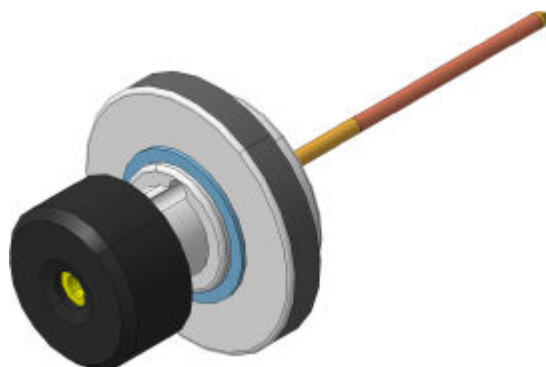


그림 2-2 APCI 프로브 어셈블리(PN 5060807)



OptiFlow Turbo V 이온 소스

유지보수 절차는 이온 소스와 함께 제공되는 문서를 참조하십시오.

표 2-6 OptiFlow Turbo V 이온 소스 예비 부품

부품 번호	설명	참고
5066024	Micro 50~200 μ L 프로브. 50 μ L/min ~ 200 μ L/min 사이의 유속.	자세한 정보는 <i>OptiFlow Turbo V</i> 이온 소스 작업자 안내서를 참조하십시오. 참고: PN 5066024가 PN 5063236, SteadySpray ANALYTICAL 프로브를 대체했습니다.
5066026	Micro 1~50 μ L 프로브. 1 μ L/min ~ 50 μ L/min 사이의 유속.	자세한 정보는 <i>OptiFlow Turbo V</i> 이온 소스 작업자 안내서를 참조하십시오. 참고: PN 5066026이 PN 5063235, SteadySpray MICRO 프로브를 대체했습니다.
5071350	Analytical > 200 μ L 프로브. 200 μ L/min을 초과하는 유속.	자세한 정보는 <i>OptiFlow Turbo V</i> 이온 소스 작업자 안내서를 참조하십시오.
5067457	Nano < 1 μ L 프로브. 100nL/min ~ 1,000nL/min 사이의 유속.	자세한 정보는 <i>OptiFlow Turbo V</i> 이온 소스 작업자 안내서를 참조하십시오. 참고: PN 5067457, SteadySpray NANO 프로브 이름이 Nano < 1 μ L 프로브로 바뀌었습니다.

표 2-6 OptiFlow Turbo V 이온 소스 예비 부품 (계속)

부품 번호	설명	참고
5083897	ESI Calibration 프로브. 1 μ L/min ~ 2,000 μ L/min 사이의 유속.	자세한 정보는 <i>OptiFlow Turbo V</i> 이온 소스 (<i>ZenoTOF 7600/7600+</i> 시스템용) 작업자 안내서를 참조하십시오.
5060962	프로브 포트 플러그.	자세한 정보는 <i>OptiFlow Turbo V</i> 이온 소스 작업자 안내서를 참조하십시오.

그림 2-3 Micro, Analytical 또는 Nano 프로브



OptiFlow Pro 이온 소스

유지보수 절차는 이온 소스와 함께 제공되는 문서를 참조하십시오.

표 2-7 OptiFlow Pro 이온 소스 예비 부품

부품 번호	설명	참고
5066024	Micro 50~200 μ L 프로브. 50 μ L ~ 200 μ L 사이의 유속	자세한 정보는 <i>OptiFlow Pro</i> 이온 소스 작업자 안내서를 참조하십시오.
5066026	Micro 1~50 μ L 프로브. 1 μ L ~ 50 μ L 사이의 유속	자세한 정보는 <i>OptiFlow Pro</i> 이온 소스 작업자 안내서를 참조하십시오.
5071350	Analytical 프로브. 200 μ L를 초과하는 유속.	자세한 정보는 <i>OptiFlow Pro</i> 이온 소스 작업자 안내서를 참조하십시오.

표 2-7 OptiFlow Pro 이온 소스 예비 부품 (계속)

부품 번호	설명	참고
5071583	E Lens 프로브(Analytical).	자세한 정보는 <i>OptiFlow Pro</i> 이온 소스 작업자 안내서를 참조하십시오.
5074815	E Lens 프로브(Micro). 1 μ L ~ 200 μ L 사이의 유속.	자세한 정보는 <i>OptiFlow Pro</i> 이온 소스 작업자 안내서를 참조하십시오.
5060962	프로브 포트 플러그.	자세한 정보는 <i>OptiFlow Pro</i> 이온 소스 작업자 안내서를 참조하십시오.
5078980	주입 어댑터.	자세한 정보는 <i>OptiFlow Pro</i> 이온 소스 작업자 안내서를 참조하십시오.
5312422	접지 유니언.	자세한 정보는 <i>OptiFlow Pro</i> 이온 소스 작업자 안내서를 참조하십시오.

그림 2-4 Micro 또는 Analytical 프로브



NanoSpray 이온 소스

유지보수 절차는 이온 소스와 함께 제공되는 문서를 참조하십시오.

표 2-8 국가별 주 전원 공급 케이블

부품 번호	국가	참고
5028431	호주	해당 없음

표 2-8 국가별 주 전원 공급 케이블 (계속)

부품 번호	국가	참고
5029431	중국	해당 없음
5027841	유럽	해당 없음
5027961	이탈리아	해당 없음
5029429	일본	해당 없음
400-00023	북아메리카	해당 없음
5028400	대한민국	해당 없음
5027461	스위스	해당 없음
5027349	영국	해당 없음

질량 분석계

유지보수 절차는 질량 분석계와 함께 제공되는 문서를 참조하십시오.

표 3-1 질량 분석계 소모품

부품 번호	설명	참고
5301997	필수 7600 인터페이스 키트	5,000psi 회전자, 고정자, O링(9개)이 들어 있습니다.
청소		
5313530	프론트 엔드 청소 키트, SCIEX 3200, 4000, 3500, 4500, 5000 및 5500 시스템	자세한 정보는 적격 유지보수 기술자 안내서를 참조하십시오. 소형 폴리 면봉, 보풀 없는 티슈 또는 천, Q0 청소 도구, 일자형 커스텀 브러시 및 청소 세제(분말)가 들어 있습니다.
5313531	프론트 엔드 청소 키트, TripleTOF 시스템	자세한 정보는 적격 유지보수 기술자 안내서를 참조하십시오. 소형 폴리 면봉, 보풀 없는 티슈 또는 천, Q0 청소 도구, 테이퍼형 커스텀 브러시 및 청소 세제(분말)가 들어 있습니다.
5313532	프론트 엔드 청소 키트, SCIEX 5500+, 6500, 6500+ 및 7500 시스템	자세한 정보는 적격 유지보수 기술자 안내서를 참조하십시오. 소형 폴리 면봉, 보풀 없는 티슈 또는 천, Q0 청소 도구, IonDrive QJet 이온 가이드용 일자형 청소 브러시 및 청소 세제(분말)가 들어 있습니다.
5312474	프론트 엔드 청소 키트, SCIEX 7500+ 시스템	자세한 정보는 적격 유지보수 기술자 안내서를 참조하십시오. 소형 폴리 면봉, 보풀 없는 티슈 또는 천, SCIEX 청소 세제(분말)가 들어 있습니다.

표 3-1 질량 분석계 소모품 (계속)

부품 번호	설명	참고
5313513	DJet+ 어셈블리용 청소 키트	자세한 정보는 적격 유지보수 기술자 안내서를 참조하십시오. 청소 트레이, 1.5mm 긴 샤프트 스크루드라이버, 2.5mm 긴 샤프트 스크루드라이버, 추출 도구 및 고정 링 분리 공구가 들어 있습니다.
018027	보풀 없는 티슈 또는 천	자세한 정보는 적격 유지보수 기술자 안내서를 참조하십시오.
1017396	소형 폴리 면봉, 10개입 팩 1개	자세한 정보는 적격 유지보수 기술자 안내서를 참조하십시오.
1028234	Q0 청소 도구	자세한 정보는 적격 유지보수 기술자 안내서를 참조하십시오.
5020893	청소 세제(분말)	자세한 정보는 적격 유지보수 기술자 안내서를 참조하십시오.
5020894	SCIEX 3500, 4500 및 5500 시스템의 이온 가이드용 일자형 커스텀 브러시	자세한 정보는 적격 유지보수 기술자 안내서를 참조하십시오.
5020895	IonDrive QJet 이온 가이드용 테이퍼형 커스텀 브러시(SCIEX 5500 및 6500/6500+ 시스템)	자세한 정보는 적격 유지보수 기술자 안내서를 참조하십시오.
용액		
4376887	트리아진 표준 용액	자세한 정보는 고객 속지 점검 목록 문서를 참조하십시오.
4406127	PPG 화학 표준 물질 키트	자세한 정보는 이온 소스 검사, 사양 및 데이터 로그 문서를 참조하십시오.
5077206	MS 단일 조정 용액 키트. MS 단일 조정 용액(5077207) 및 MS 세척 용매(5077210)가 들어 있습니다.	자세한 정보는 시스템 사용자 안내서를 참조하십시오.
Filters		
1007740	카드 케이스 공기 필터	SCIEX 3200 시스템용. 자세한 정보는 적격 유지보수 기술자 안내서를 참조하십시오.
1027708	질량 분석계 공기 필터 키트(공기 필터 4개 포함)	SCIEX 3500, 4500, 5500/5500+, 6500/6500+ 및 7500/7500+ 시스템용. 자세한 정보는 적격 유지보수 기술자 안내서를 참조하십시오.

표 3-1 질량 분석계 소모품 (계속)

부품 번호	설명	참고
1032854	냉각 팬 필터	TripleTOF 시스템용. 자세한 정보는 적격 유지보수 기술자 안내서를 참조하십시오.
5075399	CDS 필터, 10µm	자세한 정보는 <i>ZenoTOF 7600</i> 시스템 사용자 안내서 또는 <i>ZenoTOF 7600+</i> 시스템 사용자 안내서를 참조하십시오.

러핑 펌프

유지보수 절차는 질량 분석계와 함께 제공되는 문서를 참조하십시오.

표 3-2 러핑 펌프 소모품

부품 번호	설명	참고
010998	HS602 러핑 펌프용 러핑 펌프 오일, 1L	HS602 러핑 펌프가 있는 SCIEX 3200, 4000 및 5000 시스템용. 자세한 정보는 적격 유지보수 기술자 안내서를 참조하십시오.
5043115	SV 러핑 펌프용 러핑 펌프 오일, 1L	SCIEX 3500, 4500, 5500/5500+, TripleTOF 및 ZenoTOF 7600/7600+ 시스템용. 자세한 정보는 적격 유지보수 기술자 안내서를 참조하십시오. 참고: 두 병의 오일이 필요할 수 있습니다.
5064867	MS 40 및 MS 120 러핑 펌프용 러핑 펌프 오일. MS 40에는 1L의 오일이 필요합니다. MS 120에는 1.8L의 오일이 필요합니다.	SCIEX 6500/6500+ 및 7500/7500+ 시스템용. 자세한 정보는 적격 유지보수 기술자 안내서를 참조하십시오. 참고: SCIEX 7500/7500+ 시스템은 Dual MS 40 및 MS 120 러핑 펌프로 구성되어 있습니다.

Turbo V 및 IonDrive Turbo V 이온 소스

유지보수 절차는 이온 소스와 함께 제공되는 문서를 참조하십시오.

표 3-3 Turbo V 이온 소스 및 IonDrive Turbo V 이온 소스 소모품

부품 번호	설명	참고
017819	진공 인터페이스용 O-링	자세한 정보는 시스템 사용자 안내서를 참조하십시오.
5051034	코로나 방전 바늘	자세한 정보는 이온 소스 작업자 안내서 또는 SCIEX 3200 시스템 사용자 안내서를 참조하십시오.
키트		
5050361	터보 프로브 필수 키트	Turbo V 이온 소스용 TurbolonSpray 프로브. 유출 없이 5µL/min ~ 3,000µL/min의 유속을 지원합니다. 고감도 및 고유속에서의 정량화에 유용합니다.
5058491	필수 MS 전극 터보 키트	Turbo V 이온 소스용. 전극(5개), 스프링, O-링 및 부품이 들어 있습니다.
5058494	필수 MS 세라믹 히터 키트	Turbo V 이온 소스용. 세라믹 터보 히터, 전극(2개), 빨간색 PEEK 배관(80cm), 스프링, O-링 및 부품이 들어 있습니다.
5058495	필수 MS 키트	Turbo V 이온 소스용. 전극(2개), 빨간색 PEEK 배관(80cm), 스프링, O-링 및 부품이 들어 있습니다.
5062269	필수 MS 금속 히터 키트	Turbo V 이온 소스용. 금속 터보 히터, 전극(2개), 빨간색 PEEK 배관(80cm), 스프링, O-링 및 부품이 들어 있습니다.
5062313	필수 MS IonDrive 이온 소스 히터 키트	IonDrive Turbo V 이온 소스용. 터보 히터, 전극(2개), 빨간색 PEEK 배관(80cm), 스프링, O-링 및 부품이 들어 있습니다.
5071314	MS 유지보수 필수 키트	내경 3/16 O-링 1개, 빨간색 PEEK 배관(80cm), 10/32인치 × 1/16인치 PEEK 부품 2개, TurbolonSpray 전극 2개, 1/16인치 유니언 1개, Turbo V 이온 소스용 스프링 1개, PPG 화학 표준 물질 키트(저농도-고농도) 1개, 1/16인치 짧은 육각 PEEK 부품 1개.

표 3-3 Turbo V 이온 소스 및 IonDrive Turbo V 이온 소스 소모품 (계속)

부품 번호	설명	참고
5087378	필수 MS X500 히터 키트	PEEK 피복 용융 실리카 배관 (10cm), 인라인 체크 밸브, PEEK 부품(2개), 무플랜지 너트(2개), 1/16인치 유니언 부품 및 금속 터보 히터가 들어 있습니다.
5087380	필수 MS X500 키트	PEEK 배관(180cm), 2.11인치 × 0.14인치 O-링, 2.1인치 × 0.07인치 O-링(2개), 트윈 ESI 전극(2개)이 들어 있습니다.
5301994	필수 7600 이온 소스 키트	O-링, IQ0 렌즈, IQ00 렌즈, 금속 터보 히터 키트 및 코로나 방전 바늘 키트가 들어 있습니다.
터보 히터		
5051082	Turbo V 이온 소스	자세한 정보는 적격 유지보수 기술자 안내서를 참조하십시오.
5054421	Turbo V 이온 소스	자세한 정보는 적격 유지보수 기술자 안내서를 참조하십시오.
5054661	IonDrive Turbo V 이온 소스용 터보 히터(커버 제외)	자세한 정보는 적격 유지보수 기술자 안내서를 참조하십시오.
5058778	Turbo V 이온 소스용 터보 히터(커버 포함)	자세한 정보는 적격 유지보수 기술자 안내서를 참조하십시오.
전극		
5052616	TurbolonSpray 프로브용 전극	SCIEX Triple Quad, QTRAP 및 TripleTOF 시스템용. 자세한 정보는 이온 소스 작업자 안내서 또는 SCIEX 3200 시스템 사용자 안내서를 참조하십시오.
5053788	APCI 프로브용 전극	SCIEX Triple Quad, QTRAP 및 TripleTOF 시스템용. 자세한 정보는 이온 소스 작업자 안내서 또는 SCIEX 3200 시스템 사용자 안내서를 참조하십시오.
5049795	트윈 ESI 프로브용 전극	X500 QTOF 및 ZenoTOF 7600/7600+ 시스템용. 자세한 정보는 Turbo V 이온 소스 작업자 안내서를 참조하십시오.

표 3-3 Turbo V 이온 소스 및 IonDrive Turbo V 이온 소스 소모품 (계속)

부품 번호	설명	참고
5054901	트윈 APCI 프로브용 전극	X500 QTOF 및 ZenoTOF 7600/7600+ 시스템용. 자세한 정보는 Turbo V 이온 소스 작업자 안내서를 참조하십시오.
배관 및 부품		
016316	빨간색 PEEK 배관(0.005인치 구경), 100cm	샘플 배관, 100cm
016325	갈색 PEEK 부품, 5팩	샘플 배관 너트
016485	황갈색 PEEK 배관(0.0025인치 구경)	주문 수량을 cm 단위로 지정합니다.
019675	티자형 인서트(0.25mm 구경)	접지 유니언 연결

그림 3-1 빨간색 PEEK 배관: SCIEX Triple Quad, QTRAP 및 TripleTOF 시스템

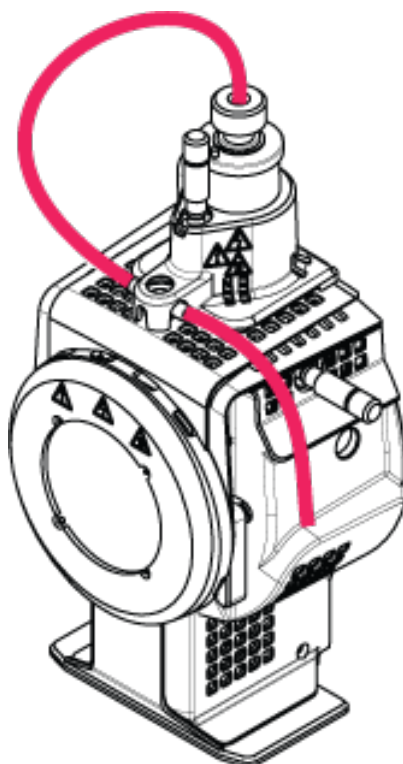
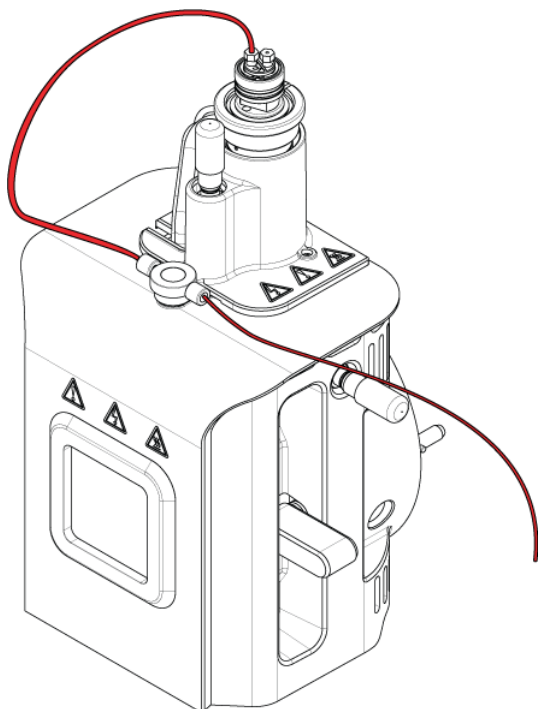


그림 3-2 빨간색 PEEK 배관: X500 QTOF 및 ZenoTOF 7600/7600+ 시스템



OptiFlow Turbo V 이온 소스

유지보수 절차는 이온 소스와 함께 제공되는 문서를 참조하십시오.

표 3-4 OptiFlow Turbo V 이온 소스 소모품

부품 번호	설명	참고
5060726	설치 키트(Micro)	새 설치에 필요한 예비 부품이 들어 있습니다.
5069262	Nano 업그레이드 키트	Nano 프로브와 컬럼 히터가 있는 시스템을 작동하는 데 필요한 Nano 부품이 들어 있습니다.
전극		
5061574	Electrode 1-10 μ L. 1 μ L/min ~ 10 μ L/min 사이의 유속. 5개입 팩	자세한 정보는 <i>OptiFlow Turbo V</i> 이온 소스 작업자 안내서를 참조하십시오. 참고: PN 5061574, SteadySpray LOW MICRO 전극 이름이 Electrode 1-10 μ L로 바뀌었습니다.

표 3-4 OptiFlow Turbo V 이온 소스 소모품 (계속)

부품 번호	설명	참고
5061575	Electrode 10-50 μ L. 10 μ L/min ~ 50 μ L/min 사이의 유속. 5개입 팩	자세한 정보는 <i>OptiFlow Turbo V</i> 이온 소스 작업자 안내서를 참조하십시오. 참고: PN 5061575, SteadySpray MICRO 전극 이름이 Electrode 10-50 μ L로 바뀌었습니다.
5061576	Electrode 50-200 μ L. 50 μ L/min ~ 200 μ L/min 사이의 유속. 2개입 팩	자세한 정보는 <i>OptiFlow Turbo V</i> 이온 소스 작업자 안내서를 참조하십시오. 참고: PN 5061576, SteadySpray HIGH MICRO 전극 이름이 Electrode 50-200 μ L로 바뀌었습니다.
5061577	Micro 전극 스타터 팩. 5개 전극의 혼합 팩	자세한 정보는 <i>OptiFlow Turbo V</i> 이온 소스 작업자 안내서를 참조하십시오.
5070382	Nano 전극 스타터 팩. 100nL/min ~ 1,000nL/min 사이의 유속. 5개입 팩	자세한 정보는 <i>OptiFlow Turbo V</i> 이온 소스 작업자 안내서를 참조하십시오.
5079351	ESI Calibration 전극. 1 μ L/min ~ 200 μ L/min 사이의 유속.	자세한 정보는 <i>OptiFlow Turbo V</i> 이온 소스 작업자 안내서를 참조하십시오.
부품 및 O-링		
5060978	컬럼 연결용 스테인리스강 상단 부품.	자세한 정보는 <i>OptiFlow Turbo V</i> 이온 소스 작업자 안내서를 참조하십시오.
5061373	Micro 컬럼 연결용 PEEK 상단 부품.	자세한 정보는 <i>OptiFlow Turbo V</i> 이온 소스 작업자 안내서를 참조하십시오.
5053325	외경 1/16인치 배관용 PEEK 접속관.	해당 없음
5055764	하단 프로브 O-링, 내경 10mm × 1.5mm	해당 없음
5045265	상단 프로브 O-링, 내경 4mm × 1.0mm	해당 없음

DuoSpray 이온 소스

유지보수 절차는 이온 소스와 함께 제공되는 문서를 참조하십시오.

표 3-5 DuoSpray 이온 소스 소모품

부품 번호	설명	참고
026626	프로브용 스프링	해당 없음
027497	HV 연결용 도금 스프링	해당 없음
코로나 방전 바늘		
027013	코로나 방전 바늘용 스프링	해당 없음
1006174	코로나 방전 바늘 로드	자세한 정보는 <i>DuoSpray</i> 이온 소스 작업자 안내서를 참조하십시오.
1006177	코로나 방전 바늘 팁	자세한 정보는 <i>DuoSpray</i> 이온 소스 작업자 안내서를 참조하십시오.
전극		
5052616	TurbolonSpray 프로브용 전극	자세한 정보는 <i>DuoSpray</i> 이온 소스 작업자 안내서를 참조하십시오.
5053788	APCI 프로브용 전극	자세한 정보는 <i>DuoSpray</i> 이온 소스 작업자 안내서를 참조하십시오.
배관, 부품 및 O-링		
016316	빨간색 PEEK 배관(0.005인치 구경), 100cm	TripleTOF 시스템용. 샘플 배관. 자세한 정보는 <i>DuoSpray</i> 이온 소스 작업자 안내서를 참조하십시오.
016325	갈색 PEEK 부품, 5팩	샘플 배관 너트.
1005601	TurbolonSpray프로브에 연결하는 PEEK 배관 키트, 30cm	SCIEX Triple Quad 및 QTRAP 시스템용. 자세한 정보는 <i>DuoSpray</i> 이온 소스 작업자 안내서를 참조하십시오.
1005602	APCI 프로브에 연결하기 위한 PEEK 배관 키트, 45cm	SCIEX Triple Quad 및 QTRAP 시스템용. 자세한 정보는 <i>DuoSpray</i> 이온 소스 작업자 안내서를 참조하십시오.
5041723	PEEK GraphTite 부품, 검은색, 1/16인치, 2개입 팩	해당 없음
5045984	프로브의 PEEK 유니언	해당 없음
017819	진공 인터페이스용 O-링	자세한 정보는 시스템 사용자 안내서를 참조하십시오.

NanoSpray 이온 소스

유지보수 절차는 이온 소스와 함께 제공되는 문서를 참조하십시오.

표 3-6 NanoSpray 이온 소스 소모품

부품 번호	설명	참고
200-00096	용융 실리카 절단기.	자세한 정보는 <i>NanoSpray</i> 이온 소스 작업자 안내서를 참조하십시오.
200-00213	분무기 가스 포트에 사용되는 부품 및 접속관.	자세한 정보는 <i>NanoSpray</i> 이온 소스 작업자 안내서를 참조하십시오.
200-00303	스테인리스강 유니언, 한쪽 끝 1/16인치, 다른 쪽 끝 1/32인치.	자세한 정보는 <i>NanoSpray</i> 이온 소스 작업자 안내서를 참조하십시오.
200-00408	외경 360µm 배관용 PEEK 부품.	자세한 정보는 <i>NanoSpray</i> 이온 소스 작업자 안내서를 참조하십시오.
910-00112	NanoSpray III 이온 소스용 어댑터 키트.	부품, 슬리브, 어댑터 블록과 유니언 및 방사체가 들어 있습니다. 자세한 정보는 <i>NanoSpray</i> 이온 소스 작업자 안내서를 참조하십시오.
1003988	주입 테스트용 주사기.	자세한 정보는 <i>NanoSpray</i> 이온 소스 작업자 안내서를 참조하십시오.
1006547	녹색 FEB 슬리브, 내경 395µm(0.0155인치), 외경 1/16인치, 길이 1.6인치, 분무기 부품용.	자세한 정보는 <i>NanoSpray</i> 이온 소스 작업자 안내서를 참조하십시오.
1034697	보충 유량용 Tee 유니언(옵션).	자세한 정보는 <i>NanoSpray</i> 이온 소스 작업자 안내서를 참조하십시오.
1035752	미리 절단된 7cm 무코팅 방사체 팁, 내경 20µm(팁에서의 내경 10µm).	자세한 정보는 <i>NanoSpray</i> 이온 소스 작업자 안내서를 참조하십시오.
1035770	분무기 가스 연결용 레일의 맨 앞에 있는 O-링.	자세한 정보는 <i>NanoSpray</i> 이온 소스 작업자 안내서를 참조하십시오.
5015860	일자형 유니언의 분무기 쪽에 사용할 PEEK 육각 너트(손으로 조임).	자세한 정보는 <i>NanoSpray</i> 이온 소스 작업자 안내서를 참조하십시오.
5015886	용융 실리카 배관용 주사기 유니언.	자세한 정보는 <i>NanoSpray</i> 이온 소스 작업자 안내서를 참조하십시오.
5015900	빨간색 PEEK 라인 용융 실리카 배관에 사용할 주사기 유니언.	자세한 정보는 <i>NanoSpray</i> 이온 소스 작업자 안내서를 참조하십시오.
5015902	일자형 유니언.	유니언 홀더, 부품 및 엄지 나사와 함께 주문할 수도 있습니다. PN 5016361을 참조하십시오.

표 3-6 NanoSpray 이온 소스 소모품 (계속)

부품 번호	설명	참고
5016361	일자형 유니언 및 홀더.	홀더, 유니언, 부품 및 유니언 엄지 나사를 포함하는 전체 유니언 어셈블리. 자세한 정보는 <i>NanoSpray</i> 이온 소스 작업자 안내서를 참조하십시오.
5017932	샘플 배관(용융 실리카 또는 PEEK 라인 용융 실리카)을 레일의 유니언에 연결하기 위한 PEEK 부품	자세한 정보는 <i>NanoSpray</i> 이온 소스 작업자 안내서를 참조하십시오.
5052735	소모품 키트.	자세한 정보는 <i>NanoSpray</i> 이온 소스 작업자 안내서를 참조하십시오.

CDS

표 3-7 ZenoTOF 7600/7600+ 시스템

부품 번호	설명	참고
5301998	필수 7600 CDS 키트	PEEK 부품(6개), 인라인 체크 밸브(1개), PEEK 배관(180cm), PEEK 피복 용융 실리카 배관(10cm, 9개), 이동상 필터(2개)가 들어 있습니다.

표 3-8 TripleTOF 시스템

부품 번호	설명	수량	Upchurch 부품 번호
5008141	짧은 PEEK 너트, 1/4-28	1	LT-115
5008152	슈퍼 무플랜지 PEEK 접속관	2	P-260
5008157	긴 자연색 PEEK 부품	1	F130
5008232	검은색 아세탈 플러그	1	U-467BLK
5008296	파란색 PEEK 배관, 외경 1/16인치, 구경 0.010인치, 길이 40cm	1	PM-1960B
5002985	빨간색 PEEK 배관, 외경 1/16인치, 구경 0.125인치, 길이 40cm	1	PM-1945R
5008298	녹색 PEEK 배관, 외경 1/16인치, 구경 0.030인치, 길이 16cm	1	PM1820G
해당 없음	자연색 FEP 배관, 외경 1/16인치, 구경 0.030인치, 길이 60cm	5	PM1000
해당 없음	자연색 FEP 배관, 외경 1/16인치, 구경 0.030인치, 길이 17cm	1	PM1000

표 3-8 TripleTOF 시스템 (계속)

부품 번호	설명	수량	Upchurch 부품 번호
5008302	녹색 FEP 배관, 외경 1/16인치, 구경 0.030인치, 길이 60cm	2	PM1000G
5008303	외경 1/16인치 배관용 PEEK BOB(Bottom-of-Bottle) 필터 어셈블리, 10µm, GL-38	2	A-453
해당 없음	외경 1/16인치 배관용 용기 캡 어셈블리, GL-38	5	해당 없음
해당 없음	검은색 노브 부품	11	해당 없음
해당 없음	PEEK 접속관	11	해당 없음
해당 없음	Rheflex 너트	11	해당 없음

교정 용액(TOF 시스템)

표 3-9 교정 용액: ZenoTOF 7600/7600+ 시스템

부품 번호	설명	수량
5049910	ESI 양성 교정 용액 X500 B	100mL
5032735	ESI 양성 교정 용액 X500, 5개입 팩	5 × 100mL
5042913	ESI 음성 교정 용액 X500	100mL
5042917	ESI 음성 교정 용액 X500, 5개입 팩	5 × 100mL
5042914	APCI 양성 교정 용액 X500	100mL
5042918	APCI 양성 교정 용액 X500, 5개입 팩	5 × 100mL
5042915	APCI 음성 교정 용액 X500	100mL
5042919	APCI 음성 교정 용액 X500, 5개입 팩	5 × 100mL
5033025	SCIEX X500 B 시스템을 위한 교정 용액 <ul style="list-style-type: none"> • ESI 양성 교정 용액 X500 B • ESI 음성 교정 용액 X500 • APCI 양성 교정 용액 X500 • APCI 음성 교정 용액 X500 	4 × 100mL

표 3-10 교정 용액: X500 QTOF 시스템(X500 B, X500 R)

부품 번호	설명	수량
5049910	ESI 양성 교정 용액 X500 B	100mL

표 3-10 교정 용액: X500 QTOF 시스템(X500 B, X500 R) (계속)

부품 번호	설명	수량
5032735	ESI 양성 교정 용액 X500, 5개입 팩	5 × 100mL
5042913	ESI 음성 교정 용액 X500	100mL
5042917	ESI 음성 교정 용액 X500, 5개입 팩	5 × 100mL
5042914	APCI 양성 교정 용액 X500	100mL
5042918	APCI 양성 교정 용액 X500, 5개입 팩	5 × 100mL
5042915	APCI 음성 교정 용액 X500	100mL
5042919	APCI 음성 교정 용액 X500, 5개입 팩	5 × 100mL
5033025	SCIEX X500 B 시스템을 위한 교정 용액 <ul style="list-style-type: none"> • ESI 양성 교정 용액 X500 B • ESI 음성 교정 용액 X500 • APCI 양성 교정 용액 X500 • APCI 음성 교정 용액 X500 	4 × 100mL

표 3-11 교정 용액: TripleTOF 5600/5600+ 및 6600/6600+ 시스템

부품 번호	설명	수량
4460131	APCI 양성 교정 용액(SCIEX TripleTOF 시스템용)	100mL
4460134	APCI 음성 교정 용액(SCIEX TripleTOF 시스템용)	100mL
4460136	APCI 양성 교정 용액(SCIEX TripleTOF 시스템용), 5개입 팩	5 × 100mL
4460138	APCI 음성 교정 용액(SCIEX TripleTOF 시스템용), 5개입 팩	5 × 100mL
4463272	ESI 양성 교정 용액(SCIEX TripleTOF 시스템용)	100mL
4463274	ESI 양성 교정 용액(SCIEX TripleTOF 시스템용), 5개입 팩	5 × 100mL
4463276	ESI 음성 교정 용액(SCIEX TripleTOF 시스템용), 5개입 팩	5 × 100mL
4463277	ESI 음성 교정 용액(SCIEX TripleTOF 시스템용)	100mL