

5500 系列仪器

系统用户指南



本文件供已购买 SCIEX 设备的客户在操作此 SCIEX 设备时使用。本文件受版权保护，除非 SCIEX 书面授权，否则严禁对本文件或本文件任何部分进行任何形式的复制。

本文中介绍的软件依据许可协议提供。除许可证协议中特别准许的情况外，在任何媒介上复制、修改或传播本软件均为违法行为。此外，许可协议禁止出于任何目的对本软件进行分解、逆向工程或反编译。质保条款见文中所述。

本文件的部分内容可能涉及到其他制造商和/或其产品，其中可能有一些部件的名称属于各自所有者的注册商标和/或起到商标的作用。这些内容的使用仅仅是为了表明这些制造商的产品由 SCIEX 提供以用于整合到 SCIEX 的设备中，并不意味 SCIEX 有权和/或许可来使用或允许他人使用这些制造商的产品和/或允许他人将制造商产品名称作为商标来进行使用。

SCIEX 的质量保证仅限于在销售或为其产品发放许可证时所提供的明确保证，而且是 SCIEX 的唯一且独有的表述、保证和义务。SCIEX 不作任何其他形式的明确或隐含的质量保证，包括但不限于特定目的的适销性或适用性的保证，不论是法规或法律所规定、还是源于由贸易洽谈或商业惯例，对所有这些要求均明确免责，概不承担任何责任或相关后果，包括由于购买者的使用或由此引起的任何不良情况所造成的间接或从属损害。

仅供研究使用。请勿用于诊断过程。

本文提及的商标和/或注册商标，包括相关标志，是 AB Sciex Pte. Ltd. 或各自所有者在美国和/或某些其他国家的财产(参见 sciex.com/trademarks)。

AB SCIEX™ 的使用经过许可。

© 2021 DH Tech. Dev. Pte. Ltd.



爱博才思有限公司 AB Sciex Pte. Ltd.
Blk33, #04-06 Marsiling Industrial Estate Road 3
Woodlands Central Industrial Estate, Singapore 739256

目录

1 操作注意事项和限制.....	5
一般安全信息.....	5
文档标志和惯例.....	5
合规性.....	6
澳大利亚和新西兰.....	6
加拿大.....	6
欧洲.....	6
美国.....	6
国际.....	7
电气注意事项.....	7
主电源.....	7
保护接地导体.....	8
化学品注意事项.....	8
系统安全液体.....	9
通风注意事项.....	10
物理注意事项.....	10
环境注意事项.....	11
电磁环境.....	11
拆除和处置.....	12
合格人员.....	12
实验室条件.....	13
安全环境条件.....	13
性能规范.....	13
设备使用和修改.....	13
2 操作原理.....	15
系统概述.....	15
硬件概述.....	15
工作原理—硬件.....	18
3 操作说明 — 硬件.....	20
启动系统.....	20
注射泵.....	21
调整集成注射泵位置.....	21
分流阀.....	24
将分流阀垂直调节至进样器模式.....	24
将分流阀垂直调节至分流模式.....	25
关闭并对系统进行排气.....	27
重置质谱仪.....	28
4 操作说明 — 用户工作流程.....	29
5 维修和维护信息.....	30
推荐的维护计划.....	30
清洁表面.....	32

目录

清洁前端.....	32
污染的症状.....	33
必需材料.....	33
清洁最佳做法.....	34
准备质谱仪.....	35
清洁气帘板.....	36
清洁孔板的前部.....	37
使质谱仪重新工作.....	38
清空离子源废气排放瓶.....	38
检查低真空泵油位.....	40
质谱仪存储和处理.....	40
6 质谱仪故障排除.....	41
A 校正离子和溶液.....	45
B 符号词汇表.....	47
C 警告词汇表.....	52
联系我们.....	54
客户培训.....	54
在线学习中心.....	54
SCIEX 支持.....	54
网络安全.....	54
文档.....	54

注释： 在运行系统之前，请仔细阅读本指南的所有部分。

本部分包含与安全相关的一般信息，并介绍了法规遵从性信息。此外，还描述了系统的潜在危险和相关警告，以及为尽量减少危害而应当采取的预防措施。

除了本部分之外，如需了解与实验室环境、系统和本文档中所用符号和惯例相关的信息，请参阅以下章节：[符号词汇表](#)。有关场地要求，包括主电源、离子源排气、通风、压缩空气、氮气和低真空泵要求，请参阅文档：《场地规划指南》。

一般安全信息

为避免人身伤害或系统损坏，请阅读、了解并遵守本文件、制造商化学品安全数据表 (SDS) 以及产品标签信息中的所有安全预防措施和警告。这些标签使用国际公认的符号表示。如果未能注意这些警告可能会导致严重的伤害。

此安全信息的目的是补充联邦、州、省和当地的环境健康和安全管理 (EHS) 法规。所提供的信息包括适用于系统操作的系统相关安全信息。它不包括应实行的各项安全程序。因此，用户和组织有责任遵守联邦、州、省和当地的环境健康和安全管理法规，维护安全的实验室环境。

请参阅相应的实验室参考材料和标准操作程序。

文档标志和惯例

本指南采用了以下标志和惯例。



危险！ 危险表示会导致重伤或死亡的行为。



警告！ 警告表示如不遵守注意事项可能会导致人身伤害的行为。

小心： 表示如不遵守注意事项可能会导致系统受损或数据破坏或丢失的操作。

注释： 注释一词突出强调了程序或说明中的重要信息。

提示！ 提示在文中针对特定需求提供有助于应用技术和程序的有用信息，以及提供捷径，但对于程序的完成而言并非必不可少。

合规性

本系统符合本节所列法规和标准。关于注明日期的参考资源，请参阅包含在系统和单个系统组件中的《合规声明》。系统上已粘贴适用标签。

澳大利亚和新西兰

- 电磁兼容性 (EMC)：如在以下这些标准中执行的无线电通讯法案 1992：
 - 电磁干扰—AS/NZS CISPR 11/ EN 55011/ CISPR 11 (A 类)。请参阅以下章节：[电磁干扰](#)。
- 安全性：AS/NZ 61010-1 和 IEC 61010-2-061

加拿大

- 电磁干扰 (EMI)：CAN/CSA CISPR11。本 ISM 设备符合加拿大 ICES-001。请参阅以下章节：[电磁干扰](#)。
- 安全性：
 - CAN/CSA C22.2 No. 61010-1
 - CAN/CSA C22.2 No 61010-2-061

欧洲

- 电磁兼容性 (EMC)：如在以下这些标准中执行的电磁兼容性指令 2014/30/EU：
 - EN 61326-1
 - EN 55011 (A 类)请参阅以下章节：[电磁兼容性](#)。
- 安全性：低电压指令 2014/35/EU，在这些标准中实行：
 - EN 61010-1
 - EN 61010-2-061
- 废旧电子电气设备 (WEEE)：如在 EN 40519 中实施的废旧电子电气设备指令 2012/96/EEC。请参阅以下章节：[废弃电子电气设备](#)。
- 包装与包装废弃物 (PPW)：包装与包装废弃物指令 94/62/EC
- 关于限制在电子电气设备中使用某些有害成分的指令 (RoHS)：RoHS 指令 2011/65/EU

美国

- 无线电发射干扰条例：47 CFR 15，在 FCC Part 15 (A 类) 标准中实行

- 安全性：职业安全和健康条例—29 CFR 1910，在这些标准中实行：
 - UL 61010-1
 - IEC 61010-2-061

国际

- 电磁兼容性 (EMC)：
 - IEC 61326-1
 - IEC CISPR 11 (A 类)
 - IEC 61000-3-2
 - IEC 61000-3-3请参阅以下章节：[电磁兼容性](#)。
- 安全性：
 - IEC 61010-1
 - IEC 61010-2-061

电气注意事项



警告！ 触电危险。切勿拆除保护盖。拆除保护盖可能会导致人员受伤或系统故障。进行例行维护、检查或调整时不需要拆下保护盖。当修理需拆下主盖时，请与 SCIEX 现场服务人员 (FSE) 联系。

- 遵循所要求的电气安全工作实践。
- 按照电缆管理实践控制电气电缆。这将会降低绊倒危险发生的可能性。

有关系统电气规格的信息，请参阅文档：《场地规划指南》。

主电源

按照本指南的说明将系统连接到兼容的主电源。



警告！ 触电危险。所有电气线路和固定装置只能由专业人员负责安装，并确保所有安装均遵循当地法规和安全标准。



警告！ 触电危险。确保在紧急情况下可从主电源插座断开。不要挡住主电源插座。



警告！ 触电危险。仅使用随系统提供的主电源电缆。请勿使用未为本系统运行而进行适当评级的主电源电缆。

质谱仪、可选工作台或低真空泵无需外部变压器。

保护接地导体

主电源必须包括正确安装的保护接地导体。在连接本系统前，必须由合格的电气技师安装或检查保护接地导体。



警告！ 触电危险。不要故意断开保护接地导体。任一保护接地导体断开都将造成触电危险。



警告！ 触电危险。确保在样本定量环和离子源上的适当接地点之间连接保护接地导体（接地电缆）。该补充接地强化了 SCIEX 规定的安全配置。

化学品注意事项



警告！ 电离辐射危害、生物危害或有毒化学品危害。在清洁或维护质谱仪之前，确定是否需要去污。如果系统使用了放射性物质、生物制剂或有毒化学品，则在清洁或维护之前客户必须先消除系统污染。



警告！ 环境危害。请勿按照城市垃圾处置方式来处置系统组件。处理组件时，请遵循当地法规。



警告！ 生物危害或有毒化学品危害。将排放管线恰当地连接到质谱仪和离子源废气排放瓶，以防止泄漏。

- 在维修和定期维护前，确定系统中已经使用了哪些化学品。有关必须遵守的化学品健康和安全注意事项，请参阅文档：安全数据表。有关存储信息，请参阅文档：分析证书。要查找 SCIEX 《安全数据表》或分析证书，请转到 sciex.com/tech-regulatory。
 - 一定要穿指定的个人防护设备，包括无粉手套、防护眼镜和实验室外套。
-

注释： 建议使用丁腈或氯丁橡胶手套。

- 在通风良好的区域或通风橱内工作。
-

-
- 当工作中用到易燃材料，如异丙醇、甲醇和其他易燃溶剂时，请避免火源。
 - 要小心地使用和处置任何化学品。如果不遵循处理和处置化学品的适当程序，就会存在人身伤害的潜在风险。
 - 清洗过程中应避免皮肤接触化学品，使用后洗手。
 - 请确保所有排气软管均正确连接，且所有连接和功能均按设计进行。
 - 收集所有废液并将其按有害废弃物处置。
 - 请遵守关于生物危害性、有毒和放射性物质的存储、处理和处置的所有当地法规。
 - （建议）在低真空泵、溶剂瓶和废液容器下面使用二次防护托盘收集可能的化学溢出物。

系统安全液体

可以在系统中安全地使用以下液体。关于安全清洗液的信息，请参阅章节：[必需材料](#)。

小心： 潜在的系统损坏。在收到 SCIEX 确认液体不会造成危害的通知之前，不得使用任何其他液体。这不是一份详尽的清单。

注释： 对于 LC 流动相，只使用新鲜制备的 LC-MS 级或更高等级的溶剂。

- 有机溶剂
 - LC-MS 级乙腈；高达 100%
 - LC-MS 级甲醇；高达 100%
 - LC-MS 级异丙醇；高达 100%
 - LC-MS 级或更高等级水；高达 100%
- 缓冲液
 - 乙酸铵；低于 100 mM
 - 甲酸铵；低于 100 mM
- 酸和碱
 - 甲酸；低于 1%
 - 乙酸；低于 1%
 - 三氟乙酸 (TFA)；低于 1%
 - 七氟丁酸 (HFBA)；低于 1%
 - 氨/氢氧化铵；低于 1%

通风注意事项

烟气排放和废物处置必须遵守所有联邦、州、省和当地的健康和安全法规。客户应确保按照当地健康和法规的要求保持空气质量。

质谱仪离子源废气排放系统和低真空泵必须连接到专门的实验室通风橱或外部排气系统。



警告！ 火灾危险。 确保离子源废气排放系统已连接和正在运行，以防止易燃蒸汽在离子源中积聚。



警告！ 电离辐射危害、生物危害或有毒化学品危害。 请小心将废气排至专门的实验室通风橱或排气系统，并确保通风管道已用夹子固定牢靠。确保实验室具有适合所执行工作的适当换气措施。



警告！ 电离辐射危害、生物危害或有毒化学品危害。 如果离子源排气和低真空泵排气软管未正确连接到实验室通风系统，请勿运行质谱仪。定期检查排气管道，以确保没有泄漏。在系统通风不足的情况下使用质谱仪可能会危害健康，或导致严重人身伤害。



警告！ 电离辐射危害、生物危害或有毒化学品危害。 如果不了解与离子源一起使用的有毒或有害材料的妥善利用、防护和疏散方面的知识且未接受相关培训后，切勿使用离子源。



警告！ 刺伤危险、电离辐射危害、生物危害或有毒化学品危害。 如果离子源窗口有裂痕或破损，请停止使用离子源，并与 SCIEX 现场服务人员 (FSE) 联系。设备中引入的任何有毒或有害材料均会存在于离子源排气输出中。设备产生的废气应从室内排出。请按照既定实验室安全程序处置锐器。

物理注意事项



警告！ 高温表面危害。 先让 Turbo V 离子源冷却至少 30 分钟，然后再开始任何维护程序。离子源和真空接口的某些表面在工作过程中会发烫。



警告！ 升降危险。使用机械升降装置来抬升和移动质谱仪。如果必须手动移动质谱仪，则至少应有六个人才能安全地移动。请遵照既定安全升降操作规程。我们推荐使用专业的移动服务。关于系统组件的重量，请参阅文档：《场地规划指南》。

环境注意事项

安排合格的人员安装主电源、加热、通风和上下水管线及固定装置。确保所有的安装均符合当地规章和生物危害法规。有关该系统所需环境条件的信息，请参阅文档：《场地规划指南》。

设置系统时可以在设备周围预留接入空间。



危险！ 爆炸危险。请勿在含有爆炸性气体的环境中运行该系统。该系统不适合在易爆环境中运行。



警告！ 生物危害。使用生物危害性物质，一定要遵守危害评估、管控和处理方面的当地法规。本系统或其任何部分不得作为生物屏障使用。



警告！ 环境危害。遵照既定程序处置生物危害性、有毒、放射性和电子废弃物。客户负责按照当地法律和法规处置有害物质，包括化学品、废油和电气部件。

小心： 潜在的质量偏移。保持稳定的环境温度。如果温度变化超过 2 ° C/小时，分辨率和质量校正可能会受到影响。

电磁环境

电磁兼容性

基本电磁环境： 具有直接从公共电网低压供电特征的地点所存在的环境。

性能标准 A（标准 A）： 设备按预期运行，在测试期间或之后性能未退化，功能未损失。

性能标准 B（标准 B）： 测试期间，设备可能发生（一项或多项）功能损失，但在测试后按预期运行，性能出现部分退化，功能自动恢复。

性能标准 C（标准 C）： 测试期间，设备可能发生（一项或多项）功能损失，但在测试后按预期运动，性能出现部分退化，功能可由操作员恢复。

本设备拟用于基本电磁环境。

在电磁抗扰情形下的预期性能损失总离子计数（TIC）变化小于 60%。

确保可为设备维持可兼容的电磁环境，使该设备按预期运行。如果电源线具有较高电气噪声，则安装电涌保护器。

电磁干扰

第 1 组设备：此类设备分类为工业、科学和医疗（ISM）设备，其内部运行可能使用射频能量。

A 类设备：适用于除住宅及直接与为住宅供电所用低压电源网络相连的所有设施的设施。[摘自 CISPR 11:2009, 5.3] A 类设备应遵守 A 类限制。

小心：潜在的无线电干扰。本设备不适用于居住环境，可能无法在此类环境中提供足够的无线电接收保护。

根据 FCC（美国联邦通信委员会）合规规则第 15 部分的规定，本设备已经进行了测试，证明符合 A 类数字设备的限制。

这些限制旨在提供合理的保护，防止本设备在商业环境中运行时受到有害干扰。本设备会产生、使用并可能辐射无线频率能量，如果未按照操作手册要求安装和使用，可能会对无线通信造成有害干扰。

在住宅区使用本设备可能会造成有害干扰，在这种情况下，消除此类干扰的费用需自行承担。未得到制造商明确批准的变更或修改可能会使您操作本设备的权限失效。

拆除和处置



警告！环境危害。遵照既定程序处置生物危害性、有毒、放射性和电子废弃物。客户负责按照当地法律和法规处置有害物质，包括化学品、废油和电气部件。

拆除前，请按当地法规对整套系统进行去污处理。

当弃用系统后，根据国家和当地环境法规条例分离和回收不同材料。请参阅以下章节：[质谱仪存储和处理](#)。

注释：SCIEX 不会接受未完成《净化表》的任何系统回收。请联系现场服务人员获得一份净化表。

不要将系统组件或部件（包括计算机部件）作为未分类的城市废弃物进行处理。

废弃电子电气设备

遵循当地城市废物法规条例中的合适处理规定，减少废弃电子电气设备（WEEE）对环境的影响。为了安全地处理设备，请联系当地的客户服务部进行免费的仪器上门回收。

合格人员

只有合格的 SCIEX 员工才能安装、检查和维修本设备。安装完系统后，现场服务人员（FSE）会使用 Customer Familiarization Checklist（客户熟悉系统检查清单）指导客户熟悉系统操作、清洁和基本维护。如果系统曾由非 SCIEX 授权人员维修，则 SCIEX 可能无法对的系统损坏进行保修范围内的承保。

只能由制造商认定的合格人员维护设备。可在安装过程中使实验室指定人员熟悉合格维护人员（QMP）程序。QMP 是对维护实验室设备相关的电气和化学风险有相应认识的人员。

实验室条件

安全环境条件

系统设计为可在以下条件下安全操作：

- 室内
- 海拔高度：最高 2,000 m (6,560 英尺)
- 环境温度：5 °C (41 °F) 到 40 °C (104 °F)
- 相对湿度：20% 至 80%，无凝结
- 主电源电压波动：标称电压的 $\pm 10\%$
- 瞬态过电压：最高可达到过电压类别 II 的级别
- 主电源暂时过电压
- 污染程度 2

性能规范

系统设计为在以下条件下符合规范：

- 环境温度为 15 °C 至 30 °C (59 °F 至 86 °F)
温度随时间的变化必须保持在 4 °C (7.2 °F) 范围内，温度的变化率为每小时不超过 2 °C (3.6 °F)。若环境温度波动超出限制，可能会造成谱图质量偏移。
- 相对湿度为 20% 至 80%，无凝结

设备使用和修改



警告！ 人身伤害危险。如果产品需要安装、调试或重新安置，请联系 SCIEX 代表。



警告！ 触电危险。切勿拆除保护盖。拆除保护盖可能会导致人员受伤或系统故障。进行例行维护、检查或调整时不需要拆下保护盖。当修理需拆下主盖时，请与 SCIEX 现场服务人员 (FSE) 联系。



警告！ 人身伤害危险。只能使用 SCIEX 推荐的部件。使用非 SCIEX 推荐使用的部件或者将部件用于任何非设计用途，可能会对用户造成伤害，或对系统性能带来不利影响。



警告！ 升降危险。使用机械升降装置来抬升和移动质谱仪。如果必须手动移动质谱仪，则至少应有六个人才能安全地移动。请遵照既定安全升降操作规程。我们推荐使用专业的移动服务。关于系统组件的重量，请参阅文档：《场地规划指南》。



警告！ 压碎危险。移动重物时请穿戴防护鞋。

请在符合文档：质谱仪《场地规划指南》中的建议环境条件的实验室室内使用该系统。

如果系统的使用环境或使用方式不符合制造商规定，那么设备提供的性能和保护可能会受到影响。

对系统进行未经授权的修改或操作可能会导致人身伤害和设备损坏，且可能会导致保修失效。在超出建议环境条件时或在经未经授权的修改后运行系统，可能会生成错误数据。有关系统的维修信息，请联系现场服务人员。

该系统设计用于化学物质的定性和定量分析。

本节包含关于质谱仪的信息。关于离子源概述，请参阅文档：Turbo V 离子源操作员指南。

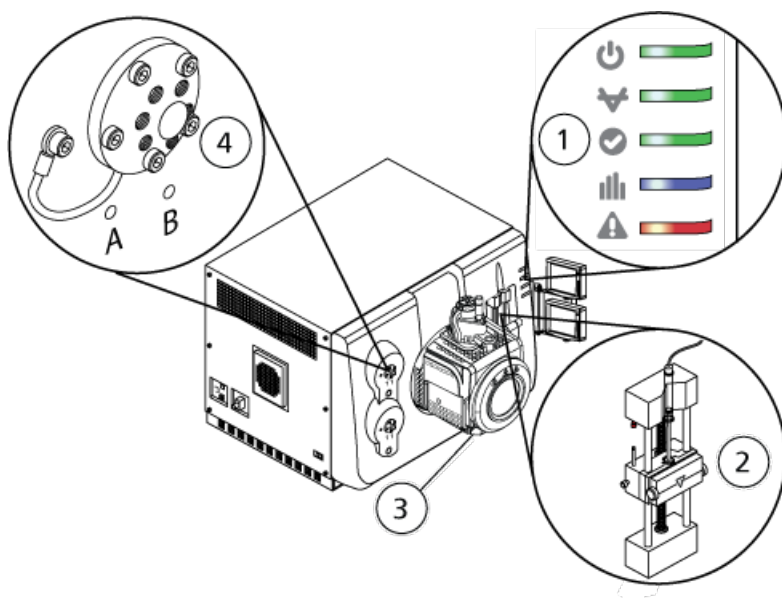
系统概述

此系统适用于化学物质的定性和定量分析。

- SCIEX Triple Quad 5500 或 QTRAP 5500 质谱仪（配有一个低真空泵以及一个压缩空气和氮气源）
- Turbo V 离子源，使用 TurboIonSpray 探针或大气压化学电离（APCI）探针。请参阅文档：《Turbo V离子源操作员指南》。
- SCIEX 提供的计算机和显示器，带有控制软件，用于进行仪器优化、采集方法的开发以及数据采集处理。如需计算机规格和要求，请参阅软件文档。

硬件概述

图 2-1 正面图



项目	描述	参考资料
1	面板符号	面板符号 。
2	注射泵	调整集成注射泵位置 。
3	离子源	Turbo V 离子源操作员指南》，以离子源文档 DVD 的形式提供，或者可在 SCIEX 网站 (sciex.com) 上获得。
4	分流阀	分流阀 。

面板符号

下表介绍了质谱仪状态 LED。

表 2-1 面板符号

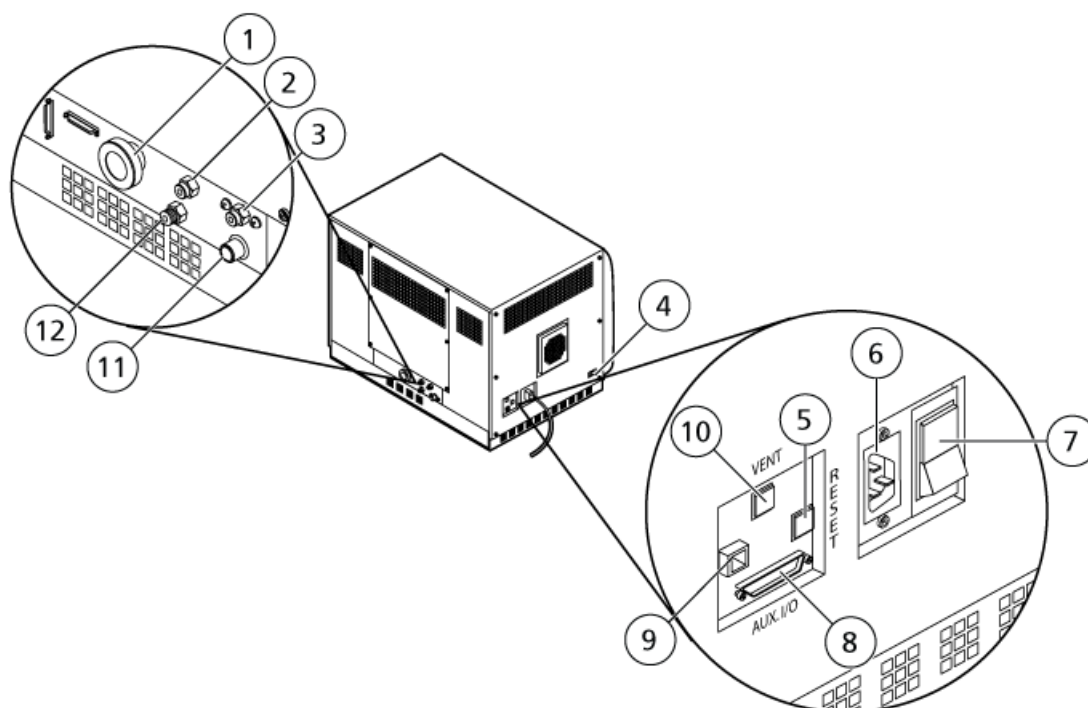
LED	颜色	名称	描述
	绿色	电源	当系统启动时 LED 灯亮起。
	绿色	真空	达到运行真空水平时 LED 灯亮起。真空度不正确时 LED 灯闪烁（抽气和排气过程中）。
	绿色	准备就绪	当系统处于就绪状态时，LED 灯亮起。系统必须处于就绪状态才能运行。
	蓝色	扫描	当系统采集数据时，LED 灯闪烁。
	红色	故障	当系统遭遇系统故障时，LED 灯亮起。

在系统开启后，所有 LED 灯均亮起。电源 LED 灯保持亮起状态。其他 LED 灯闪烁两秒钟，然后关闭。真空 LED 灯开始闪烁。在达到运行真空度后，该 LED 灯保持常亮。

连接点

下图显示了质谱仪各连接点的位置，包括 RESET 和 VENT 按钮和质谱仪方便开关。

图 2-2 背面和侧面图



项目	描述	主要材料	欲了解更多信息……
1	低真空泵连接点	铝（软管管件）， 镀锌钢板（软管卡箍）	请联系现场服务人员。
2	气体供应点（气体 1/气体 2）	塑料	请参阅文档：《场地规划指南》。气体 1/气体 2 供应装置的气体管线连接该端口。
3	离子源废气排放气源	塑料	请参阅文档：《场地规划指南》。离子源排气供应装置的气体管线连接该端口。
4	离子源通信连接点	铝	请联系现场服务人员。
5	RESET 按钮	塑料	请参阅以下章节： 重置质谱仪 。
6	主电源连接点	铝/塑料	请参阅以下章节： 启动系统 或 关闭并对系统进行排气 。
7	质谱仪方便开关 (Up = On; Down = Off)	塑料	请参阅以下章节： 启动系统 或 关闭并对系统进行排气 。
8	辅助 I/O 连接点	金属片（镀锌）	请参阅文档：《设备设置指南》或《外围设备设置指南》。

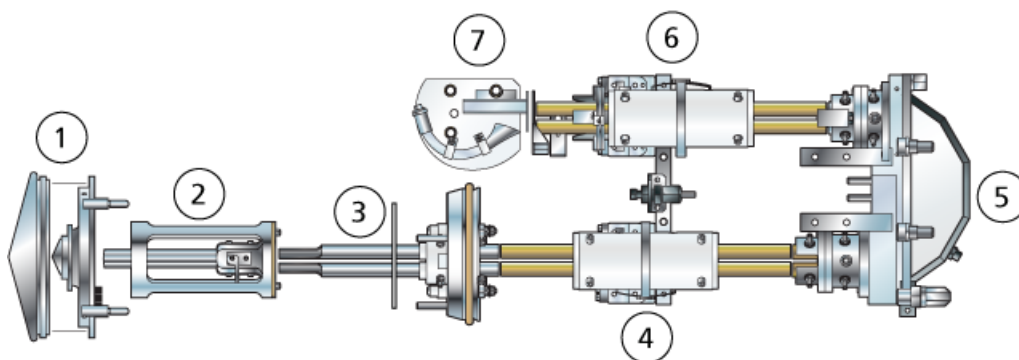
项目	描述	主要材料	欲了解更多信息……
9	以太网连接带点 (连接质谱仪和计算机)	金属片 (镀锌)	请联系现场服务人员。
10	VENT 按钮	塑料	请参阅以下章节: 启动系统 或 关闭并对系统进行排气 。
11	离子源排废 (至离子源废气排放瓶)	不锈钢	请参阅文档: 《场地规划指南》。
12	氮气供应 (Curtain Gas™ 接口气体, CAD 气体)	不锈钢	请参阅文档: 《场地规划指南》。氮气供应装置的气体管线连接该端口。

工作原理—硬件

质谱可测量离子质荷比, 以鉴定未知化合物, 量化已知化合物, 以及提供关于分子的结构和化学特性的信息。

质谱仪具有一系列根据其质荷比 (m/z) 传输离子的四极过滤器。本系列的第一个四极杆是 QJet 离子导向器, 位于孔板和 Q0 区域之间。QJet 离子导向器不过滤离子, 而是在离子进入 Q0 区域之前对其进行聚集。QJet 离子导向器可帮助将离子聚焦到 Q0 区域中。在 Q0 区域, 离子在进入 Q1 四极杆之前再次聚焦。

图 2-3 离子轨道



项目	描述
1	气帘板和孔板
2	QJet 离子导向器
3	Q0 区域
4	Q1 四极杆
5	Q2 碰撞池

项目	描述
6	Q3 四极杆
7	检测器

Q1 四极杆是一种过滤四极杆，可在离子进入 Q2 碰撞池之前对其进行分类。在 Q2 碰撞池中，通过与气体分子碰撞，离子的内部能量增加，直到分子键断裂，产生产物离子。此技术允许用户设计测量产物离子 m/z 以确定母离子组成的实验。

通过 Q2 碰撞池后，离子进入 Q3 四极杆进行额外过滤，然后进入检测器。在检测器中，离子产生电流，转换成电压脉冲。离开检测器的电压脉冲与进入该检测器的离子数量成正比。系统监测这些电压脉冲，然后将信息转换成信号。此信号代表具有特定 m/z 值的离子强度，系统以质谱形式显示此信息。

线性离子阱 (LIT) 功能提供了数种增强型操作模式。这些增强型模式的一个共同要素是离子被捕获于四极杆 Q3 区域，然后经扫描输出产生完整的质谱数据。许多质谱都是在短时间内快速采集到的，比类似的标准四极杆操作模式中采集到的质谱要明显更密集。

在采集阶段，离子穿过 Q2 碰撞池，在此处 CAD 气体将离子集中到 Q3 区域。四极杆 Q3 在只应用主射频电压的情况下运作。阻止离子通过 Q3 四极杆，并通过输出透镜反射回来（采用直流势垒电压）。在填充时间结束之后（由用户定义填充时间或者由动态填充时间功能 (Dynamic Fill Time feature) 确定），直流势垒电压应用于 Q3 输入透镜 (IQ3)。此电压将采集到的离子限制在 Q3 区域，并阻止更多的离子进入。输入和输出透镜直流电压势垒和施加到四极杆上的射频电压可将离子限制在 Q3 区域内。

在扫描输出阶段，输出透镜电压和辅助射频电压与主射频电压同时变化，从而相对于四极杆扫描类型而言，分辨率和灵敏度均出现提高。四极杆 Q3 采用了辅助交流频率。主射频电压振幅由低数值斜升至高数值，从而依次使各离子与辅助交流频率发生共振。当离子与交流频率发生共振后，它们获得了足够的轴向速度，从而可以克服输出透镜势垒，轴向排向质谱仪离子检测器。通过快速扫描主射频电压，可以获得采集到 Q3 区域中离子的完整质谱数据。



警告！ 人身伤害危险。使用系统时，按照文件中的说明进行操作。如果未按 SCIEX 要求的方式使用设备，则该设备提供的防护可能无法发挥有效作用。

启动系统



警告！ 触电危险。确保在紧急情况下可从主电源插座断开。不要挡住主电源插座。

注释： 操作仪器前，请阅读以下章节中的安全信息：[操作注意事项和限制](#)。

前提条件

- 满足《场地规划指南》中规定的场地要求。《场地规划指南》包括有关主电源和连接件、压缩空气、氮气、低真空泵、通风、排气和场地清理要求的信息。如果需要，请联系 SCIEX 索取一份《场地规划指南》。关于联系信息，请访问 sciex.com/contact-us。
- 离子源废气、压缩空气和氮气与质谱仪相连。
- 4 L 离子源废气排放瓶已连接到质谱仪背面的废气废物连接装置和实验室通风系统上。
- 离子源排气软管牢牢地夹在质谱仪、离子源废气排放瓶和通风连接件上。
- 质谱仪便捷开关已关闭，主电源电缆已连接到质谱仪。
- 质谱仪和低真空泵主电源电缆已连接到 200 VAC 至 240 VAC 电源。
- 以太网电缆同时与质谱仪和计算机相连。

1. 打开质谱仪便捷开关。请参阅图：[图 2-2](#)。
2. 打开计算机。
3. 打开控制软件。

注射泵

调整集成注射泵位置



警告！ 刺伤危险。注射器要轻拿轻放。注射器的尖端特别锋利。

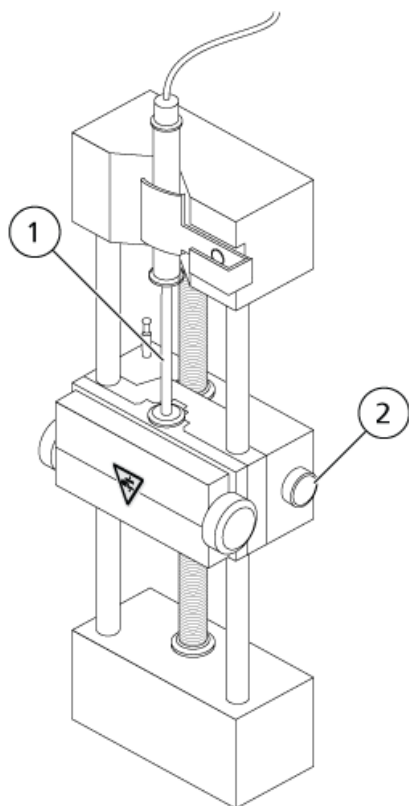


警告！ 刺伤危险。确保注射器在注射泵内正确就位，并适当调节注射泵的自动停止设置，以免损坏或打破玻璃注射器。如果注射器破裂，遵循既定安全程序处置锐器。

关于注射泵在质谱仪上的位置，请参阅图：图 2-1。

1. 打开注射器盖。
2. 按下注射泵右侧的 Release 按钮以降低基部，然后插入注射器。

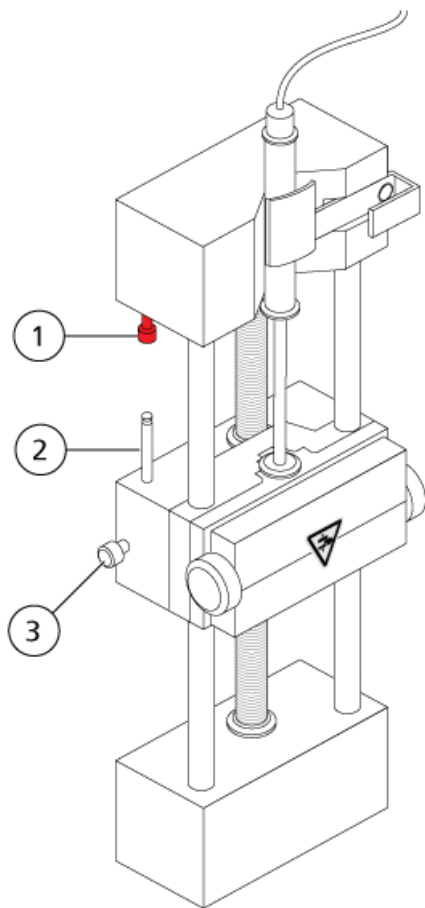
图 3-1 降低注射器



项目	描述
1	注射器柱塞
2	释放按钮。按下此按钮可升高或降低基部。

3. 请确保注射器末端与基部平齐，并且注射器的轴安置在保险装置处。
4. 调整标杆，以便其在注射器柱塞撞击玻璃注射器底部之前触发注射器自动停止。

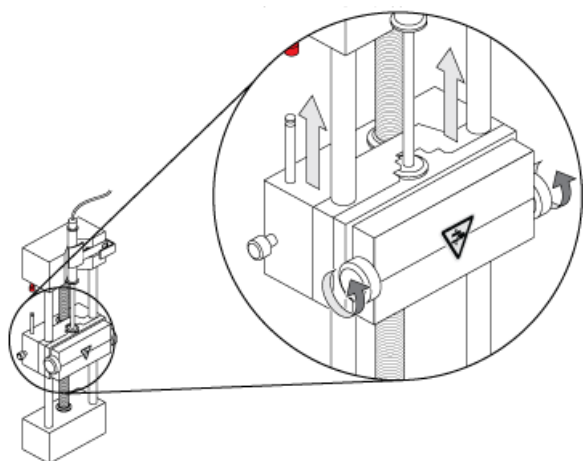
图 3-2 注射器自动停止



项目	描述
1	注射器自动停止。在标杆触发注射器自动停止之后，注射泵停止。
2	标杆。调整高度，以防止在样本输注过程中注射器柱塞撞击注射器。
3	标杆锁紧螺钉。调整标杆高度之后，拧紧螺钉。

5. 转动注射泵螺钉以固定注射器。

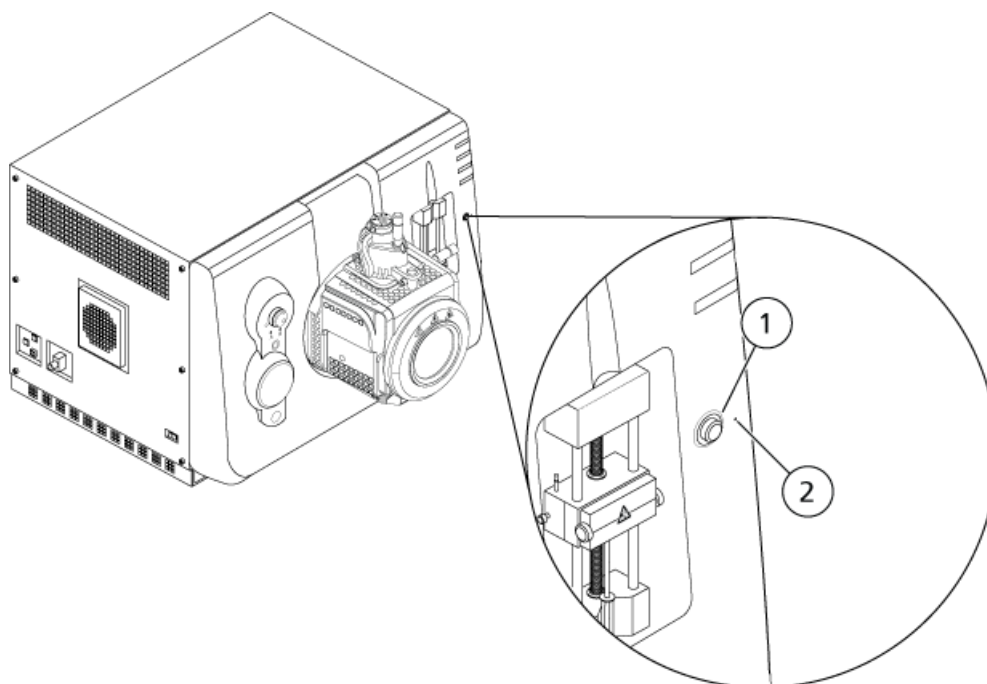
图 3-3 注射泵螺钉



6. 确保质谱仪和集成注射泵已在软件中激活。

注释： 在后续的手动使用中，等质谱仪进入 Ready 状态后，按下质谱仪上位于注射器右侧的按钮以开始流动。当注射泵在使用中时，按钮旁边的 LED 灯会闪烁。也可以通过控制软件自动控制注射泵流动。

图 3-4 注射泵 LED 灯



项目	描述
1	注射泵的开启和关闭按钮
2	注射泵状态 LED 灯

7. 使用控制软件启动或停止注射泵。

分流阀

分流阀是一个两位六通阀。可将其垂直调节至进样器模式或分流器模式。在进样器模式下，它可使用样本定量环进行进样配置。在分流器模式下，它可配置为在每次 LC 运行开始时分流样本至废液。

小心： 潜在的错误结果。在运行中请勿按下分流阀按钮。否则，可能会导致错误数据。

将分流阀垂直调节至进样器模式

当阀门置于 A 位时，样本会流经外部回路。当阀门转换到 B 位时，样本被注入。

- 垂直调节阀门以转为进样器模式。

图 3-5 分流阀 - 进样模式 A 位

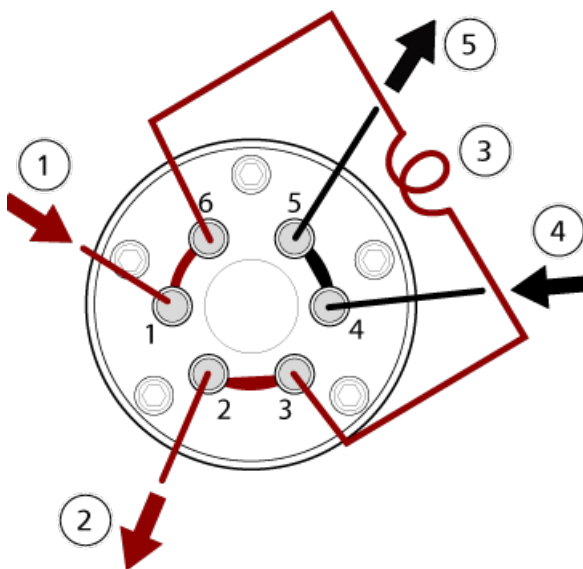
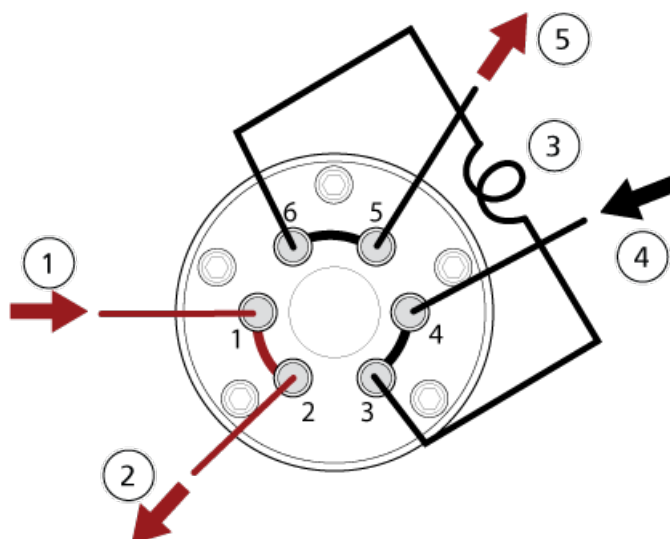


图 3-6 分流阀 - 进样模式 B 位



项目	描述
1	样本位于
2	废弃物排出
3	样本环（端口 3 和 6）
4	流动相位于
5	至色谱柱，或者至质谱仪（如果未安装色谱柱）

将分流阀垂直调节至分流模式

当分流阀位于 A 位时，样本流进入质谱仪。当阀门转换到 B 位时，液流进入废弃物容器

- 垂直调节阀以转为分流模式。

图 3-7 分流阀—分流模式 A 位

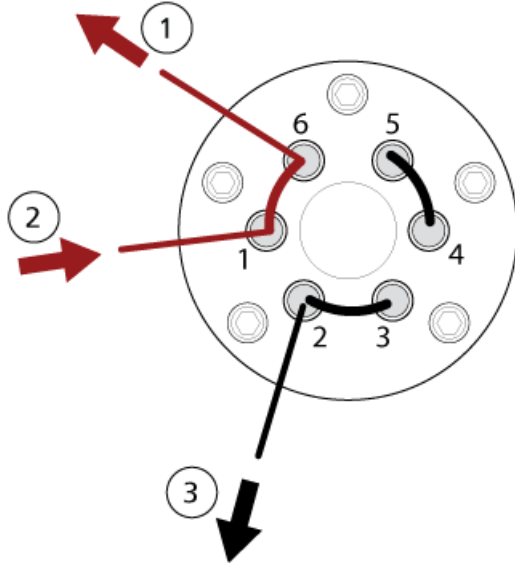
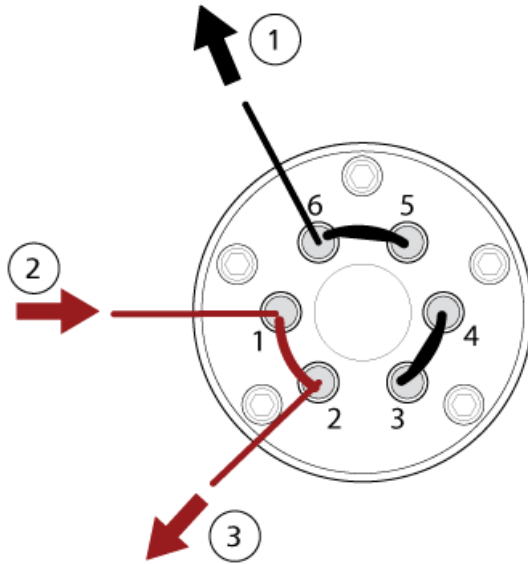


图 3-8 分流阀—分流模式 B 位



项目	描述
1	至质谱仪
2	从色谱柱
3	废弃物排出

关闭并对系统进行排气

某些程序要求关闭系统。其他程序还要求对系统进行排气。遵循下列步骤关闭系统并对系统进行排气（如果需要）。

小心： 潜在的系统损坏。等到涡轮泵降速后再关闭低真空泵。

注释： 如果必须断开输入气体供应装置，则应在断开前释放气体管路内的压力。

提示！ 如果质谱仪长期不使用，应使其保持待机状态，并且将离子源放置在适当位置。如果质谱仪必须关闭，请按以下说明操作。

1. 完成或停止任何正在进行的扫描。

小心： 潜在的系统损坏。关闭系统前，先关闭样本流。

2. 关闭流向系统的样本流。
3. 在控制软件中，如果质谱仪为活动状态，将其停用。请参阅文档：《软件用户指南》。
4. 关闭此软件。
5. （如果需要）遵循下列步骤来对系统进行排气：

注释： 请在对真空接口执行全面清洁前、清洁 Q0 区域前和更换低真空泵油前，对系统进行排气。更多信息，请联系合格维护人员（QMP）或 FSE。

- a. 按住 Vent 按钮三秒钟。请参阅图：图 2-2。
真空 LED 灯开始闪烁，速度比抽气期间更快。涡轮泵逐渐降速。
 - b. 让系统排气 15 分钟。
6. 关闭质谱仪便捷开关。
 7. 从主电源插座上断开质谱仪主电源电缆。
 8. （如果对系统进行排气）从主电源插座上断开低真空泵主电源电缆。

重置质谱仪

1. 停止任何正在进行的扫描，然后关闭流向系统的样本流。
2. 在控制软件中，停用质谱仪。请参阅文档：《软件用户指南》。
3. 关闭控制软件。
4. 按住 Reset 按钮五秒钟。
当继电器激活时，即可听到咔嚓声。大约 3 分钟后，质谱仪达到工作压力。

操作说明 - 用户工作流程

4

安装并配置系统后，系统便已做好使用准备。下表显示了可用的工作流程。该表还为每项任务列出了参考资料，其中包含更多信息。

任务	参考资料
分析师	
监控系统状态	软件用户指南或 Help 系统
创建并提交批次	软件用户指南或 Help 系统
查看和管理队列中的样本	软件用户指南或 Help 系统
浏览数据	软件用户指南或 Help 系统
方法开发人员	
配置系统	<ul style="list-style-type: none">配置质谱仪：软件用户指南或 Help 系统。创建项目和数据文件夹：软件用户指南或 Help 系统配置 LC 设备：软件用户指南或 Help 系统
调谐质谱仪	软件用户指南或 Help 系统
创建质谱方法	软件用户指南或 Help 系统
创建液相色谱方法	软件用户指南或 Help 系统
开发处理方法	软件用户指南或 Help 系统
管理员	
设置 Windows 文件许可权限	实验室主管指南
配置 LIMS	软件用户指南或 Help 系统
给软件添加用户并指定角色	实验室主管指南或 Help 系统
存档日志	软件用户指南或 Help 系统
审核人	
审查处理后的结果	软件用户指南或 Help 系统
浏览数据	软件用户指南或 Help 系统
审查日志	软件用户指南或 Help 系统

定期清洁和维护系统以保持最佳性能。



警告！ 触电危险。切勿拆除保护盖。拆除保护盖可能会导致人员受伤或系统故障。进行例行维护、检查或调整时不需要拆下保护盖。当修理需拆下主盖时，请与 SCIEX 现场服务人员 (FSE) 联系。



警告！ 电离辐射危害、生物危害或有毒化学品危害。在清洁或维护质谱仪之前，确定是否需要去污。如果系统使用了放射性物质、生物制剂或有毒化学品，则在清洁或维护之前客户必须先消除系统污染。

推荐的维护计划

下面的表格提供了推荐的系统清洁和维护计划。

提示！ 定期进行维护工作，保证系统在最佳情况下运行。

- 进行定期气体泄漏测试和常规维护检查，确保系统安全工作。
- 定期清洁系统，使之处于良好的工作条件。
- 在系统维护期间，请仔细检查外部气源系统的部件，包括连接设备的导管，以确认所需条件已得到满足。更换破裂、夹坏或塌陷的导管。

有关维护离子源信息，请参阅文档：《Turbo V 离子源操作员指南》。

要确定清洗质谱仪和离子源或进行维护的频率，应考虑以下因素。这些因素会引起质谱仪性能的变化，说明需要进行维护。

- 检测的化合物
- 样本的洁净度和样本制备方法
- 探针接触样本的时长
- 系统总计运行时间

有关调谐频率的信息，请参阅以下章节：[校正离子和溶液 页码 45](#)。

要订购易耗部件并了解基础维修和维护要求，请联系 QMP 或参阅文档：《部件和设备指南》。请与 SCIEX 现场服务人员联系，以了解所有其他维修和维护要求。

表 5-1 质谱仪维护任务

组件	频率	任务	了解更多信息
系统	每日	检查泄漏	请参阅以下章节： 化学品注意事项 。
气帘板	每日	清洁	请参阅以下章节： 清洁气帘板 。
低真空泵油	每周	检查油位	请参阅以下章节： 检查低真空泵油位 。如有需要，联系当地的合格维护人员或现场服务人员完成加油。
低真空泵油	第 12 个月，或 根据需要	更换	联系当地的合格维护人员或现场服务人员。
低真空泵油	根据需要	加注	联系当地的合格维护人员或现场服务人员。
锥孔板（前部）	根据需要	清洁	请参阅以下章节： 清洁孔板的前部 。
孔板（前面和背面）	根据需要	清洁	联系当地的合格维护人员或现场服务人员。
质谱仪空气过滤器	根据需要	更换	联系当地的合格维护人员或现场服务人员。
QJet 离子导向器和 IQ0 透镜	根据需要	清洁	联系当地的合格维护人员或现场服务人员。
Q0 杆装置和 IQ1 透镜	根据需要	清洁	联系当地的合格维护人员或现场服务人员。
仪器表面	根据需要	清洁	请参阅以下章节： 清洁表面 。
离子源废气排放瓶	根据需要	清空	请参阅以下章节： 清空离子源废气排放瓶 。
接口加热器	根据需要	更换	联系当地的合格维护人员或现场服务人员。

表 5-2 离子源维护任务

组件	频率	任务	了解更多信息
TurboIonSpray 和 APCI 探针	根据需要	检查和更换	请参阅文档：《Turbo V 离子源操作员指南》。
TurboIonSpray 和 APCI 探针的喷针	根据需要	检查和更换	请参阅文档：《Turbo V 离子源操作员指南》。

表 5-2 离子源维护任务 (续)

组件	频率	任务	了解更多信息
电晕放电针	根据需要	更换	请参阅文档：《Turbo V离子源操作员指南》。
Turbo 加热器	根据需要	更换	联系当地的合格维护人员或现场服务人员。
样本导管	根据需要	更换	请参阅文档：《Turbo V离子源操作员指南》。

对于“按需”任务，请遵循以下指导准则：

- 在溢出或质谱仪表面变脏后，清洁质谱仪表面。
- 在离子源废气排放瓶装满前清空该瓶。
- 如果系统的灵敏度降低，清洁孔板、QJet 离子导向器和 Q0 区域。

提示！ 定期清洁 Q0 区，以尽量减少放电现象，在很短的时间内相关离子的灵敏度出现明显降低，对四极杆和透镜的影响。联系合格维护人员或现场服务人员。

- 当油位低于最低水平时，请再向低真空泵注油。
- 定期检查所有排气连接以确保这些连接保持完整，任何排气管都已从客户实验室拆下。

清洁表面

在溢出或质谱仪外表面变脏之后，请清洁质谱仪外表面。

小心： 潜在的系统损坏。只能使用推荐的清洁方法和材料，以避免损坏设备。

1. 用一块浸湿温肥皂水的软布擦拭外表面。
2. 用一块浸湿水的软布擦拭外表面，从而去除任何的肥皂残留。

清洁前端

以下警告适用于本节所有程序：



警告！ 高温表面危害。先让 Turbo V离子源冷却至少 30 分钟，然后再开始任何维护程序。离子源和真空接口的某些表面在工作过程中会发烫。

采用日常清洁方法清洁质谱仪前端，以便达到以下目的：

- 最大限度地减少计划外的系统停机时间。
- 保持最佳灵敏度。

- 避免范围更广的清洁（需要上门维修）。

当污染发生时，执行初始日常清洁。清洁至并包括锥孔板的前部。如果日常清洁不能解决灵敏度问题，可能必须进行一次全面清洁。联系当地的合格维护人员或现场服务人员。

本部分提供了关于在不破坏真空环境的情况下执行日常清洁。

注释： 遵守所有适用的地方法规。关于健康与安全指导准则，请参阅章节：[化学品注意事项](#)。

污染的症状

如果观察到以下任一情况，则系统可能受到了污染：

- 灵敏度显著降低
- 背景噪音增加
- 全扫描或调查扫描方法中不属于样品的其他谱峰

如果观察到这些问题中的任何一种，即需清洁质谱仪前端。

必需材料

注释： 如需了解订购信息和进行咨询，美国客户可致电 877-740-2129。国际客户可以访问 sciex.com/contact-us。

- 无粉手套（推荐丁腈和氯丁橡胶）
- 护目镜
- 实验室外套
- 新鲜的 LC-MS 级水。陈水可能包含会进一步污染质谱仪的污染物。
- LC-MS 级甲醇、异丙醇（2-丙醇）或乙腈
- 清洗液。请使用下列中的一种：
 - 100% 甲醇
 - 100% 异丙醇
 - 1:1 乙腈：水溶液（新鲜配制）
 - 1:1 乙腈：含有 0.1% 醋酸的水溶液（新鲜配制）
- 干净的 1 L 或 500 mL 玻璃烧杯，用于配制清洗液
- 1 L 烧杯，用于接收用过的溶剂
- 有机废弃物容器
- 无绒擦拭巾。请参阅以下章节：[制造商可提供的工具和用品](#)。

- （可选）聚酯棉签

制造商可提供的工具和用品

描述	产品号
小聚酯棉签，热粘合。也包含在清洁套件中。	1017396
无绒擦拭布（11 cm x 21 cm，4.3 英寸 x 8.3 英寸）。也包含在清洁套件中。	018027
清洁套件。包含小聚酯棉签、无绒擦拭巾、Q0 清洁工具、直型 QJet 离子导向器清洁刷和 Alconox。	5020761

清洁最佳做法



警告！ 高温表面危害。先让 Turbo V 离子源冷却至少 30 分钟，然后再开始任何维护程序。离子源和真空接口的某些表面在工作过程中会发烫。



警告！ 有毒化学品危害。在处理、储存和处置化学品时，请参阅化学品安全数据表，并遵守所有建议的安全规程。



警告！ 电离辐射危害、生物危害或有毒化学品危害。在清洁或维护质谱仪之前，确定是否需要去污。如果系统使用了放射性物质、生物制剂或有毒化学品，则在清洁或维护之前客户必须先消除系统污染。



警告！ 环境危害。请勿按照城市垃圾处置方式来处置系统组件。处理组件时，请遵循当地法规。

- 拆除离子源前先使其冷却。
- 请始终戴着干净的无粉手套（推荐丁腈和氯丁橡胶）执行清洁程序。
- 在清洁质谱仪组件之后及重新组装之前，戴上一副新的干净的手套。
- 不要使用此程序中未指定的其他清洁用品。
- 如果可能的话，在开始清洁前即行制备清洗液。
- 仅在非常干净的玻璃器皿中制备和储存所有的有机溶液和含有机物的溶液。切勿使用塑料瓶。污染物可从这些瓶子中浸出并进一步污染质谱仪。
- 为避免污染清洗液，将溶液倒在擦拭布或棉签上。

- 仅用擦拭布的中心区域接触质谱仪表面。切割边缘会留下纤维。

提示！ 将擦拭布卷绕在热粘合聚酯棉签上。

图 5-1 示例：折叠擦拭布



- 为避免交叉污染，擦拭布或棉签触及表面一次之后就应丢弃。
- 如果需要，使用多块擦拭布对真空接口的较大部件（如气帘板）进行多次清洁。
- 应用水或清洗液时，只需稍微沾湿擦拭布或棉签。水往往比有机溶剂更可能造成擦拭布变质而在质谱仪上留下残留物。
- 不要用擦拭布来回摩擦孔隙。在孔隙周围擦拭，以防止擦拭布的纤维进入质谱仪。
- 不要将刷子插入气帘板或锥孔板的孔隙内。

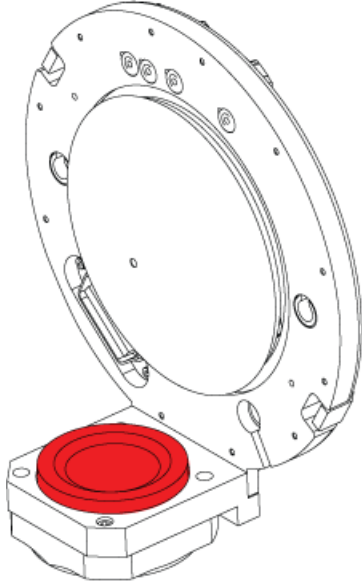
准备质谱仪



警告！ 高温表面危害。先让 Turbo V离子源冷却至少 30 分钟，然后再开始任何维护程序。离子源和真空接口的某些表面在工作过程中会发烫。

小心： 潜在的系统损坏。卸下离子源时，不得使异物掉入离子源排放口中。

图 5-2 真空接口上的离子源排放



1. 停用设备。请参阅文档：《软件用户指南》。
2. 取下离子源。请参阅文档：离子源《操作员指南》。
不使用离子源时，请将其存放好，以保护离子源免受损坏，并保持操作的完整性。

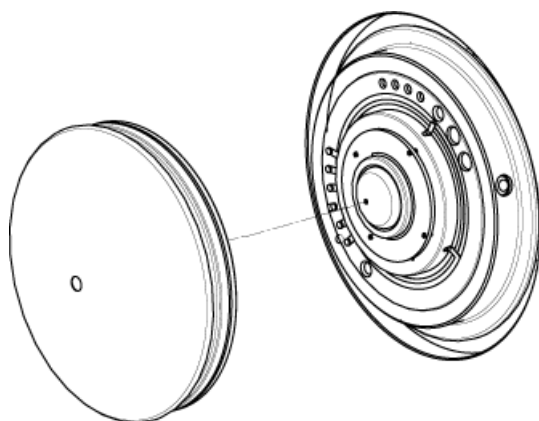
清洁气帘板

小心： 潜在的系统损坏。不得用小孔尖端支撑气帘板或锥孔板的重量。气帘板的锥形侧一定要朝上。

小心： 潜在的系统损坏。为了避免损坏小孔，请勿将金属丝或金属刷插入气帘板、锥孔板或接口加热器上的小孔。

1. 从真空接口上取下气帘板，然后将其圆锥形的一面朝上，放置在干净、稳定的台面上。

图 5-3 气帘板拆除



气帘板通过安装在锥孔板上的三个定位球掣而保持在适当的位置。

提示！ 如果气帘板无法立即从锥孔板卸下，则轻微旋转气帘板（小于 90 度）以释放球弹簧闩。

2. 先用 LC-MS 级水润湿一块无绒布，再清洁气帘板的两侧。

注释： 根据需要，可使用多块擦拭布。

3. 使用清洗液重复步骤 2。
4. 用润湿的擦拭布或聚酯棉签清洁孔隙。
5. 等到气帘板变干燥。
6. 检查气帘板上是否残留了溶剂污渍或绒毛，用干净的微湿的无绒布除去任何残留物。

注释： 一直存在斑点和油膜则说明溶剂受到污染。

清洁孔板的前部

小心： 潜在的系统损坏。清洁锥孔板表面时，请勿卸下接口加热器。频繁卸下接口加热器会导致其损坏。就日常清洁而言，接口加热器的表面清洗已经足够。

小心： 潜在的系统损坏。为了避免损坏小孔，请勿将金属丝或金属刷插入气帘板、锥孔板或接口加热器上的小孔。

1. 先用 LC-MS 级水润湿一块无绒布，再擦拭锥孔板前部，包括接口加热器。
2. 使用清洗液重复步骤 1。
3. 等到锥孔板变干燥。

4. 检查锥孔板上是否残留了溶剂污渍或绒毛，用干净的微湿的无绒布除去任何残留物。

注释： 一直存在斑点和油膜则说明溶剂受到污染。

使质谱仪重新工作

1. 安装气帘板。
2. 将离子源安装到质谱仪上。请参阅文档：离子源《操作员指南》。
通过将离子源门向下旋转至锁定位置来固定离子源。
3. 激活设备。 请参阅文档：《软件用户指南》。

清空离子源废气排放瓶



警告！ 高温表面危害。先让 Turbo V 离子源冷却至少 30 分钟，然后再开始任何维护程序。离子源和真空接口的某些表面在工作过程中会发烫。



警告！ 电离辐射危害、生物危害或有毒化学品危害。将有害物质存放在有标记的废弃物容器中，并根据当地法规进行处置。



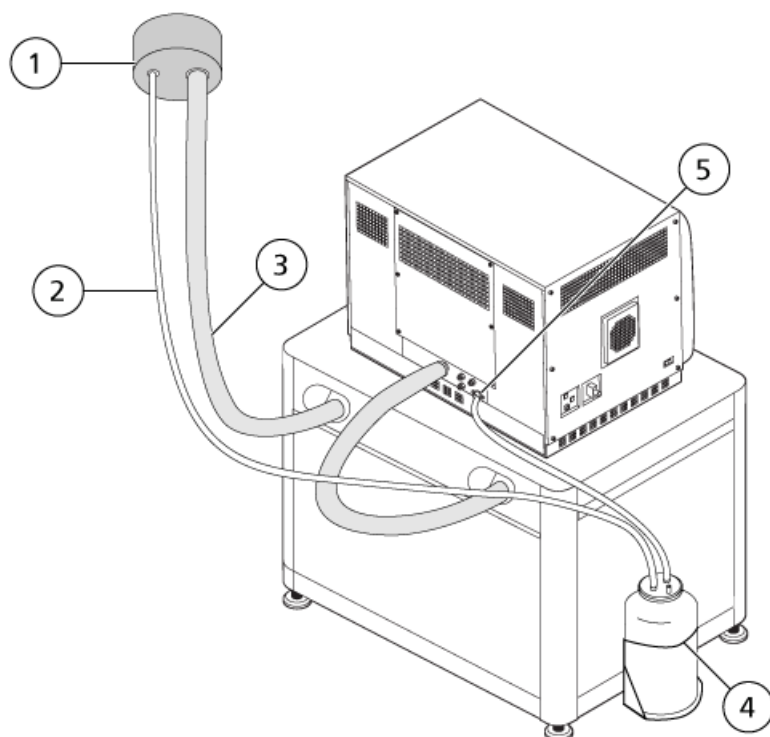
警告！ 电离辐射危害、生物危害或有毒化学品危害。请小心将废气排至专门的实验室通风橱或排气系统，并确保通风管道已用夹子固定牢靠。确保实验室具有适合所执行工作的适当换气措施。

注释： 确保离子源排废管路没有扭结、松弛或扭曲。

定期检查离子源废气排放瓶，并在其装满前将其清空。同时检查排放瓶和接头有无泄漏，并在必要时拧紧连接件或更换组件。按照本规程中的步骤清空排放瓶。

1. 取下离子源。请参阅文档：《Turbo V 离子源操作员指南》。
2. 松开将软管连接到离子源废气排放瓶盖的夹具。

图 5-4 离子源废气排放瓶



项目	描述
1	通风口连接
2	离子源废气排放管：内径 (i. d.) 2.5 cm (1.0 英寸)
3	低真空泵排气软管：内径为 3.2 cm (1.25 英寸)
4	离子源废气排放瓶 确保瓶子已固定牢靠，以免溢出。
5	接至质谱仪的离子源废气接口：内径 1.6 cm (0.625 英寸)

注释： 排放瓶、质谱仪和实验室通风口处的离子源排气软管接头用软管夹固定。

3. 如果适用，将排放瓶拿到固定架外。
4. 从瓶盖上拔下软管。
5. 取下排放瓶上的瓶盖。
6. 清空排放瓶，然后根据实验室规程和当地废弃物法规处置废弃物。
7. 在瓶子上安装瓶盖，然后把瓶子放在支架里。
8. 将软管与瓶盖相连，然后用夹子将软管紧紧固定住。

检查低真空泵油位

- 检查低真空泵上的视镜，以确认泵油高于最低油位。
如果泵油低于最低油位，则联系合格维护人员 (QMP) 或 SCIEX 现场服务工程师 (FSE)。

质谱仪存储和处理



警告！环境危害。请勿按照城市垃圾处置方式来处置系统组件。处理组件时，请遵循当地法规。

如果质谱仪须长时间储存或准备装运，那么联系 SCIEX 现场服务工程师，获取关于停止使用的信息。要断开质谱仪的电源，从交流电源上拔下电源连接器。

注释：离子源和质谱仪必须在温度为 -30°C 至 $+60^{\circ}\text{C}$ (-22°F 至 140°F)、相对湿度不超过 99% (无冷凝) 的条件下运输和储存。将系统存放在海拔高度不超过 2,000 m (6,562英尺) 之处。

本节包含了对基本系统问题进行故障排除的信息。某些活动只能在实验室中由接受过 SCIEX 培训的合格维护人员 (QMP) 执行。对于高级故障排除, 请联系 SCIEX 现场服务人员 (FSE)。

表 6-1 系统问题

症状	可能的原因	纠正措施
QJet 离子导向器非常脏或经常变得很脏。	Curtain Gas 接口的气体流速过低。	检查 Curtain Gas 接口的气体设置, 并在需要时升高。
系统发生了故障, 因为真空压力过高。	<ol style="list-style-type: none"> 1. 低真空泵油位过低。 2. 有泄漏。 3. 安装了错误的锥孔板。 	<ol style="list-style-type: none"> 1. 检查低真空泵油位, 必要时可联系当地的合格维护人员或现场服务人员添加油。请参阅以下章节: 检查低真空泵油位。 2. 检查并修复泄漏。 3. 安装正确的锥孔板。
系统发生了故障, 因为 QPS 激发器模块温度过高。	<ol style="list-style-type: none"> 1. 质谱仪空气过滤器阻塞。 2. 环境温度过高。 	<ol style="list-style-type: none"> 1. 联系当地的合格维护人员或现场服务人员。 2. 有关环境温度规格, 请参阅文档: 系统的《场地规划指南》。
控制软件报告质谱仪因离子源受损而处于故障状态。	<ol style="list-style-type: none"> 1. 没有安装探针。 2. 探针连接不牢。 	<p>确认设备状态面板中故障所在的详细页面。</p> <ol style="list-style-type: none"> 1. 安装探针。请参阅文档: 《Turbo V离子源操作员指南》。 2. 拆卸然后安装探针。拧紧固定环。请参阅文档: 《Turbo V离子源操作员指南》。
控制软件显示正在使用 APCI 探针, 但安装的是 TurboIonSpray 探针。	F3 熔断器烧坏。	请联系现场服务人员。

质谱仪故障排除

表 6-1 系统问题 (续)

症状	可能的原因	纠正措施
喷射不均匀。	喷嘴阻塞。	清洁或更换喷嘴。请参阅文档：《Turbo V离子源操作员指南》。
接口加热器未就绪。	接口加热器有故障。	联系当地的合格维护人员或现场服务人员。
质谱仪分辨率低。	质谱仪未调谐。	使用控制软件优化质谱仪。请参阅文档：控制软件的《软件用户指南》。
质谱仪性能下降。	<ol style="list-style-type: none"> 1. 离子源条件未优化。 2. 样本制备不正确或样本品质下降。 3. 样本进口管件泄漏。 	<ol style="list-style-type: none"> 1. 优化离子源条件。请参阅文档：《Turbo V离子源操作员指南》。 2. 确认样本制备正确。 3. 确认管件大小和类型正确无误，并确保其结合紧密。管件请勿过度拧紧。如仍有泄漏，请更换管件。 4. 安装并优化替代离子源。 5. 如果问题仍然继续存在，请联系 FSE。
出现电弧或火花。	电晕放电针的位置不正确。	如果正在使用 TurboIonSpray 探针，则向气帘板旋转电晕放电针，并使其远离加热器气流。请参阅文档：《Turbo V离子源操作员指南》。

表 6-2 灵敏度问题

可能的原因	纠正措施
灵敏度下降	
离子源参数未优化。	优化离子源参数。
质谱仪未优化。	使用控制软件优化质谱仪。请参阅文档：《软件用户指南》。
气帘板变脏。	清洁气帘板。请参阅以下章节： 清洁气帘板 。
锥孔板变脏。	请参阅以下章节： 清洁孔板的前部 或联系当地的合格维护人员或现场服务人员。

表 6-2 灵敏度问题 (续)

可能的原因	纠正措施
QJet	清洁 QJet 离子导向器和 IQ0 透镜。联系当地的合格维护人员或现场服务人员。
Q0 区域变脏。	Q0 区域污染检测。联系当地的合格维护人员或现场服务人员。
注射器或样本管路泄漏。	检查注射器或样本管路有无泄漏，并维修所发现的泄漏。确保所有接头的类型和大小正确无误。
样本品质下降或浓度低。	验证样本浓度。使用新鲜样本。
未正确安装探针。	拆卸和安装探针。
未正确安装离子源，或离子源有故障。	拆卸和安装离子源，确保妥善固定插锁。如果问题仍未解决，则安装并优化备用离子源。
真空接口上的一个或多个 O 形密封圈丢失。	如果 O 形密封圈位于离子源，则将其安装在真空接口上。如果缺失，则予以更换。
LC (液相色谱) 系统或接头有问题。	排查 LC 系统问题。
去簇电压 (DP) 未优化。	优化 DP。
喷针较脏或阻塞。	更换喷针。请参阅文档：《Turbo V 离子源操作员指南》。
无信号或信号不稳定	
管路堵塞。	更换样本导管。

表 6-3 背景噪声问题

可能的原因	纠正措施
离子源气体 2 的温度、喷射电压或流速过高。	优化离子源参数。请参阅文档：《Turbo V 离子源操作员指南》。
注射器或样本管路较脏。	清洗或更换注射器或样本管路。
气帘板变脏。	清洁气帘板。请参阅以下章节： 清洁气帘板 。
锥孔板变脏。	清洁锥孔板的前部。请参阅以下章节： 清洁孔板的前部 。
QJet 离子导向器或 IQ0 透镜变脏。	全面清洁质谱仪正面组件。联系当地的合格维护人员或现场服务人员。
Q0 区域变脏。	清洁 Q0 区域。联系合格维护人员或现场服务人员。

表 6-3 背景噪声问题 (续)

可能的原因	纠正措施
流动相受到污染。	更换流动相。
离子源被污染。	清洁或更换离子源组件，然后调节离子源和前端： <ol style="list-style-type: none"> 1. 沿垂直和水平方向将探针移至距锥孔最远的位置。 2. 以 1 mL/min 的泵流速注入或进样 50:50 的甲醇和水。 3. 在控制软件中，将温度设置为 650，将离子源气体 1 设置为 60，将离子源气体 2 设置为 60。 4. 将 Curtain Gas 接口的气体流速设置为 45 或 50。 5. 运行最少 2 小时或最好隔夜，以达到最佳效果。

对于销售、技术援助或服务，请联系现场服务人员，或访问 SCIEX 网站 sciex.com 获取联系信息。

校正离子和溶液

小心： 潜在的错误结果。切勿使用过期溶液或未在指示的储存温度下储存的溶液。

注释： 使用后，立即将瓶盖盖到瓶子上，然后将其储存在 2 ° C 至 8 ° C 下。请参阅标签上的信息。

表 A-1 调谐频率

校准		分辨力优化
扫描类型	频率	频率
Q1 和 Q3	3 个月至 6 个月	3 个月至 6 个月
LIT	3 个月至 6 个月	3 个月至 6 个月

校正离子和溶液

表 A-2 建议调谐溶液

系统	Q1 和 Q3		LIT
	阳离子	阴离子	阳离子和阴离子
三重四极杆 LC-MS/MS 系统	POS PPG, 2e-7 M	NEG PPG, 3e-5 M	不适用
线性离子阱 LC-MS/MS 系统	POS PPG, 2e-7 M	NEG PPG, 3e-5 M	ES Tuning Solution (1:100 dilution)

表 A-3 Q1 和 Q3 PPG 离子扫描

极性	质量					
阳离子	59.05	175.13	500.38	616.46	906.67	不适用
阴离子	45.00	411.26	585.39	933.64	不适用	不适用

表 A-4 LIT 扫描

极性	质量			
阳离子	118.09	322.05	622.03	922.01
阴离子	112.99	431.98	601.98	不适用

符号词汇表

B

注释： 下表中并非所有符号都可用于每种仪器。


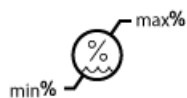
符号	描述
	澳大利亚合规标志。表示产品符合澳大利亚通讯与媒体管理局（ACMA）的 EMC 要求。
	交流电
A	安培（电流）
	窒息危险
	欧洲共同体授权代表
	生物危害
	CE 符合性标志
	cCSAus 标志。显示加拿大和美国的电气安全认证标志。
	目录编号
	注意。有关潜在的危害信息，请查阅相关说明。 注释： 在 SCIEX 文档中，此符号表示人身伤害危险。

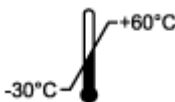

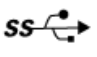




符号词汇表

符号	描述
	中国有害物质限制使用警示标签。电子信息产品含有一定量的有毒或有害物质。中间数字是环境友好使用期 (EFUP) 日期, 表示产品可正常运行的日历年数。EFUP 期满后, 必须立即回收该产品。循环箭头表示产品可回收。标签或产品上的日期代码表示生产日期。
	中国有害物质限制使用徽标。设备中所含有毒有害物质或元素未超过最高浓度值, 该设备是一种可回收利用的环境友好型产品。
	请查阅使用说明。
	压碎危险
	北美 TUV Rheinland 的 cTUVus 标志
	数据矩阵符号, 可使用条形码读取器扫描此符号以获得唯一设备标识符 (UDI)
	环境危害
	以太网连接
	爆炸危险
	眼睛受伤危险
	火灾危险
	易燃化学危害

符号	描述
	易碎
	保险丝
Hz	赫兹
	国际安全符号“小心，存在触电风险” (ISO 3864)，又称为高压符号 如果必须拆下主盖，请联系 SCIEX 代表，以免触电。
	高温表面危险
	体外诊断设备
	电离辐射危害
	保持干燥 请勿淋雨 相对湿度不得超过 99%
	保持直立
	撕裂/切断危害
	激光辐射危害
	起重危险
	磁场危险
	制造商

符号词汇表

符号	描述
	活动部件危害
	起搏器危害。不能用于佩戴起搏器的患者。
	夹手危险
	压缩气体危险
	保护接地导线
	刺伤危险
	活性化学危害
	序列号
	有毒化学品危害
	系统运输和保存的适宜压力范围为 66 kPa 至 103 kPa 之间。
	系统运输和保存的适宜压力范围为 75 kPa 至 101 kPa 之间。
	在指定的最小 (min) 和最大 (max) 相对湿度 (无冷凝) 范围内运输和储存系统。
	在 -30°C 至 $+45^{\circ}\text{C}$ 温度范围内运输和储存系统。

符号	描述
	在 -30°C 至 $+60^{\circ}\text{C}$ 温度范围内运输和储存系统。
	USB 2.0 连接
	USB 3.0 连接
	紫外线辐射危险
	英国合格评定标志
VA	伏安（功率）
V	伏特（电压）
	WEEE。请勿将设备当作未分类城市废物来处置。环境危害
W	瓦特
	XXXX 年 XX 月 XX 日 生产日期

警告词汇表

C

注释： 如果任何用于识别组件的标签脱落，请联系现场服务人员（FSE）。

标签	翻译（如适用）
FOR RESEARCH USE ONLY. NOT FOR USE IN DIAGNOSTIC PROCEDURES.	仅供研究使用。请勿用于诊断程序。
IMPACT INDICATOR SENSITIVE PRODUCT WARNING	碰撞指示器 敏感产品警告 注释： 如果指示器倾翻，则说明此容器曾遭丢弃或者不当处理。在提单上注明，然后检查是否损坏。任何碰撞损坏的索赔都需要记录。
IMPORTANT! RECORD ANY VISIBLE CRATE DAMAGE INCLUDING TRIPPED “IMPACT INDICATOR” OR “TILT INDICATOR” ON THE WAYBILL BEFORE ACCEPTING SHIPMENT AND NOTIFY YOUR LOCAL AB SCIEX CUSTOMER SUPPORT ENGINEER IMMEDIATELY. DO NOT UNCRATE. CONTACT YOUR LOCAL CUSTOMER SUPPORT ENGINEER FOR UNCRATING AND INSTALLATION.	重要！ 接受货物之前在运单上记录任何可见的箱体损毁，包括倾翻的“碰撞指示器”或“倾斜指示器”，并立即通知当地的 AB SCIEX 客户支持工程师。 不得打开板条箱。联系当地的客户支持工程师进行拆箱和安装。
MINIMUM OF SIX PERSONS REQUIRED TO SAFELY LIFT THIS EQUIPMENT	安全提升此设备需要至少六人。
TIP & TELL	倾斜指示器 注释： 指示容器是否倾斜过或经不当处理。写在提单上，并检查是否有损坏。任何倾斜要求都需要记录。

标签	翻译（如适用）
TiltWatch PLUS ShockWatch	倾斜指示器 注释： 指示容器是否倾斜过或经不当处理。写在提单上，并检查是否有损坏。任何倾斜要求都需要记录。
WARNING: DO NOT OPERATE WITHOUT FIRST ENSURING BOTTLE CAP IS SECURED.	警告： 在未首先确保瓶盖稳固的情况下，请勿操作。 注释： 本警告附带在离子源排废瓶上。
WARNING: NO USER SERVICEABLE PARTS INSIDE. REFER SERVICING TO QUALIFIED PERSONNEL.	警告： 本设备内没有用户可维修的部件。维修工作应由具有资质的人员完成。 注释： 请查阅使用说明。

联系我们

客户培训

- 北美地区: NA.CustomerTraining@sciex.com
- 欧洲: Europe.CustomerTraining@sciex.com
- 在欧盟与北美之外请访问 sciex.com/education

在线学习中心

- [SCIEX Now Learning Hub](#)

SCIEX 支持

SCIEX 及其代表在全球范围内设有经过系统培训的服务和技术专家。他们可以解答系统问题或可能出现的任何技术问题。详情请访问 SCIEX 网站 sciex.com 或通过下述方式之一联系我们:

- sciex.com/contact-us
- sciex.com/request-support

网络安全

有关 SCIEX 产品的最新网络安全指南, 请访问 sciex.com/productsecurity。

文档

本版本的文档取代本文档的所有先前版本。

要查看本文档的电子版本, 需要 Adobe Acrobat Reader。要下载最新版本, 请转到 <https://get.adobe.com/reader>。

要查找软件产品文档, 请参阅软件随附的版本发布说明或软件安装指南。

要查找硬件产品文档, 请参阅系统或组件随附的客户参考 DVD。

最新版本的文档可从 SCIEX 网站上获得, 网址: sciex.com/customer-documents。

注释： 如需免费获取本文档的印刷版本，请联系 sciex.com/contact-us。
